

**SAMET**®

dal 1955



La fabbrica di Romano d'Ezzelino  
Gentile concessione Bizzotto

Samet nasce in Italia nel 1955 a Romano D'Ezzelino ( TV ) con la produzione di lavelli inox e forni per cucina.

Negli anni ottanta raggiunge un posizione di grande rilievo nel mercato grazie alla forte specializzazione nella lavorazione dell'acciaio e diventa leader del settore monoblocchi e degli elettrodomestici di taglio professionale.

Gli elettrodomestici Samet sono progettati per soddisfare le tue esigenze nella gestione della casa. Puoi cucinare, conservare, lavare con prodotti affidabili per semplificare la tua quotidianità.



**GIOIELLI IN CUCINA**  
**GIOIELLI IN CUCINA**  
**GIOIELLI IN CUCINA**



ci sono diversi modi per farsi notare..

**SAMET**  
gioielli in cucina

si nota per i suoi prodotti

lavelli, forni, piani di cottura, cappe, cucine, ricoprimenti,  
in purissimo acciaio inossidabile  
samet, base del gruppo vizzotto







# sommario

pag.

PIANI COTTURA	06
PIANI COTTURA A INDUZIONE	18
FORNI DA INCASSO	22
CUCINE A GAS	32
FRIGORIGERI	38
LAVASTOVIGLIE	51
CAPPE	52
LAVELLI E MISCELATORI	68





# PIANI COTTURA

La gamma dei piani cottura Samet è progettata per soddisfare tutte le tue esigenze di cottura. Puoi trovare piani di cottura a gas, elettrici, o i nostri moderni piani a induzione o vetroceramica.



## THEM87AKR



Dim. esterna: 870 x 520 mm  
Dim. foro incasso: 850 x 490 mm  
Potenza nominale 3700 W  
Voltaggio 220-240 V  
Potenza posteriore:  
diam. 2100 - 3000W  
diam. 1800 - 2100W  
Potenza Anteriore  
diam. 1800 - 1850 W  
diam. 1400 - 1600 W  
Funzioni Cappa 3 velocità  
Aspirazione 620 m<sup>3</sup>  
Uscita Aria 220 - 90 mm con raccordi  
Rumorosità in 3 velocità 68 dB  
Opzioni aspirante o filtrante con filtri

- 4 zone di cottura ad induzione
- controlli frontali touch control
- sensore di rilevamento pentola
- indicatore di calore residuo
- blocco di sicurezza bambino
- timer
- limitazione potenza max: 2,8 Kw/3,7 Kw



MISURA



CLASSE  
ENERGETICA



RUMOROSITA'

## VESUVIO75



Dim. esterna: 750 x 510 mm  
Dim. foro incasso: cm 560 x 490 mm  
5 bruciatori a gas  
Bruciatore Wok: 1x3,3 kw  
Accensione automatica  
Griglie in ghisa  
Bruciatori smaltati opaco  
Manopola D6  
Cavo con spina Euro Plug



MISURA

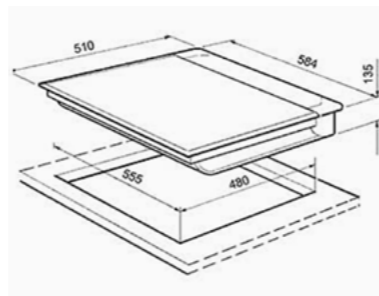
## VITROGAS



Dim. esterna: 584 x 510 x 135 H mm  
Dim. foro incasso: 555 x 480 mm  
3 bruciatori a gas + 2 zone di recupero calore  
Accensione automatica  
Cavo con spina Euro Plug

**Disponibile in versione GPL o metano**

Sotto al piano cottura si può installare solo un forno di alta qualità con raffreddamento tangenziale.  
Non posizionare detersivi o prodotti contenenti alcol sotto al piano cottura.



MISURA

## VESUVIO60



Dim. esterna: 580 x 510 mm  
Dim. foro incasso: 560 x 490 mm  
4 bruciatori a gas  
Bruciatore Wok: 1x3,3 kw  
Accensione automatica  
Griglie in ghisa  
Bruciatori smaltati opaco  
Manopola D6  
Cavo con spina Euro Plug



MISURA

## VENERE60NE



Dim. esterna: 580 x 520 mm  
Dim. foro incasso: 560 x 490 mm  
Valvola di sicurezza  
4 bruciatori a gas  
Bruciatore rapido: 1 x 2,20 kW  
Bruciatore semi-rapido: 2 x 1,65 kW  
Bruciatore piccolo: 1 x 1,10 kW  
Griglie in ghisa  
Cavo con spina Euro Plug  
Imballo in polyfoam + cartone  
mc 0,06



MISURA

## MINERVA75NE



Dim. esterna: 750 x 520 mm  
Dim. foro incasso: 560 x 490 mm  
5 bruciatori a gas  
Bruciatore Wok: 1x3,3 kw  
Accensione automatica  
Griglie in ghisa  
Bruciatori smaltati opaco  
Manopola D6  
Cavo con spina Euro Plug



MISURA

## VENERE60BI



Dim. esterna: 580 x 520 mm  
Dim. foro incasso: cm 560 x 490 mm  
Valvola di sicurezza  
4 bruciatori a gas  
Bruciatore rapido: 1 x 2,20 kW  
Bruciatore semi-rapido: 2 x 1,65 kW  
Bruciatore piccolo: 1 x 1,10 kW  
Griglie in ghisa  
Cavo con spina Euro Plug  
Imballo in polyfoam + cartone  
mc 0,06



MISURA

## MINERVA75BI



Dim. esterna: 750 x 520 mm  
Dim. foro incasso: 560 x 490 mm  
5 bruciatori a gas  
Bruciatore Wok: 1x3,3 kw  
Accensione automatica  
Griglie in ghisa  
Bruciatori smaltati opaco  
Manopola D6  
Cavo con spina Euro Plug



MISURA

## MINERVA90



Dim. esterna: 860 x 520 mm  
Dim. foro incasso: 840 x 490 mm  
Valvola di sicurezza  
5 bruciatori a gas  
Bruciatore rapido: 1 x 2,30 kW  
Bruciatore semi-rapido: 2 x 1,65 kW  
Bruciatore piccolo: 1 x 1,10 kW  
Bruciatore Wok: 1x3,3 kw  
Griglia in ghisa  
Cavo con spina Euro Plug  
Imballo in polyfoam + cartone  
mc 0,10



MISURA

## AIACE90



Dim. esterna: 860 x 510 mm  
Dim. foro incasso: 840 x 490 mm  
5 bruciatori a gas  
Griglie in ghisa  
Colore avena  
manopole stile rustico ottone  
dispositivo arresto fiamma (ffd)  
1 bruciatore wok 3800 w  
1 bruciatore rapido 3000 w  
2 bruciatori semirapidi 1750 w  
1 bruciatore standard 1000 w



MISURA

## ANTEK30



Dim. esterna: 290 x 520 mm  
Dim. foro incasso: cm 270 x 490 mm  
Valvola di sicurezza  
2 bruciatori a gas  
Bruciatore rapido: 1 x 2,20 kW  
Bruciatore piccolo: 1 x 1,10 kW  
Cavo con spina Euro Plug  
Imballo in polyfoam + cartone  
mc 0,03



MISURA

## ANTEK2ZONE



**Piano cottura vetroceramica elettrico**  
Dim. esterna: 290 x 510 mm  
Dim. foro incasso: 270 x 490 mm  
Valvola di sicurezza  
2 zone cottura vetroceramica  
Rapido: 2000 W  
Medio: 1400 W  
Cavo con spina Euro Plug  
Imballo in polyfoam + cartone



MISURA

## MENELAO70



Dim. esterna: 700 x 510 mm  
Dim. foro incasso: 560 x 490 mm  
5 bruciatori a gas  
Griglie in ghisa  
Colore avena  
manopole stile rustico ottone  
accensione automatica  
dispositivo arresto fiamma (ffd)  
1 bruciatore wok 3800w  
1 bruciatore standard 1000w  
1 bruciatore rapido 3000w  
2 bruciatori semi rapidi 1750w



MISURA



## DIOMEDE60



Dim. esterna: 580 x 510 mm  
Dim. foro incasso: 560 x 490 mm  
4 bruciatori a gas  
Griglia smaltata  
Colore avena  
manopole stile rustico ottone  
accensione automatica  
1 bruciatore rapido 3000 w  
2 bruciatori semi rapidi 1750 w  
1 bruciatore standard 1000 w



MISURA

## MERCURIO75



Dim. esterna: 750 x 510 mm  
Dim. foro incasso: 560 x 490 mm  
Accensione automatica  
Valvola di sicurezza  
5 bruciatori a gas  
Griglie in ghisa  
Bruciatore rapido: 1 x 3,00 kW  
Bruciatore semi-rapido: 2 x 1,75 kW  
Bruciatore piccolo: 1 x 1,00 kW  
Bruciatore wok in ghisa: 1x4,2 kW

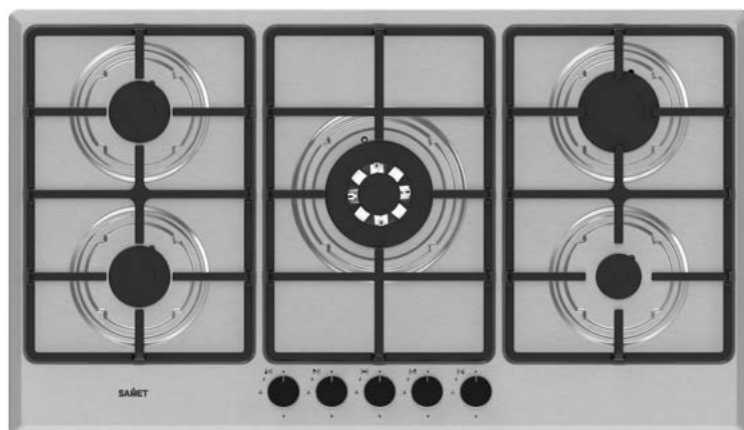


MISURA



ACCIAIO  
INOSSIDABILE

## APOLLO90



Dim. esterna: 860 x 510 mm  
Dim. foro incasso: 840 x 490 mm  
Accensione automatica  
Valvola di sicurezza  
Griglie effetto ghisa  
5 bruciatori a gas  
Bruciatore wok: 1x3,80 kW  
Bruciatore rapido: 1 x 3,00 kW  
Bruciatore semi-rapido: 2 x 1,75 kW  
Bruciatore piccolo: 1 x 1,00 kW  
mc 0,09



MISURA



ACCIAIO  
INOSSIDABILE

## MACISTE70



MISURA



ACCIAIO  
INOSSIDABILE

## ERCOLE70



MISURA

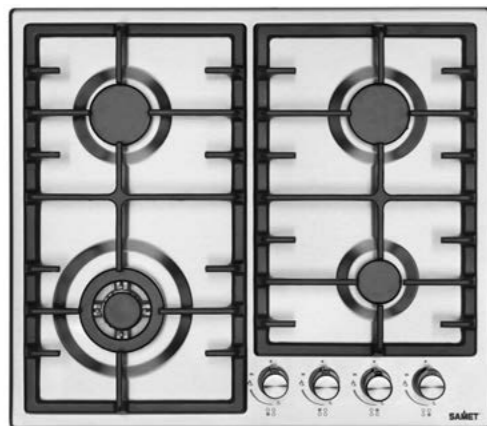


ACCIAIO  
INOSSIDABILE

Dim. esterna: 700 x 510 mm  
Dim. foro incasso: 560 x 490 mm  
Accensione automatica  
Valvola di sicurezza  
5 bruciatori a gas  
Bruciatore wok: 1 x 3,80 kW  
Bruciatore rapido: 1 x 3,00 kW  
Bruciatore semi-rapido: 2 x 1,75 kW  
Bruciatore piccolo: 1 x 1,00 kW  
mc 0,05



## EFESTO60



Dim. esterna: 580 x 510 mm  
Dim. foro incasso: 560 x 490 mm  
Accensione automatica  
Valvola di sicurezza  
Bruciatore wok: 1 x 3,80 kW  
Bruciatore semi-rapido: 2 x 1,75 kW  
Bruciatore piccolo: 1 x 1,00 kW  
Griglia in ghisa  
mc 0,05



MISURA



ACCIAIO  
INOSSIDABILE

## GORGONE60



Dim. esterna: 580 x 510 mm  
Dim. foro incasso: 560 x 490 mm Col.  
nero  
Lamiera smaltata  
Valvola di sicurezza  
4 bruciatori a gas  
Bruciatore rapido: 1 x 2,12 kW  
Bruciatore semi-rapido: 2 x 1,73 kW  
Bruciatore piccolo: 1 x 0,90 kW  
Bruciatori e smaltifiamme smaltati  
mc 0,05



MISURA



## CIRCE60



Dim. esterna: 580 x 510 mm  
Dim. foro incasso: 560 x 490 mm  
Accensione automatica  
Valvola di sicurezza  
4 bruciatori a gas  
Bruciatore rapido: 1 x 2,20 kW  
Bruciatore semi-rapido: 2 x 1,65 kW  
Bruciatore piccolo: 1 x 1,10 kW  
Bruciatori e smaltifiamme smaltati

**Disponibile anche colore bianco**



MISURA



ACCIAIO  
INOSSIDABILE

## ARIANE4F60



Dim. esterna: 580 x 510 mm  
Dim. foro incasso: 560 x 490 mm  
Accensione automatica  
Valvola di sicurezza  
4 bruciatori a gas  
Bruciatore rapido: 1 x 2,12 kW  
Bruciatore semi-rapido: 2 x 1,73 kW  
Bruciatore piccolo: 1 x 0,90 kW  
Bruciatori e smaltifiamme smaltati  
mc 0,05



MISURA



ACCIAIO  
INOSSIDABILE





# PIANI COTTURA A INDUZIONE

Moderni, funzionali e pratici. Design minimale che si adatterà alla perfezione alle vostre cucine. La gamma di piani a induzione offre un'ideale alternativa alla cottura tradizionale, ottimizzando i tempi di cottura e riducendo il consumo di energia.

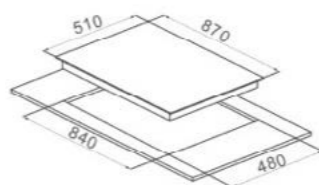


## SALINA905



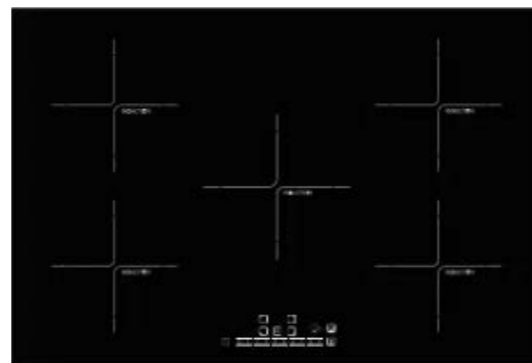
Piani cottura 5 zone induzione  
Controllo touch del sensore  
9 livelli di potenza di cottura  
Timer digitale da 99 minuti  
Indicatore del calore residuo  
Blocco di sicurezza per bambini  
Funzione boost  
Potenza totale 8800W

87  
cm

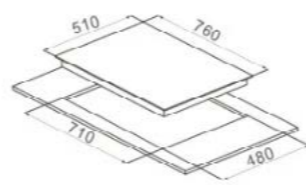


MISURA

## SALINA805

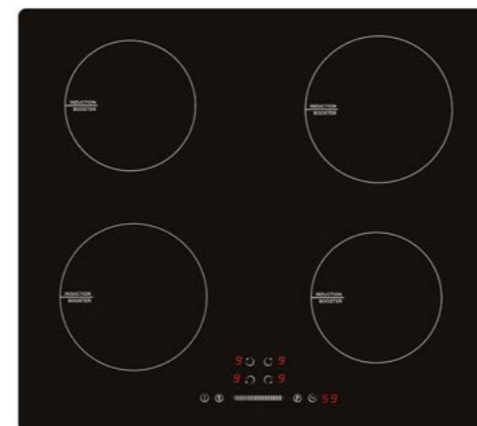


76  
cm



MISURA

## ETNA60F



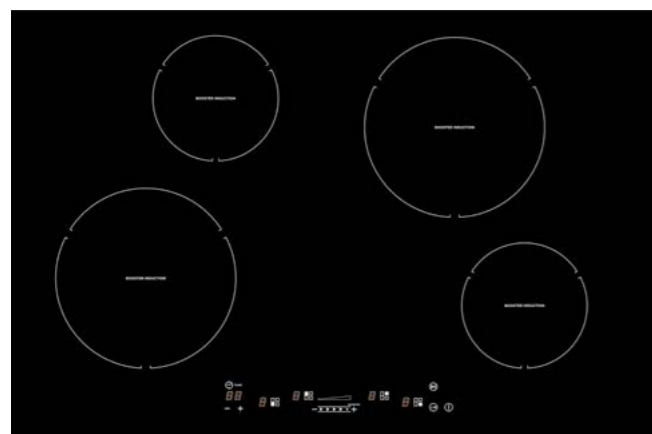
60  
cm

MISURA

Piano cottura induzione  
Dim. esterna: mm 580 x 510  
Dim. foro incasso: mm 560 x 490  
Potenza nominale: 6750 W  
Voltaggio 220-240 V  
Potenza posteriore: diam. 2000 - 2100W  
1600 - 1400W  
Potenza anteriore: diam. 1600 - 1400W  
1600 - 1850W  
4 zone di cottura ad induzione  
9 livelli di potenza + booster su 4 zone  
sensore di rilevamento pentola  
indicatore di calore residuo  
blocco di sicurezza bambino  
limitazione potenza max: 2,8 Kw/3,5 Kw  
mc 0,05

Disponibile anche colore bianco

## ETNA77



77  
cm

MISURA

Piano cottura induzione  
Dim. esterna: mm 770 x 510  
Dim. foro incasso: mm 740 x 480  
Potenza nominale: 7400 W  
Voltaggio 220-240 V  
Potenza posteriore: diam. 2100 - 3700 W  
diam. 1450 - 1600 W  
Potenza anteriore: diam. 2100 - 3700 W  
diam. 1450 - 1600 W  
4 zone di cottura ad induzione  
9 livelli di potenza + booster su 4 zone  
sensore di rilevamento pentola  
indicatore di calore residuo  
blocco di sicurezza bambino  
limitazione potenza max: 2,8 Kw/3,5 Kw  
mc 0,07

## ETNA30F



30  
cm

MISURA

Piano cottura induzione  
Dim. esterna: mm 290 x 510  
Dim. foro incasso: mm 270 x 490  
Potenza nominale: 3600 W  
Voltaggio 220-240 V  
Potenza posteriore: diam. 2000 - 2000 W  
Potenza anteriore: diam. 1450 - 1600 W  
2 zone di cottura ad induzione  
9 livelli di potenza + booster  
sensore di rilevamento pentola  
indicatore di calore residuo  
blocco di sicurezza bambino  
mc 0,03



# FORNI

La svariata gamma di forni da incasso proposta da Samet permette qualsiasi cottura. Design moderno e minimale abbinabile anche ad altri elettrodomestici come le cappe.



## APOLLOMAXIDIGITAL multifunzione



Forno multifunzione col. inox  
doppia ventola, doppia lampada  
resistenza superiore e inferiore  
timer digitale  
Griglie metalliche  
potenza: 3250 w  
Programmi:  
1. Posizione di spegnimento  
2. Lampada  
3. Sbrinamento  
4. Resistenza superiore  
5. Resistenza inferiore  
6. Resistenza superiore + inferiore  
7. Resistenza superiore + ventola  
8. Resistenza inferiore + ventola  
9. Resistenza superiore + inferiore + ventola  
Dim.: H 595 x 890,5 x 570 mm



CLASSE  
ENERGETICA

## SUPEROVEN multifunzione + friggitrice aria

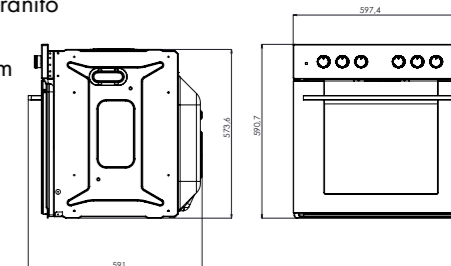


### Forno multifunzione con friggitrice ad aria

Col. inox  
2 timer meccanici  
Termostato da 2 pezzi  
Pannello di controllo in acciaio inox  
Funzioni forno: 7+1  
1. Scongelamento  
2. Turbo  
3. Grill  
4. Resistenza superiore + inferiore  
5. Resistenza superiore + inferiore + ventola  
6. Resistenza superiore + ventola  
7. Resistenza inferiore + ventola  
Funzione friggitrice ad aria  
Cestello per friggitrice largo in granito  
Vassoio rettangolare smaltato  
Dim.: H 590,7 x 597,4 x 591 mm



CLASSE  
ENERGETICA



## APOLLOMAXIBLACK multifunzione/gas



Forno multifunzione col. nero  
doppia ventola, doppia lampada  
resistenza superiore e inferiore  
timer meccanico  
Griglie metalliche  
potenza: 3250 w  
Programmi:  
1. Posizione di spegnimento  
2. Lampada  
3. Sbrinamento  
4. Resistenza superiore  
5. Resistenza inferiore  
6. Resistenza superiore + inferiore  
7. Resistenza superiore + ventola  
8. Resistenza inferiore + ventola  
9. Resistenza superiore + inferiore + ventola  
Dim.: H 595 x 890,5 x 570 mm

Disponibile anche in versione gas ventilato  
con grill elettrico



CLASSE  
ENERGETICA

## PALES multifunzione + friggitrice aria



Forno incasso col. nero  
Cap. 78 lt  
Pannello vetro nero  
Manopole Pop-Up Aria-D nere  
Maniglia alluminio grigio  
Funzioni 0+9  
Ventola Turbo + Resistenza Turbo + FryArt Mode (Air Fry Mode)  
Doppio vetro  
Timer meccanico  
Cavità forno smaltata  
Pulizia molto facile  
Vassoio smaltato + griglia Inox 304 + vassoio FryArt smaltato  
Classe Energetica A  
Ventola di raffreddamento  
Dim.: H 595 x 590,5 x 570 mm



CLASSE  
ENERGETICA

## VINLAND85 multifunzione + friggitrice aria



Forno multifunzione col. inox  
Cap. 85 lt  
timer meccanico  
1 vassoio + 1 vassoio profondo  
potenza: 3250 w  
8 funzioni  
Funzione friggitrice aria con apposita griglia in dotazione  
Programmi:  
1. Posizione di spegnimento  
2. Lampada  
3. Scongelamento  
4. Resistenza superiore  
5. Resistenza inferiore  
6. Resistenza superiore e inferiore  
7. Resistenza superiore + ventola  
8. Resistenza inferiore + ventola  
9. Resistenza superiore + inferiore + ventola  
Dim.: H 595 x 590,5 x 570 mm



CLASSE  
ENERGETICA

## BRISEIDE multifunzione



Forno multifunzione col. avena  
Capacità 67 lt  
8 funzioni  
Timer meccanico  
Manopole e maniglia in metallo stile rustico  
1 vassoio - 1 griglia  
Classe Energetica A  
Dim.: H 595 x 590,5 x 570 mm



CLASSE  
ENERGETICA

## ERIK85 multifunzione + friggitrice aria



Forno multifunzione col. nero  
Cap. 85 lt  
timer meccanico  
1 vassoio + 1 vassoio profondo  
potenza: 3250 w  
8 funzioni  
Funzione friggitrice aria con apposita griglia in dotazione  
Programmi:  
1. Posizione di spegnimento  
2. Lampada  
3. Scongelamento  
4. Resistenza superiore  
5. Resistenza inferiore  
6. Resistenza superiore e inferiore  
7. Resistenza superiore + ventola  
8. Resistenza inferiore + ventola  
9. Resistenza superiore + inferiore + ventola  
Dim.: H 595 x 590,5 x 570 mm

**Disponibile anche colore bianco**



CLASSE  
ENERGETICA

## APOLLO15 multifunzione



Forno multifunzione col. nero  
Cap. 60 lt  
Display touch timer digital e termostato  
Copertura e pannello in vetro (vetro interno removibile)  
Teglie smaltate  
Blocco sicurezza bambini  
Sistema di guida telescopica + ripiano in filo metallico  
15 funzioni:  
- Lampada  
- Modalità di scongelamento  
- Forno ventilato  
- Forno convenzionale (resistenza superiore e inferiore)  
- Modalità grill  
- Modalità a metà grill  
- Modalità full grill  
- Ventola + griglia  
- Ventola + resistenza inferiore  
- Ventola + resistenza superiore  
- Ventola + resistenza superiore + resistenza inferiore  
- Yogurt  
- Essiccazione verdure/frutta  
- Pane  
- Pizza  
Classe Energetica A  
Dim.: H 591 x 597 x 525 mm



CLASSE  
ENERGETICA



## THORIX multifunzione



Forno multifunzione  
Cap. 60 lt  
8 funzioni  
Display  
Funzione Grill  
Luce interna  
Funzione scongelamento  
Doppio vetro  
Termostato e timer digitali  
Teglia smaltata e griglia  
Ventola raffreddamento tangenziale  
Classe Energetica A  
mc 0,26  
Dim.: H 595 x 590,5 x 545 mm



CLASSE  
ENERGETICA

## ADONEMF6IX multifunzione



Forno multifunzione  
Programmi 5+1  
Luce interna  
Capacità 60 lt  
Funzione Grill  
Doppio vetro  
Termostato e timer regolabile  
Teglia smaltata e griglia  
Ventola raffreddamento tangenziale  
Resistenza circolare  
Classe Energetica A  
mc 0,26  
Dim.: H 595 x 590,5 x 545 mm



CLASSE  
ENERGETICA

## ZEUS statico



Forno statico  
Programmi 3+1  
Luce interna  
Cap. 60 lt  
Doppio vetro  
Termostato regolabile  
Teglia smaltata e griglia  
Ventola raffreddamento tangenziale  
Resistenza inferiore esterna  
Classe Energetica A  
Dim.: H 595 x 590,5 x 545 mm



CLASSE  
ENERGETICA

## ADONEGASIX<sub>gas</sub>



Programmi 4  
Luce interna  
Capacità 60 lt  
Funzione Grill elettrico  
Doppio vetro  
Termostato e timer regolabile  
Teglia smaltata e griglia  
Ventola raffreddamento tangenziale  
Utilizzabile GPL - metano  
mc 0,26  
Dim.: H 595 x 590,5 x 570 mm

## CALLIOPENE ventilato turbo



Forno ventilato turbo  
Programmi 4 +1  
Funzione Turbo fan  
Timer meccanico  
Luce interna  
Cap. 60 lt  
Doppio vetro  
Termostato regolabile  
Teglia smaltata e griglia  
Ventola raffreddamento tangenziale  
Resistenza inferiore esterna  
Classe Energetica A  
mc 0,26  
Dim.: H 595 x 590,5 x 545 mm



CLASSE  
ENERGETICA

## CALLIOPEIX ventilato turbo



Forno ventilato turbo  
Programmi 4 +1  
Funzione Turbo fan  
Timer meccanico  
Luce interna  
Cap. 60 lt  
Doppio vetro  
Termostato regolabile  
Teglia smaltata e griglia  
Ventola raffreddamento tangenziale  
Resistenza inferiore esterna  
Classe Energetica A  
mc 0,26  
Dim.: H 595 x 590,5 x 545 mm



CLASSE  
ENERGETICA

## LX9645



Forno multifunzione appoggio  
1000 + 1500 Watt  
70 lt volume  
Funzione turbo  
Lampadina interna  
Timer regolabile  
Termostato regolabile  
Teglia smaltata  
Griglia inox  
Doppio vetro porta frontale  
Dim: mm 600 x 480 x 500

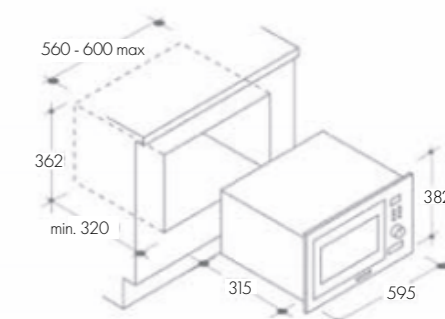
## ODINO60

libera installazione



Luce interna  
Capacità 20 lt  
Doppio vetro  
Termostato regolabile  
Funzione grill  
Ventola raffreddamento

incasso







# CUCINE A GAS

Moderni, funzionali e pratici. Design minimale che si adatterà alla perfezione alle vostre cucine.

## POSEIDON multifunzione - gas



4 bruciatori a gas + wok centrale  
Forno multifunzione elettrico 6 posizioni  
Completamente valvolata  
Doppio vetro forno  
Spartifiamme e griglia in ghisa  
1 teglia smaltata e 1 griglia acciaio inox  
Dim.: mm 900 x 600 x 850 H  
Coperchio cristallo  
Piano acciaio inossidabile (aisi 304)  
Frontali inox  
Luce forno  
Raffreddamento tangenziale  
Accensione automatica sotto manopola  
Bruciatore wok: 1 x 3,80 kW  
Bruciatore rapido: 1 x 3,00 kW  
Bruciatore semi-rapido: 2 x 1,75 kW  
Bruciatore piccolo: 1 x 1,00 kW  
Pianalino acciaio inossidabile

Disponibile anche versione forno a gas  
**Cod. POSEIDONGAS**



ACCIAIO  
INOSSIDABILE

## ERMES multifunzione



Forno ventilato con grill elettrico.  
4 bruciatori a gas + wok centrale.  
Completamente valvolata.  
Forno multifunzione con doppio vetro.  
Spartifiamme e griglia smaltata.  
1 teglia smaltata.  
1 griglia acciaio inox.  
Dim.: mm 900 x 600 x 850 H  
Coperchio in cristallo  
Piano acciaio inossidabile (aisi 304)  
Frontali inox  
Timer meccanico.  
Luce forno  
Raffreddamento tangenziale  
Accensione automatica sotto manopola.  
Porta bombola  
Bruciatore wok: 1 x 3,80 kW  
Bruciatore rapido: 1 x 3,00 kW  
Bruciatore semi-rapido: 2 x 1,75 kW  
Bruciatore piccolo: 1 x 1,00 kW



ACCIAIO  
INOSSIDABILE

## ARES multifunzione



4 bruciatori a gas  
Forno elettrico multifunzione  
Completamente valvolata  
Doppio vetro  
Spartifiamme e griglia smaltata  
1 teglia smaltata e 1 griglia acciaio inox  
Dim.: mm 600 x 600 x 850 H  
Coperchio cristallo  
Piano e frontali inox  
Bruciatore rapido: 1 x 2,12 kW  
Bruciatore semi-rapido: 2 x 1,73 kW  
Bruciatore piccolo: 1 x 0,90 kW  
Raffreddamento tangenziale



ACCIAIO  
INOSSIDABILE

## ARES<sub>gas</sub>



4 bruciatori a gas  
Forno a gas  
Completamente valvolata  
Doppio vetro  
Spartifiamme e griglia smaltata  
1 teglia smaltata e 1 griglia acciaio inox  
Dim.: mm 600 x 600 x 850 H  
Coperchio cristallo  
Piano acciaio inossidabile (aisi 304)  
Frontali inox  
Bruciatore rapido: 1 x 2,12 kW  
Bruciatore semi-rapido: 2 x 1,73 kW  
Bruciatore piccolo: 1 x 0,90 kW



ACCIAIO  
INOSSIDABILE



## CERERE90**turbogas**



Forno a gas con resistenza superiore elettrica  
Capacità forno (lt) 110 lt  
Classe energetica A  
Doppio Turbo fan  
Termostato  
Lampada interna  
Porta doppio vetro  
Piedini regolabili  
Dim.: mm 900 x 600 x 845  
Bruciatore rapido: 1 x 3,00 kW  
Bruciatore semi-rapido: 2 x 1,75 kW  
Bruciatore piccolo: 1 x 1,00 kW  
Bruciatore wok in ghisa: 1x4,2 kW  
Completamente in acciaio inossidabile anche i fianchi (aisi 304)  
Raffreddamento tangenziale



CLASSE  
ENERGETICA



ACCIAIO  
INOSSIDABILE

## FLORA60



Forno a gas con resistenza superiore elettrica  
Capacità forno (lt) 63 lt  
Classe energetica A  
Turbo fan  
Termostato  
Lampada interna  
Porta doppio vetro  
Piedini regolabili  
Dim.: mm 597 x 589 x 837 H  
Bruciatore rapido: 1 x 3,00 kW  
Bruciatore semi-rapido: 2 x 1,75 kW  
Bruciatore piccolo: 1 x 1,00 kW  
Completamente in acciaio inossidabile anche i fianchi (aisi 304)  
Raffreddamento tangenziale



CLASSE  
ENERGETICA



ACCIAIO  
INOSSIDABILE

## CERERE90**multifunzione**



Forno elettrico 7 funzioni  
Capacità forno (lt) 110 lt  
Classe energetica A  
Doppio turbo fan  
Termostato  
Lampada interna  
Porta doppio vetro  
Piedini regolabili  
Dim.: mm 900 x 600 x 845 H  
Bruciatore rapido: 1 x 3,00 kW  
Bruciatore semi-rapido: 2 x 1,75 kW  
Bruciatore piccolo: 1 x 1,00 kW  
Bruciatore wok in ghisa: 1x4,2 kW  
Completamente in acciaio inossidabile anche i fianchi (aisi 304)  
Raffreddamento tangenziale



CLASSE  
ENERGETICA



ACCIAIO  
INOSSIDABILE

## VOLKAN



4 bruciatori a gas  
Forno a gas  
Completamente valvolata  
Doppio vetro  
Spartifiamme e griglie smaltati  
1 teglia smaltata  
1 griglia acciaio inox  
Dim.: mm 500 x 500  
Piano e frontali Bianco  
Bruciatore rapido: 1 x 2,12 kW  
Bruciatore semi-rapido: 2 x 1,73 kW  
Bruciatore piccolo: 1 x 0,90 kW

## TUBO GAS

Lunghezza 200 cm





# FRIGORIFERI

Conservazione a regola d'arte e risparmio energetico: questi i punti focali cui un frigorifero deve rispondere. Scegli tra i nostri frigoriferi a libera installazione o da incasso.



# PERTH425

Libera installazione



Sistema di raffreddamento	Defrost
Sistema di controllo	Meccanico
Capacità totale lorda (lt)	425
Capacità frigorifero netto (lt)	299
Capacità congelatore netto (lt)	123
Sbrinamento frigorifero	Manuale
Sbrinamento congelatore	Manuale
Colore fianchi	Inox
Colore porte	Inox
Display sulla porta	No
Water dispenser	Si
Materiale ripiani vano frigo	Vetro
Luce interna vano frigorifero	Si
Classe efficienza energetica	E
Classe climatica	SN/N/ST/T
Gas refrigerante	R600a
Altezza prodotto (cm)	192
Larghezza prodotto (cm)	69,6
Profondità prodotto (cm)	63,5
Altezza prodotto imballato (cm)	198,8
Larghezza prodotto imballato (cm)	73
Profondità prodotto imballato (cm)	66,5
Peso prodotto (kg)	75
Peso prodotto imballato (kg)	82
Porte reversibili	Si
Piedini regolabili	Si
Q.tà x cnt 40" hq	71



CLASSE ENERGETICA



TECNOLOGIA

# ALBANY500

Libera installazione



Sistema di raffreddamento	No Frost
Sistema di controllo	Elettronico
Capacità totale lorda (lt)	500
Capacità frigorifero netto (lt)	362
Capacità congelatore netto (lt)	121
Sbrinamento frigorifero	Manuale
Sbrinamento congelatore	Manuale
Colore fianchi	Inox
Colore porte	Inox
Display sulla porta	Si
Water dispenser	Si
Luce interna vano frigorifero	Si
Classe efficienza energetica	F
Classe climatica	SN/N/ST/T
Gas refrigerante	R600a
Altezza prodotto (cm)	173,5
Larghezza prodotto (cm)	79
Profondità prodotto (cm)	69,5
Altezza prodotto imballato (cm)	181
Larghezza prodotto imballato (cm)	83,5
Profondità prodotto imballato (cm)	74,5
Peso prodotto (kg)	80
Peso prodotto imballato (kg)	89
Porte reversibili	Si
Piedini regolabili	Si
Q.tà x cnt 40" hq	60



CLASSE ENERGETICA



TECNOLOGIA



LUCI

# ADELAIDE

Libera installazione



Sistema di raffreddamento	No Frost
Capacità totale lorda (lt)	500
Capacità frigorifero netta (lt)	338
Capacità congelatore netta (lt)	162
Colore fianchi	Inox o nero
Colore porte	Inox o nero
Luce interna vano frigorifero	Si
Classe efficienza energetica	F
Classe climatica	SN/N/ST/T
Gas refrigerante	R600a
Livello di rumorosità (db A)	42
Altezza prodotto (cm)	190,3
Larghezza prodotto (cm)	82,5
Profondità prodotto (cm)	67,3



CLASSE  
ENERGETICA



TECNOLOGIA



RUMOROSITA'

# MAREMMA

Libera installazione



Sistema di raffreddamento	Defrost
Capacità totale lorda (lt)	255
Capacità frigorifero netta (lt)	186
Capacità congelatore netta (lt)	64
Colore fianchi	Crema o nero
Colore porte	Crema o nero
Luce interna vano frigorifero	Si
Numero di cassetti freezer	3
Classe efficienza energetica	E
Classe climatica	SN/N/ST/T
Gas refrigerante	R600a
Altezza prodotto (cm)	188
Larghezza prodotto (cm)	54,5
Profondità prodotto (cm)	58,5
Altezza prodotto imballato (cm)	191
Larghezza prodotto imballato (cm)	58
Profondità prodotto imballato (cm)	64,5
Piedini regolabili	si



CLASSE  
ENERGETICA



TECNOLOGIA



# ONICE138

Libera installazione



Sistema di raffreddamento	Defrost
Capacità totale lorda (lt)	140
Capacità frigorifero netto (lt)	97
Capacità congelatore netto (lt)	39
Colore fianchi	Inox
Colore porte	Inox
Luce interna vano frigorifero	No
Classe efficienza energetica	F
Classe climatica	SN/N/ST/T
Gas refrigerante	R600a
Altezza prodotto (cm)	128,5
Larghezza prodotto (cm)	45,6
Profondità prodotto (cm)	48,5
Altezza prodotto imballato (cm)	129,5
Larghezza prodotto imballato (cm)	49
Profondità prodotto imballato (cm)	54
Porte reversibili	Si
Piedini regolabili	Si



CLASSE ENERGETICA



TECNOLOGIA

# AMETISTA50

Libera installazione



Capacità totale lorda (lt)	50
Capacità frigorifero netto (lt)	41
Capacità congelatore netto (lt)	5
Colore fianchi	Inox
Colore porte	Inox
Luce interna vano frigorifero	No
Classe efficienza energetica	F
Gas refrigerante	R600a
Altezza prodotto (cm)	48,7
Larghezza prodotto (cm)	45
Profondità prodotto (cm)	48
Altezza prodotto imballato (cm)	51,5
Larghezza prodotto imballato (cm)	46,5
Profondità prodotto imballato (cm)	51
Porte reversibili	Si
Piedini regolabili	Si



CLASSE ENERGETICA

# AMETISTA90

Libera installazione



Capacità totale lorda (lt)	99
Capacità frigorifero netto (lt)	81
Capacità congelatore netto (lt)	10
Colore fianchi	Inox
Colore porte	Inox
Luce interna vano frigorifero	optional
Classe efficienza energetica	F
Gas refrigerante	R600a
Altezza prodotto (cm)	83,1
Larghezza prodotto (cm)	45
Profondità prodotto (cm)	48
Altezza prodotto imballato (cm)	84,5
Larghezza prodotto imballato (cm)	46,5
Profondità prodotto imballato (cm)	51
Porte reversibili	Si
Piedini regolabili	Si



CLASSE ENERGETICA

# DERBY225

Da incasso



Sistema di raffreddamento	Defrost
Area congelatore	NO FROST
Sistema di controllo	meccanico
Capacità totale lorda (lt)	225
Capacità frigorifero netta (lt)	181
Capacità congelatore netta (lt)	44
Colore fianchi	bianco
Colore porte	bianco
Materiale ripiani vano frigo	Vetro
Numero ripiani vano frigo	3
Luce interna vano frigorifero	Si
Numero di cassette portaverdure	2
Classe efficienza energetica	F
Classe climatica	ST
Gas refrigerante	R600a
Altezza prodotto (cm)	177
Larghezza prodotto (cm)	54
Profondità prodotto (cm)	55,5
Altezza prodotto imballato (cm)	181
Larghezza prodotto imballato (cm)	58
Profondità prodotto imballato (cm)	58
Peso prodotto (kg)	54
Peso prodotto imballato (kg)	57
Porte reversibili	Si
Piedini regolabili	Si
Q.tà x cnt 40" hq	105



CLASSE  
ENERGETICA



TECNOLOGIA



LUCI

# DERBY250

Da incasso



Sistema di raffreddamento	Full NO FROST
Sistema di controllo	elettronico
Capacità totale lorda (lt)	250
Capacità frigorifero netta (lt)	168
Capacità congelatore netta (lt)	68
Colore fianchi	bianco
Colore porte	bianco
Materiale ripiani vano frigo	Vetro
Numero ripiani vano frigo	4
Luce interna vano frigorifero	Si
Numero di cassette portaverdure	1
Classe efficienza energetica	F
Classe climatica	ST
Gas refrigerante	R600a
Altezza prodotto (cm)	177
Larghezza prodotto (cm)	54
Profondità prodotto (cm)	54,5
Altezza prodotto imballato (cm)	181
Larghezza prodotto imballato (cm)	58
Profondità prodotto imballato (cm)	58
Peso prodotto (kg)	54
Peso prodotto imballato (kg)	57
Porte reversibili	Si
Piedini regolabili	Si
Q.tà x cnt 40" hq	105



CLASSE  
ENERGETICA



TECNOLOGIA



LUCI



# SAM320

Da incasso



Sistema di controllo	Elettronico
Capacità totale lorda (lt)	259
Capacità frigorifero netta (lt)	185
Capacità congelatore netta (lt)	65
Sbrinamento frigorifero	Automatico
Sbrinamento congelatore	Manuale
Colore fianchi	Bianco
Colore porte	Bianco
Materiale ripiani vano frigo	Vetro
Numero ripiani vano frigo	3
Luce interna vano frigorifero	Si
Numero di cassette portaverdure	2
Numero di cassette freezer	3
Classe efficienza energetica	F
Consumo annuo (kWh)	263
Capacità di congelamento (kg/24h)	3
Autonomia in caso di black out (h)	24
Classe climatica	ST
Livello di rumorosità (db A)	42
Gas refrigerante	R600a
Categoria Stelle congelatore	4
Altezza prodotto (cm)	178,5
Larghezza prodotto (cm)	54
Profondità prodotto (cm)	54
Altezza prodotto imballato (cm)	184,5
Larghezza prodotto imballato (cm)	57,5
Profondità prodotto imballato (cm)	57,5
Peso prodotto (kg)	55
Peso prodotto imballato (kg)	60
Porte reversibili	si
Q.tà x cnt 40" hq	109



CLASSE ENERGETICA



RUMOROSITA'



LUCI

# SAM240

Da incasso



Sistema di controllo	Meccanico
Capacità totale lorda (lt)	208
Capacità frigorifero netta (lt)	164
Capacità congelatore netta (lt)	38
Sbrinamento frigorifero	Automatico
Sbrinamento congelatore	Manuale
Colore fianchi	Bianco
Colore porte	Bianco
Materiale ripiani vano frigo	Vetro
Numero ripiani vano frigo	3
Luce interna vano frigorifero	Si
Numero di cassette portaverdure	2
Classe efficienza energetica	F
Consumo annuo (kWh)	226
Capacità di congelamento (kg/24h)	2
Autonomia in caso di black out (h)	24
Classe climatica	N
Livello di rumorosità (db A)	42
Gas refrigerante	R600a
Categoria Stelle congelatore	4
Altezza prodotto (cm)	145
Larghezza prodotto (cm)	54
Profondità prodotto (cm)	148,4
Altezza prodotto imballato (cm)	57,5
Larghezza prodotto imballato (cm)	57,5
Profondità prodotto imballato (cm)	44
Peso prodotto (kg)	47
Porte reversibili	si
Q.tà x cnt 40" hq	144



CLASSE ENERGETICA



RUMOROSITA'



LUCI

## CANTINA52



Capacità totale lorda (lt)	50
Capacità frigorifero netta (lt)	46
Colore fianchi	Nero
Colore porte	Vetro
Luce interna vano frigorifero	Si
Classe efficienza energetica	F
Gas refrigerante	R600a
Altezza prodotto (cm)	48,7
Larghezza prodotto (cm)	45
Profondità prodotto (cm)	48
Altezza prodotto imballato (cm)	51,5
Larghezza prodotto imballato (cm)	46,5
Profondità prodotto imballato (cm)	51
Porte reversibili	Si
Piedini regolabili	Si



CLASSE  
ENERGETICA



LUCI

## CANTINA95



Capacità totale lorda (lt)	95
Capacità frigorifero netta (lt)	91
Colore fianchi	Nero
Colore porte	Vetro
Luce interna vano frigorifero	Si
Classe efficienza energetica	G
Gas refrigerante	R600a
Altezza prodotto (cm)	79,6
Larghezza prodotto (cm)	45
Profondità prodotto (cm)	53,8
Altezza prodotto imballato (cm)	83,5
Larghezza prodotto imballato (cm)	49
Profondità prodotto imballato (cm)	58
Porte reversibili	Si
Piedini regolabili	Si



CLASSE  
ENERGETICA



LUCI

## LAV13C

Da incasso



CLASSE  
ENERGETICA



RUMOROSITA'

**5 Programmi:**

Intensive 60°

Eco 46°

Light 46°

Pre-risciacquo

60 min 60°

**Altre funzioni:**

3 in /metà carico/dry+

N. coperti	12
Capacità totale lorda (kg)	42
Capacità netta (kg)	38
Colore esterno	Nero
Materiale filtro	Plastica
Rumorosità	49 (dB)
Classe efficienza energetica	E
Sensore acqua	Si
Sensore anti-allagamento	Si
Altezza prodotto (cm)	81,5
Larghezza prodotto (cm)	59,6
Profondità prodotto (cm)	55,8
Altezza prodotto imballato (cm)	87,5
Larghezza prodotto imballato (cm)	65,6
Profondità prodotto imballato (cm)	67,5

## LAV15TURBO

Da incasso



CLASSE  
ENERGETICA



RUMOROSITA'

**7 Programmi:**

Intensive 60°

Eco 48°

Light 45°

Vetro 40°

60 min 50°

Rapid 50°

Pre-risciacquo

**Altre funzioni:**

3 in 1/turbo asciugatura ventilazione/  
BLDC/Dry+/lavaggio a doppia zona

N. coperti	15
Capacità totale lorda (kg)	42
Capacità netta (kg)	38
Colore esterno	Inox
Materiale filtro	Acciaio
Rumorosità	42 (dB)
Classe efficienza energetica	D
Sensore acqua	Si
Sensore anti-allagamento	Si
Altezza prodotto (cm)	81,5
Larghezza prodotto (cm)	59,6
Profondità prodotto (cm)	55,8
Altezza prodotto imballato (cm)	87,5
Larghezza prodotto imballato (cm)	65,6
Profondità prodotto imballato (cm)	67,5





# CAPPE

L'assortimento delle cappe Samet è molto ampio e comprende cappe che vanno dal primo impianto fino ai prodotti di design. I materiali utilizzati si abbinano a tutti gli stili che si possono trovare in cucina.



## TURBINE60 cristallo nero o bianco

Cod. TURBINE60



Cappa 60 cm  
Motore 130 W  
3 livelli di potenza  
2 lampadine 8W LED  
Rumorosità 72 dB  
Classe D  
Diam. tubo di scarico 150 mm  
Filtro alluminio  
Filtro telaio in acciaio inossidabile  
Chiusura magnetica del vetro  
Imballo in cartone  
Potenza aspirante 650 m<sup>3</sup>/h

Filtri carbone **non inclusi**



CLASSE  
ENERGETICA

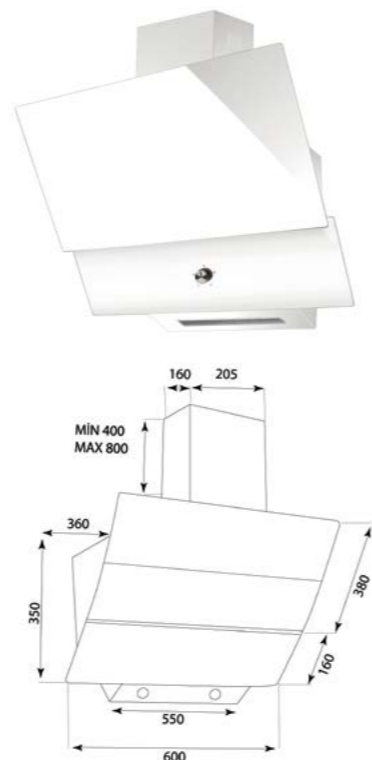


RUMOROSITA'



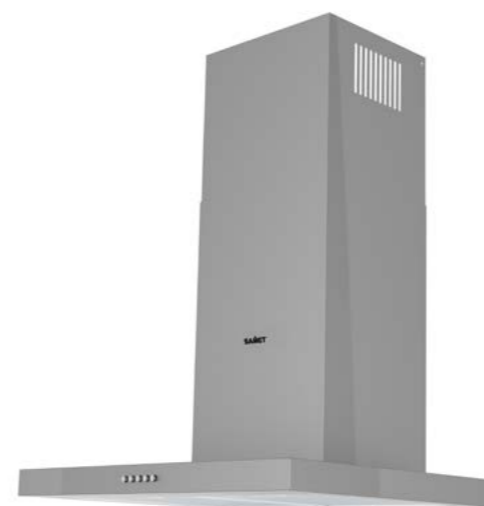
LUCI

Cod. TURBINE60BI



## EMBLA60 inox

Cod. EMBLA60IX23



Cappa inox cm 60  
Controllo push button  
3 livelli velocità  
luce LED  
Filtro in alluminio  
Potenza 550 m<sup>3</sup>/h  
Doppio camino

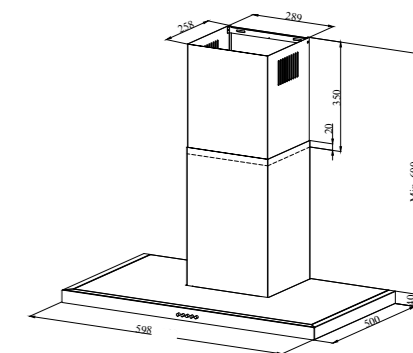
Filtri carbone **non inclusi**



CLASSE  
ENERGETICA



LUCI



## TURBINE90 cristallo nero o bianco

Cod. TURBINE90



Cappa 90 cm  
Motore 130 W  
3 livelli di potenza  
2 lampadine 8W LED  
Rumorosità 72 dB  
Classe D  
Diam. tubo di scarico 150 mm  
Filtro alluminio  
Filtro telaio in acciaio inossidabile  
Chiusura magnetica del vetro  
Imballo in cartone  
Potenza aspirante 650 m<sup>3</sup>/h

Filtri carbone **non inclusi**



CLASSE  
ENERGETICA

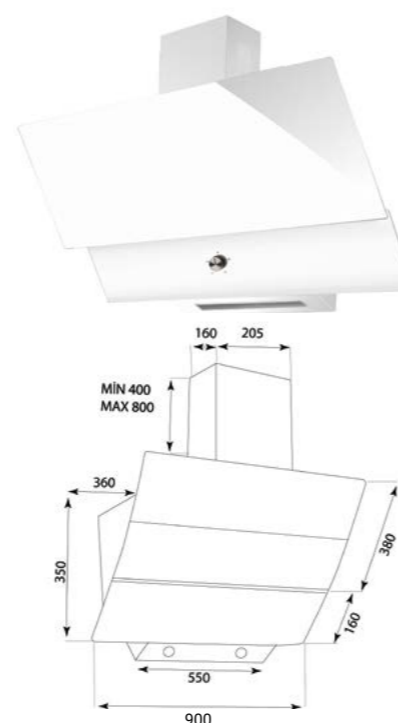


RUMOROSITA'



LUCI

Cod. TURBINE90BI



## EMBLA90 inox

Cod. EMBLA90IX23



Cappa inox cm 90  
Controllo push button  
3 livelli velocità  
luce LED  
Filtro in alluminio  
Potenza 550 m<sup>3</sup>/h  
Doppio camino

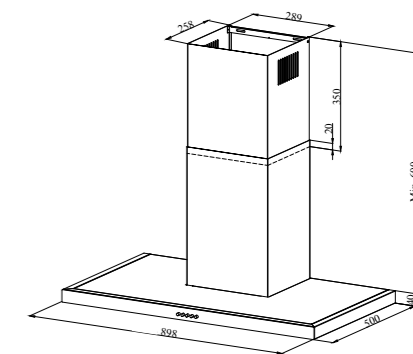
Filtri carbone **non inclusi**



CLASSE  
ENERGETICA



LUCI





## EOLO60-90inox o nero

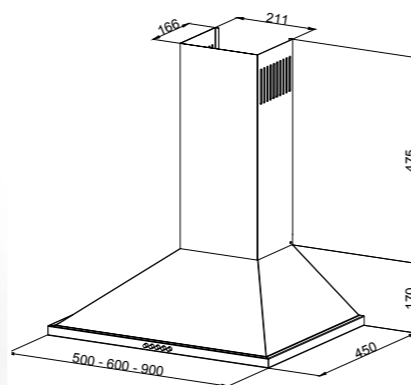


Controllo push button  
3 livelli velocità  
Luce LED 3w  
Filtro in alluminio  
Potenza 350 m<sup>3</sup>/h  
Camino singolo

Filtri carbone **non inclusi**

**Disponibile inox o nero**

Disponibile anche misura 90 cm  
**Cod. EOLO90**



CLASSE  
ENERGETICA



LUCI

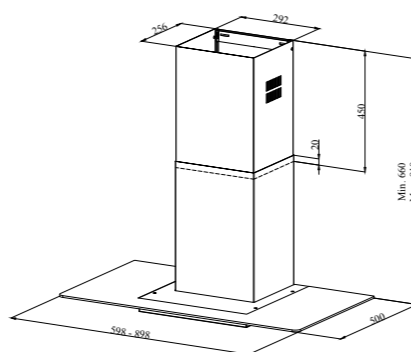
## SAMEGA60-90inox



Cappa inox con vetro  
Push Button Control  
3 livelli di velocità  
Luce LED  
Filtri a cassetta in alluminio  
Potenza aspirante 550 m<sup>3</sup>/h  
Doppio Camino

Filtri carbone **non inclusi**

Disponibile anche misura 90 cm  
**Cod. SAMEGA90IX**



CLASSE  
ENERGETICA



LUCI

## KELLER60-90inox



Cappa box in  
3 livelli di potenza  
Luce LED  
Comandi elettromeccanici  
Foro di uscita: mm 150  
Potenza aspirante 550 m<sup>3</sup>/h

Filtri carbone **non inclusi**

Disponibile anche misura 90 cm  
**Cod. KELLER90IX**



CLASSE  
ENERGETICA



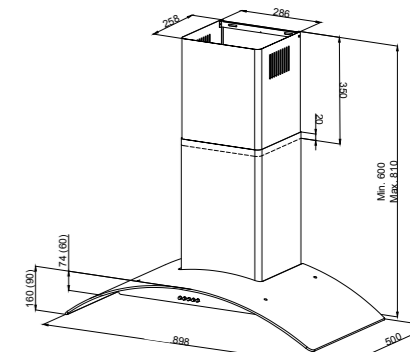
LUCI

## TUCSON90inox



Cappa inox cm 90 con vetro curvo  
Controllo push button  
3 livelli di velocità  
Luce LED  
Filtri a cassetta in alluminio  
Potenza aspirante 550 m<sup>3</sup>/h  
Doppio Camino

Filtri carbone **non inclusi**



CLASSE  
ENERGETICA



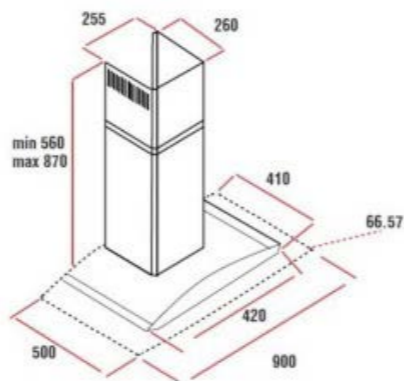
LUCI

## WETH90inox



Cappa inox cm 90  
3 livelli di potenza  
Comandi push button  
Foro di uscita: mm 120  
Potenza aspirante 450 m<sup>3</sup>/h

Filtri carbone **non inclusi**



CLASSE  
ENERGETICA

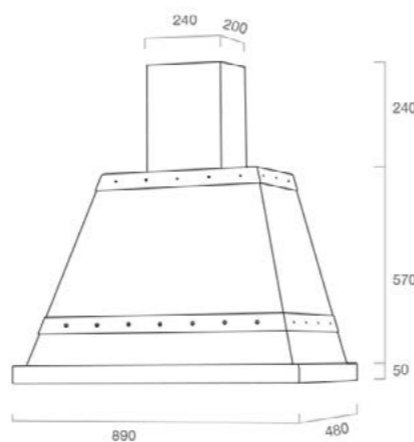
## COSTANZA



Comandi push botton 3V  
Illuminazione led 3W  
Portata max 365 m<sup>3</sup>/H  
Livello sonoro max 66 DB (A)  
Assorbimento 164 W  
Foro di uscita 120 mm  
Classe Energetica C

Filtri carbone **non inclusi**

Disponibile nelle misure:  
cm 90 - **cod. COSTANZA90**  
cm 120 - **cod. COSTANZA120**  
cm 105 angolo - **cod. COSTANZA-105ANGOLO**



CLASSE  
ENERGETICA



66 dbA  
RUMOROSITA'



LUCI

## TRENDY60-90ISOLA

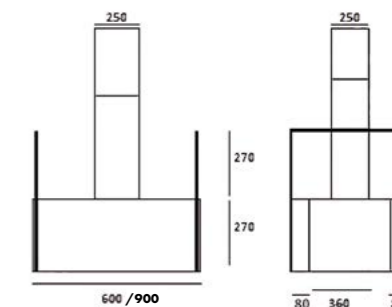


Cappa isola struttura a traliccio  
Comandi meccanici  
3 livelli di potenza  
Luci LED  
Portata max 500 m<sup>3</sup>/h  
Foro di uscita 120 mm

Filtri carbone **non inclusi**

Disponibile anche misura 90 cm

Colori disponibili: bianco, beige,  
grigio antracite, nero e ramato



CLASSE  
ENERGETICA



LUCI



## TRENDY60-90PARETE

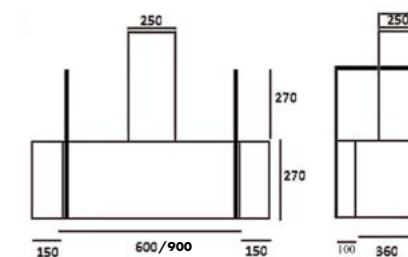


Cappa con camino  
Comandi meccanici  
3 livelli di potenza  
Luci LED  
Portata max 500 m<sup>3</sup>/h  
Foro di uscita 120 mm

Filtri carbone **non inclusi**

Disponibile anche misura 90 cm

Colori disponibili: bianco, beige,  
grigio antracite, nero e ramato



CLASSE  
ENERGETICA



LUCI





## RETRO50



Cappa 50 cm  
Versione aspirante  
Comandi push button 3V  
Luce LED 3W  
Portata max 365 m<sup>3</sup>/H  
Livello sonoro max 66 DB (A)  
Assorbimento 164 W  
Foro di uscita 120 mm  
Classe energetica C

Filtri carbone **non inclusi**



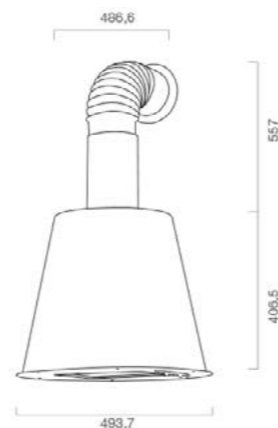
CLASSE  
ENERGETICA



RUMOROSITA'



LUCI



## CLY50



Cappa 46,5 cm  
versione aspirante  
comandi push button 3V  
Luce LED  
portata max 736 m<sup>3</sup>/H  
livello sonoro max 61 DB (A)  
assorbimento 158 W  
Foro di uscita 150/120 mm  
Classe energetica A

Filtri carbone **non inclusi**



CLASSE  
ENERGETICA



RUMOROSITA'



LUCI



## SVEVO



Cappa 80 cm  
3 livelli di potenza  
Slide control system  
Foro di uscita 120 mm  
Filtro alluminio  
Potenza aspirante 365 m<sup>3</sup>/h  
2 Luci LED  
Classe energetica C

Filtri carbone **non inclusi**

Disponibile nelle misure:  
cm 80 - **cod. SVEVO80**  
cm 110 - **cod. SVEVO100**  
cm 150 - **cod. SVEVO150**



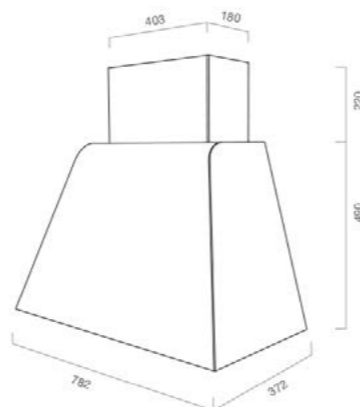
CLASSE  
ENERGETICA



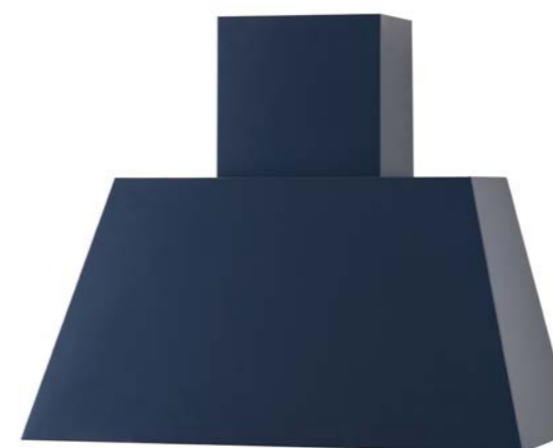
RUMOROSITA'



LUCI



## DUINO80



Cappa 80 cm  
versione aspirante  
Luce LED  
portata max 500 m<sup>3</sup>/H  
livello sonoro max 56 DB (A)  
assorbimento 110 W  
Foro di uscita 150/120 mm  
Classe energetica D

Filtri carbone **non inclusi**



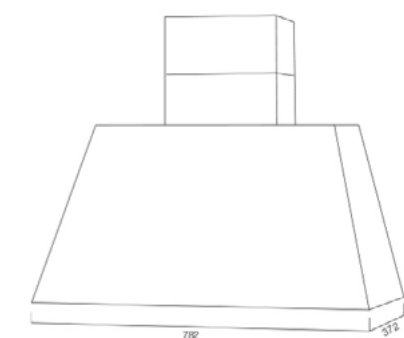
CLASSE  
ENERGETICA



RUMOROSITA'



LUCI



## MATTEI60-90

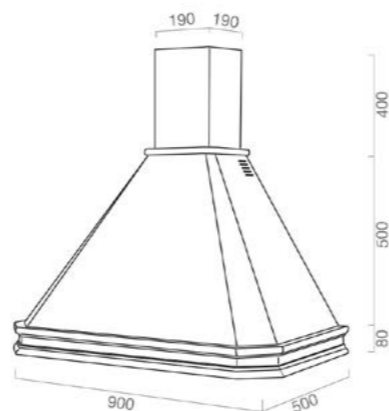


Versione aspirante  
Comandipush botton 3V  
Luci LED 3W  
Portata max 365 m<sup>3</sup>/H  
Livello sonoro max 66 DB (A)  
Assorbimento 164 W  
Foro di uscita 120 mm  
Classe energetica C

Filtri carbone **non inclusi**

Disponibile anche misura 90 cm  
**Cod. MATTEI90**

**Disponibili grezze o in diversi colori di legno**



CLASSE ENERGETICA



RUMOROSITA'



LUCI

## MATTEIANGOLO100



Cappa angolo cm 100  
Versione aspirante  
Comandipush botton 3V  
Luci LED 3W  
Portata max 365 m<sup>3</sup>/H  
Livello sonoro max 66 DB (A)  
Assorbimento 164 W  
Foro di uscita 120 mm  
Classe energetica C

Filtri carbone **non inclusi**

Disponibile anche misura 105 cm  
**Cod. MATTEIANGOLO105**

**Disponibili grezze o in diversi colori di legno**



CLASSE ENERGETICA



RUMOROSITA'



LUCI

## AOSTA



Versione aspirante  
Comandipush botton 3V  
Luci LED 3W  
Portata max 365 m<sup>3</sup>/H  
Livello sonoro max 66 DB (A)  
Assorbimento 164 W  
Foro di uscita 120 mm  
Classe energetica C

Filtri carbone **non inclusi**

Disponibile nelle misure:  
cm 60 - **cod. AOSTA60**  
cm 90 - **cod. AOSTA90**  
cm 105 angolo - **cod. AOSTA105AN-GOLO**

**Disponibili grezze o in diversi colori di legno**



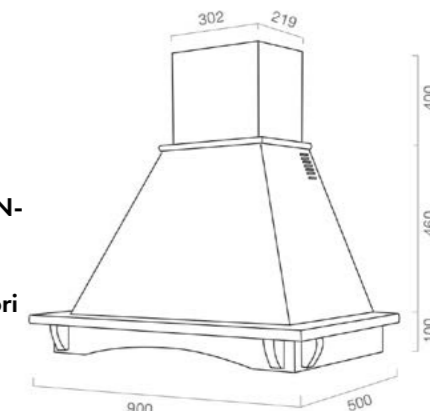
CLASSE ENERGETICA



RUMOROSITA'



LUCI



## BARD



Versione aspirante  
Comandipush botton 3V  
Luci LED 3W  
Portata max 365 m<sup>3</sup>/H  
Livello sonoro max 66 DB (A)  
assorbimento 164 W  
Foro di uscita 120 mm  
Classe energetica C

Filtri carbone **non inclusi**

Disponibile nelle misure:  
cm 60 - **cod. BARD60**  
cm 90 - **cod. BARD90**  
cm 103 angolo - **cod. BARD103AN-GOLO**

**Disponibili grezze o in diversi colori di legno**



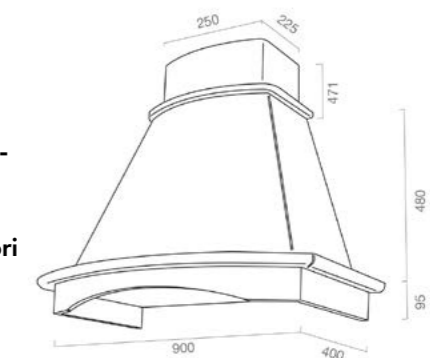
CLASSE ENERGETICA



RUMOROSITA'



LUCI





## MIDO60-90

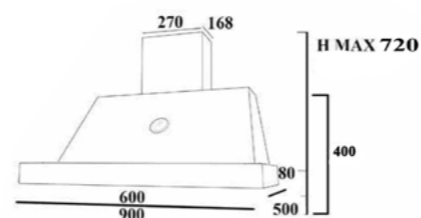


Comandi meccanici  
3 livelli di potenza  
Luci LED  
Portata max 500 m<sup>3</sup>/h  
Foro di uscita 120 mm

Filtri carbone **non inclusi**

Disponibile anche misura 90 cm  
**Cod. MIDO90**

**Colori disponibili:** bianco, beige,  
grigio antracite e nero



CLASSE  
ENERGETICA



LUCI

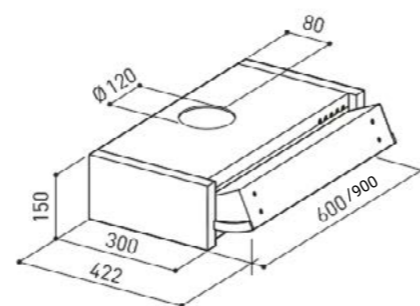
## ESTRAIBILE60-90



3 livelli di potenza  
Slide control system  
Foro d'uscita 120 mm  
Potenza aspirante 300 m<sup>3</sup>/h  
2 Luci LED

Filtri carbone **non inclusi**

Disponibile anche misura 90 cm  
**Cod. ESTRAIBILE90**



CLASSE  
ENERGETICA



LUCI

## TORNADO60-90<sub>inox o bianco</sub>

**Cod. TORNADO60IX**



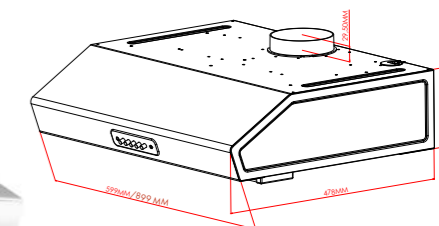
3 livelli di potenza  
Luci LED  
Comandi elettromeccanico  
Foro di uscita: mm 150  
Potenza aspirante 550 m<sup>3</sup>/h

Filtri carbone **non inclusi**

**Cod. TORNADO60WH**



Disponibile anche misura 90 cm  
**Cod. TORNADO90IX**  
**Cod. TORNADO90WH**



CLASSE  
ENERGETICA



LUCI

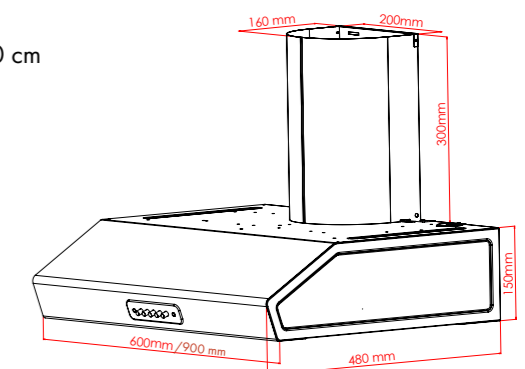
## MAESTRALE60-90<sub>inox</sub>



Cappa inox  
3 livelli di potenza  
Push button control system  
Foro d'uscita 120 mm  
Filtro alluminio  
Potenza aspirante 280 m<sup>3</sup>/h  
Luci LED

Filtri carbone **non inclusi**

Disponibile anche misura 90 cm  
**Cod. MAESTRALE90**



CLASSE  
ENERGETICA



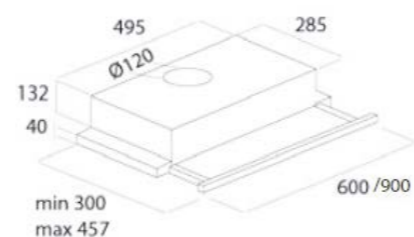
LUCI

## SLIM60-90

Corpo alluminio - frontale inox  
3 livelli di potenza  
Push button control system  
Foro d'uscita 120 mm  
Potenza aspirante 300 m<sup>3</sup>/h  
Luci LED

Filtri carbone **non inclusi**

Disponibile anche misura 90 cm  
**Cod. SLIM90**



CLASSE  
ENERGETICA



LUCI

## GRUPPOLUX52

Col. alluminio  
Controllo push button  
3 livelli velocità  
Luci LED  
Filtro in alluminio  
Potenza 280 m<sup>3</sup>/h

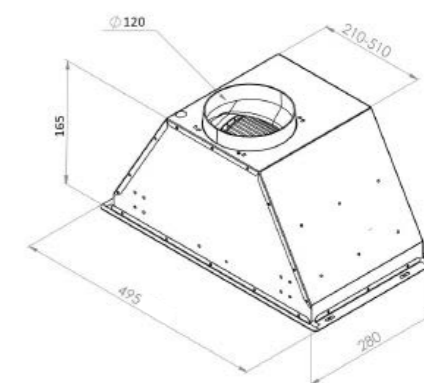
Filtri carbone **non inclusi**



CLASSE  
ENERGETICA

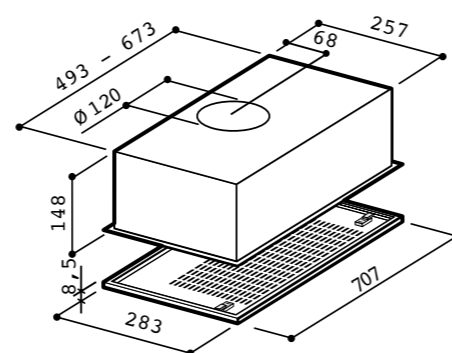


LUCI



## ECOF972

Colore alluminio  
3 livelli di potenza  
Slide control system  
Foro d'uscita 120 mm  
Filtro alluminio  
Potenza aspirante 300 m<sup>3</sup>/h  
2 Luci LED



CLASSE  
ENERGETICA



LUCI

## GRUPPO52

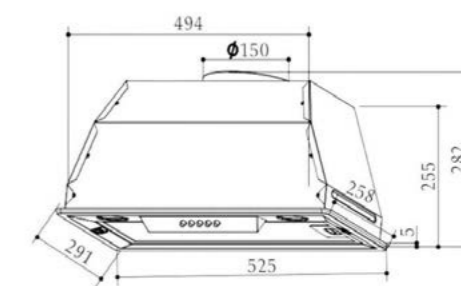
Colore bianco.  
Controlli manuali  
Potenza aspirante 520 m<sup>3</sup>/h  
3 livelli di potenza  
2 luci LED  
Filtro alluminio  
Foro uscita: 150 mm  
Potenza motore 65 w



CLASSE  
ENERGETICA



LUCI





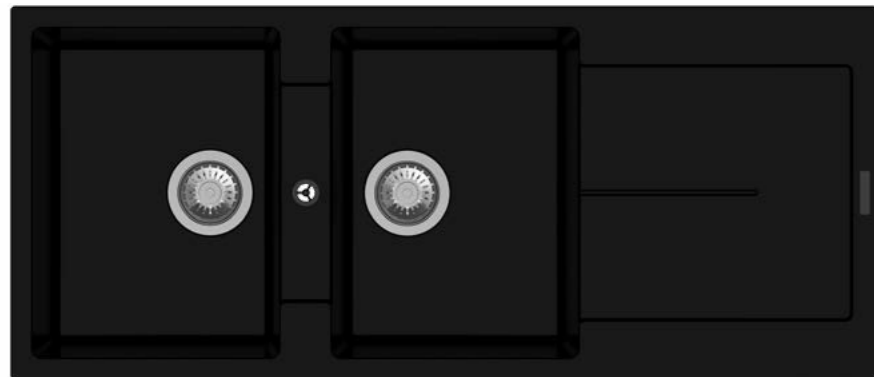


## LAVELLI E MISCELATORI

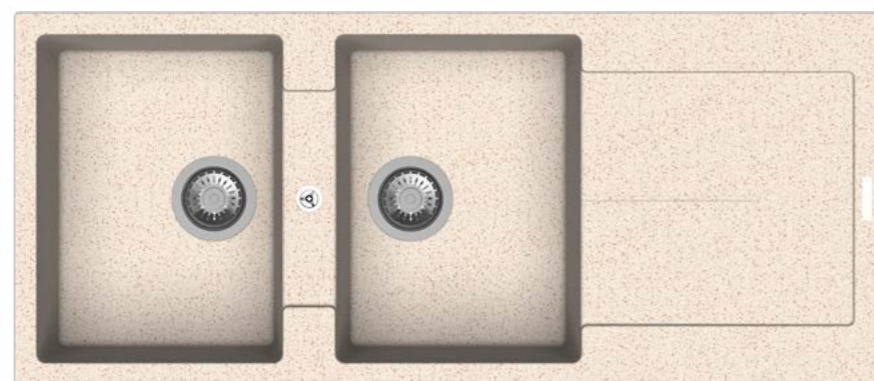
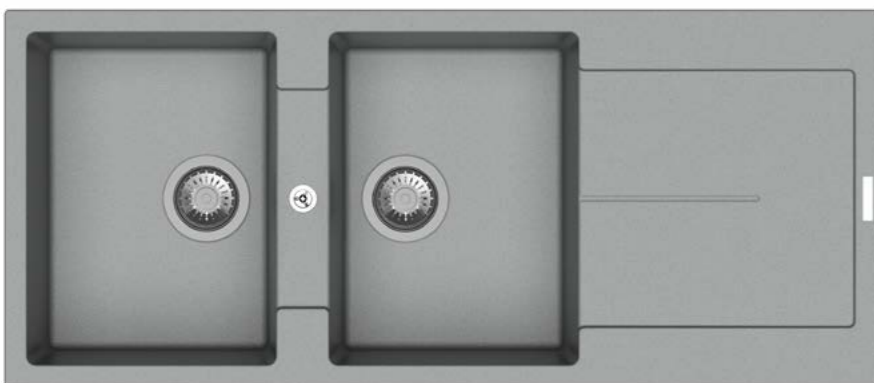
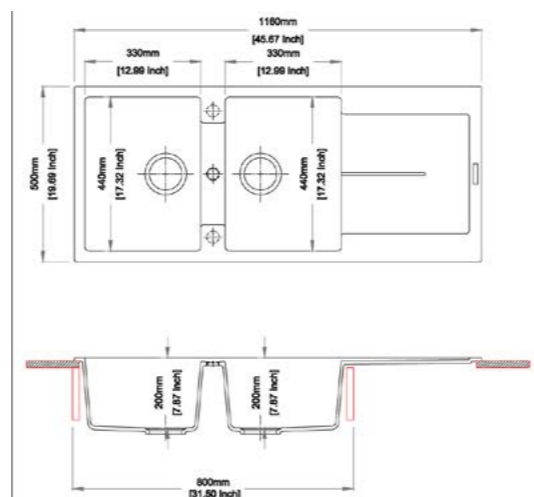
L'ampia gamma di lavelli per cucina uniti ai miscelatori cucina prevede infinite combinazioni di stile, funzionale ed elegante. Potrai scegliere tra miscelatore cucina moderno o classico a seconda delle tue esigenze: con rubinetti cucina doccia estraibile, a canna alta oppure monocomando. I nostri lavelli cucina e i miscelatori per cucina rappresentano l'equilibrio perfetto tra qualità design e tecnologia.



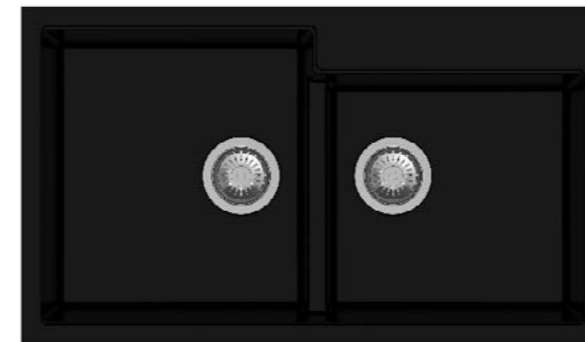
## ENIGMA D200



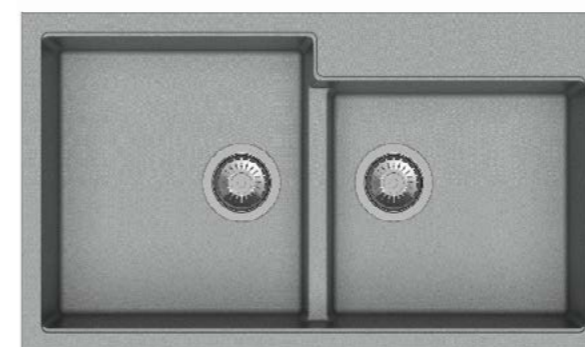
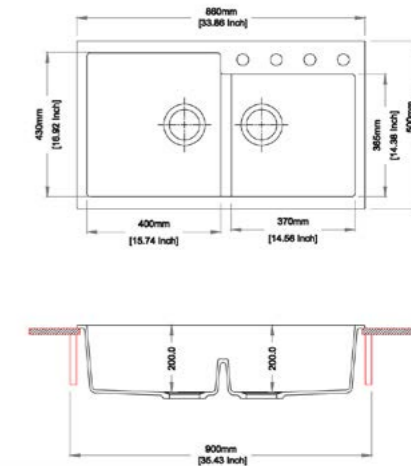
Lavello 2 vasche + gocciolatoio  
mm 1160x500x200 (profondità)  
Colori: nero mat, croma e avena



## TIP TOE N200



Lavello 2 vasche  
mm 860x500x200 (profondità)  
Colori: nero mat, croma e avena

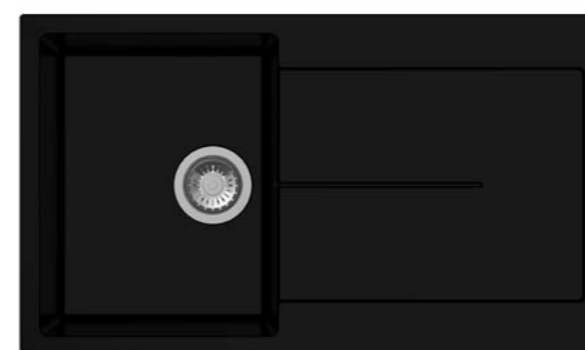


## FM001

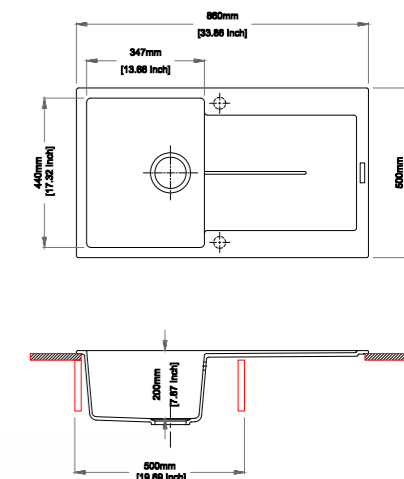
Scolapiatti d'appoggio  
Tubo tondo  
Gomma antiscivolo  
Avvolgibile  
Dim.: mm 376x409



## ENIGMA D100



Lavello 1 vasca + gocciolatoio  
mm 860x500x200 (profondità)  
Colori: nero mat, croma e avena



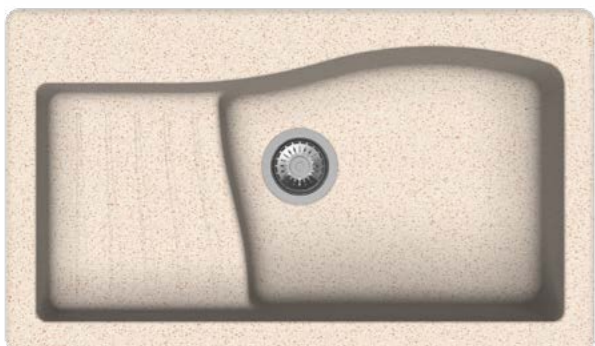
## INOXBASKET

Cestello per lavello  
Impilabile sul bordo del lavello come  
asciugapiatti.  
Dim.: mm 360x250x120 H

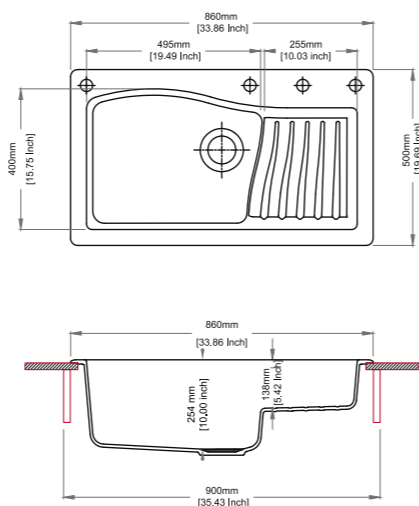




## NEWASCEND D100



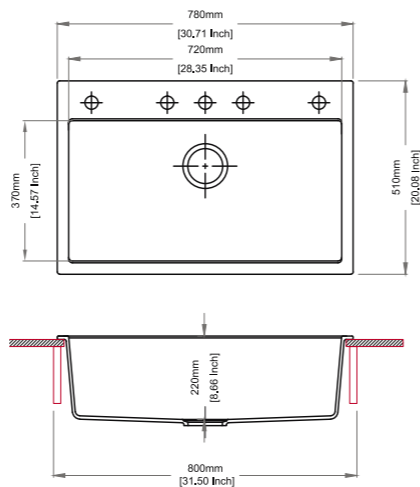
Lavello 1 vasca  
mm 860x500x254 (profondità)  
Colori: avena



## WALTZ 780



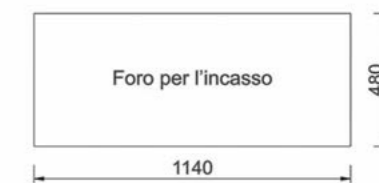
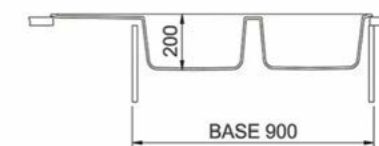
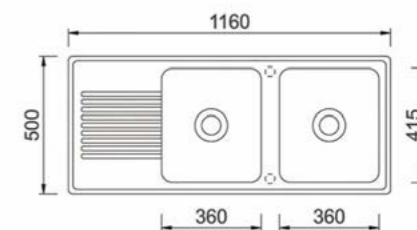
Lavello 1 vasca  
mm 780x510x220 (profondità)  
Colori: nero mat e croma



## GRANITOVERO 1162V



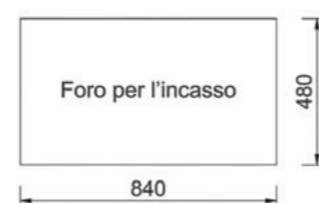
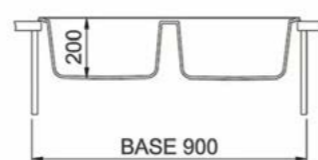
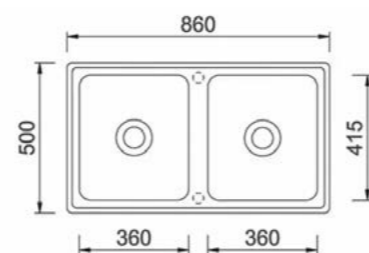
Lavello 2 vasche e gocciolatoio  
mm 1160x500x200  
Colori: nero mat, croma e avena  
mc 0,216



## GRANITOVERO862V



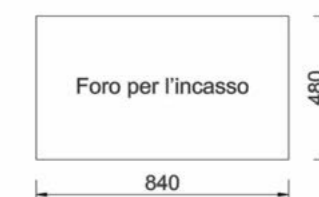
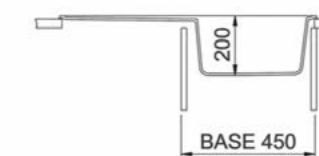
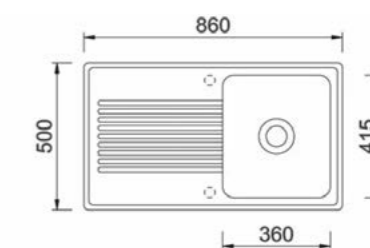
Lavello 2 vasche  
mm 860x500x200  
Colori: nero mat, croma e avena  
mc 0,216



## GRANITOVERO861V



Lavello 1 vasca e gocciolatoio  
mm 860x500x200  
Colori: nero mat, croma e avena  
mc 0,164



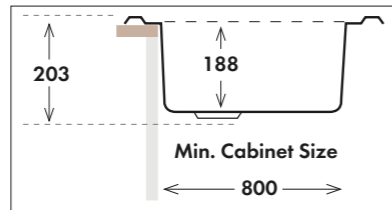


## DXT780

lavello incasso monostampo  
vasca profonda 20 cm



cm 78x51  
Lavello incasso monovasca con sifone  
imballo cartone singolo  
Dim. vasca: mm 720x450x188  
Spessore 1 mm  
Superficie lucida

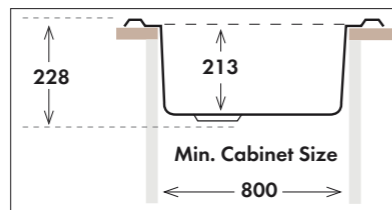


## DXT840

lavello incasso monostampo  
vasca profonda 20 cm



cm 84x56  
Lavello incasso monovasca con sifone  
imballo cartone singolo  
Dim. vasca: mm 720x450x213  
Spessore 1 mm  
Superficie lucida

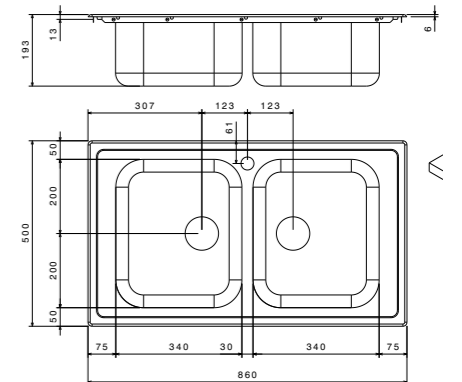
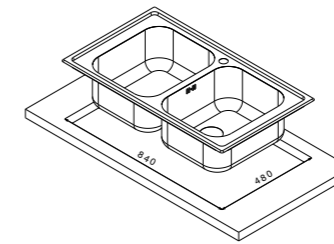


## SAXT322A

lavello incasso  
vasca profonda 20 cm



cm 86x50  
Lavelli forniti con imballo singolo  
Vasche saldate  
Dim. vasca: mm 340x400x193  
Spessore 0.80 mm  
Superficie spazzolata  
Comprensivo di pileta e sifone 3"1/2

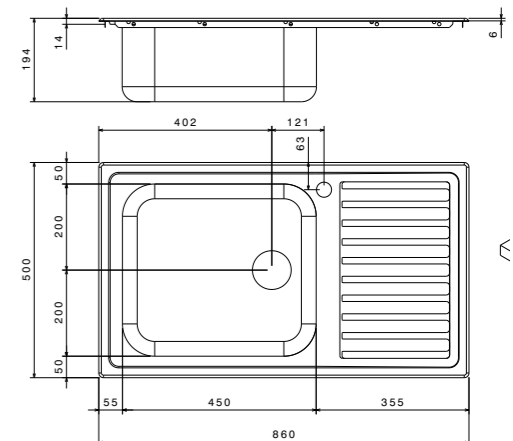
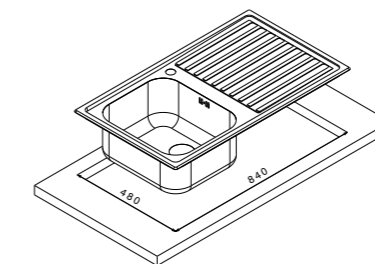


## SAXT331A

lavello incasso  
vasca profonda 20 cm



cm 86x50  
Lavelli forniti con imballo singolo  
Vasche saldate  
Dim. vasca: mm 340x400x194  
Spessore 0.80 mm  
Superficie spazzolata  
Comprensivo di pileta e sifone 3"1/2

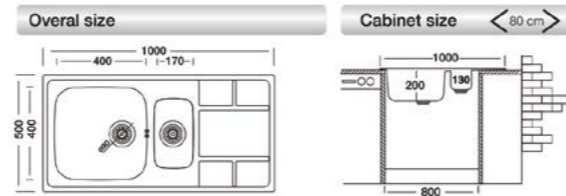


## SAXT332

lavello incasso  
vasca profonda 20 cm



cm 100x50  
Lavelli forniti con imballo singolo  
Vasche saldate  
Dim. vasca 1: mm 400x400x200  
Dim. vasca 2: mm 170x300x130  
Spessore 0.80 mm  
Superficie spazzolata  
Comprensivo di piletta e sifone 3" 1/2

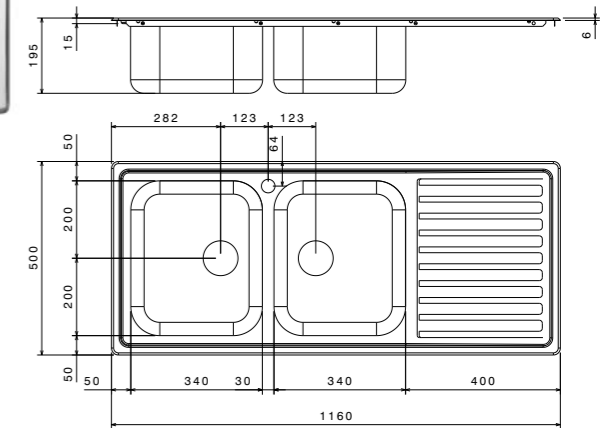
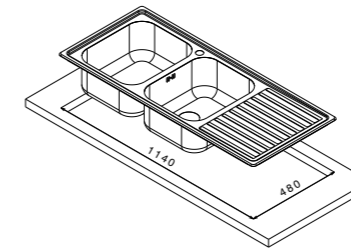


## SAXT333A

lavello incasso  
vasca profonda 20 cm



cm 116x50  
Lavelli forniti con imballo singolo  
Vasche saldate  
Dim. vasca 1: mm 340x400x195  
Dim. vasca 2: mm 340x400x195  
Spessore 0.80 mm  
Superficie spazzolata  
Comprensivo di piletta e sifone 3" 1/2

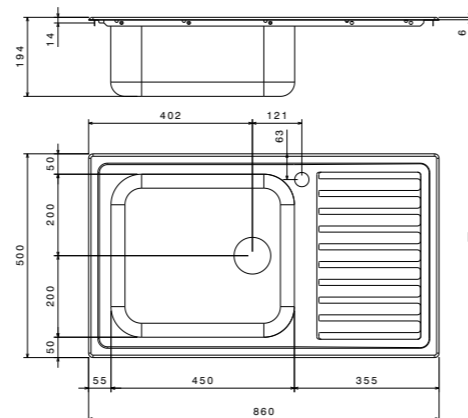
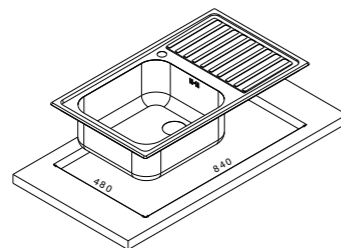


## SAXT335A

lavello incasso  
vasca profonda 20 cm

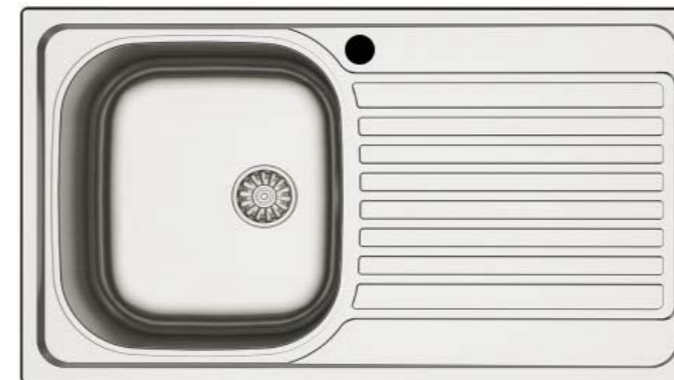


cm 86x50  
Lavelli forniti con imballo singolo  
Vasche saldate  
Dim. vasca: mm 450x400x194  
Spessore 0.80 mm  
Superficie spazzolata  
Comprensivo di piletta e sifone 3" 1/2

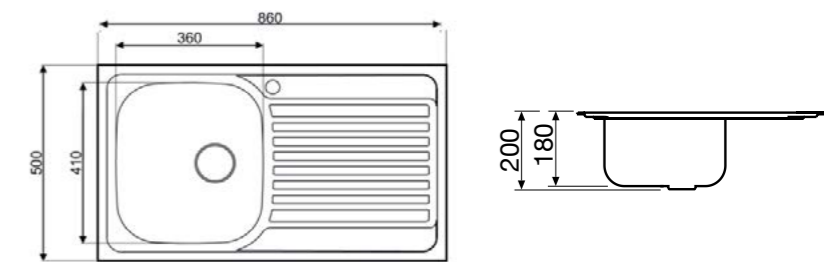


## MP861V

lavello incasso monostampo  
vasca profonda 20 cm



cm 86x50  
Lavelli forniti semicartonati  
a richiesta imballo singolo con  
maggiorazione  
Dim. vasca: mm 350x410x200  
Spessore 0.80 mm  
Superficie lucida  
Comprensivo di piletta 3" 1/2



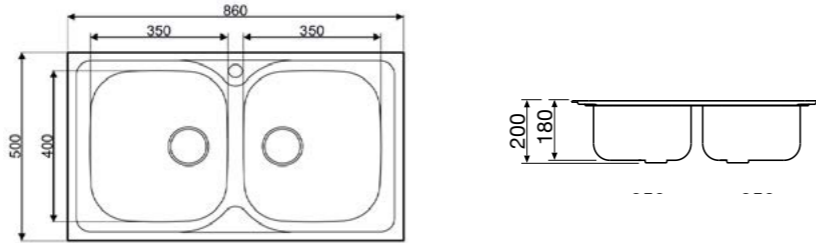


## MP862V

lavello incasso monostampo  
vasca profonda 20 cm



cm 86x50  
Lavelli forniti semicartonati  
a richiesta imballo singolo con  
maggiorazione  
Dim. vasca: mm 350x400x200  
Spessore 0.80 mm  
Superficie lucida  
Comprensivo di piletta 3"1/2

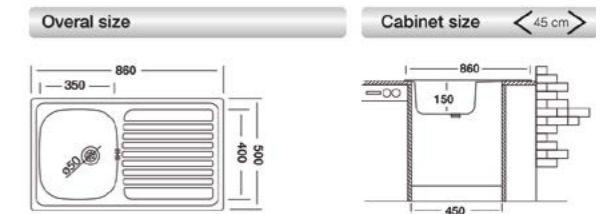


## SA278

lavello incasso monostampo

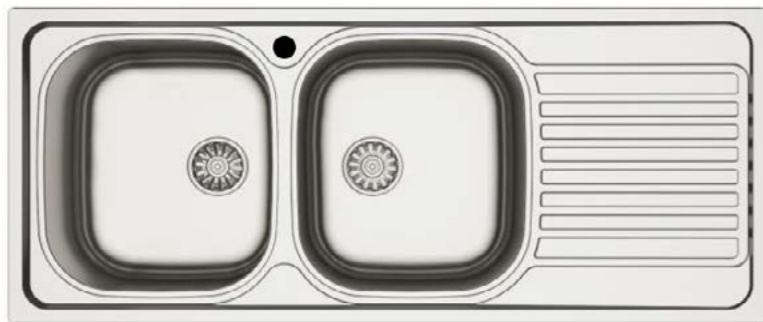


cm 86x50  
Lavelli forniti semicartonati  
a richiesta imballo singolo  
con maggiorazione € 5 fino a misura 86  
Dim. vasca: mm 350x400x150  
Spessore 0.50 mm  
Superficie satinata  
Comprensivo di piletta 3"1/2

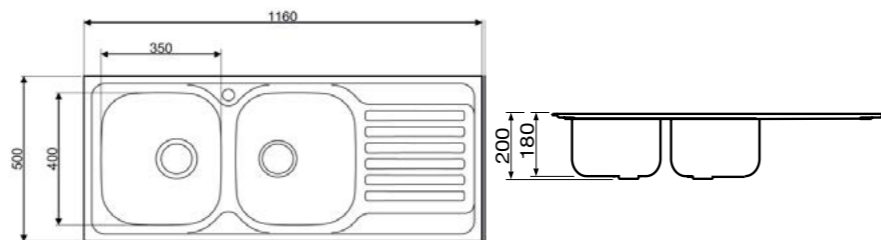


## MP1162V

lavello incasso monostampo  
vasca profonda 20 cm



cm 116x50  
Lavelli forniti semicartonati  
a richiesta imballo singolo con  
maggiorazione  
Dim. vasca: mm 350x400x200  
Spessore 0.80 mm  
Superficie lucida  
Comprensivo di piletta 3"1/2

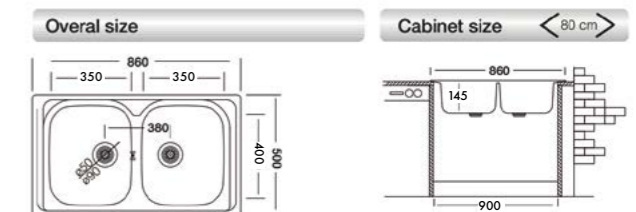


## SA322

lavello incasso monostampo



cm 86x50  
Lavelli forniti semicartonati  
a richiesta imballo singolo  
con maggiorazione € 5 fino a misura 86  
Dim. vasca: mm 350x400x145  
Spessore 0.50 mm  
Superficie satinata  
Comprensivo di piletta 3"1/2

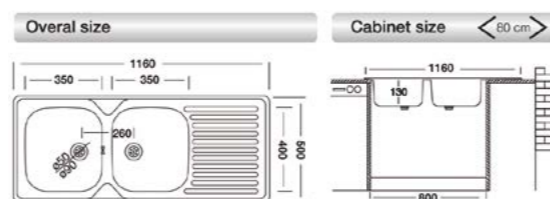


## SA138

lavello incasso monostampo



cm 116x50  
Lavelli forniti semicartonati  
a richiesta imballo singolo  
con maggiorazione € 7 fino a misura 120  
Dim. vasca: mm 350x400x130  
Spessore 0.50 mm  
Superficie satinata  
Comprensivo di piletta 3"1/2

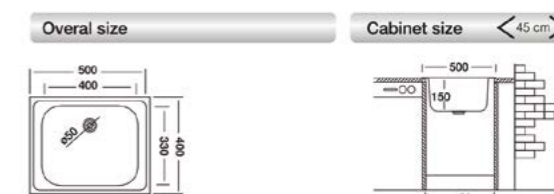


## CLASSIC N20535

lavello incasso monostampo



cm 50x40  
Lavelli forniti semicartonati  
a richiesta imballo singolo  
con maggiorazione € 5 fino a misura 86  
Dim. vasca: mm 400x330x150  
Spessore 0.50 mm  
Superficie satinata  
Comprensivo di piletta 3"1/2



## SAMLENTO



Cromo



Granito avena

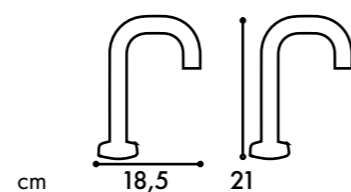


Granito croma



Granito nero mat

Terminale orientabile  
Cartuccia Ø 35 mm

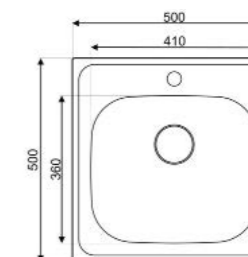


## CLASSIC N24435AS

lavello incasso monostampo



cm 50x50  
Lavelli forniti semicartonati  
a richiesta imballo singolo  
con maggiorazione € 5 fino a misura 86  
Dim. vasca: mm 410x360  
Spessore 0.50 mm  
Superficie satinata  
Comprensivo di piletta 3"1/2



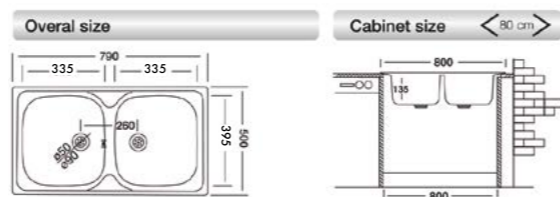


## CLASSIC170

lavello incasso monostampo



cm 79x50  
Lavelli forniti semicartonati  
a richiesta imballo singolo  
con maggiorazione € 5 fino a misura 86  
Dim. vasca: mm 335x395x135  
Spessore 0.50 mm  
Superficie satinata  
Comprensivo di piletta 3"1/2

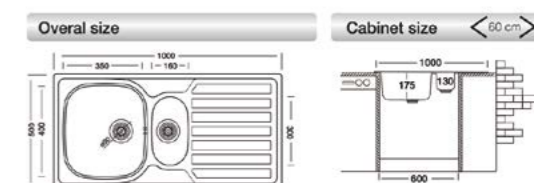


## CLASSIC336

lavello incasso monostampo



cm 100x50  
Lavelli forniti semicartonati  
a richiesta imballo singolo  
con maggiorazione € 7 fino a misura 120  
Dim. vasca: mm 335x395x135  
Spessore 0.60 mm  
Superficie satinata  
Comprensivo di piletta 3"1/2

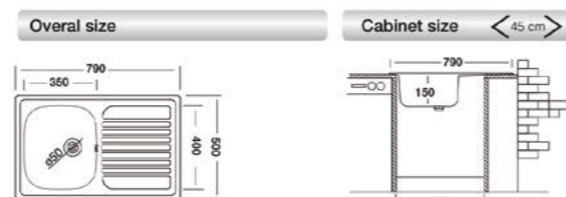


## CLASSICN273

lavello incasso monostampo

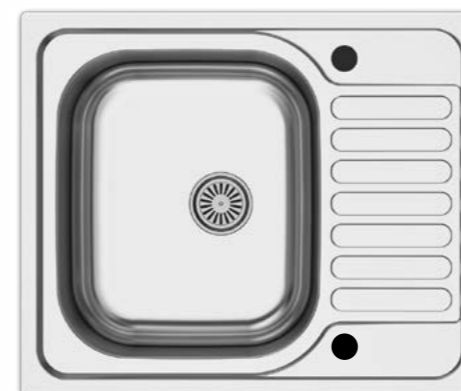


cm 79x50  
Lavelli forniti semicartonati  
a richiesta imballo singolo  
con maggiorazione € 5 fino a misura 86  
Dim. vasca: mm 350x400x150  
Spessore 0.50 mm  
Superficie satinata  
Comprensivo di piletta 3"1/2

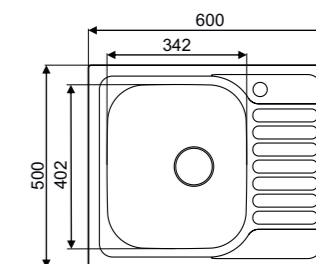


## RONDOEC196 reversibile

lavello incasso monostampo



cm 50x60  
reversibile  
Lavelli forniti semicartonati  
a richiesta imballo singolo  
con maggiorazione € 5 fino a misura 86  
Dim. vasca: mm 342x402  
Spessore 0.60 mm  
Superficie satinata  
Comprensivo di piletta 3"1/2

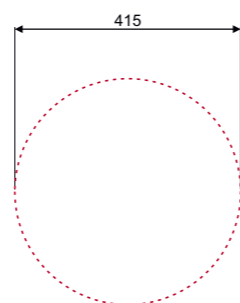
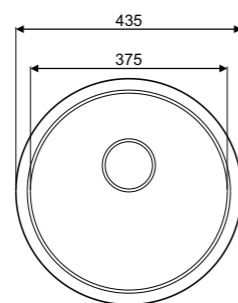


## RONDOEC192

lavello incasso monostampo  
profondo



diam. cm 43,5  
Lavelli forniti semicartonati  
a richiesta imballo singolo  
con maggiorazione € 5 fino a misura 86  
Dim. vasca: Ø 375 mm  
Spessore 0.60 mm  
Superficie satinata  
Comprensivo di piletta 3"1/2



## RONDOEC157

lavello incasso monostampo



cm 57x45  
Lavelli forniti semicartonati  
a richiesta imballo singolo  
con maggiorazione € 5 fino a misura 86  
Dim. vasca: Ø 360x165 mm  
Spessore 0.60 mm  
Superficie satinata  
Comprensivo di piletta 3"1/2

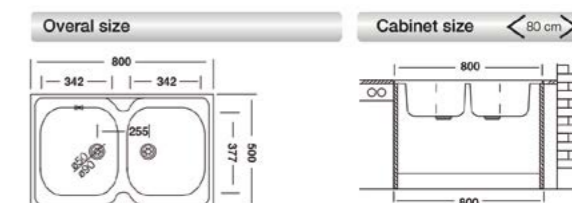


## APPOGGION214

lavello appoggio monostampo



cm 80x50  
Lavelli forniti semicartonati  
a richiesta imballo singolo  
con maggiorazione € 5 fino a misura 86  
Dim. vasca: mm 342x377x140  
Spessore 0.50 mm  
Superficie satinata  
Piletta in scorta 2"

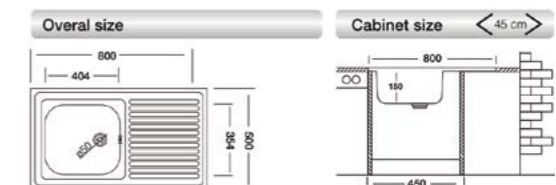


## APPOGGION216

lavello appoggio monostampo



cm 80x50  
Lavelli forniti semicartonati  
a richiesta imballo singolo  
con maggiorazione € 5 fino a misura 86  
Dim. vasca: mm 404x354x150  
Spessore 0.50 mm  
Superficie satinata  
Piletta in scorta 2"





## APPOGGION118

lavello appoggio monostampo



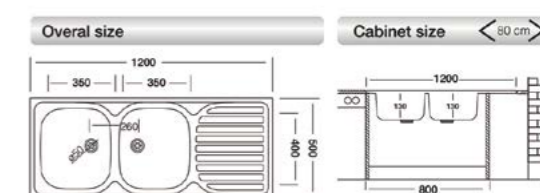
cm 90x50  
Lavelli forniti semicartonati  
a richiesta imballo singolo  
con maggiorazione € 7 fino a misura 120  
Dim. vasca: mm 404x354x150  
Spessore 0.50 mm  
Superficie satinata  
Piletta in scorta 2"

## APPOGGION127

lavello appoggio monostampo



cm 120x50  
Lavelli forniti semicartonati  
a richiesta imballo singolo  
con maggiorazione € 7 fino a misura 120  
Dim. vasca: mm 350x400x130  
Spessore 0.50 mm  
Superficie satinata  
Piletta in scorta 2"

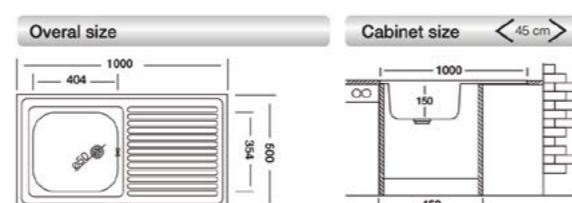


## APPOGGION119

lavello appoggio monostampo



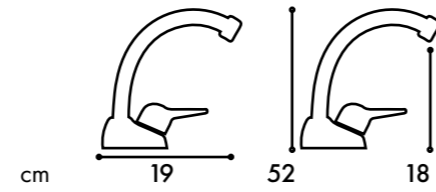
cm 100x50  
Lavelli forniti semicartonati  
a richiesta imballo singolo  
con maggiorazione € 7 fino a misura 120  
Dim. vasca: mm 404x354x150  
Spessore 0.50 mm  
Superficie satinata  
Piletta in scorta 2"



## HELSINKI



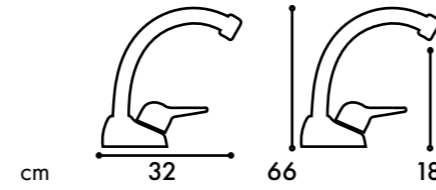
Cartuccia Ø 40 mm  
CROMO



## GRANDCHEF



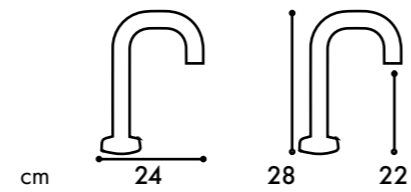
Cartuccia Ø 40 mm  
CROMO



## MALAGA



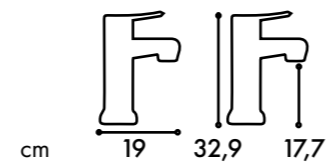
Cartuccia Ø 40 mm  
CROMO



## LENA



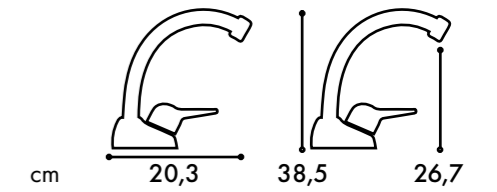
Cartuccia Ø 30 mm  
CROMO



## LUBECCA



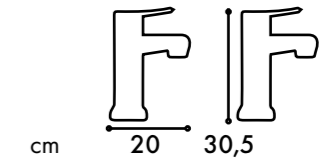
Cartuccia Ø 40 mm  
CROMO



## VERCELLI



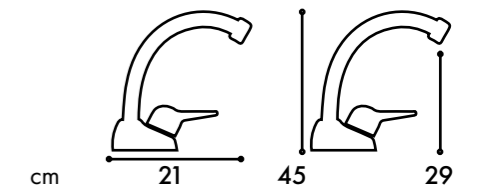
Cartuccia Ø 40 mm  
CROMO



## SINUEDO doccia estraibile



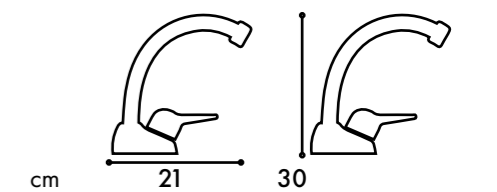
Doccetta estraibile  
Cartuccia Ø 40 mm  
CROMO



## MAJESTIC



Doccetta estraibile  
Cartuccia Ø 40 mm  
CROMO

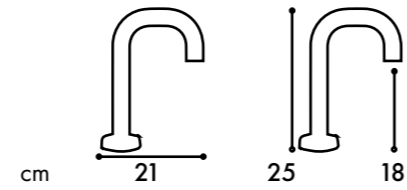




## ACQUA PURA



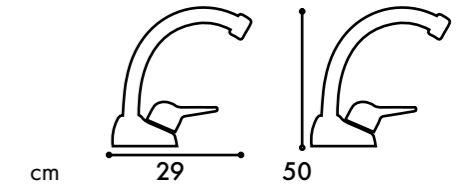
Attacco per depuratore acque  
Cartuccia Ø 40 mm  
CROMO



## HENA pull down



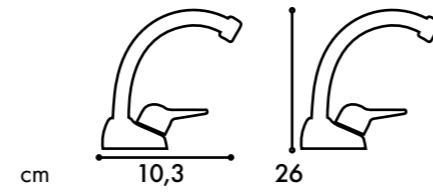
Cartuccia Ø 40 mm  
CROMO



## V2



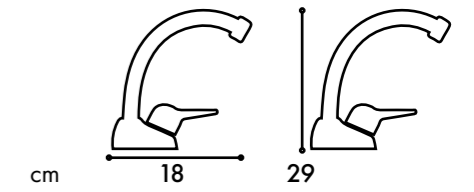
Canna acciaio  
Cartuccia Ø 40 mm  
CROMO  
GRANITO AVENA



## RONDO



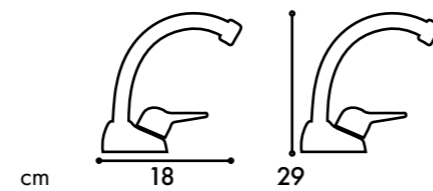
Cartuccia Ø 40 mm  
CROMO



## BLUEVYE



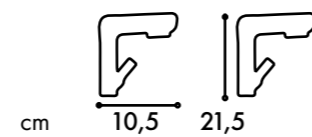
Cartuccia Ø 35 mm  
CROMO



## FLAP



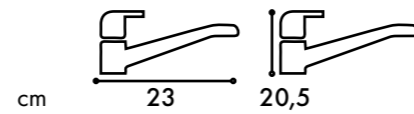
Cartuccia Ø 40 mm  
CROMO



## CORDOBA



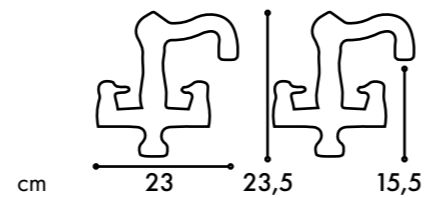
Cartuccia Ø 35 mm  
OTTONE ANTICO



## GENOVA



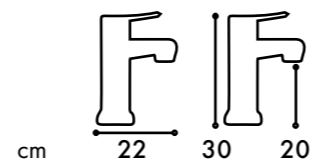
Cartuccia Ø 40 mm  
CROMO



## EGEO



Piletta PUSH PULL  
Cartuccia Ø 35 mm  
CROMO

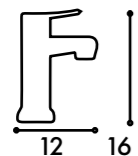


## LENTO

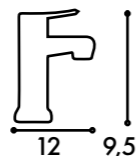


Lavabo alto

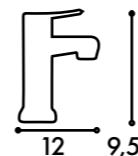
Piletta PUSH PULL  
Cartuccia Ø 40 mm  
CROMO



Lavabo medio



Bidet



## LINEAR



Parete



Soffitto

In ottone cromato  
CROMO

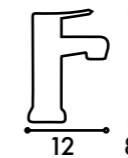
## ARDA



Bidet

Lavabo

cm



Compreso di piletta  
Cartuccia Ø 40 mm  
CROMO



Vasca

Doccia incasso

## LECCE barocco

CROMO  
OTTONE ANTICO



Bidet

Lavabo

## LECCE classic

RAME ANTICO

Utilizzabile per entrambe per serie:  
Lecce barocco e Lecce classic



Lavabo

Bidet

Vasca



