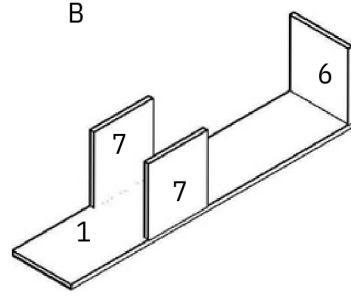
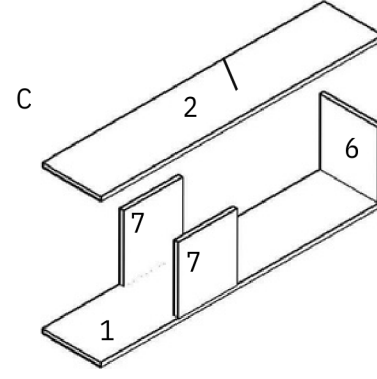


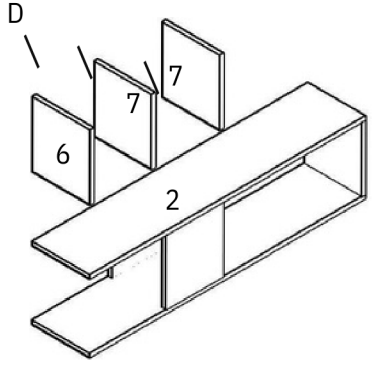
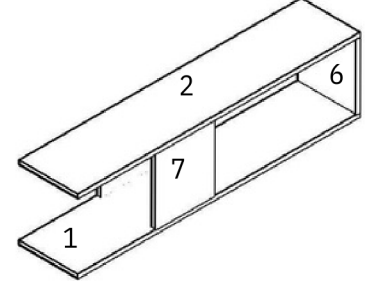
A: 1 Nolu parçamızı minifix delikleri üstte kalacak şekilde yere yatıralım. Sırası ile 7 ve 6 nolu parçalarımızı 1 Nolu parçamızda gösterilen noktalara minifixleyelim



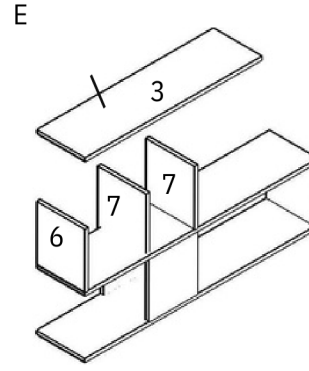
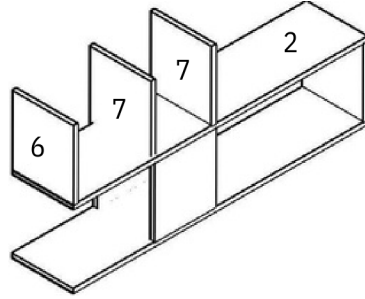
B: Sırası ile 7 ve 6 nolu parçalarımızı 1 Nolu parçamızda gösterilen noktalara minifixleyelim



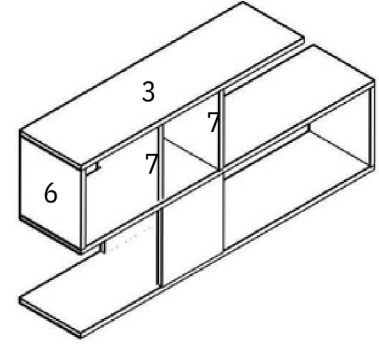
C: 2 Nolu parçamızı 7 ve 6 nolu parçalarımıza üstten montajlayalım

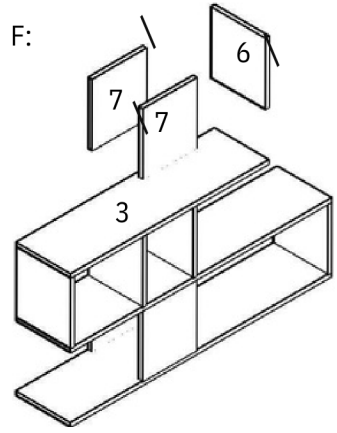


D: Sırası ile 6 ve 7 nolu parçalarımızı 2 Nolu parçamızda gösterilen noktalara minifixleyelim

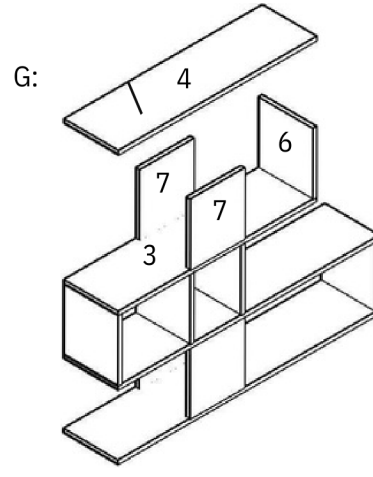
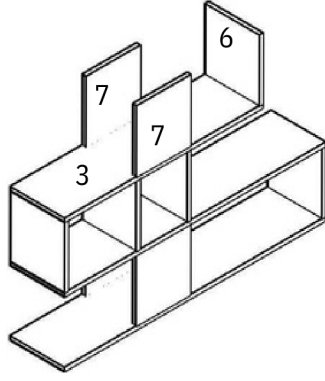


E: 3 Nolu parçamıza askı L demirlerimizi 35*18 vidalar yardımı ile montajlayalım ardından 7 ve 6 nolu parçalarımıza üstten minifixleyelim.

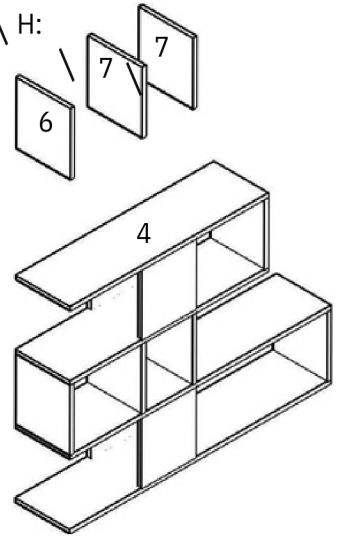
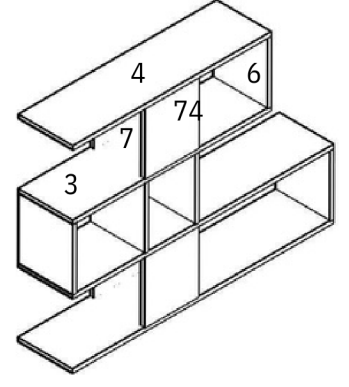




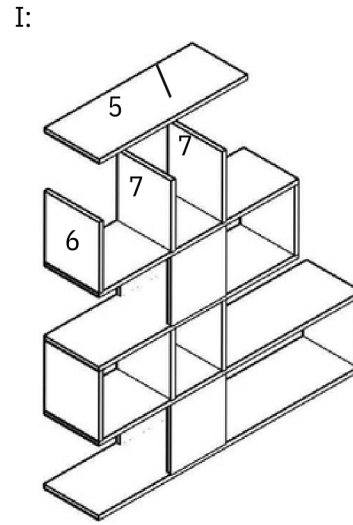
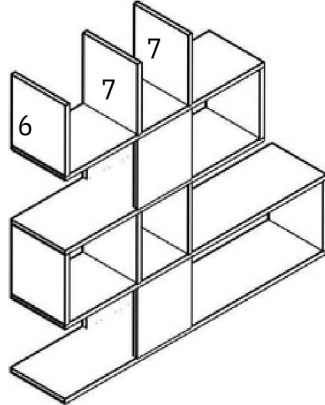
F: Sırası ile 6 ve 7 nolu parçalarımızı 3 Nolu parçamızda gösterilen noktalara minifixleyelim



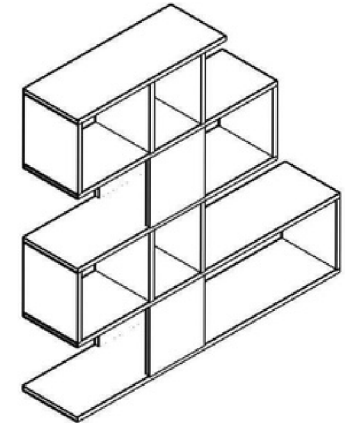
G: 4 Nolu parçamızı 7 ve 6 nolu parçalarımıza üstten montajlayalım



H: Sırası ile 6 ve 7 nolu parçalarımızı 4 Nolu parçamızda gösterilen noktalara minifixleyelim



I: 5 Nolu parçamıza askı L demirlerimizi 35*18 vidalar yardımı ile montajlayalım ardından 7 ve 6 nolu parçalarımıza üstten minifixleyelim.



-5 Nolu parçamıza uygulayacağınız yanında gönderilen askı elemanı ile duvara sabitlemeniz önerilir.

