

# APOLLO15

**SAMET**<sup>®</sup>  
dal 1955

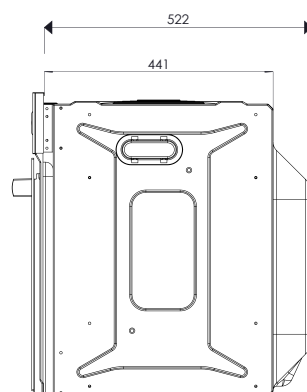
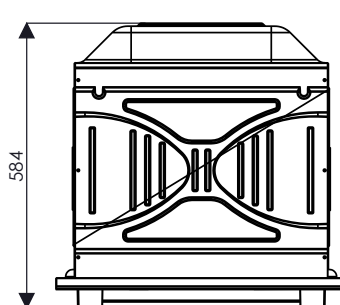
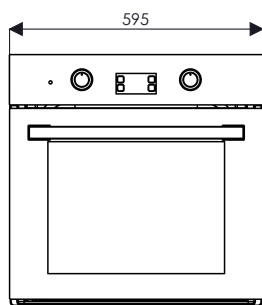
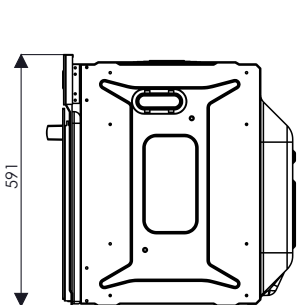


## APOLLO15

Forno multifunzione



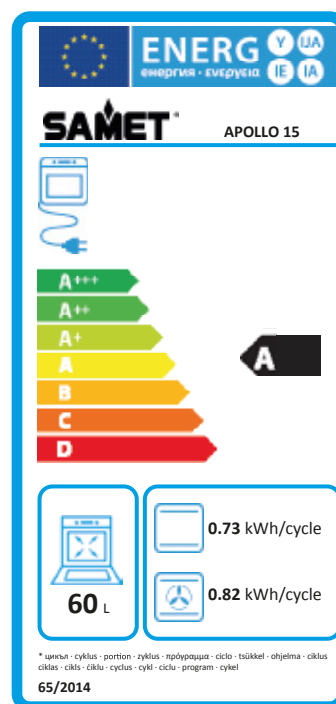
Misura esterna



- Col. nero
- Cap. 60 lt
- Display touch
- Timer e termostato digitale
- Copertura e pannello in vetro (vetro interno removibile)
- Teglie smaltate
- Blocco sicurezza bambino
- Sistema di guida telescopica + ripiano in filo metallico

### Programmi:

1. Lampada
  2. Modalità di scongelamento
  3. Forno ventilato
  4. Forno convenzionale (resistenza superiore e inferiore)
  5. Modalità grill
  6. Modalità a metà grill
  7. Modalità full grill
  8. Ventola + griglia
  9. Ventola + resistenza inferiore
  10. Ventola + resistenza superiore
  11. Ventola + resistenza superiore + resistenza inferiore
  12. Yogurt
  13. Essiccazione verdure/frutta
  14. Pane
  15. Pizza
- Classe Energetica A
  - Dim.: H 591 x 595 x 522 mm



## PRESTAZIONI

Funzionamento	Elettrico
---------------	-----------

## CARATTERISTICHE PRINCIPALI

Linea prodotto	Forno
Colore principale	Nero
Tipologia	Da incasso
Programmi	15
Potenza (W)	-
Tensione	220 - 240
Frequenza	50/60
Tipo di spina	Euro Plug
Altezza prodotto (mm)	591
Larghezza prodotto (mm)	595
Profondità prodotto (mm)	522
Altezza minima della nicchia (mm)	584
Larghezza minima della nicchia (mm)	560
Profondità minima della nicchia (mm)	530
Peso netto (kg)	-
Volume (lt)	60
Griglie	1
Vassoio	1

## SPECIFICHE TECNICHE

Timer	Digitale
Opzione di programmazione tempo	-
Dispositivo di sicurezza	-
Luce interna	Si

## PRESTAZIONI

Classe di efficienza energetica - nuova (2010/30 EU)	A
Consumo per ciclo forno tradizionale - nuovo (2010/30 EU)	0.73
Consumo per ciclo a convezione forzata - nuovo (2010/30 EU)	0.82