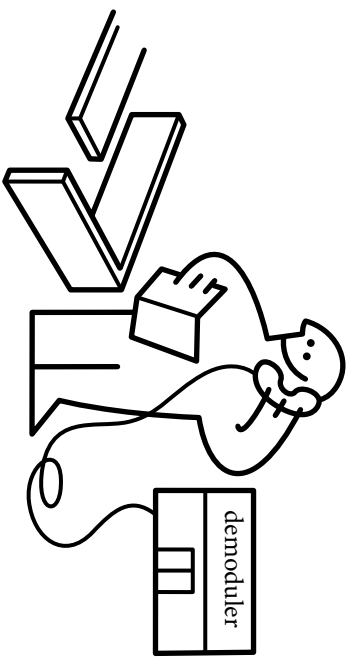
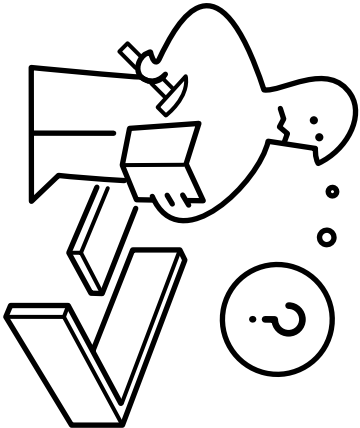
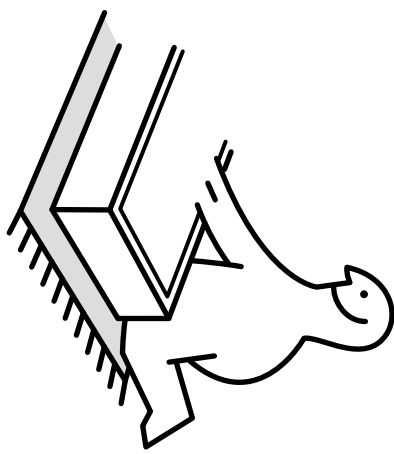
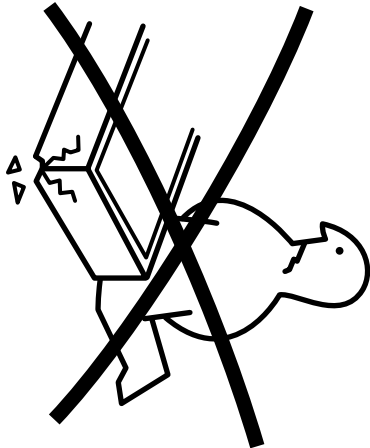


montaj için yıldız yada
düz tornavida
kullanmanız yeterli
olacaktır.



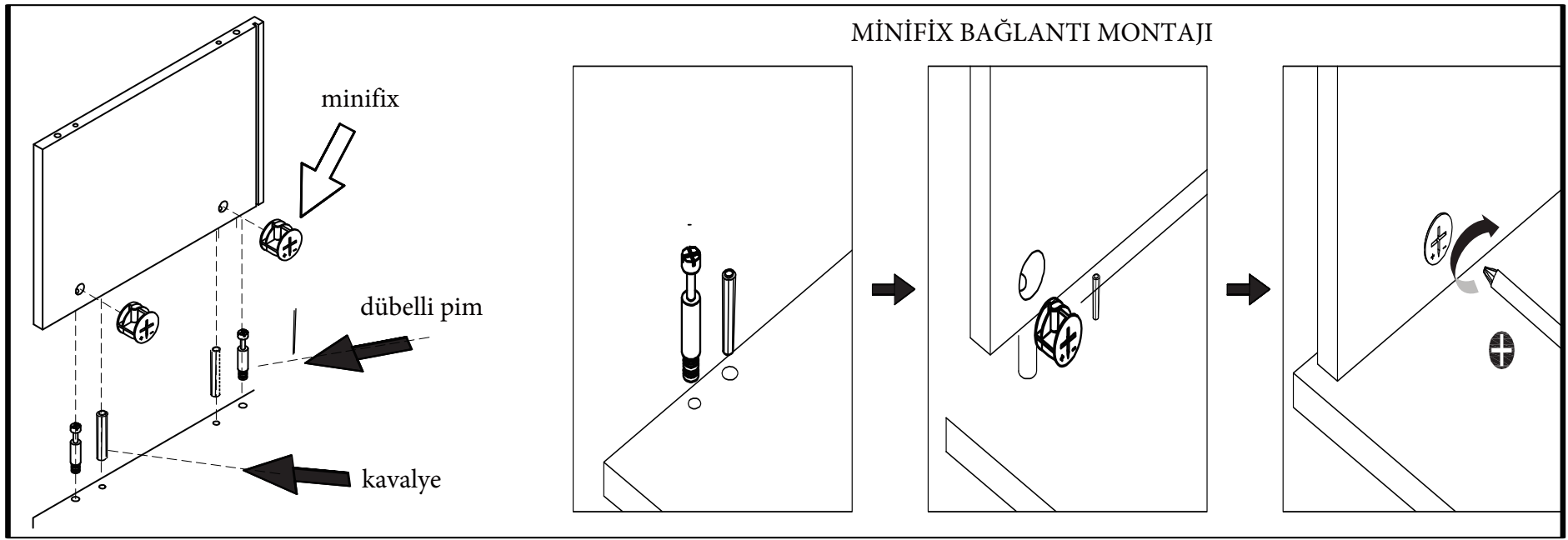
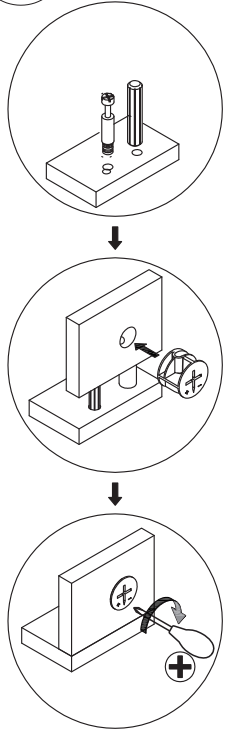
Bizi tercih ettiğiniz için teşekkürler...

Ürünü kargodan teslim aldınız ve kutularımızı açtınız.

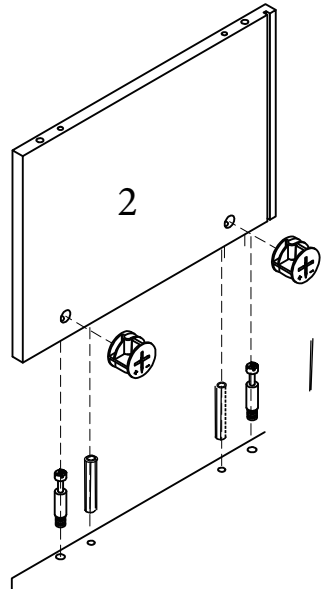
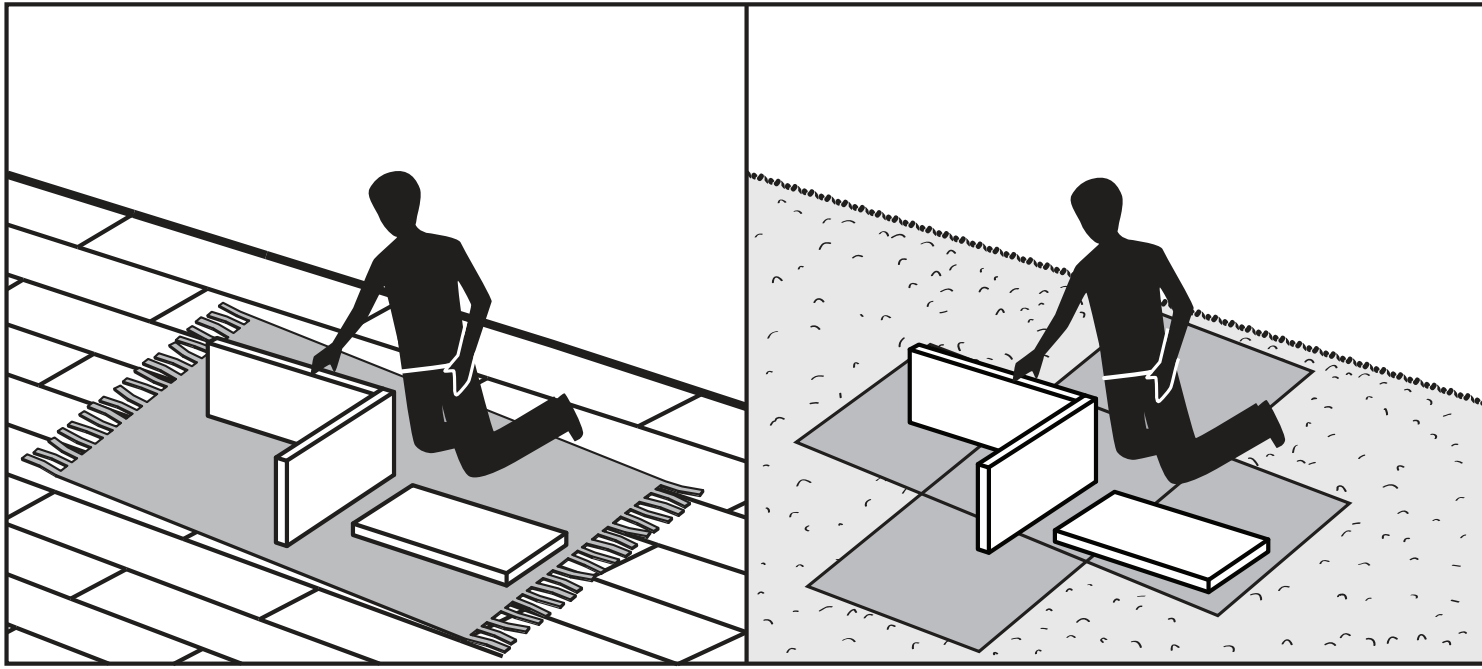
Paketlerin içerisinde eksik parça yada kargo kaynaklı hasarlı parça çıkarsa sakın problem etmeyin ve lütfen üzülmeyin.

Bizimle iletişime geçin whatsapp hattımıza hasarlı parçanın yada parçaların resmini gönderin size en kısa sürede yenilerini ücretsiz göndereyim

2



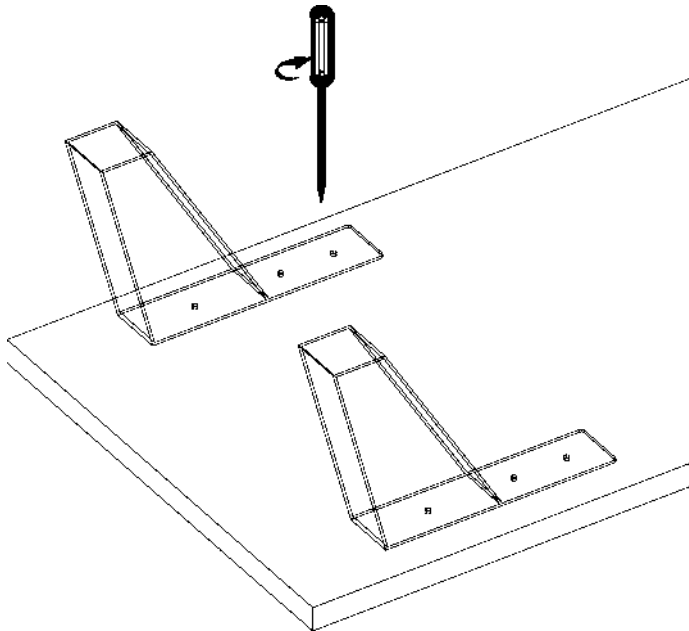
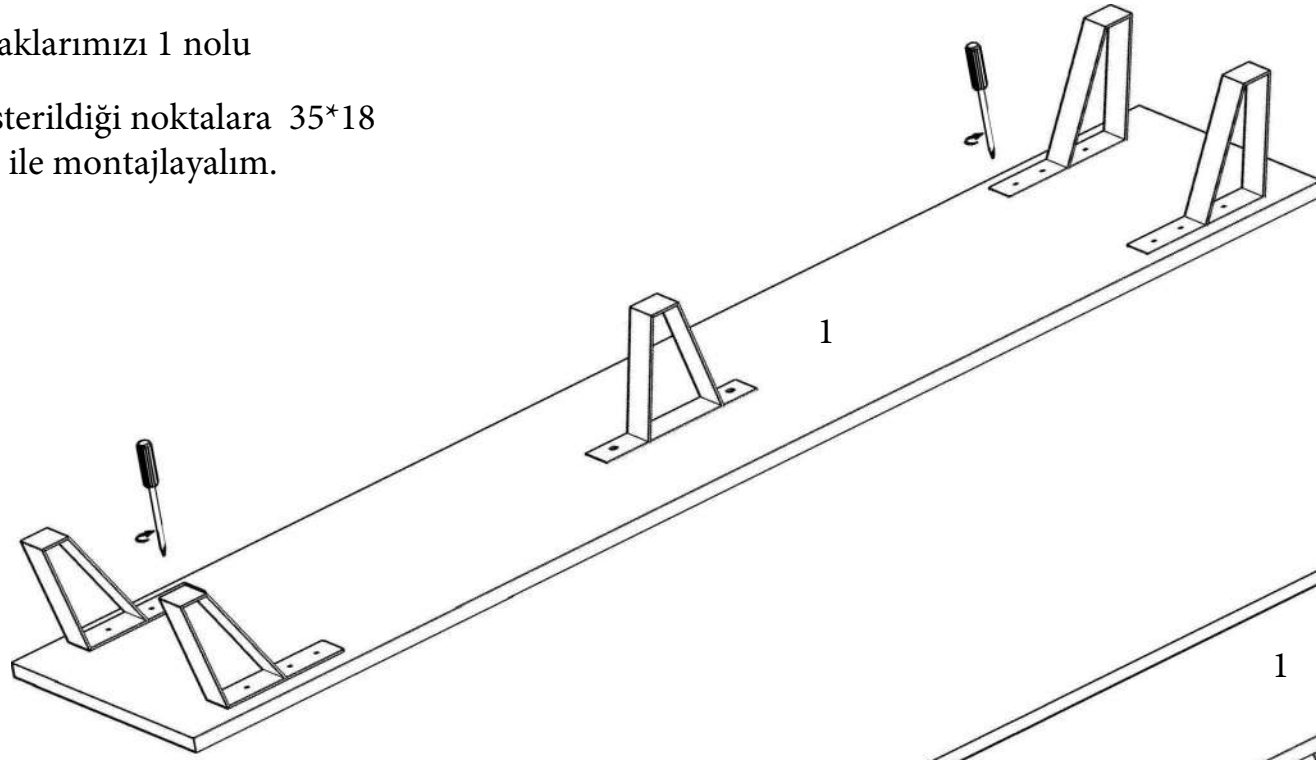
MİNİFİX KAVALYE DÜBELLİ PİM KULLANIM YERLERİ



3

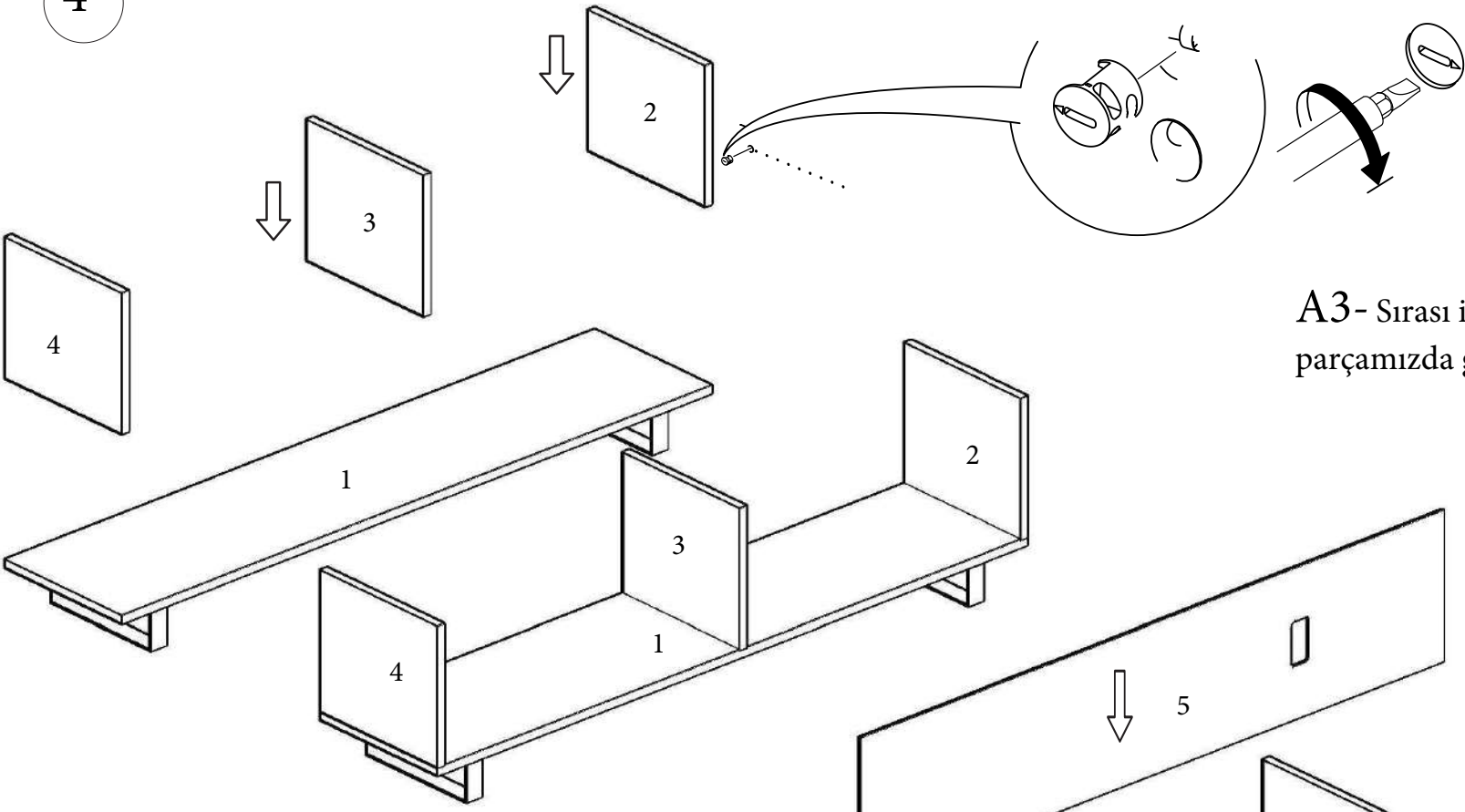
A1- Metal ayaklarımızı 1 nolu

parçamızda gösterildiği noktalara 35*18 vidalar yardımı ile montajlayalım.

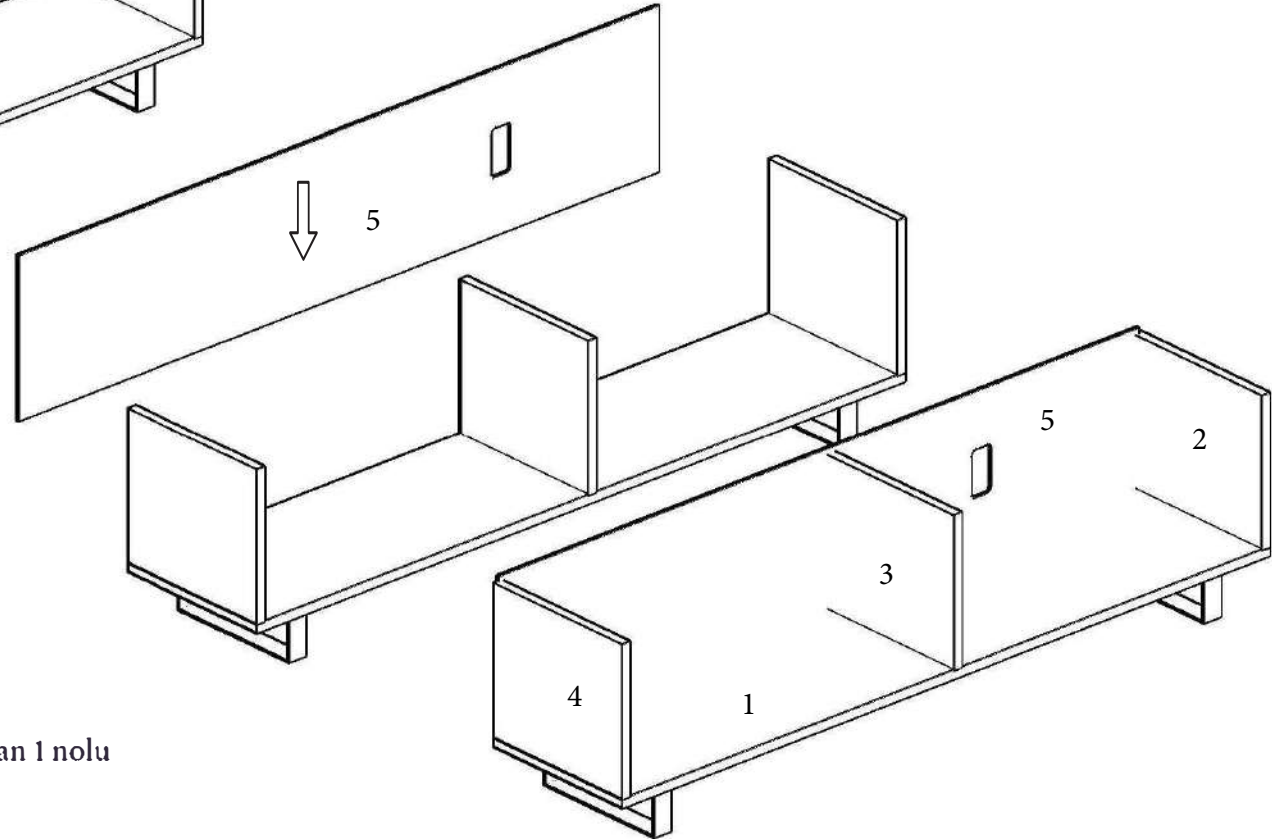


A2- Ayaklarını montajladığımız 1 nolu parçamızı ayaklarının üzerine dikelim.

4



A3- Sırası ile 2-3 ve 4 nolu parçalarımızı 1 Nolu parçamızda gösterilen noktalara montajlayalım.

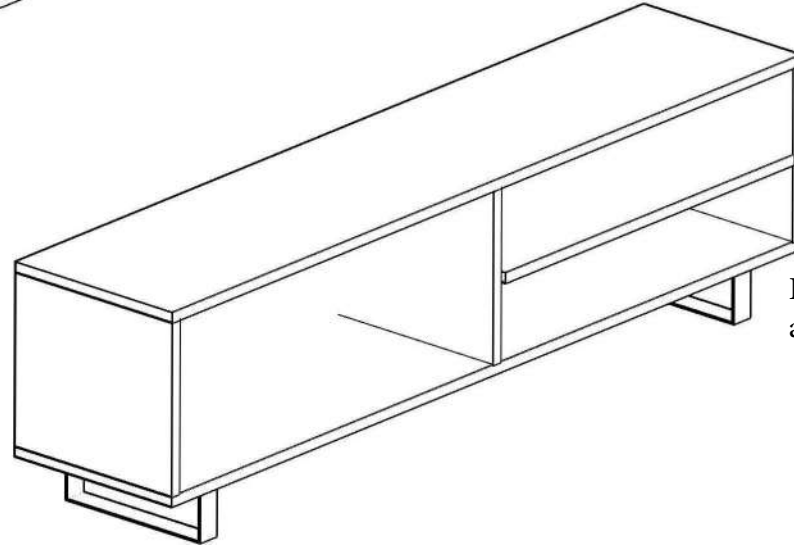
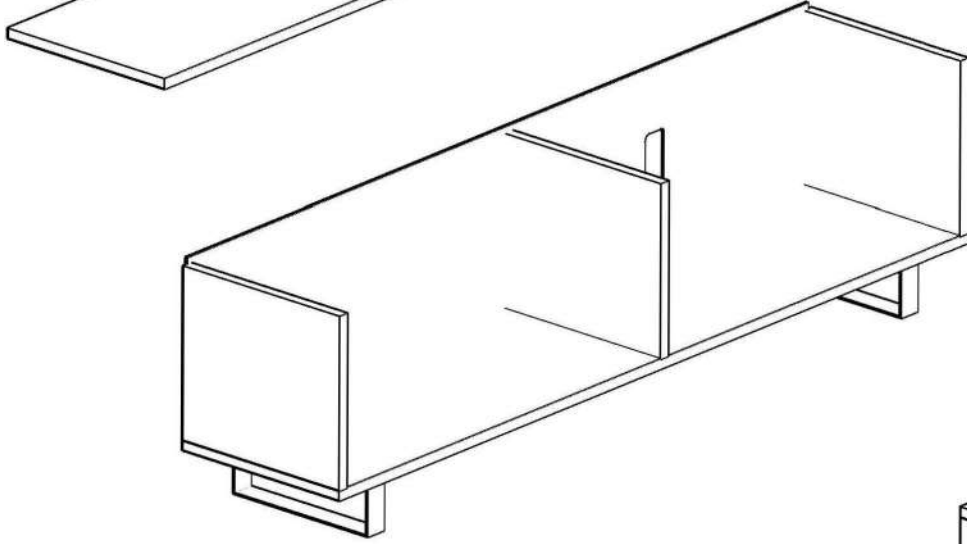


A 4- 5 Nolu arkalık malzemesini 2 ve 4 nolu parçalarımızın arasından 1 nolu parçamızın kanalına yerleştirelim.

5



A5- 6 Nolu üst tablamızı arkalık kanalına dikkat ederek sırası ile 2-3- ve 4 nolu parçalarımıza üstten minifixleyelim. Tüm minifixleri tatlı sıkı sıkıya sıkıya emin olalım.



Rafımızı 2 ve 3 nolu parçalarımızın arasına yerleştirelim.



iyi günlerde kullanmanız dileği ile...
bu üründen ve kalitemizden memnun
kaldıysanız. Tv ünitenizi demoduler Zenon duvar
rafı yada denza metal 2 li raf ile kombine
edebilirsiniz

Zenon metal
raf

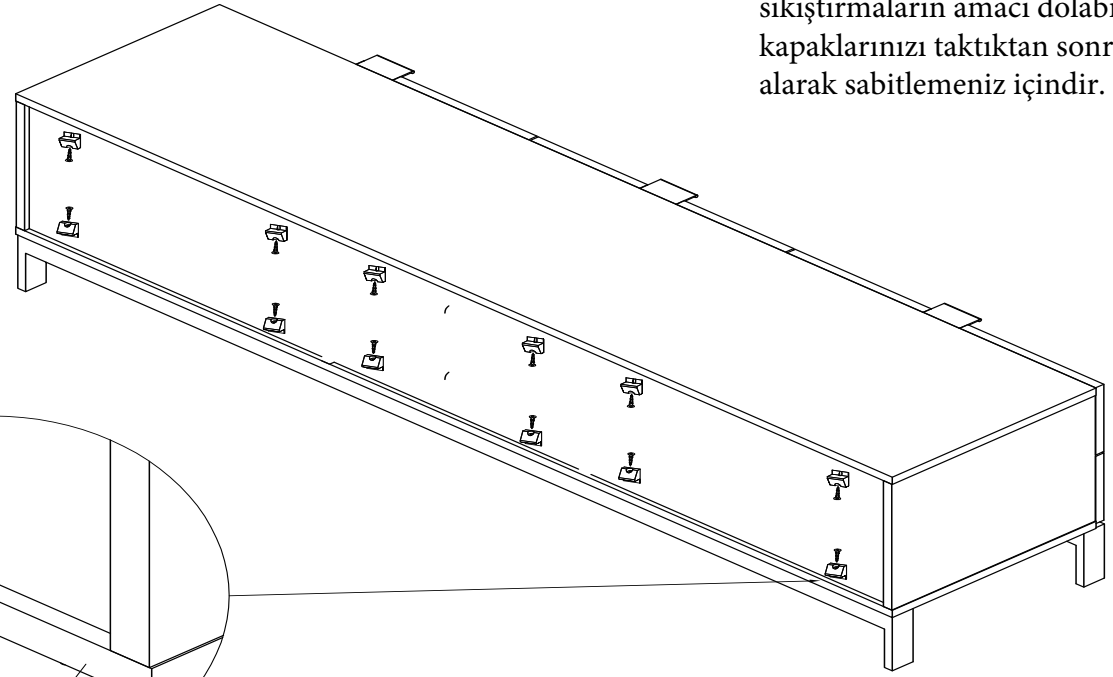
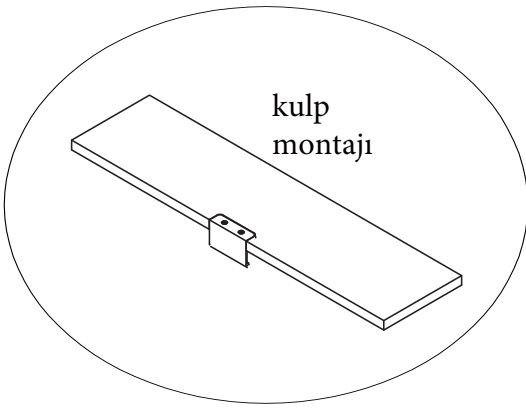


denza metal
raf



6

MENTEŞE
MONTAJ
SIRALAMASI



Arkalık arkasındaki plastik sıkıştırıcıların amacı dolabınızı kapaklarınızı taktıktan sonra gönyeye alarak sabitlemeniz içindir.

