

# ERIK85

# SAMET®

dal 1955

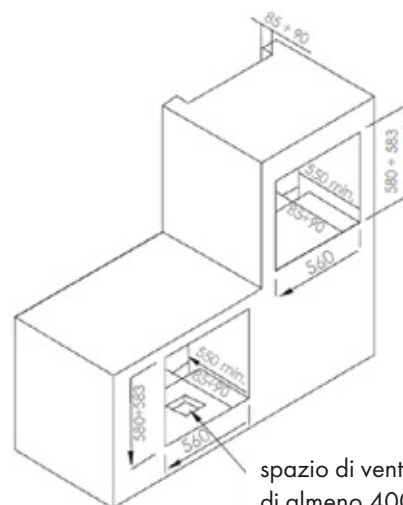
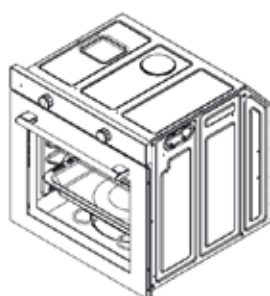
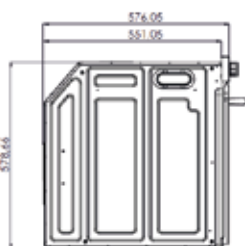
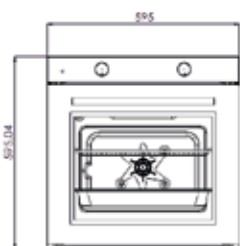


## ERIK85

Forno multifunzione

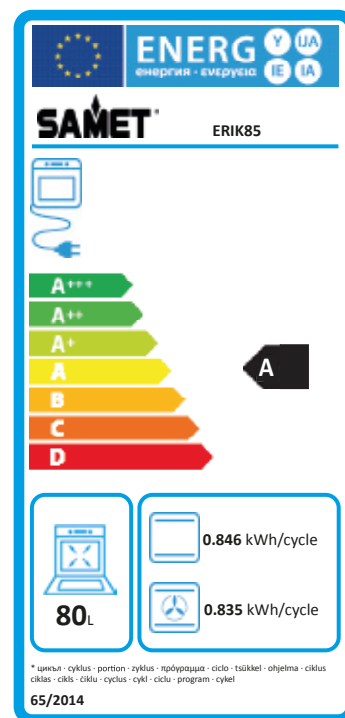


Misura esterna



spazio di ventilazione  
di almeno 400 cm<sup>2</sup>  
(20 x 20 cm)

- Col. nero
- Cap. 80 lt
- Timer meccanico
- 1 vassoio con griglia traforata + 1 vassoio profondo + griglia
- Potenza: 3250 W
- In dotazione griglia friggitrice ad aria da utilizzare con la funzione Resistenza Turbo
- Programmi:
  1. Posizione di spegnimento
  2. Lampada
  3. Scongelamento
  4. Resistenza superiore
  5. Resistenza inferiore
  6. Resistenza superiore e inferiore
  7. Resistenza superiore + ventola
  8. Resistenza inferiore + ventola
  9. Resistenza superiore + inferiore + ventola
- Dim.: H 595 x 595 x 576 mm



## PRESTAZIONI

Funzionamento	Elettrico
---------------	-----------

## CARATTERISTICHE PRINCIPALI

Linea prodotto	Forno
Colore principale	Nero
Tipologia	Da incasso
Programmi	8
Potenza (W)	3250
Tensione	220 - 240
Frequenza	50/60
Tipo di spina	Euro Plug
Altezza prodotto (mm)	595
Larghezza prodotto (mm)	595
Profondità prodotto (mm)	576
Altezza minima della nicchia (mm)	580
Larghezza minima della nicchia (mm)	560
Profondità minima della nicchia (mm)	550
Peso netto (kg)	-
Volume (lt)	80
Griglie	1
Vassoio	2

## SPECIFICHE TECNICHE

Timer	Meccanico
Opzione di programmazione tempo	-
Dispositivo di sicurezza	-
Luce interna	Si

## PRESTAZIONI

Classe di efficienza energetica - nuova (2010/30 EU)	A
Consumo per ciclo forno tradizionale - nuovo (2010/30 EU)	0.846
Consumo per ciclo a convezione forzata - nuovo (2010/30 EU)	0.835