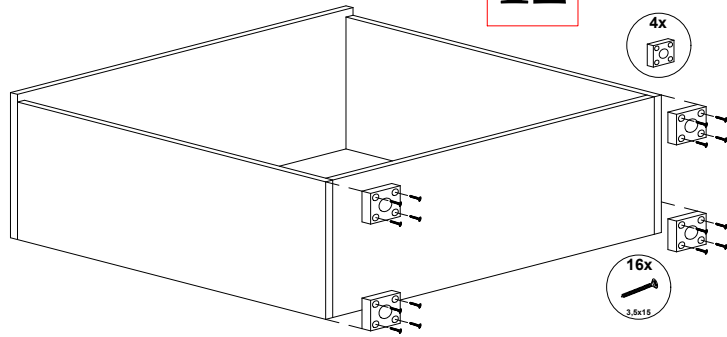
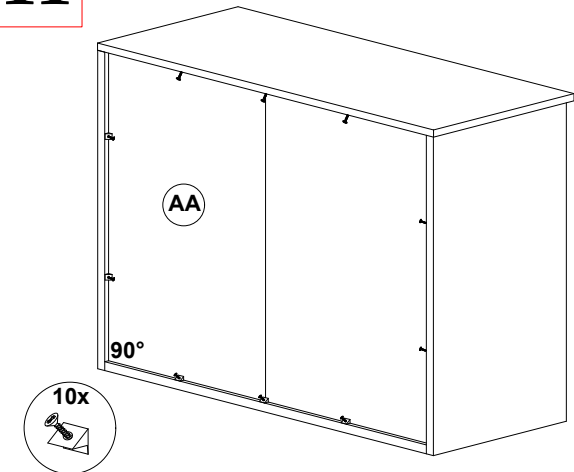
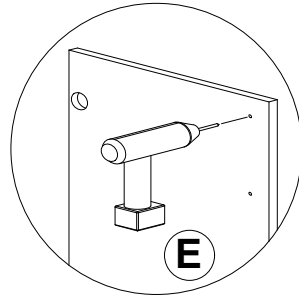
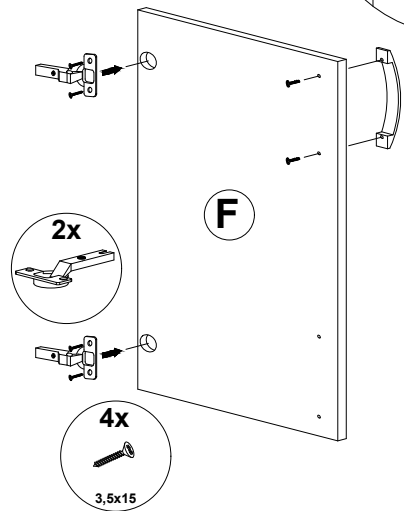
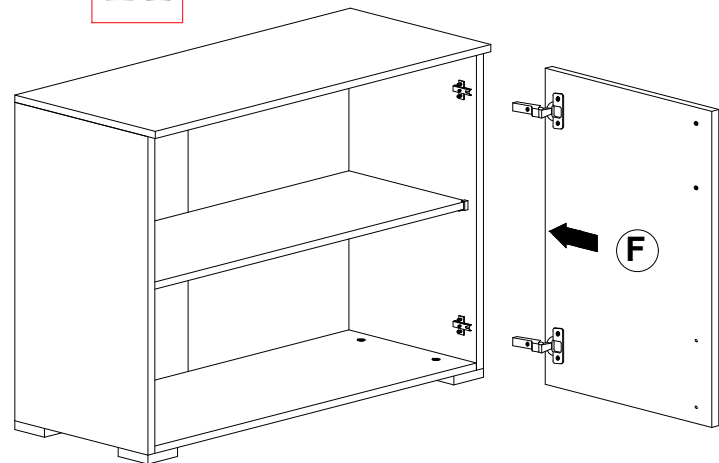
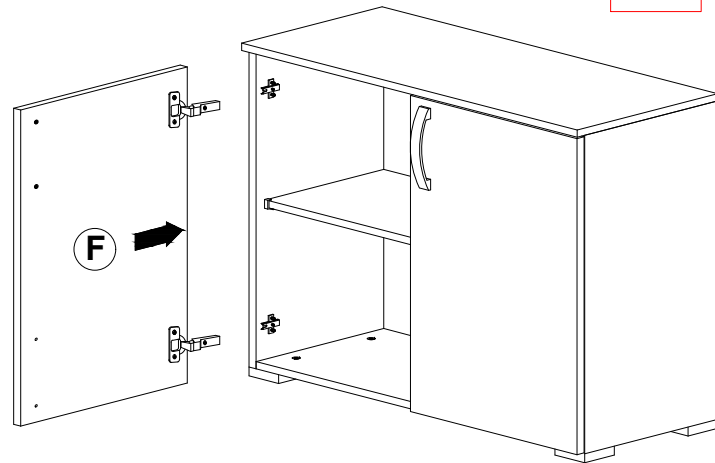
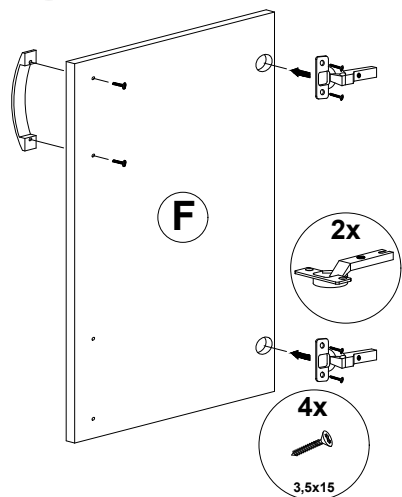
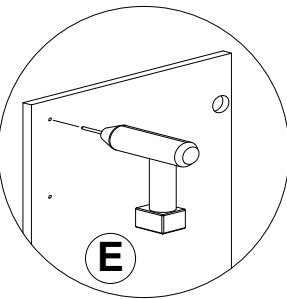


**11****12****13****14****16****15****Mounting System**

- 1 Place the rear part of the hinge on the front side of the mounting plate.
- 2 Let the hinge slide on the mounting plate until it stops.
- 3 Tighten the connecting screw.

**ISTRUZIONI DI MONTAGGIO****ASSEMBLING INSTRUCTIONS****ARIZONA**

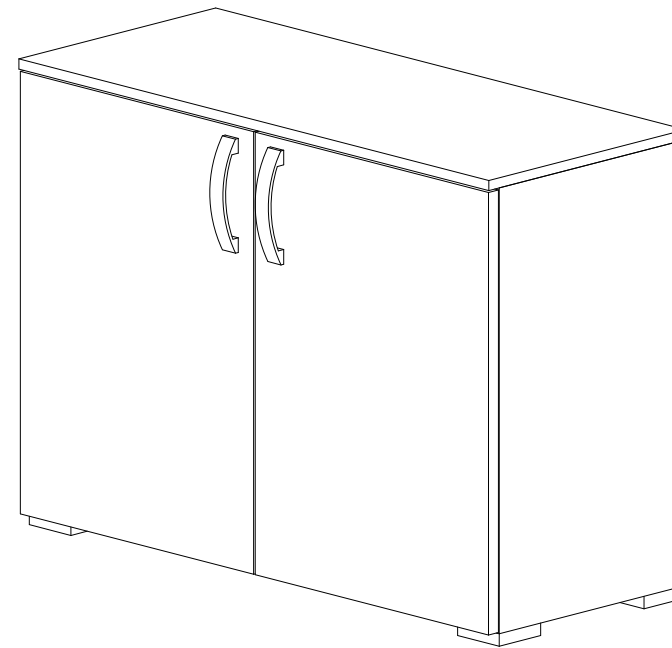
ARMADIO MULTIUSO 2A - L.86 x P.36 x H.83

COLLI

PACKAGING

**1****FERRAMENTA - HARDWARE**

n° 8 	n° 8 	n° 8 	n° 10 
n° 4 	n° 2 	n° 2 	n° 8 
n° 4 	n° 4 	n° 24  TPS 3,5x15	n° 4 
n° 2 	n° 4  TBL 4MAx25		

**COMPONENTI - ELEMENTS**

A	Fondo / Base	824 x 341 x 18	Pz. 1	AA	Schienale / Back panel	839 x 787 x 3	Pz. 1
B	Fianco SX / Lh Side	790 x 341 x 18	Pz. 1				
C	Fianco Dx / Rh Side	790 x 341 x 18	Pz. 1				
D	Piana / Top	861 x 360,5 x 18	Pz. 1				
E	Pianetto / Shelve	823,5 x 302 x 18	Pz. 1				
F	Sportello / Door	784 x 427 x 18	Pz. 2				

**SCHEDA PRODOTTO - PRODUCT DATASHEET**

**SCHEDA PRODOTTO :** Mobile in kit di montaggio, in ottemperanza alla normativa di legge vigente in tema di informazione e tutela del consumatore. L'azienda si riserva il diritto di apportare modifiche al prodotto in qualunque momento, senza pregiudicare il corretto utilizzo.

**STRUTTURA :** Pannello truciolare nobilitato a basso contenuto di formaldeide ( classe E1 o inferiore, laddove richiesto ) , prodotto con l'esclusivo utilizzo di legno di riciclo post-consumo.

**DECORATIVO PANNELLO :** Carta impregnata con resine ureico-melaminiche che definiscono l'aspetto estetico e forniscono resistenza superficiale a graffi e sostanze liquide, stampata, verniciata o laccata, con disegno decorativo delle venature o essenze di legno oppure in tinta unita.

**BORDI :** Carta stampata e impregnata con resine melaminiche; materiali plastici decorati quali, polistirolo, polipropilene o ABS, applicati al pannello con colle termofondenti atossiche.

**SCHEENALI e FONDI CASSETTO ( se presenti ) :** Pannello in fibra di legno MDF o HDF di basso spessore ( 2,5-3,0 mm ) , grezzo o verniciato a base acqua, cartone stampato con vernici a base acqua, polipropilene stampato con vernici a base acqua.

**RIPIANI - FRONTALI - ANTE ( se presenti ) :** Pannello truciolare nobilitato a basso contenuto di formaldeide ( classe E1 o inferiore, laddove richiesto ) , prodotto con l'esclusivo utilizzo di legno di riciclo post-consumo. Nobilitazione in carta decorativa stampata, verniciata o laccata.

Superfici a specchio o vetro temperato, con o senza telaio realizzato in pannello truciolare o in MDF avvolto con foglia in Polipropilene.

**IMBALLAGGIO :** Esterno cartone in onda bassa o tripla, etichette etichette i carta adesiva o PP. Interno cartone in fogli o struttura alveolare per riempimento, tamponi in polistirolo espanso, buste in PE per accessori e ferramenta.

**MANUTENZIONE E PULIZIA :** Pulire con panno morbido e leggermente umido utilizzando un prodotto detergente neutro non schiumoso. Non utilizzare prodotti chimici aggressivi o abrasivi non immergere in acqua e non lasciarlo bagnato dopo la pulizia. Non utilizzare utensili plastici o metallici che possono graffiare la superficie.

**SMALTIMENTO :** Si raccomanda di non disperdere nell'ambiente l'imballaggio, il prodotto ed i suoi componenti ma, una volta dismessi, rottamarli utilizzando le strutture locali adibite allo smaltimento differenziato dei rifiuti.

**FERRAMENTA E COMPLEMENTI :** Viteria, cerniere, guide, maniglie, piedi, ruote, tubi ed attaccaglie, realizzati in plastica stampata antiurto ( ABS, PP, PE, PET, PVC ) o metallo ( acciaio, ferro, alluminio, ottone, zama, leghe zincate o cromate ) , Spine ed elementi di giunzione in legno, eventuale colla vinilica PVA in base acquosa.

**PRECAUZIONI D'USO ED AVVERTENZE :** Il prodotto non contiene materiali, componenti, sostanze o preparati pericolosi oltre ai limiti consentiti dalla legge vigente, tali che possano arrecare danno all'utente o all'ambiente. Perché la sicurezza dell'utente sia garantita, il montaggio deve essere effettuato a regola d'arte da personale competente, utilizzando le apposite istruzioni. Ove richiesto, fissare il mobile alla parete laddove essa sia in grado di sostenere tale carico. Tenere le buste di plastica e il loro contenuto lontano dalla portata dei bambini. Pericolo di soffocamento e di ingestione di minuteria plastica e metallica. Distribuire uniformemente il carico all'interno del mobile. Evitare il contatto diretto con sostanze liquide e/o fonti di calore, posizionare in luogo fresco e asciutto. Evitare utilizzi impropri o prevalentemente scontrati rispetto al fine per cui il mobile è progettato e realizzato.

**PRODUCT DATASHEET :** Product assembly kit, in conformity with the law in force on information and protection of consumer. The company reserves the right to make changes to the product at any time, without compromising efficiency.

**STRUCTURE :** Melamine faced chipboard panel with low content of formaldehyde ( E1 class or lower, when required ) , made solely from post-consumer recycled wood.

**PANEL DECORATION :** Paper impregnated with melamine and ureic resin for aesthetic effect and offering scratch resistance and resistance to liquid substances, the paper is printed, coated or lacquered, with a decorative pattern of the grains or type of wood or a full coat.

**EDGES :** Printed paper impregnated with melamine resin, decorated plastic materials such as polystyrene, polypropylene or ABS, applied on the panel with non-toxic EVA based hot melt adhesive.

**BACK AND BASE OF DRAWERS ( when applicable ) :** ( 2,5-3,0 mm ) , thick chipboard panel made from wood fibre or MDF-HDF, plain or with water-based coating, card printed with water-based paint, polypropylene printed with water-based paint.

**SHELVES-FRONT PANELS ( when applicable ) :** Melamine faced chipboard panel with low content of formaldehyde ( E1 class or lower, when required ) , made solely from post-consumer recycled wood. Printed coated or lacquered paper covering.

Mirror effect or tempered glass surfaces with or without chipboard or MDF frame, wrapped in a sheet of polypropylene.

**PACKAGING :** Outer packaging low profile or three-ply cardboard, self adhesive or PP labels. Inner packaging sheets of cardboard or honeycomb cardboard filling, polystyrene foam padding, PE bags for metal parts and accessories.

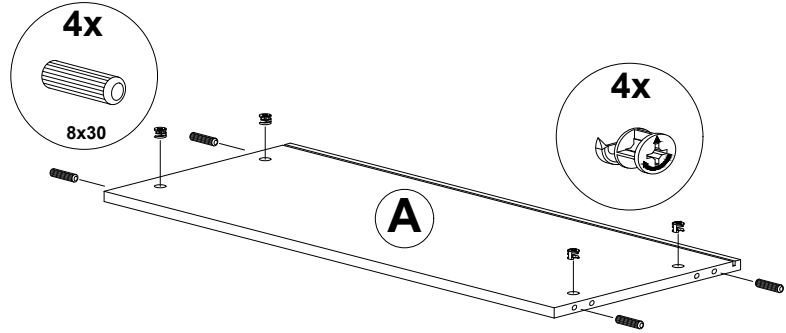
**MAINTENANCE AND CLEANING :** Clean with a soft cloth dampened slightly with neutral non-foaming detergent, do not use aggressive or abrasive chemical product, do not immerse in water and do not leave damp after cleaning, do not use plastic or metal tools that could scratch the surface.

**DISPOSAL :** Do not dispose of the packaging product or components in the environment but dispose of it at a local waste recycling centre.

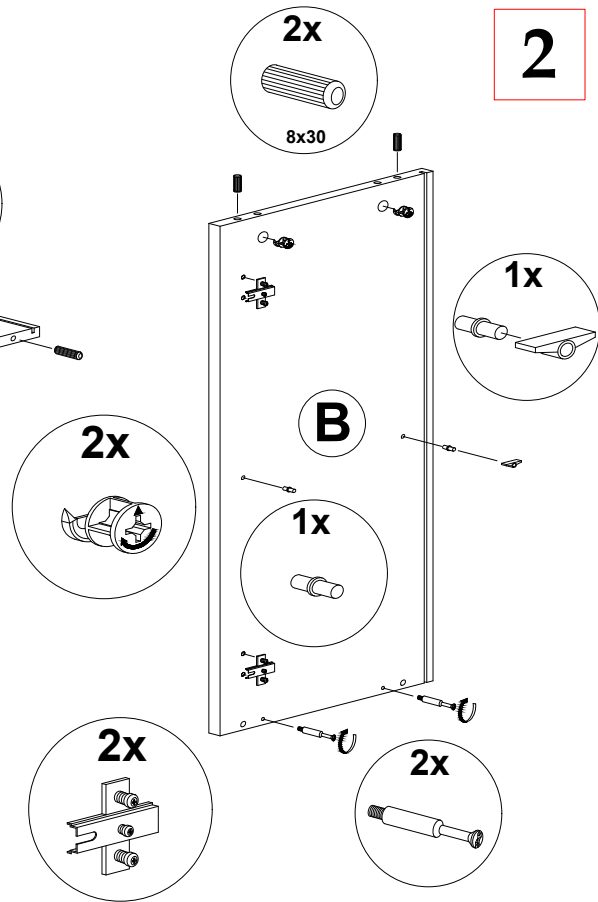
**METAL PARTS AND ACCESSORIES :** Screws and bolts, hinges, guides, handles, feet, wheels, tubes and chips made of moulded shock-resistant plastic ( ABS, PP, PE, PET, PVC ) or metal ( steel, iron, aluminium, brass, zamak, zinc or chrome alloys ) . Connectors and joints made of wood, possible use of water based poly vinyl adhesive PVA.

**RULES AND PRECAUTIONS :** The product doesn't contain hazardous materials, components, substances or preparations outside the limits of the low in force that can harm the use or environment . Assembly must, in the interestof safety, be carried out by a competent person following the instructions provided. Fix the product to a wall of sufficient strength, when require. Keep the plastic bags and their contents out of the reach of children. Risk of suffocation and ingestion of small plastic and metal parts. Distribute materials uniformly inside the product and do not overload. Keep the product out of direct contact with liquid substances and/or sources of heat, and use it in a cool, dry environment. Avoid improper or clearly incorrect use. Put the product to the use for which it was designed and created.

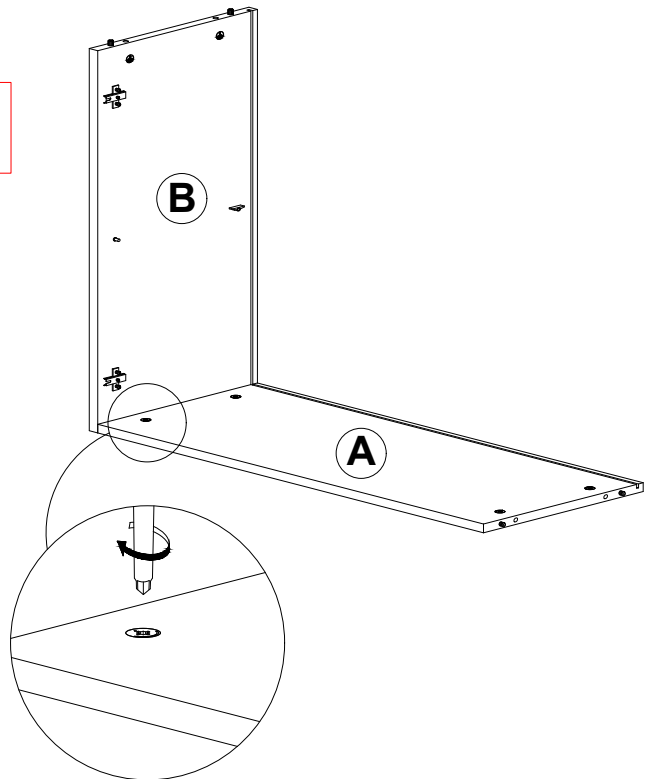
1



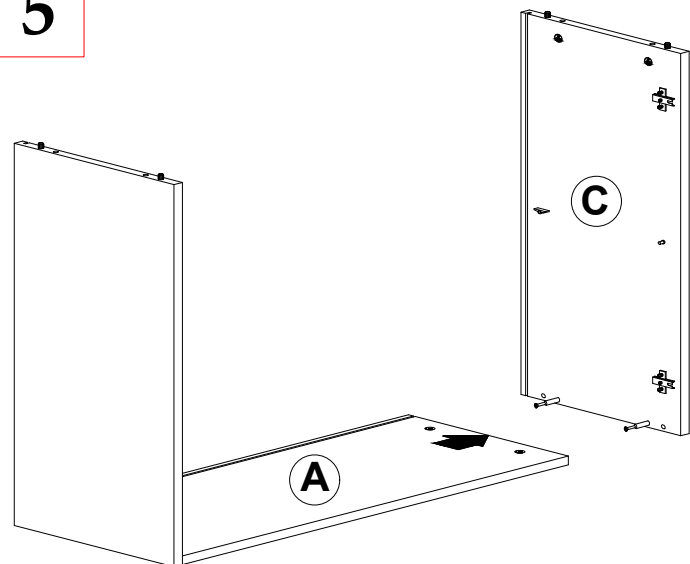
2



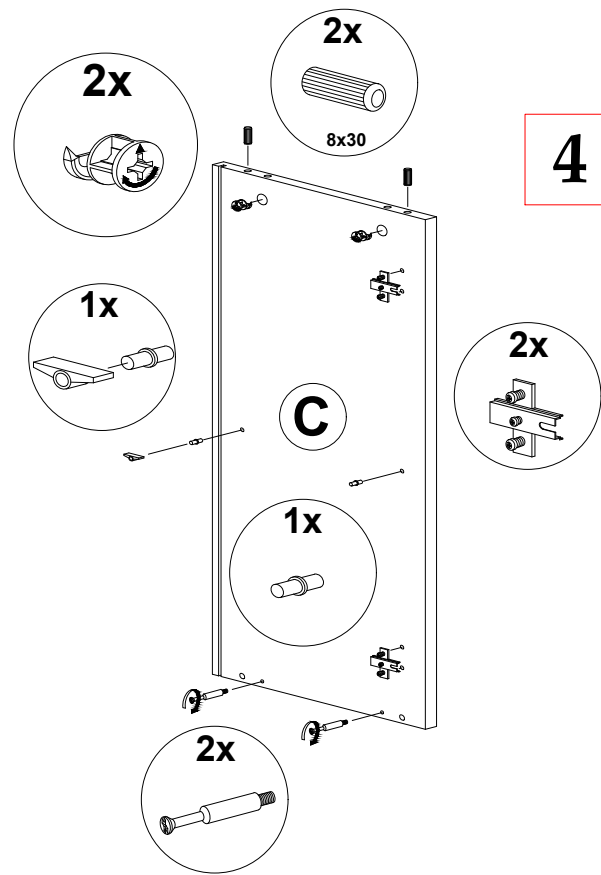
3



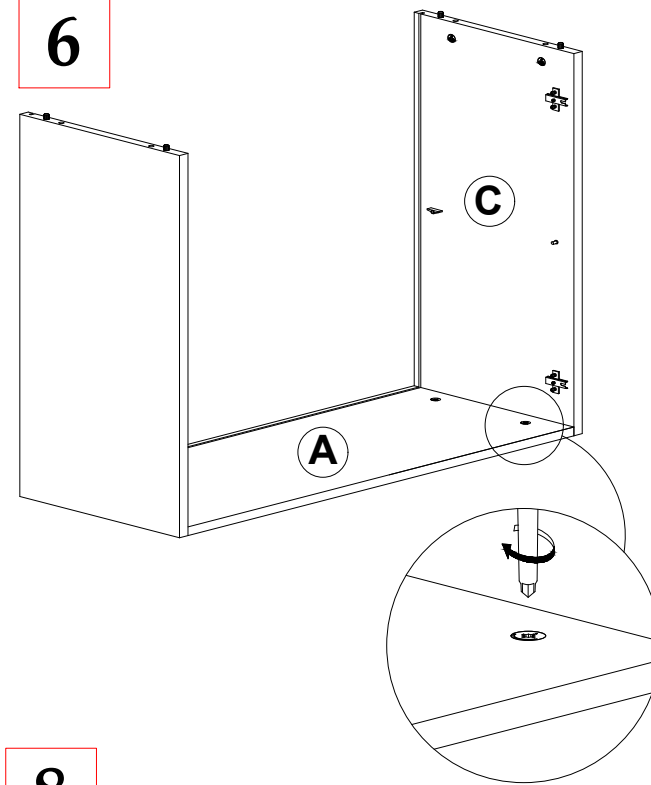
5



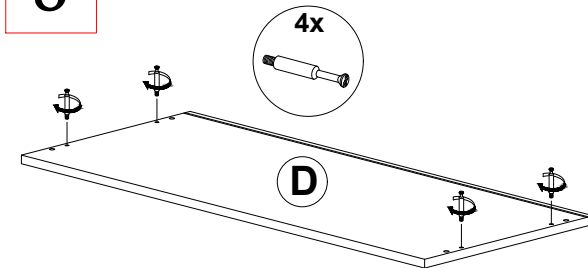
4



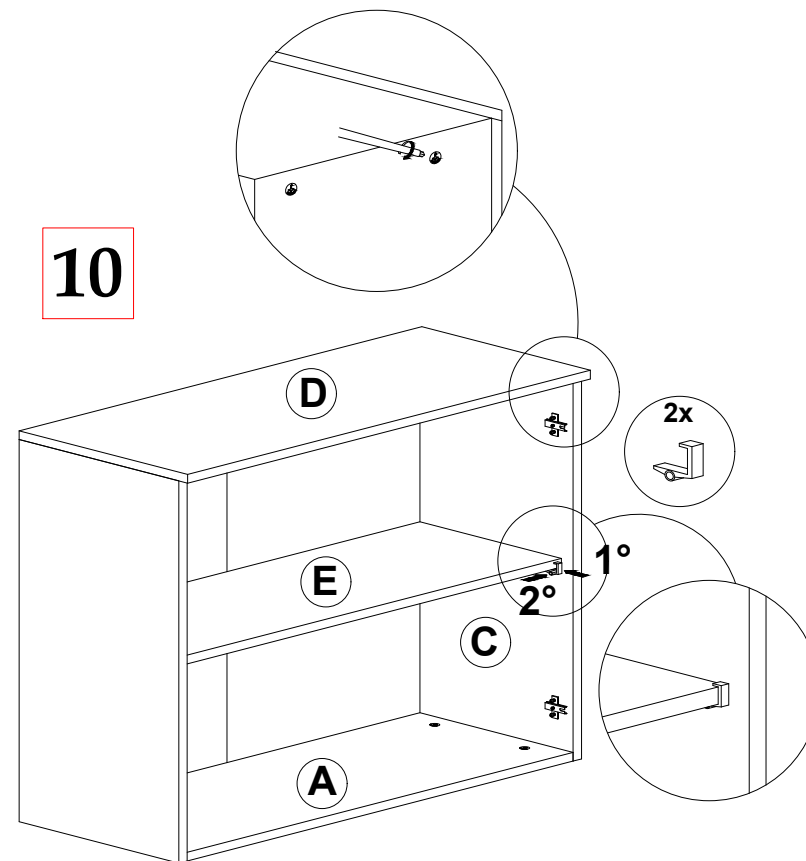
6



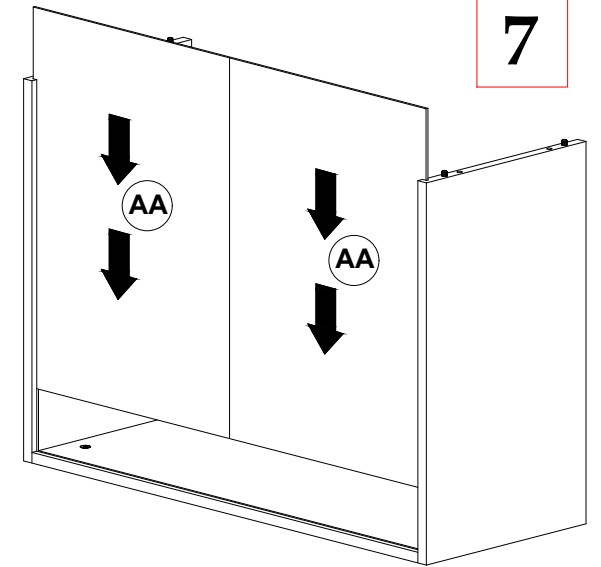
8



10



7



9

