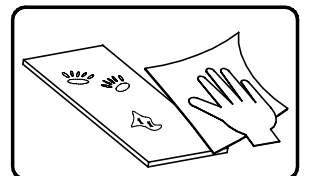
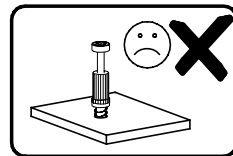
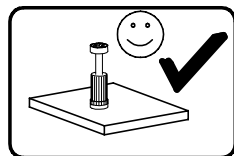
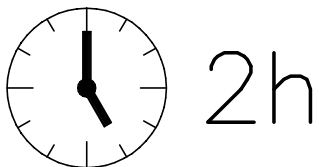
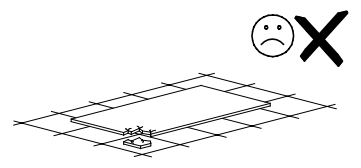
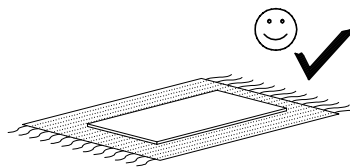
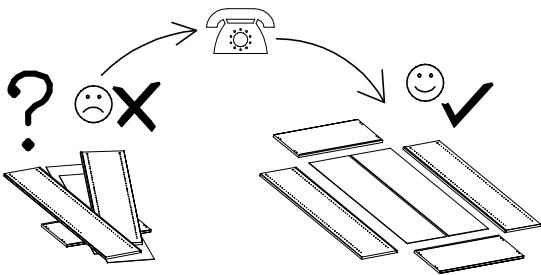
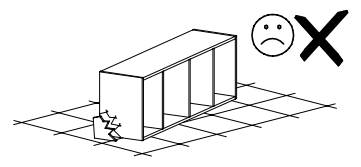
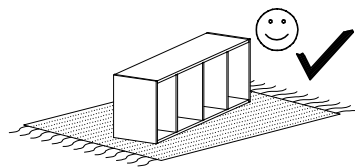
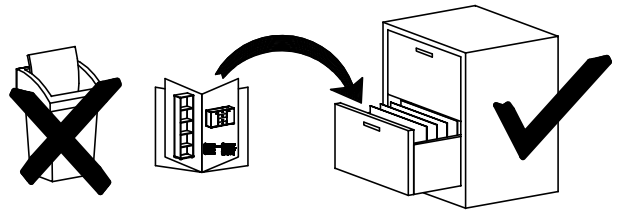
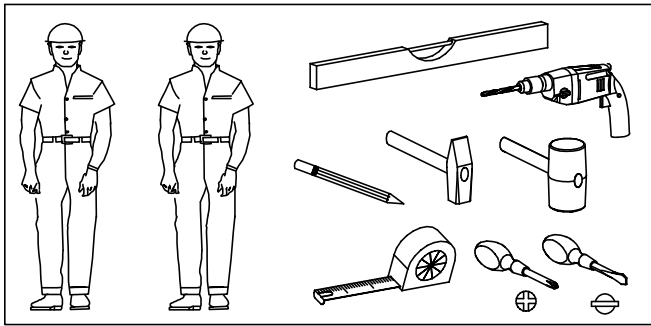
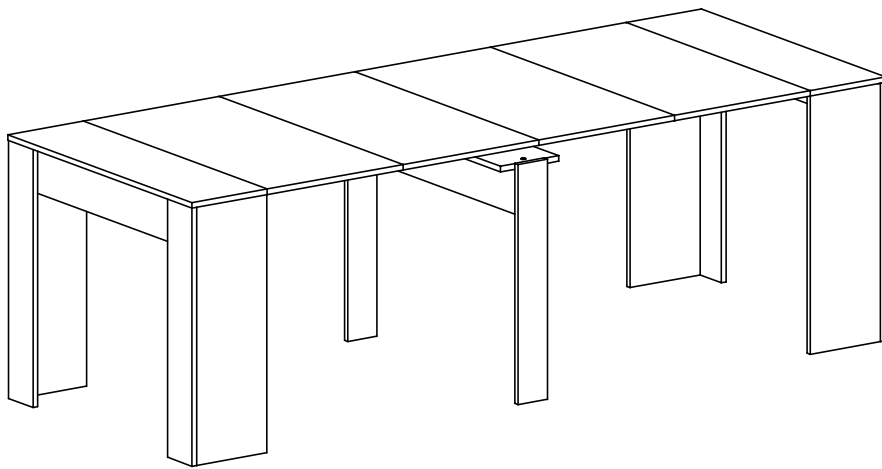
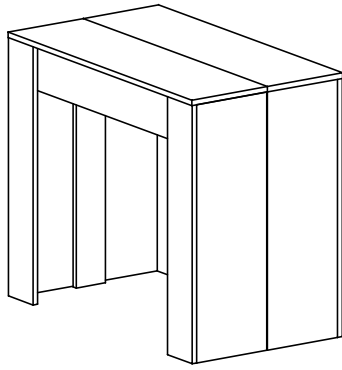
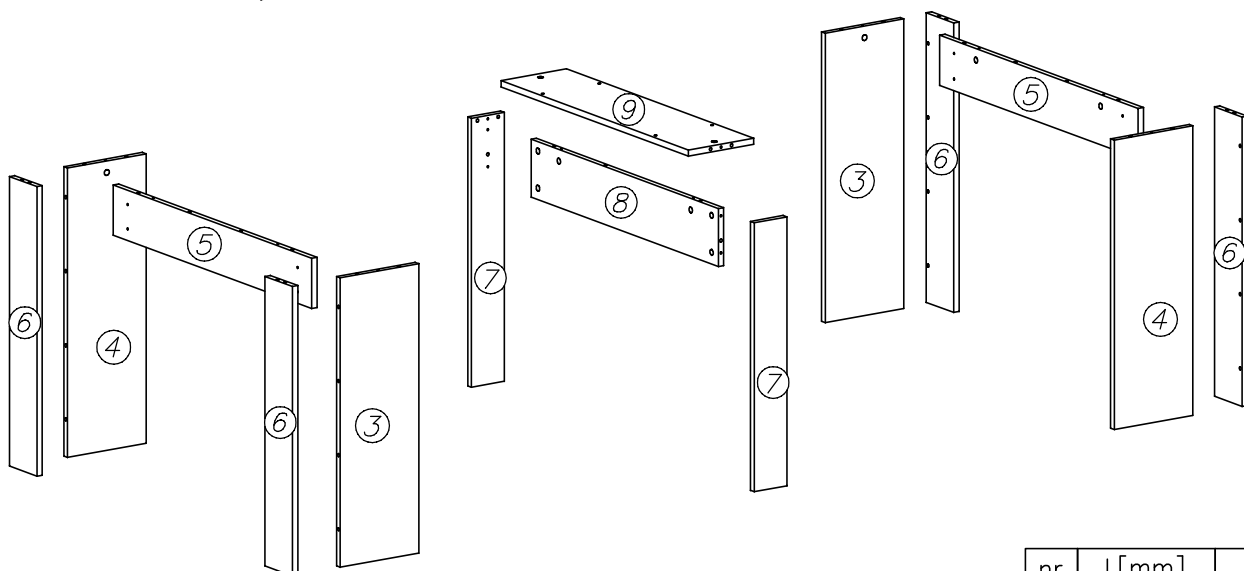
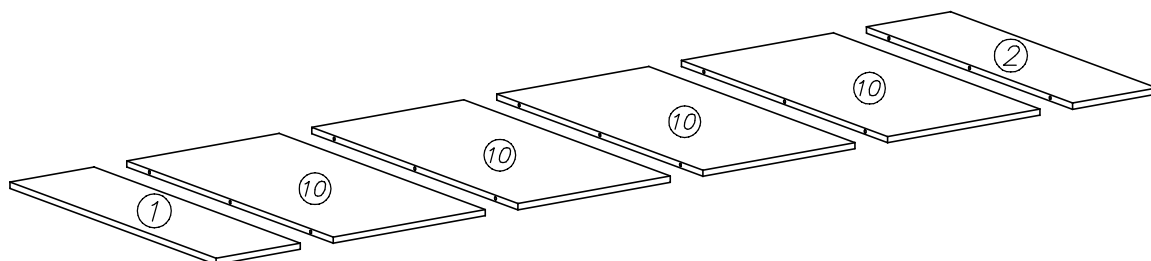
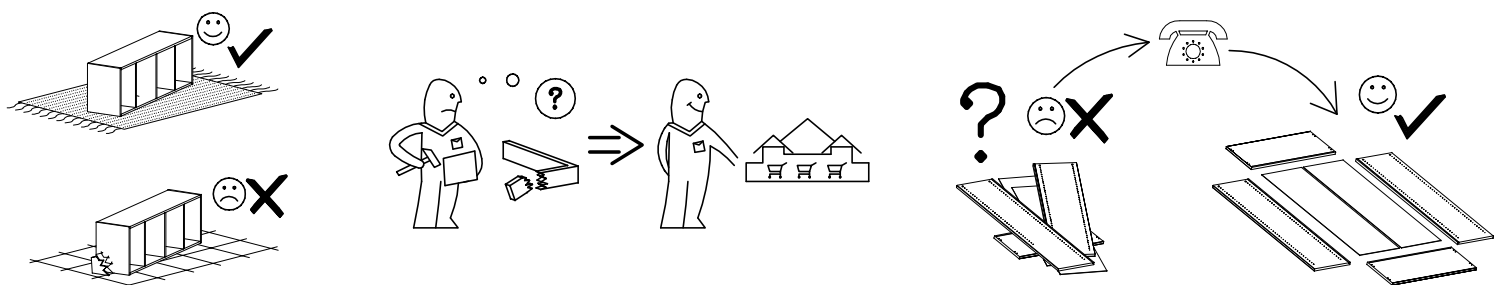


# CONSOLA 2-237



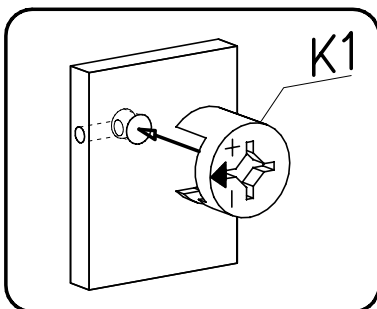
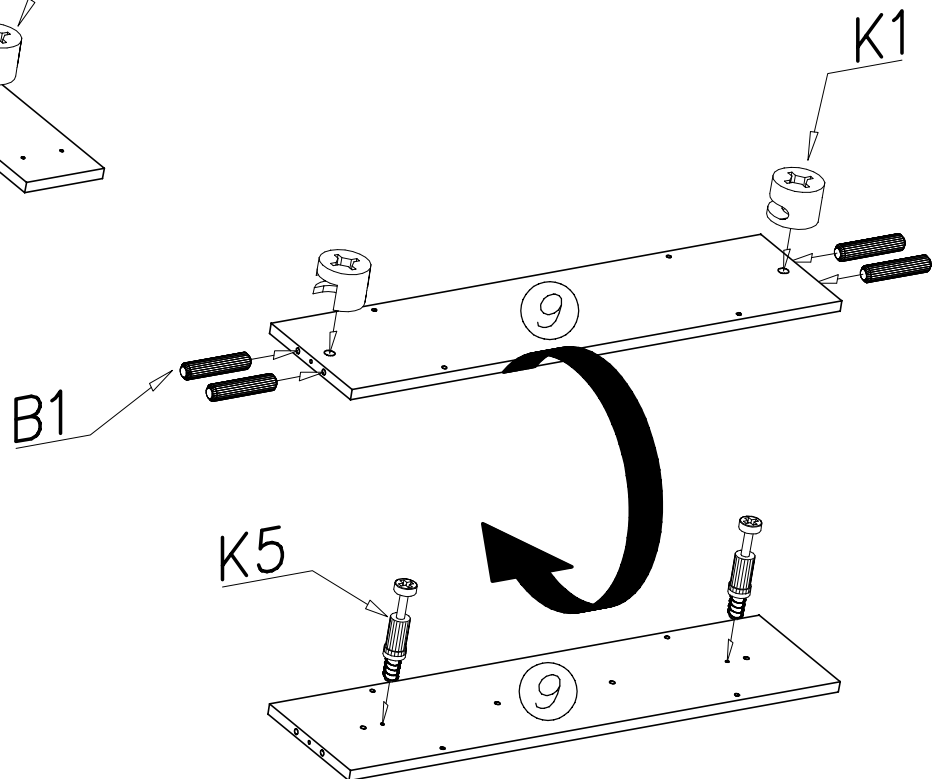
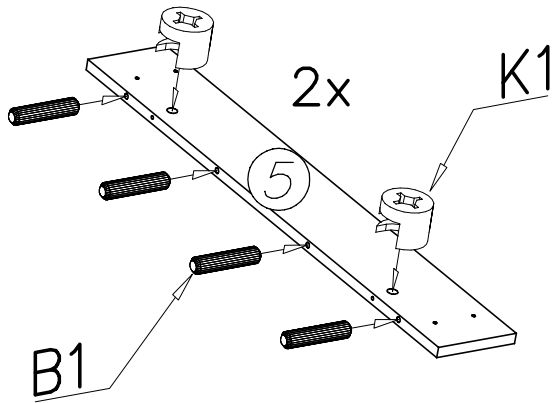
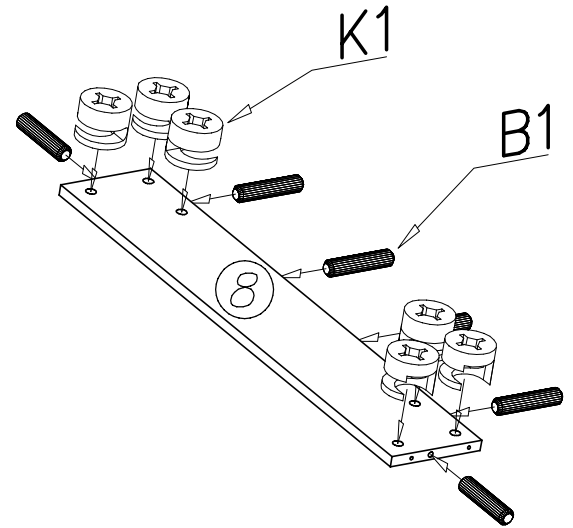
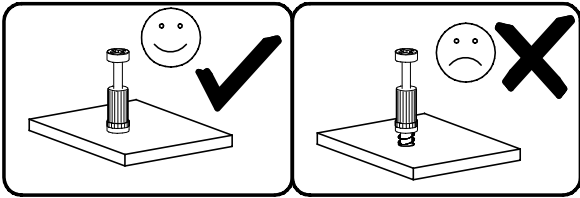
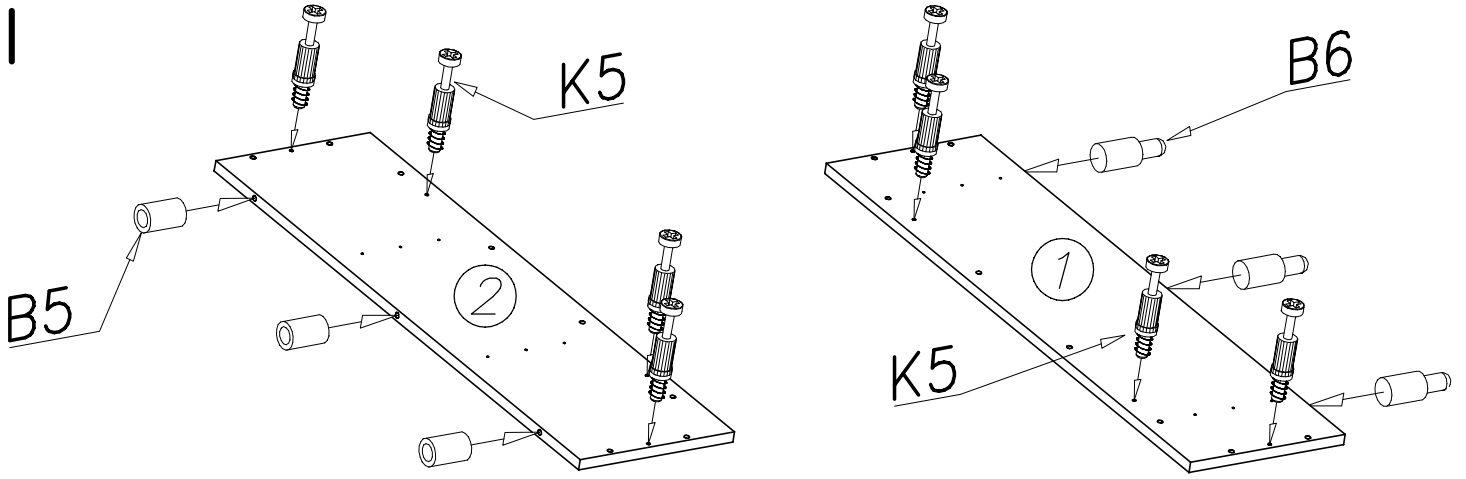
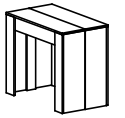
# CONSOLA 2-237

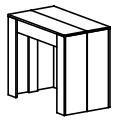


nr	L[mm]	D[mm]
1	900	258
2	900	258
3	750	240
4	750	240
5	860	130
6	750	120
7	699	120
8	818	150
9	818	200
10	900	465

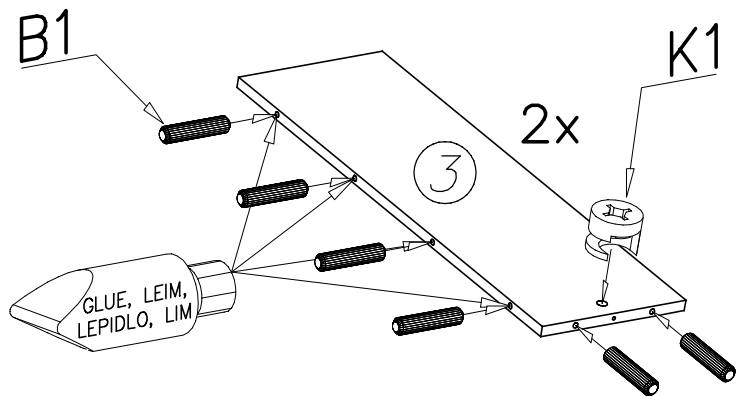
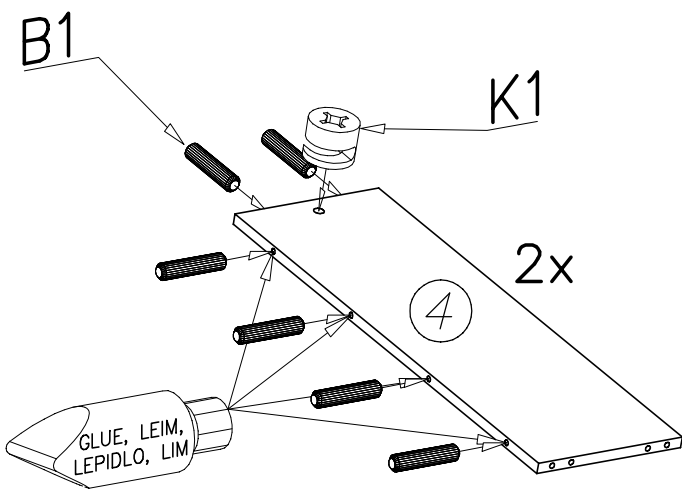
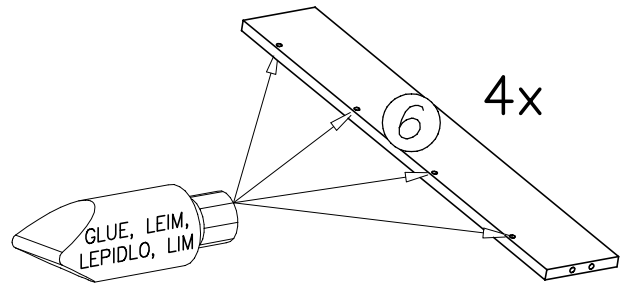
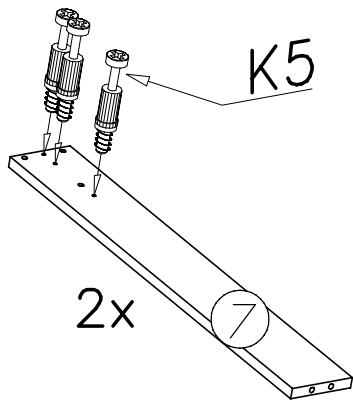


<b>W2</b>  x...(1)	<b>K1</b>  ø15x12 x...(16)	<b>B5</b>  x...(15)	<b>W1</b>  GLUE, LEIM, LEPIDLO, LIM x...(2)	<b>G3</b>  4x30 x...(8)	<b>I7</b>  x...(16)
<b>K5</b>  x...(16)	<b>B1</b>  ø8x35 x...(42)	<b>N31</b>  M6x25 x...(4)	<b>B6</b>  x...(15)	<b>P3</b>  x...(14)	<b>H19</b>  x...(1)
			<b>S13</b>  x...(8)	<b>G4</b>  4x16 x...(12)	

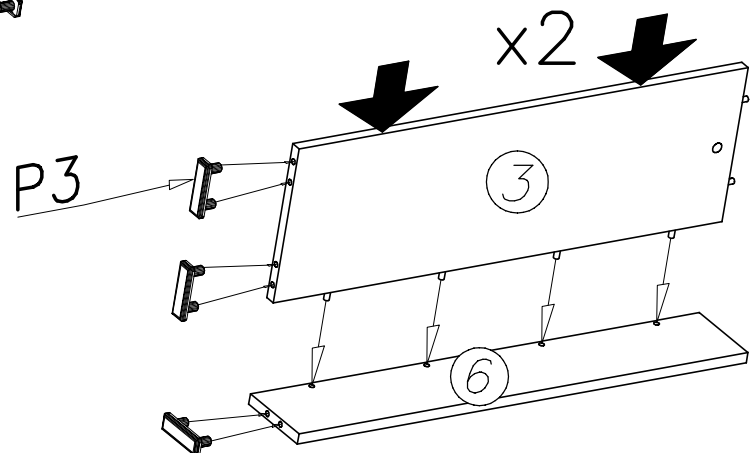
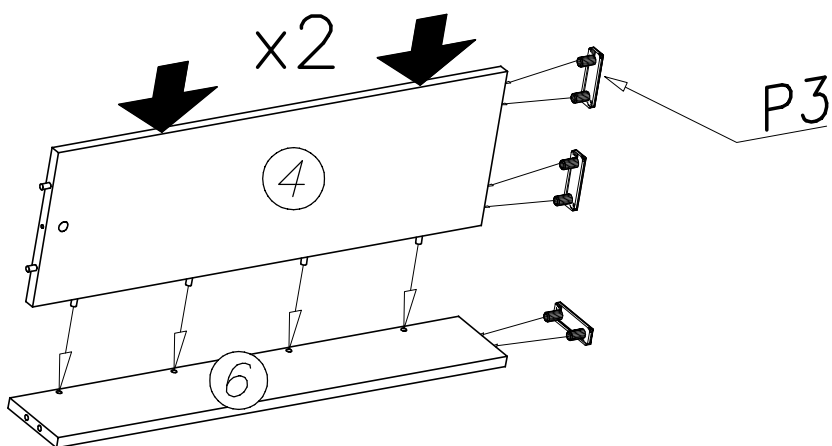




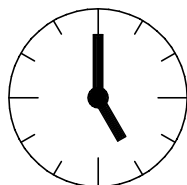
II

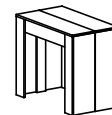


III

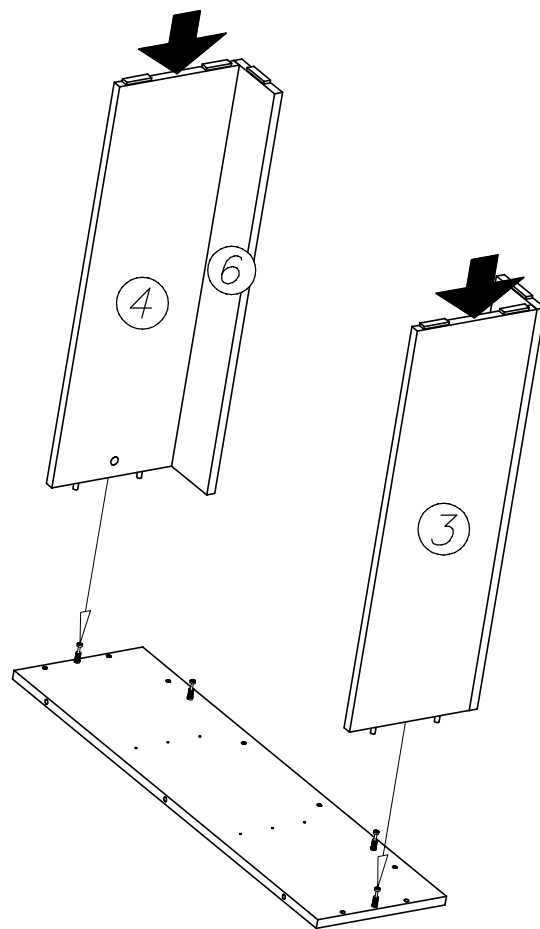
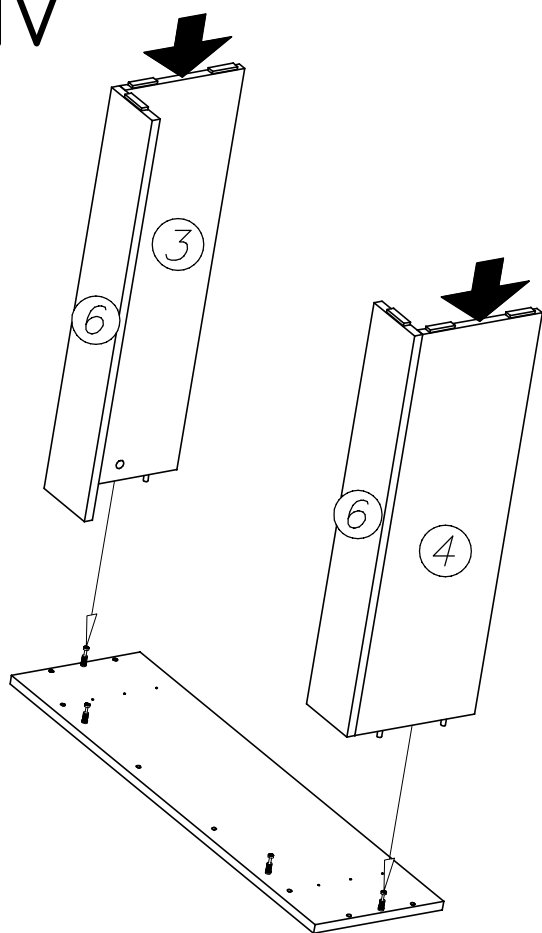


0,5h

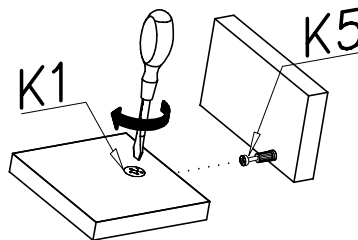
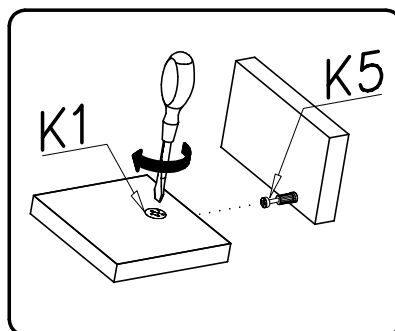
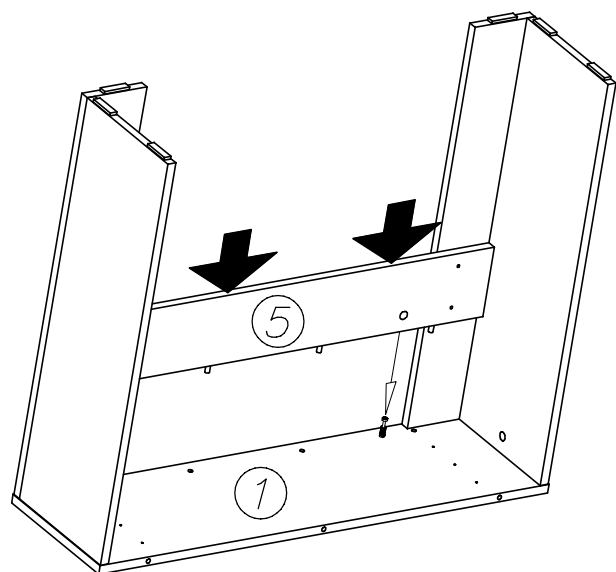


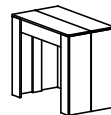


IV

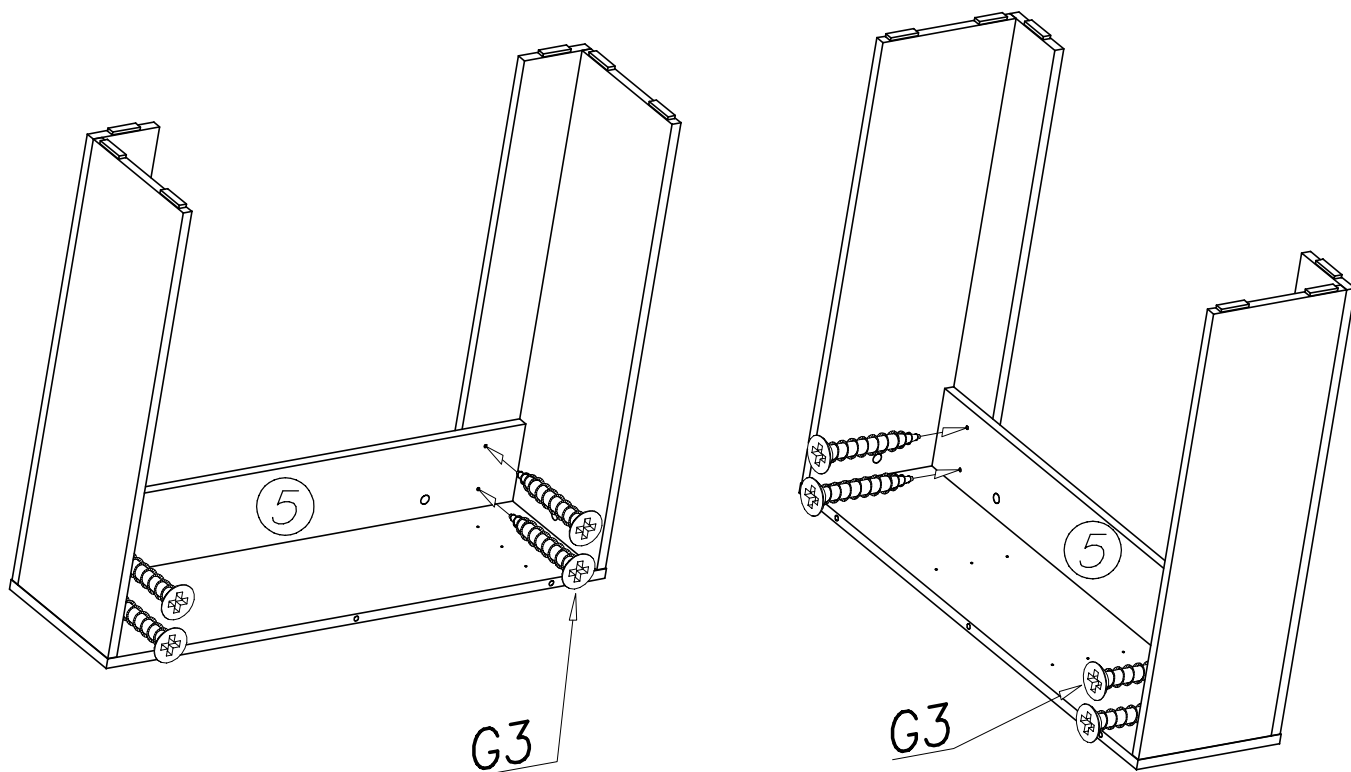


V

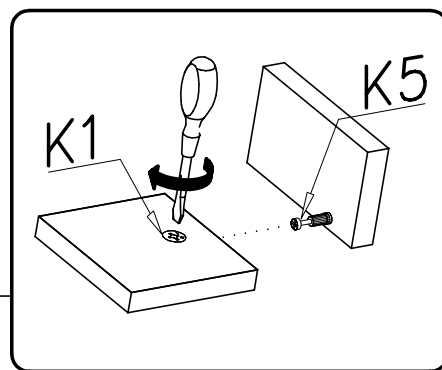
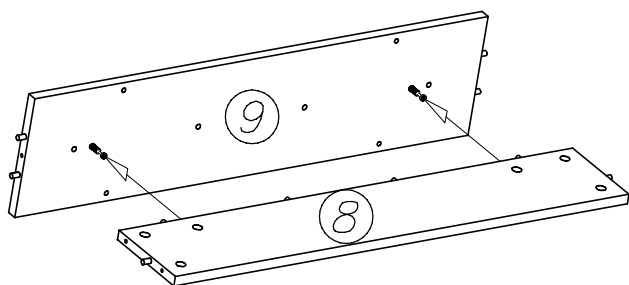




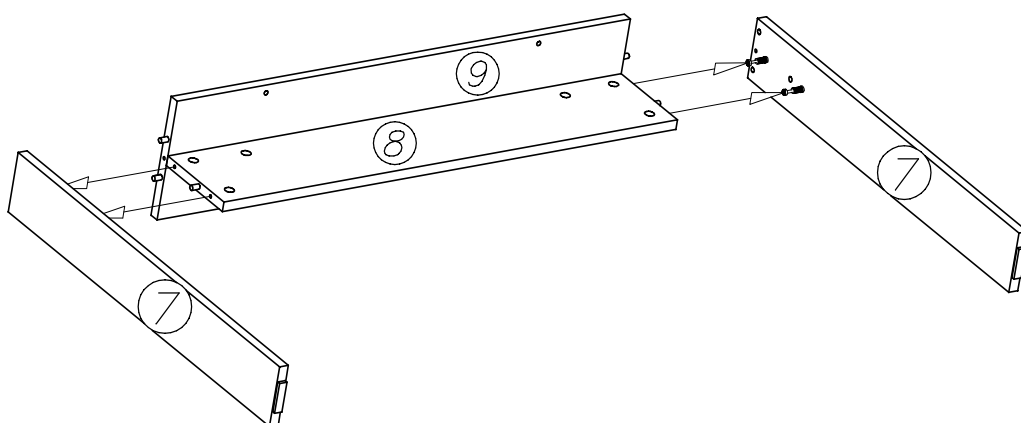
VI

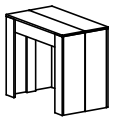


VII

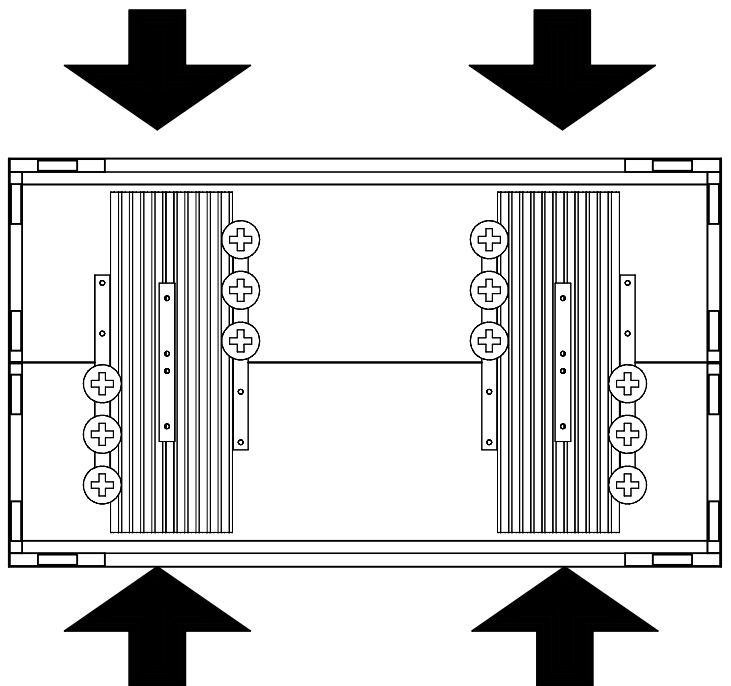
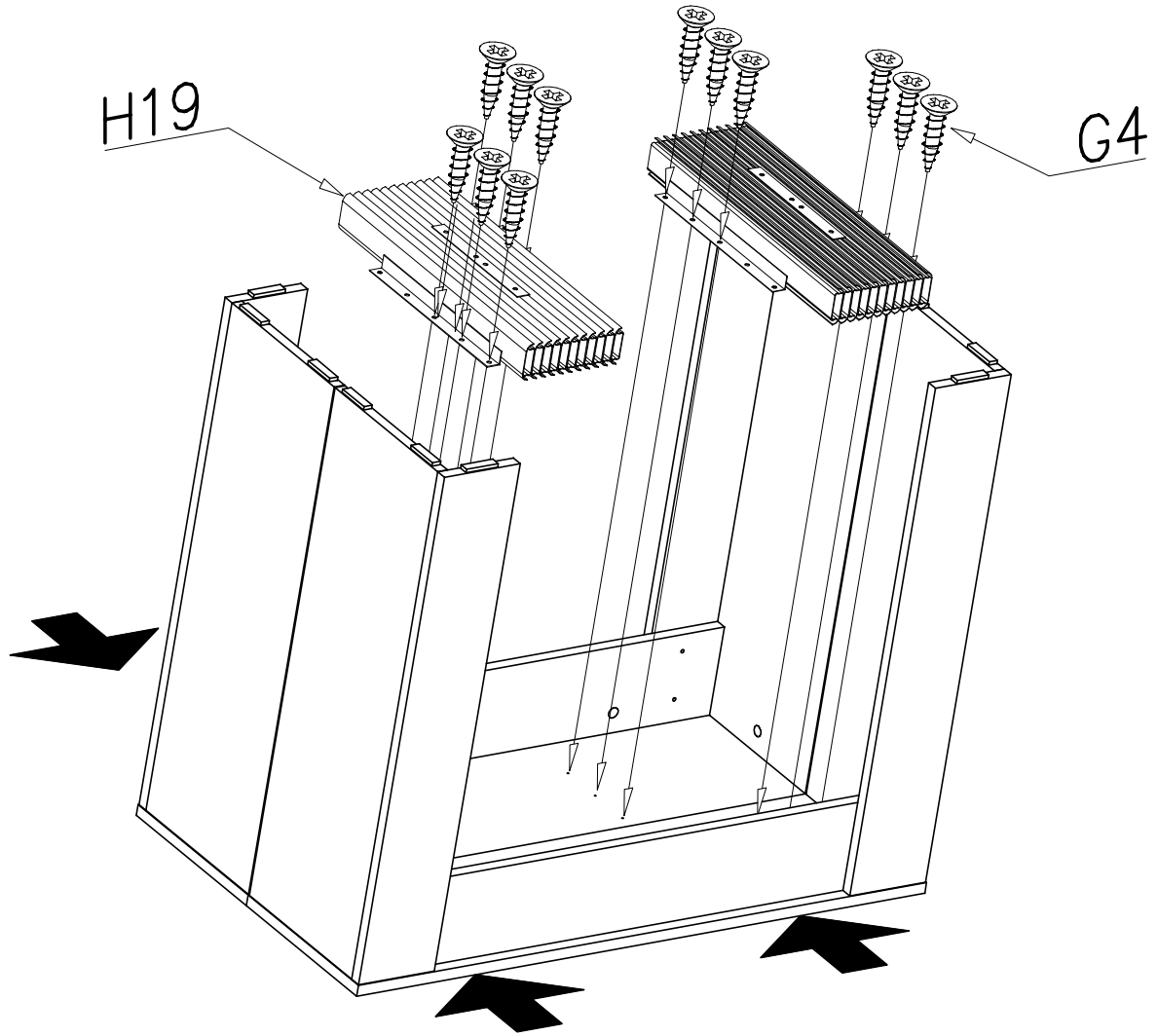


VIII



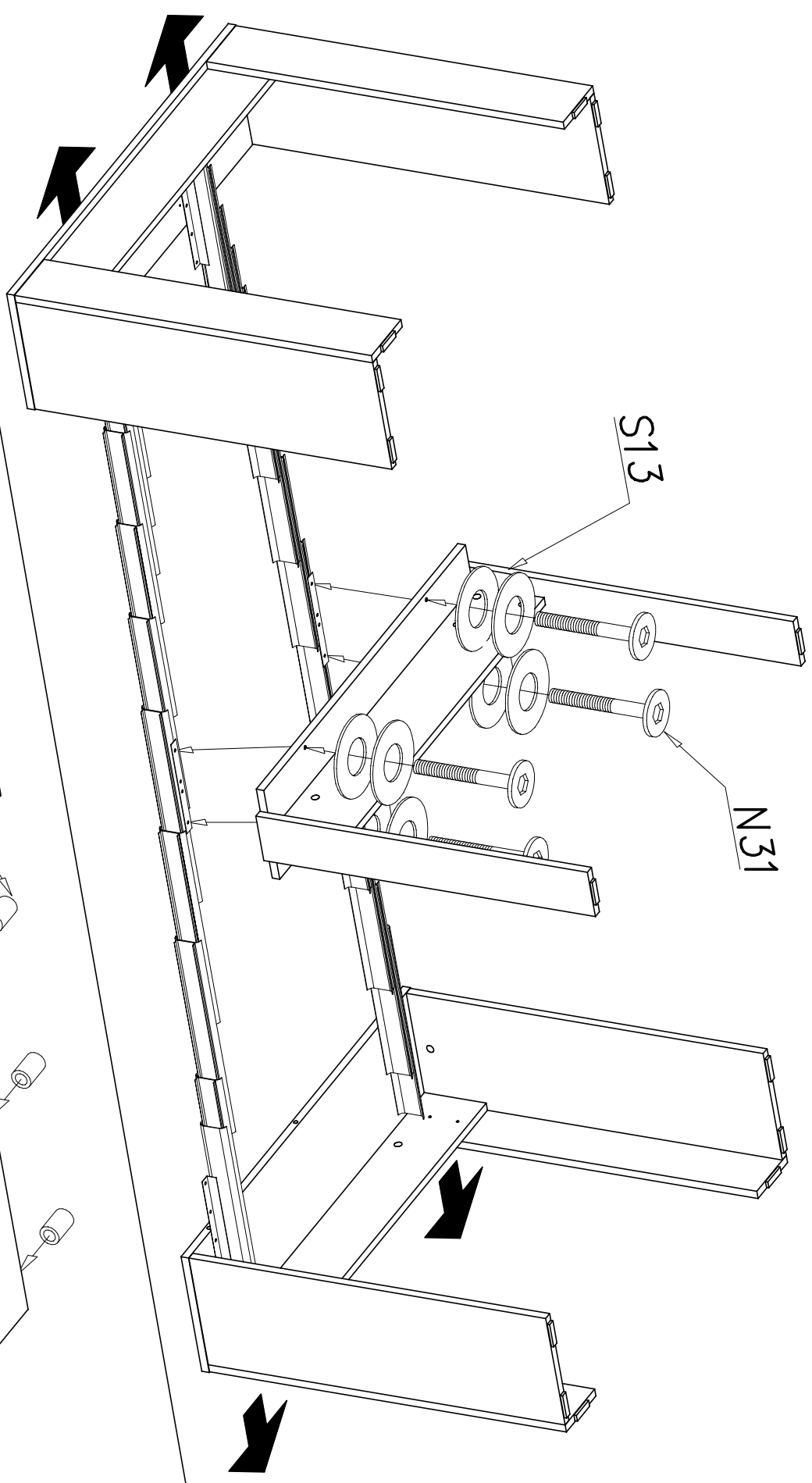


## IX





X



X1

S13

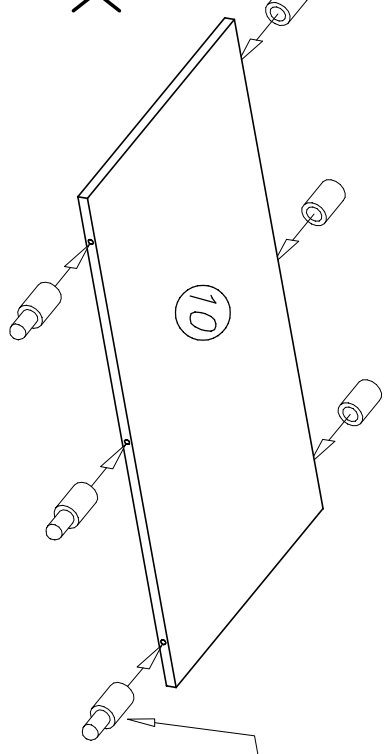
N31

B5

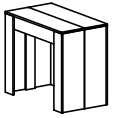
4X

10

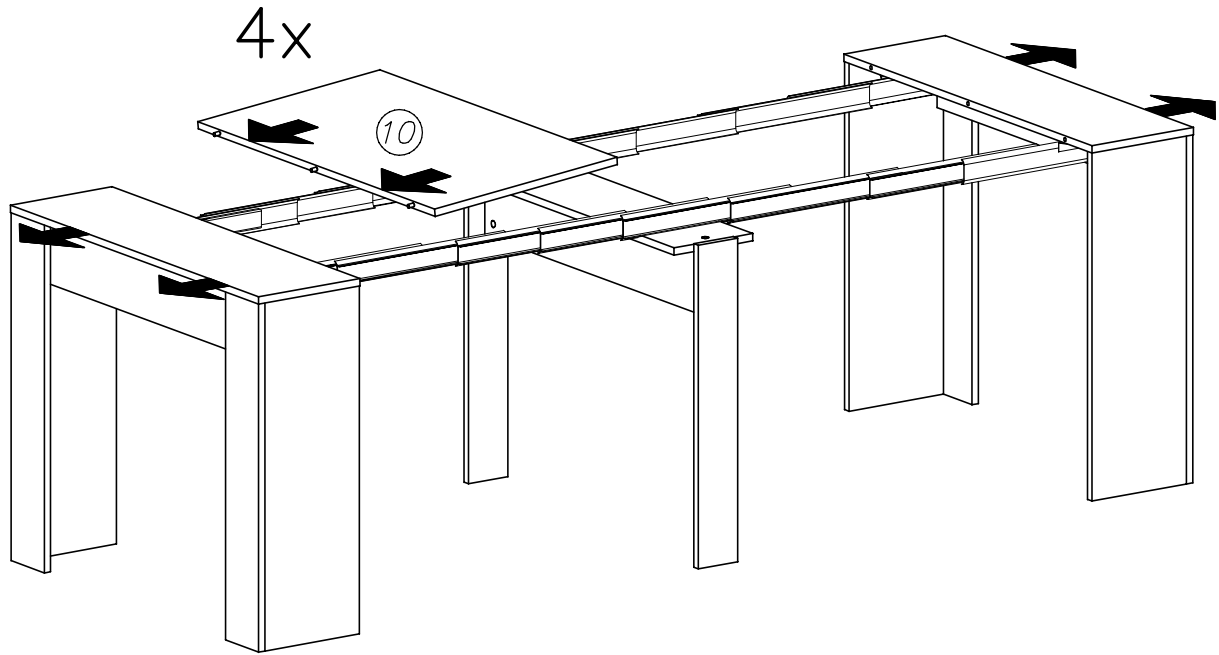
B6



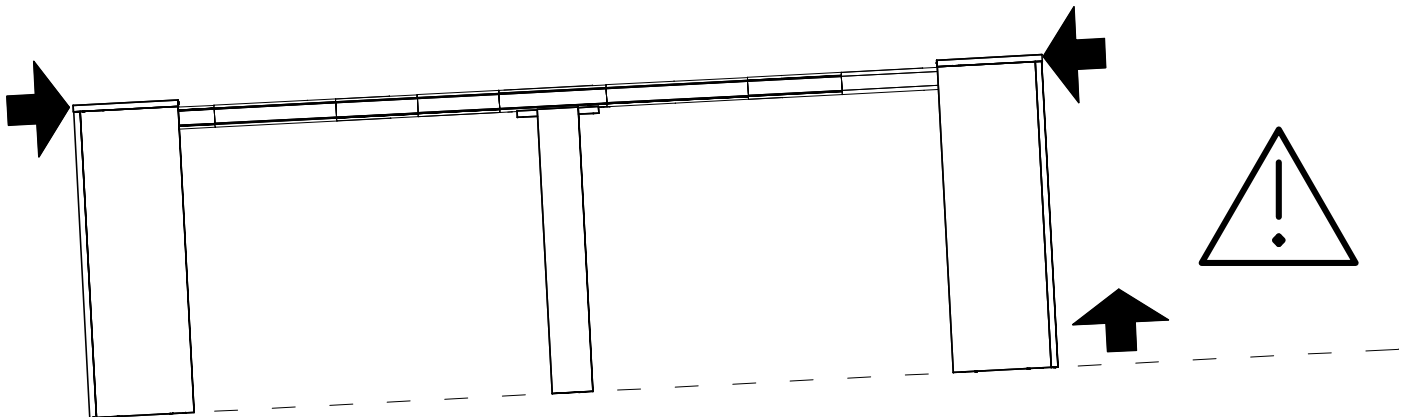




XII



XIII



XIV

