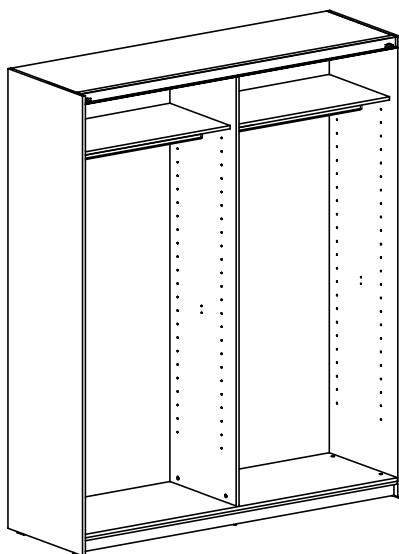


Name • Nom • Nome • Naam • Nazwa • Jméno
• Názov • Név • Denumire • Isim • Название

Typ • Type • Tip • Típus • Tipo • Tun

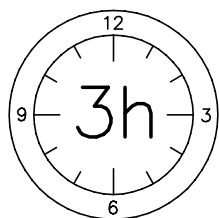
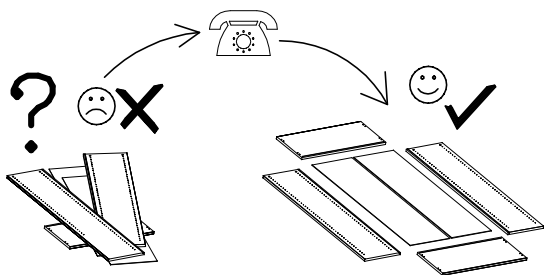
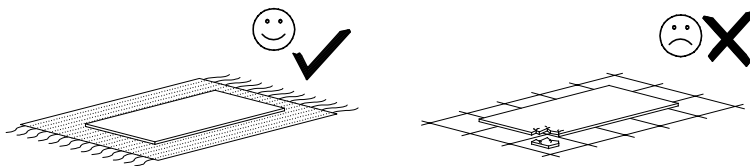
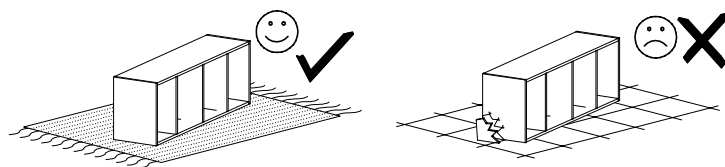
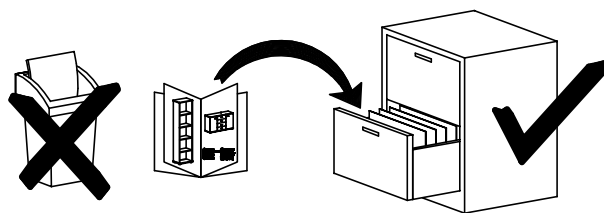
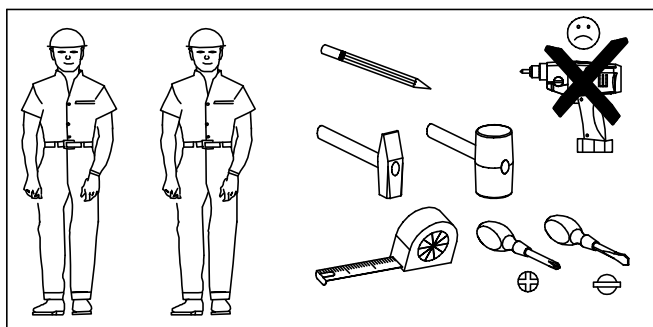
CAMILLA

WARDROBE

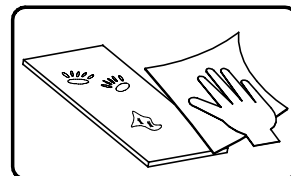
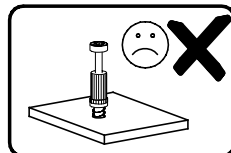
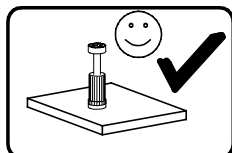


- (D)** Montageanleitung
- (NL)** Handleiding voor de montage
- (TR)** Montaj talimatı
- (F)** Notice de montage
- (CZ)** Montážní návod
- (HU)** Szerelési útmutató

- (GB)** Assembly instructions
- (PL)** Instrukcja montażu
- (RU)** Инструкция по монтажу
- (IT)** Istruzioni di montaggio
- (SK)** Návod na montáž
- (RO)** Instrucțiuni de montaj



ASSEMBLE DIFFICULTY:
1 2 3 **4** 5

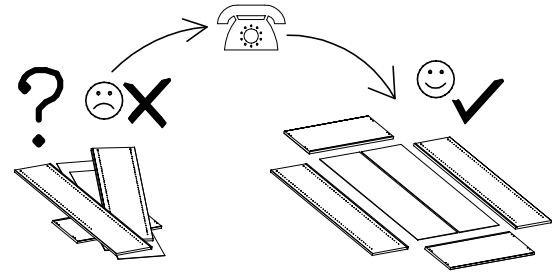
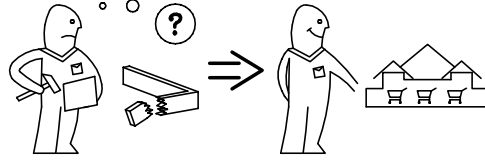
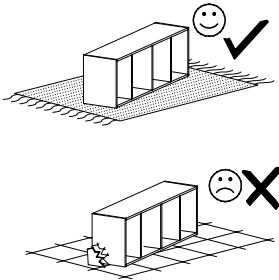


Name • Nom • Nome • Naam • Nazwa • Jméno
• Názov • Név • Denumire • Isim • Название

Typ • Type • Tip • Típus • Tipo Tun

CAMILLA

WARDROBE



Onderhoud – Entretien – Maintenance

L'information générale: Ne mettez jamais des objets chauds sur la surface des meubles. Veuillez utiliser des sous verres.
Entretien: utilisez un chiffon légèrement humide et séchez aussitôt. Toute trace de liquide doit être enlevé immédiatement. Les meubles ne sont pas adaptés aux pièces humides. N'utilisez jamais des éponges abrasives, amoniac, solvant, détergent, diluant, produits chimiques ou cirage ou des produits d'entretien comme Pledge etc...
Notice de montage fconserver.
Service après-vente: Pour tout service après-vente, rendez-vous au magasin ou vous avez acheter vos meubles avec cette notice.
Garantie: Nous vous informons qu'en cas de non respect aux prescriptions susmentionnés que la garantie expire immédiatement.

(FR)

General information: Do never put hot items on the table tops!

Maintenance: Clean with slightly wet moistened cloth, wipe dry immediatly. Wipe off wetness at once. Not suited for humid locations. Never use Solvent, cleaner, thinner, chemical products or wax. Retain manual instruction.

For the after sales: For the after sales, go back to the shop with this assembly instructions.

Guarantee: Attention in case of non respect to the above prescriptions the warranty expires immediately.

(GB)

Algemene Informatie: Voor tafels geldt geen hete pannen, thee glazen en waxinelichtjes op de ondergrond plaatsen. Gebruik hiervoor altijd een onderzetter.


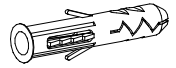
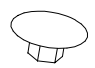
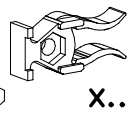
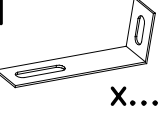
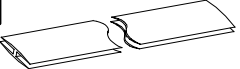
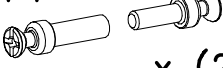

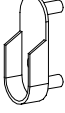

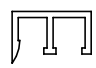
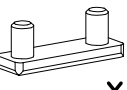
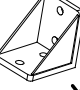
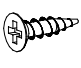
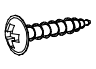
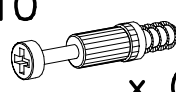

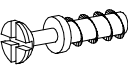
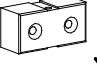


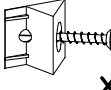


Onderhoud: Met licht vochtige doek reinigen hierna direct droog wrijven. Vocht op het bovenblad direct opnemen. De meubels zijn niet voor vochtige ruimten bestemd. Gebruik nooit een schuurpons, shuurmiddel, amoniak, oplosmiddel, reinigingsmiddel, verdunner, chemische producten, boenwas of producten als Pledge was of dergelijke. Montage tekening opbergen.

Service na verkoop: Voor Service na verkoop, ga naar uw leverancier met deze montage handleiding.

Garantie: Het niet naleven van deze onderhoudsvorschriften doet de garantie met onmiddellijke ingang verloren gaan.

(NL)



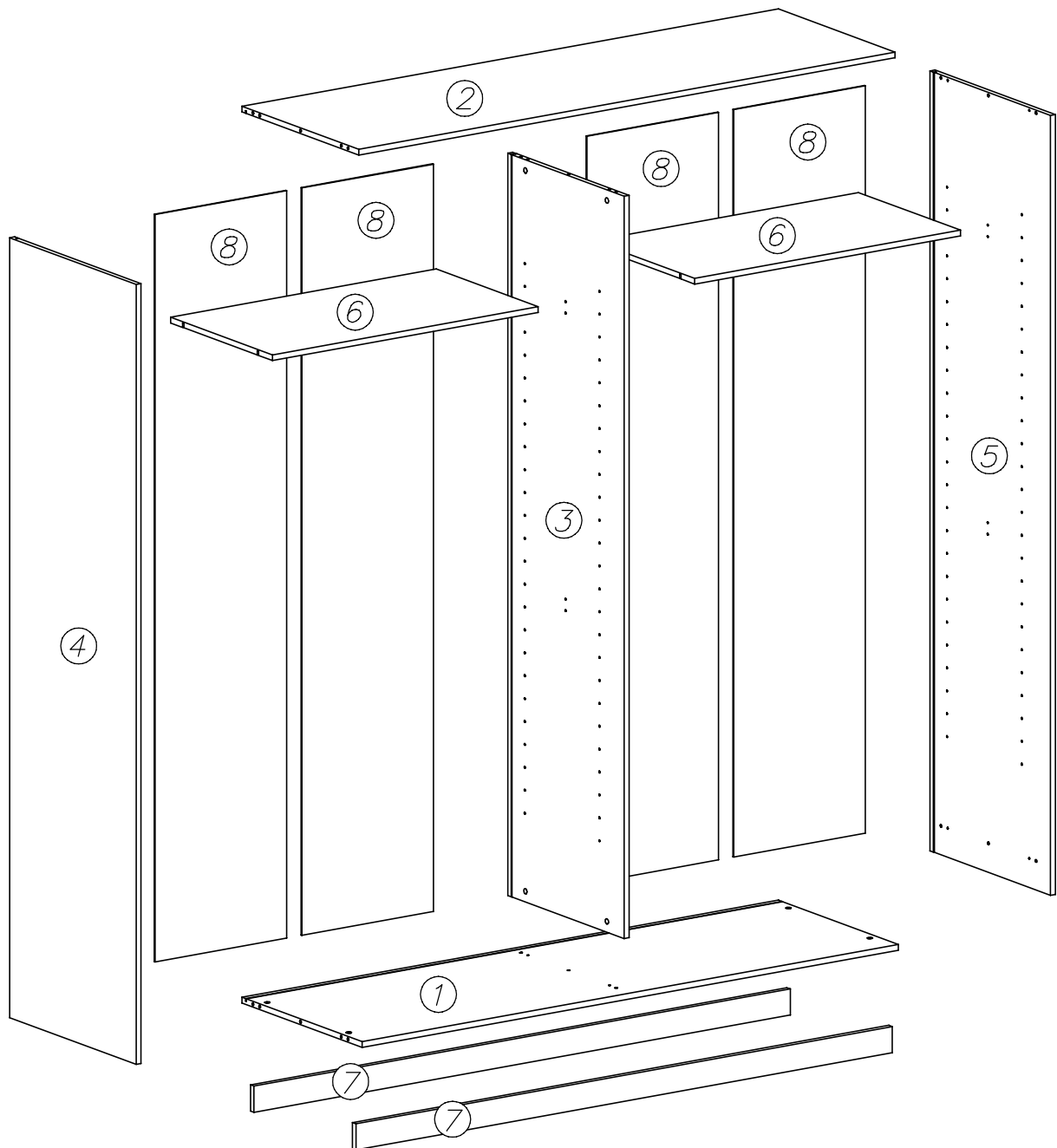
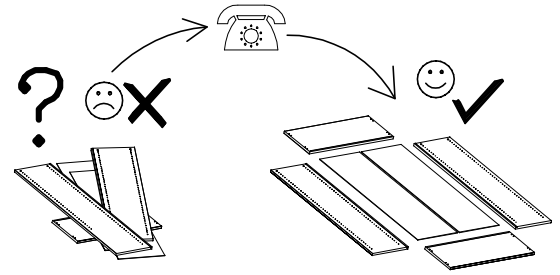
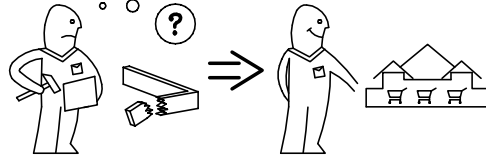
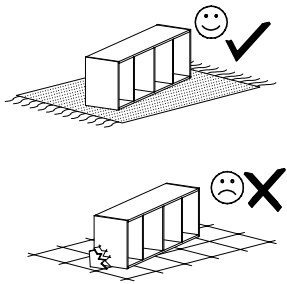
G28  4x60 x...(2)	U6  ø8x40 x...(2)	I7  x...(12)	T33  x...(2)	
M11  x...(2)	S1  2074mm x...(2)	K14  x..(2)	P4  x...(2)	S18  x..(4)
T12  1766mm x..(1)	T11  1766mm x..(1)	P3  x..(4)	F15  x...(10)	G34  3,5x16 x..(19)
G56  4x16 x...(40)	K10  x..(12)	S5  867mm x..(2)	K12  x..(4)	T15  x..(2)
K1  ø15x12 x..(12)	B1  ø8x35 x..(18)	I1  x..(32)	K11  x..(8)	G12  4x25 x..(4)

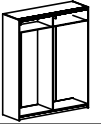
Name • Nom • Nome • Naam • Nazwa • Jméno
• Názov • Név • Denumire • Isim • Имя

Typ • Type • Tip • Típus • Tipo Tun

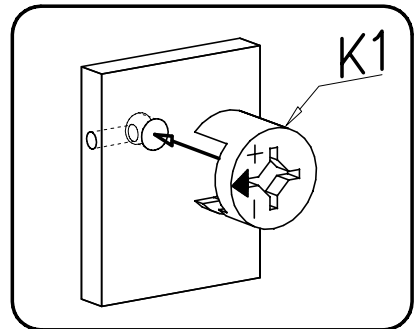
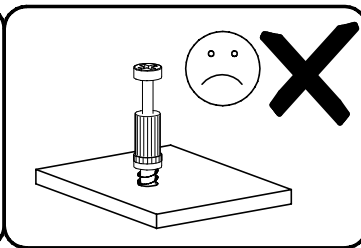
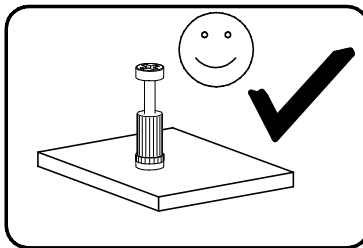
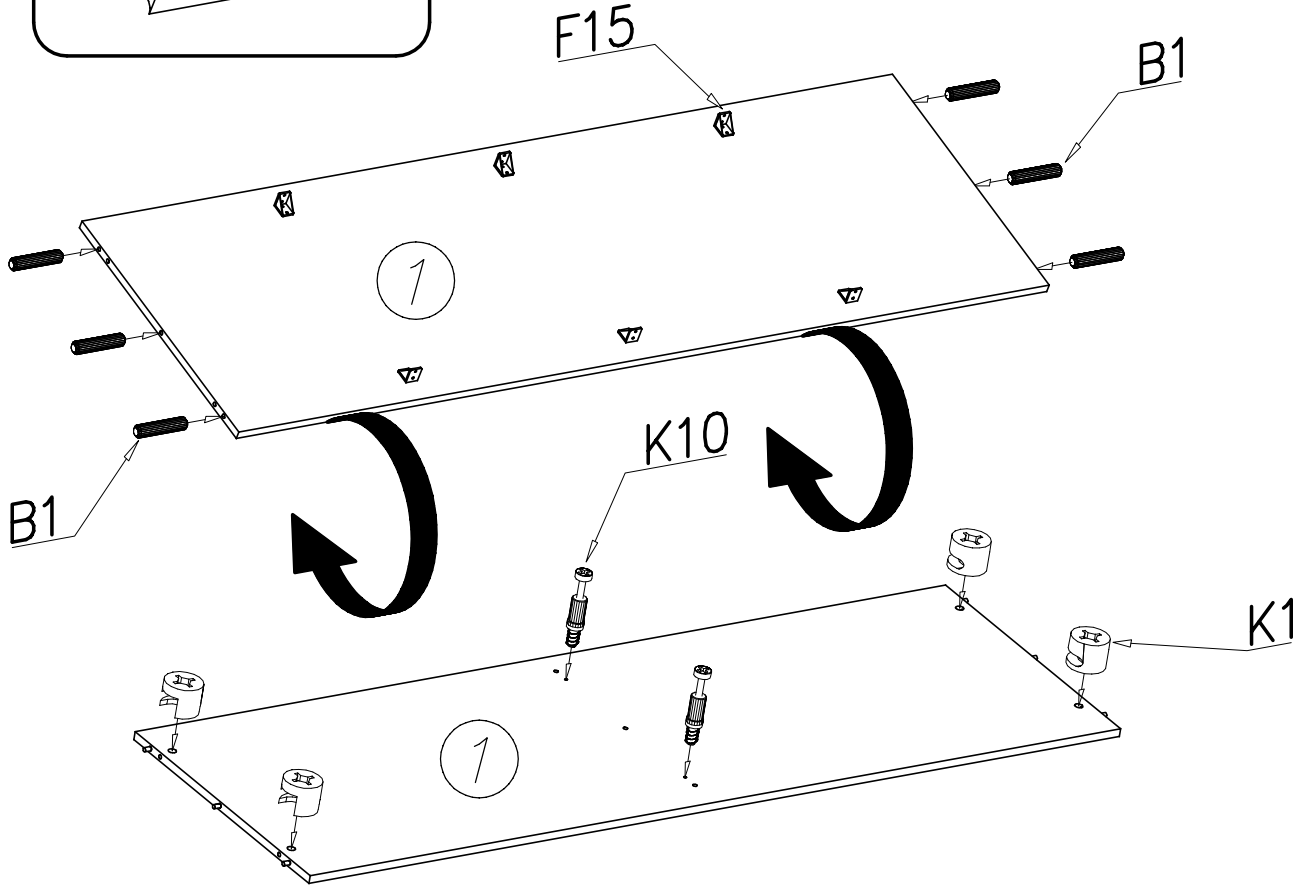
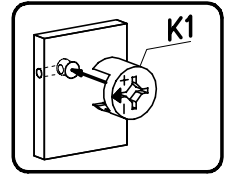
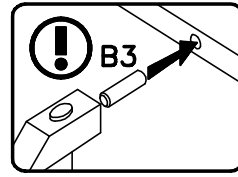
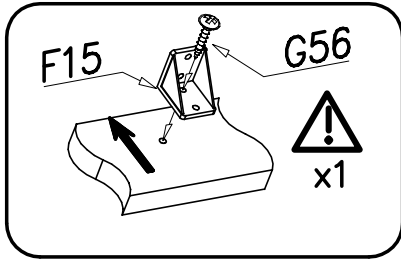
CAMILLA

WARDROBE

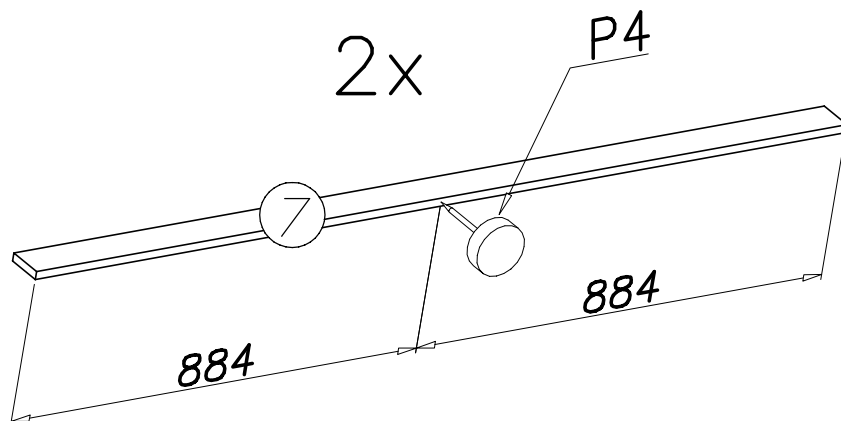


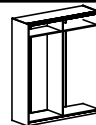


1

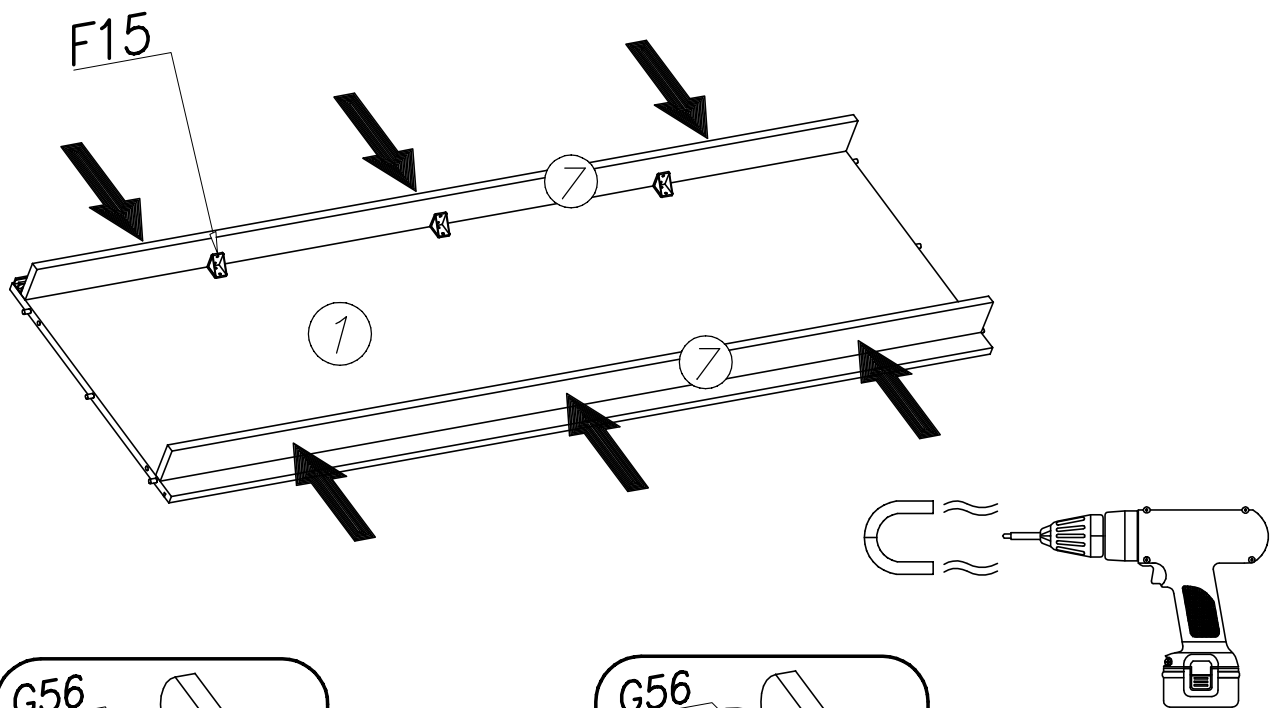


2

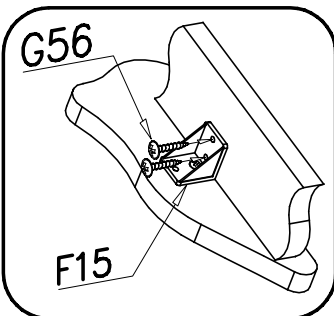




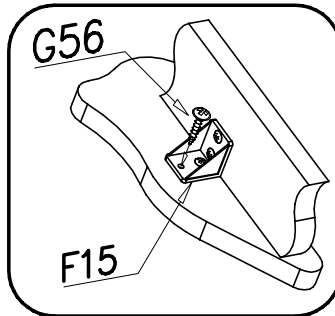
3



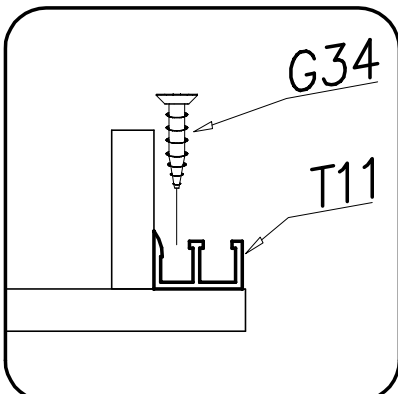
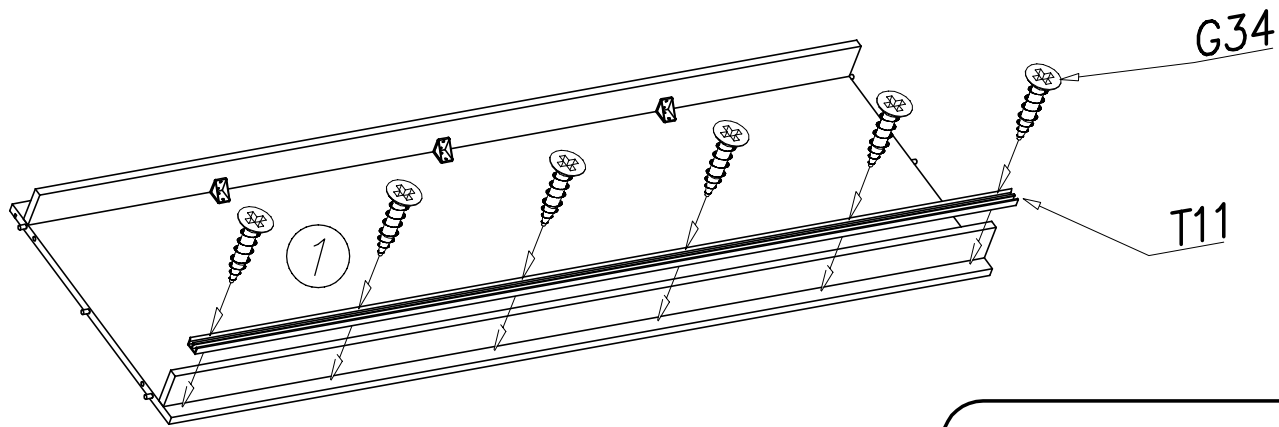
1.

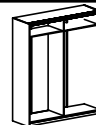


2.

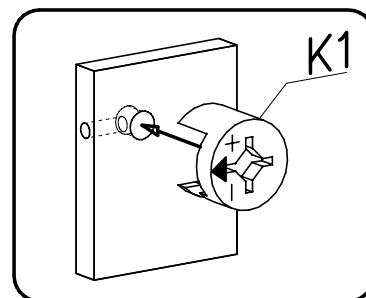
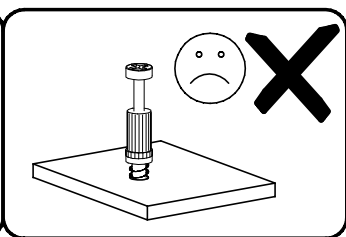
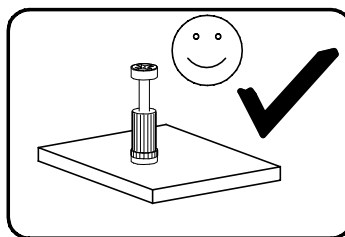
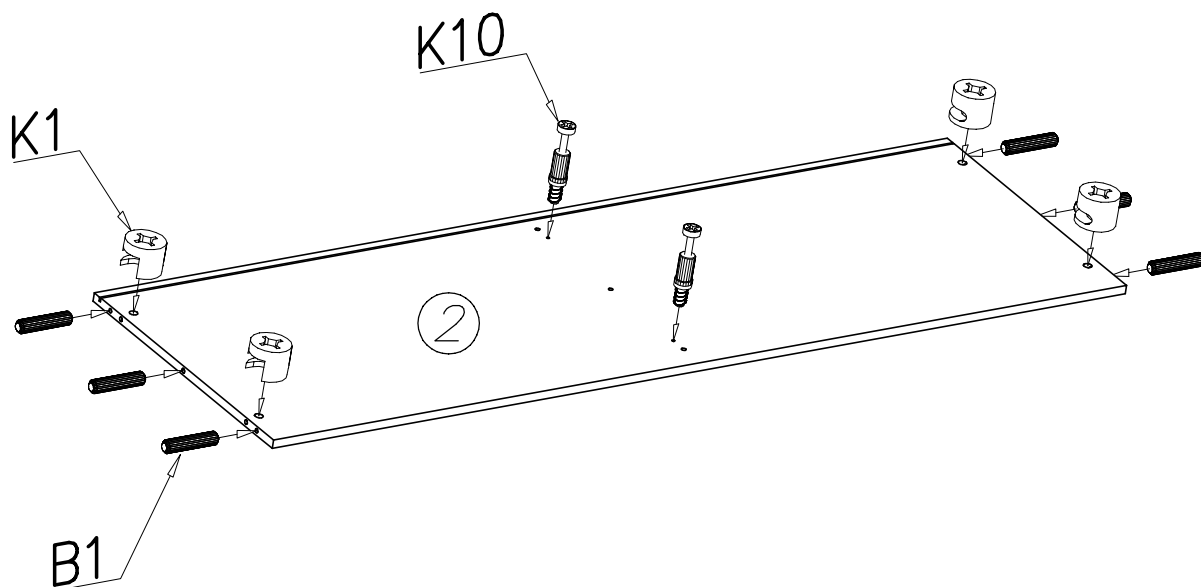


4

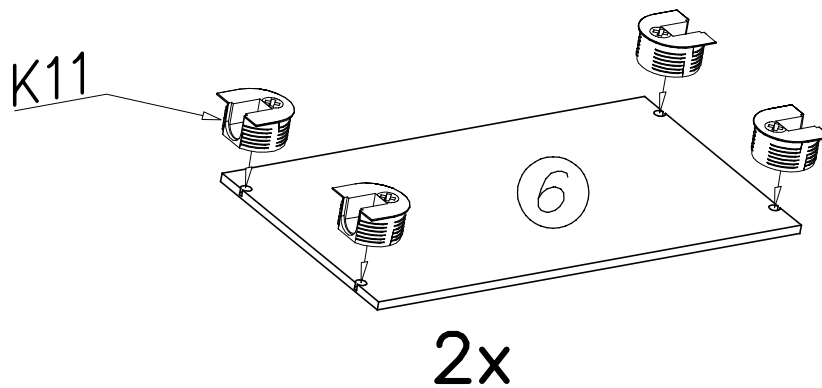


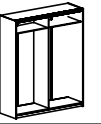


5

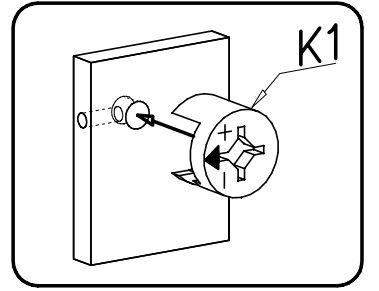
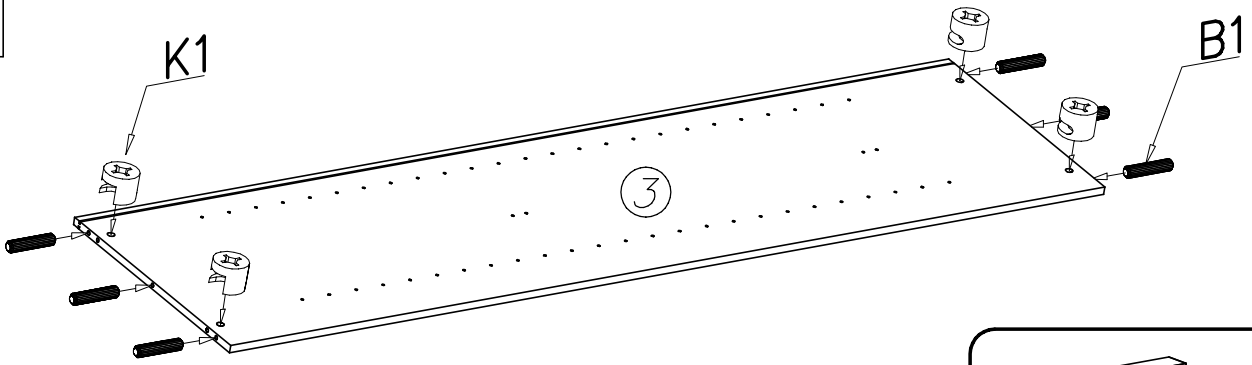


6

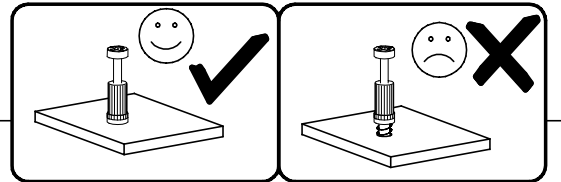
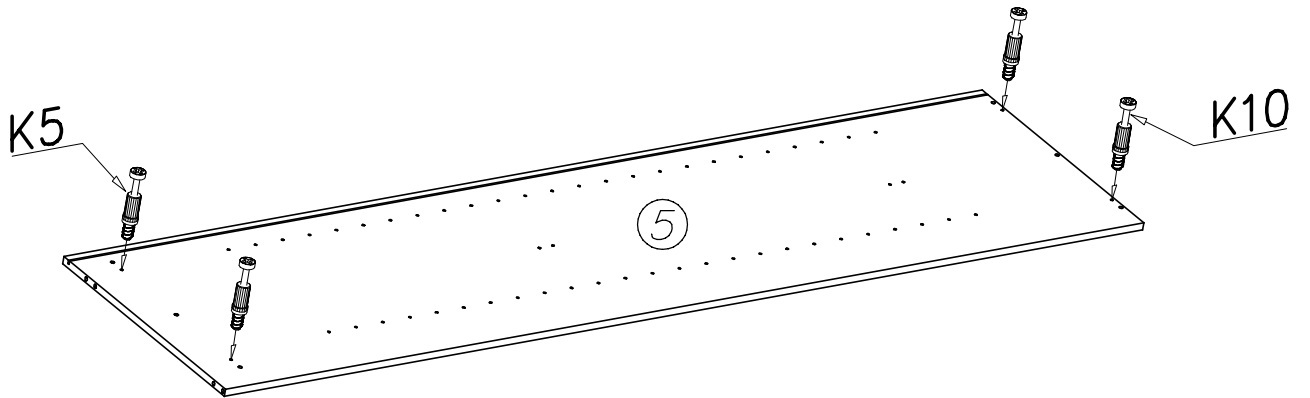




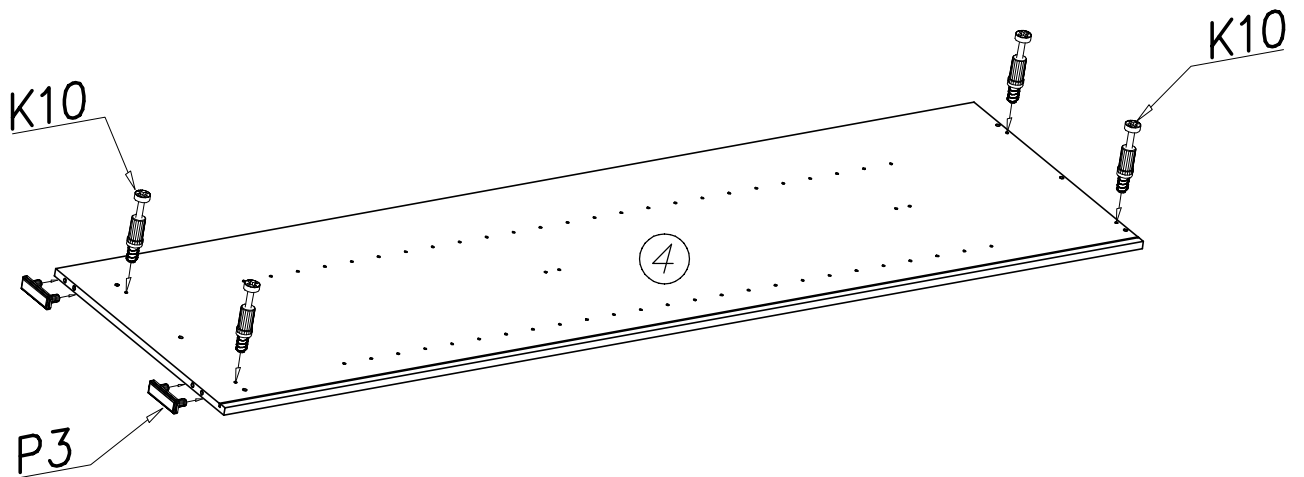
7

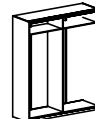


8

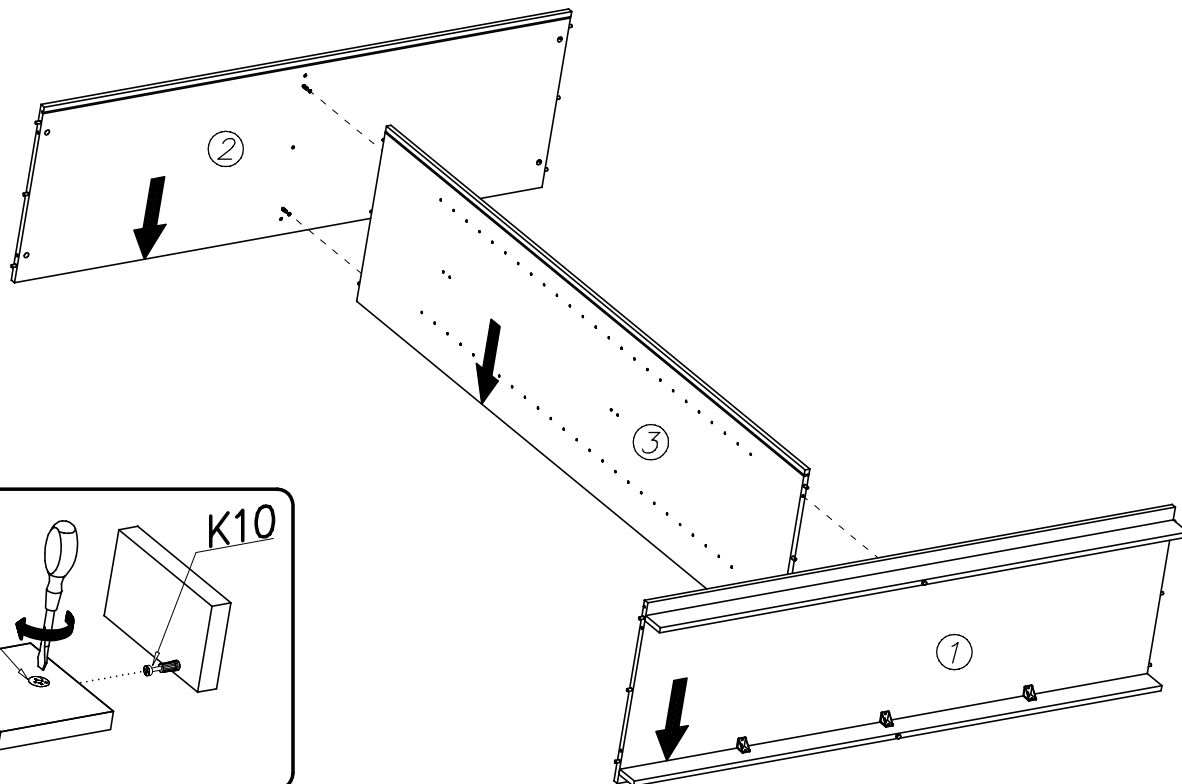


9

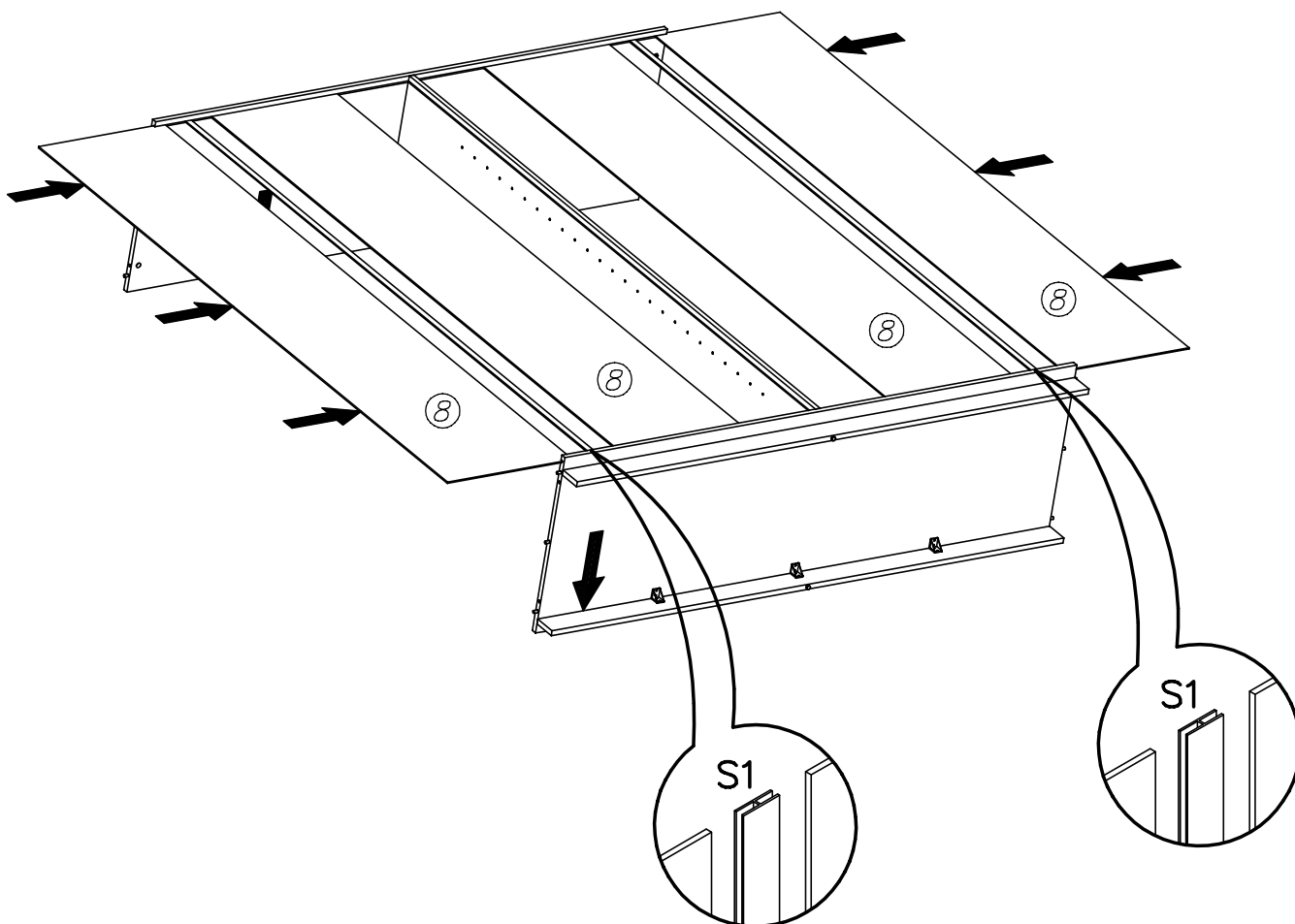


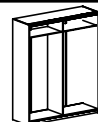


10

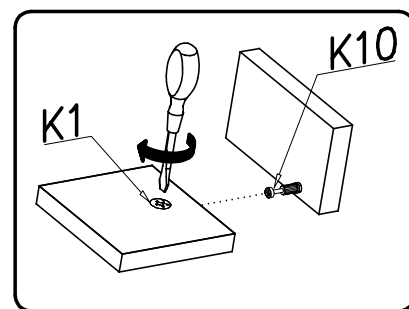
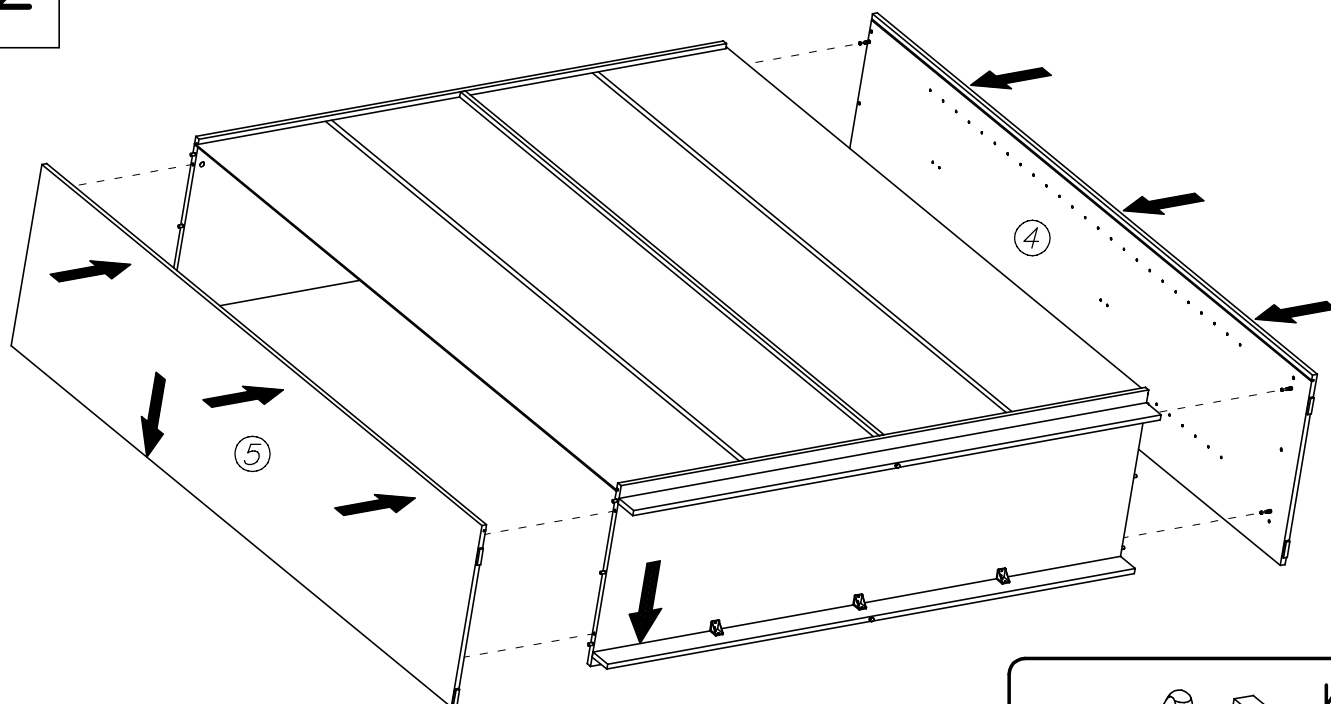


11

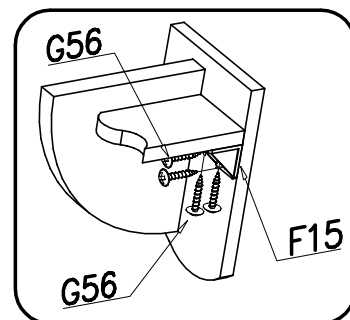
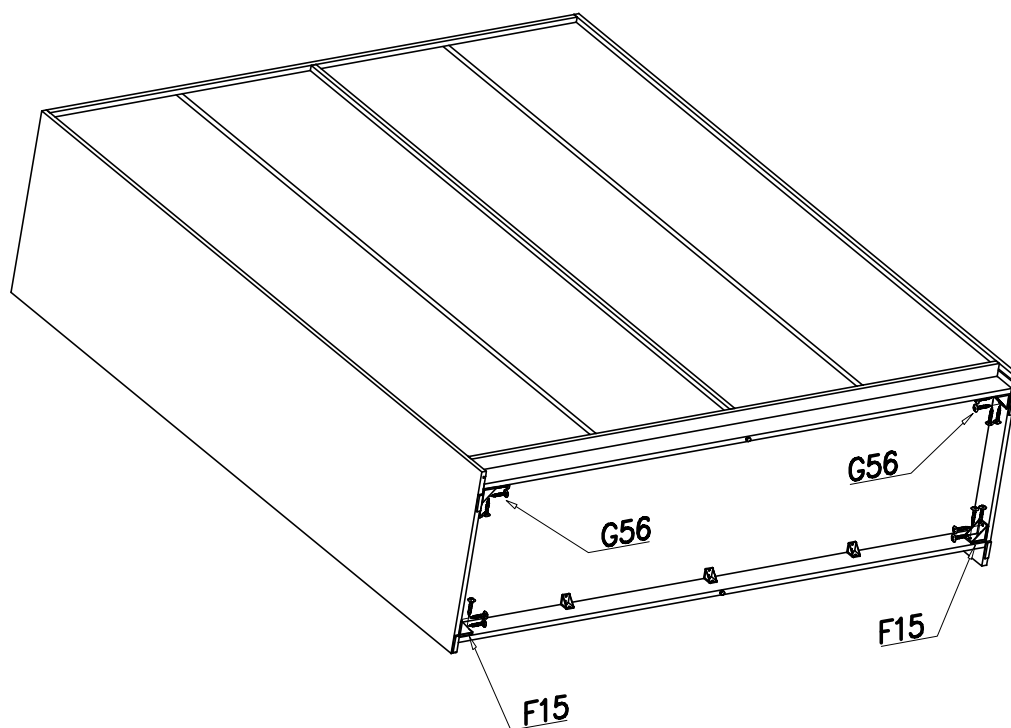


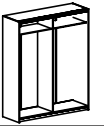


12



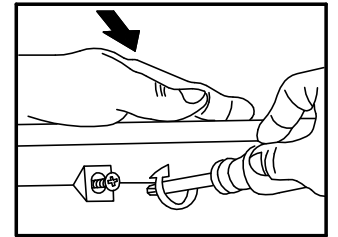
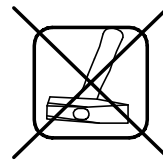
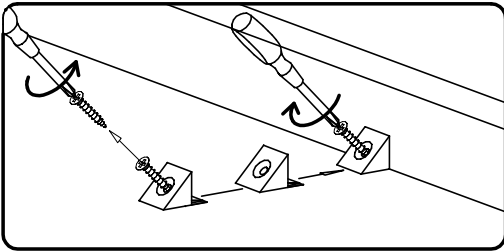
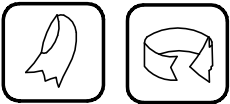
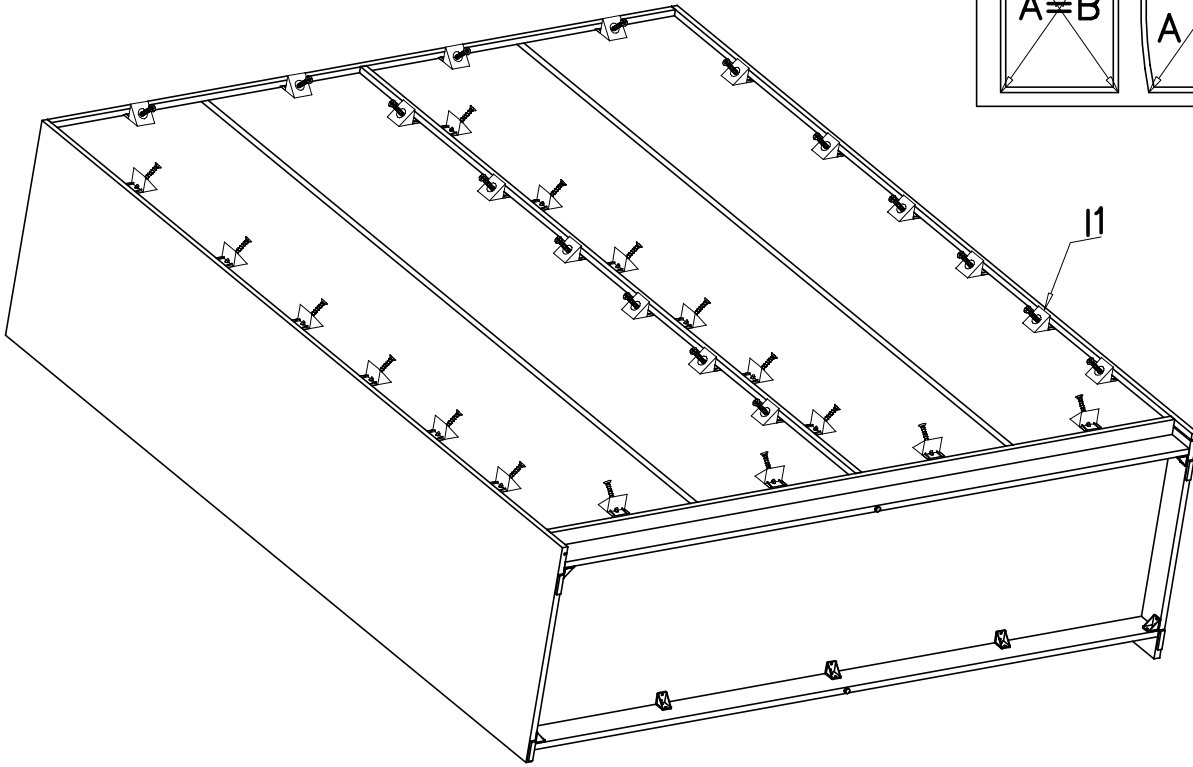
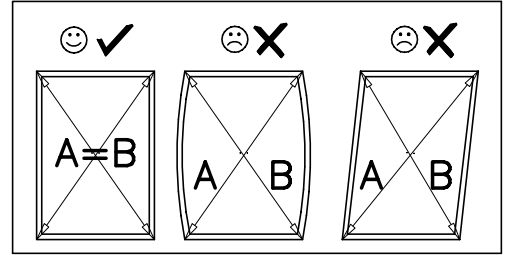
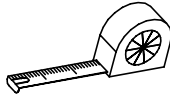
13





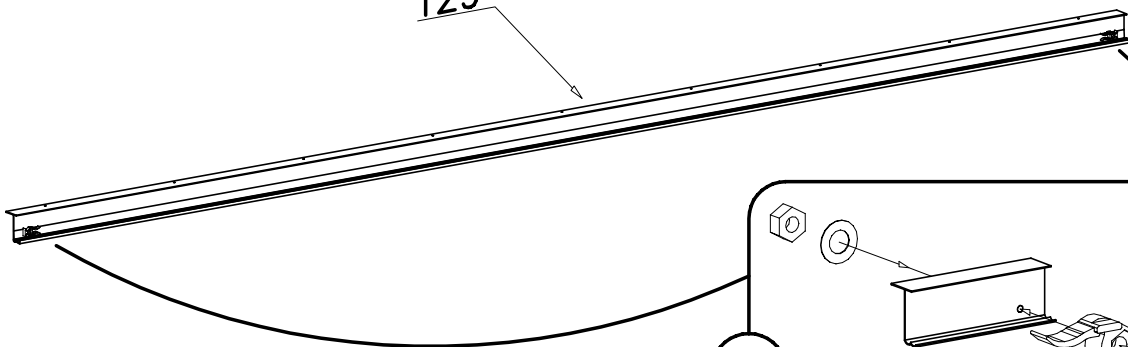
14

A=B

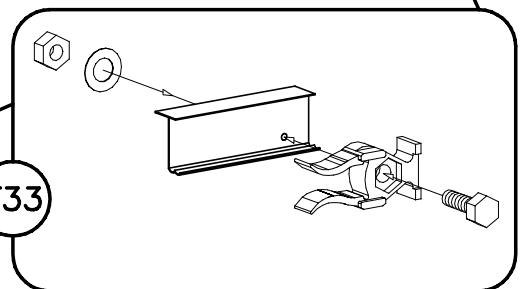


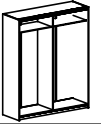
15

T29

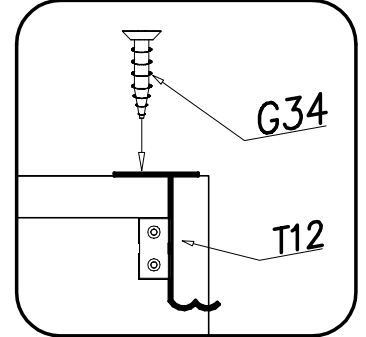
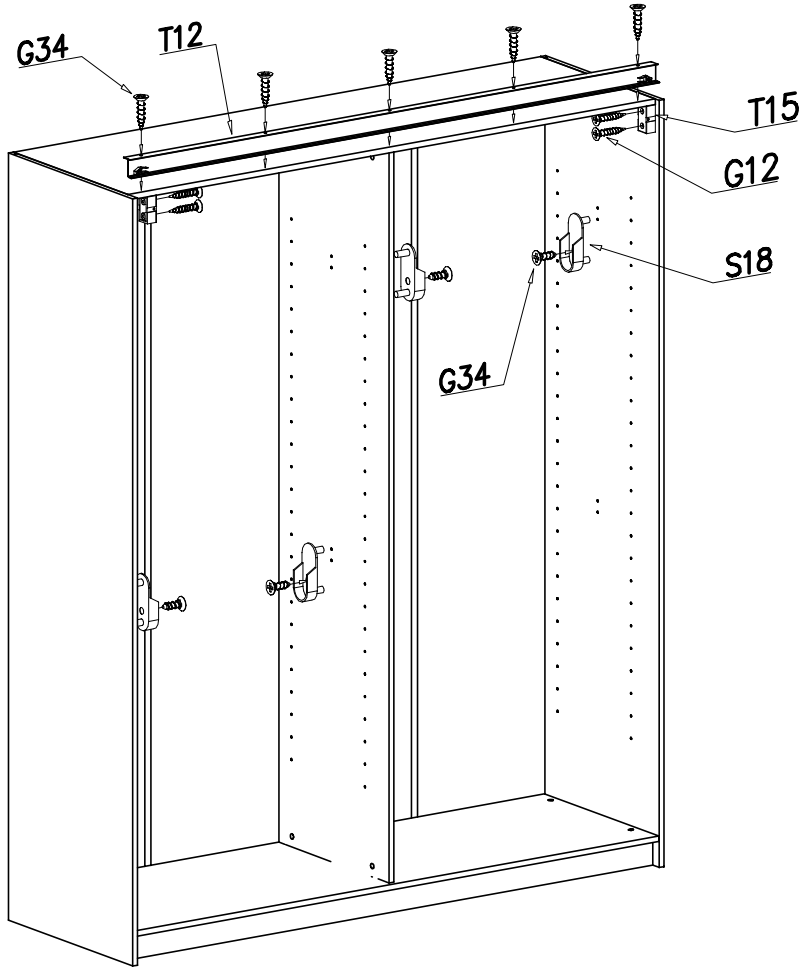


T33

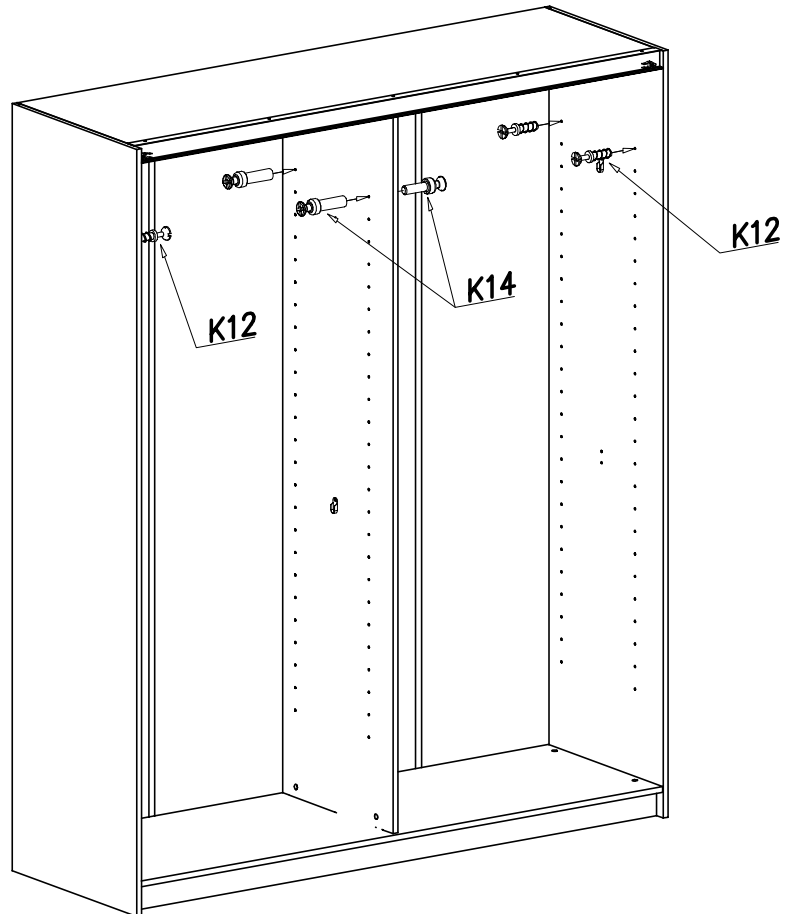


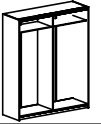


16

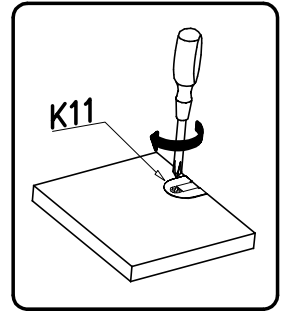
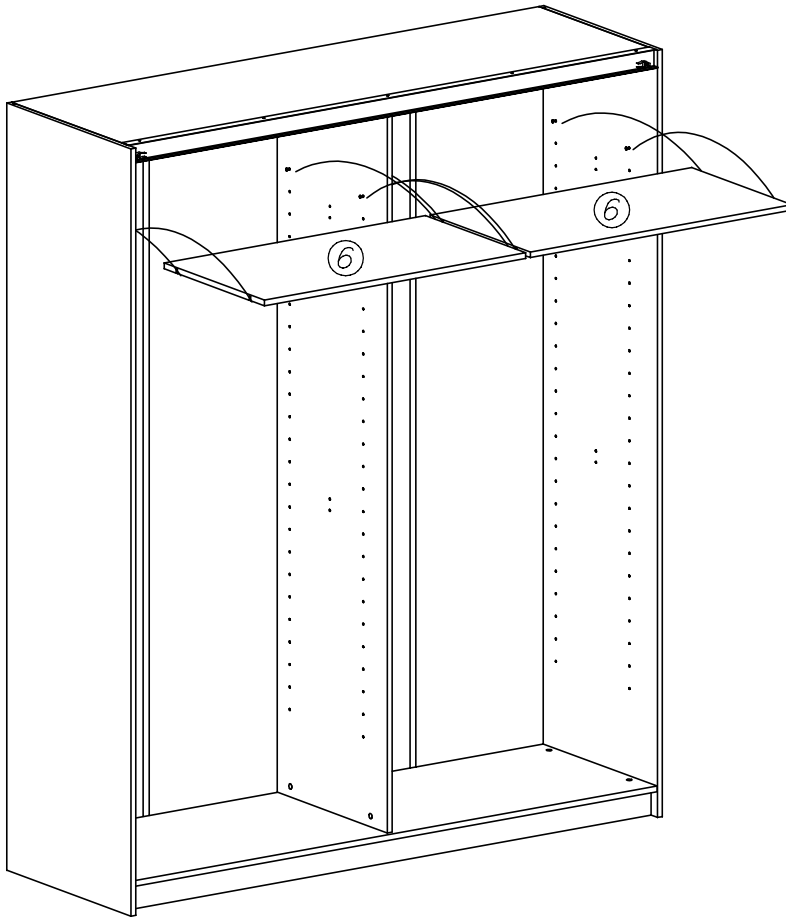


17

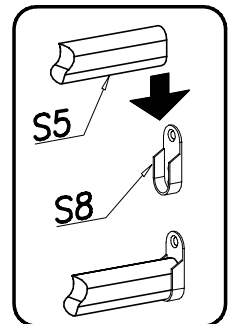
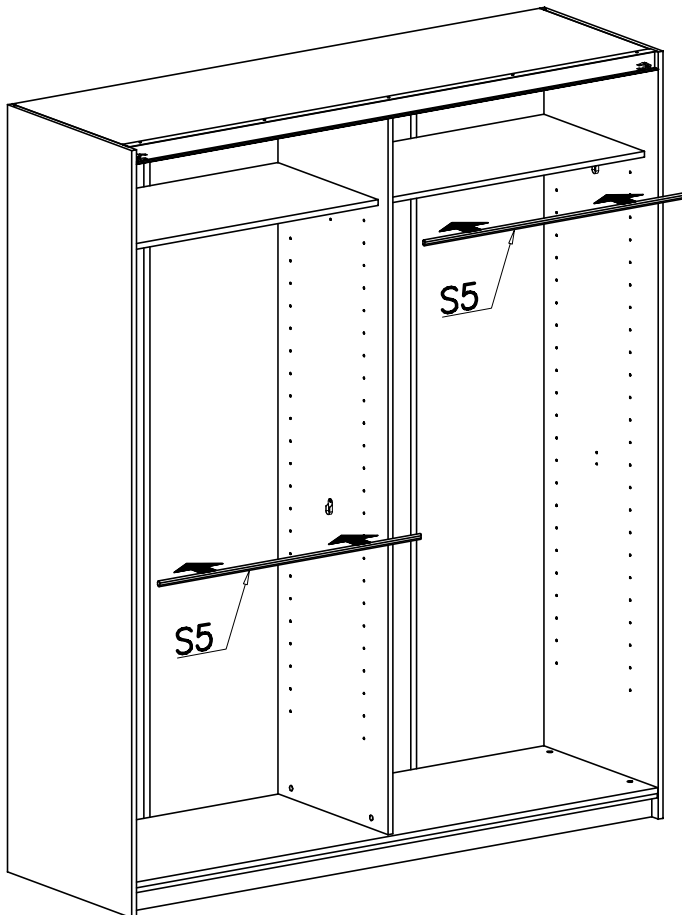


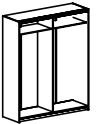


18

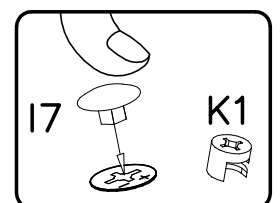
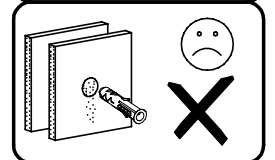
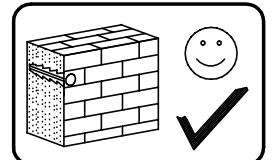
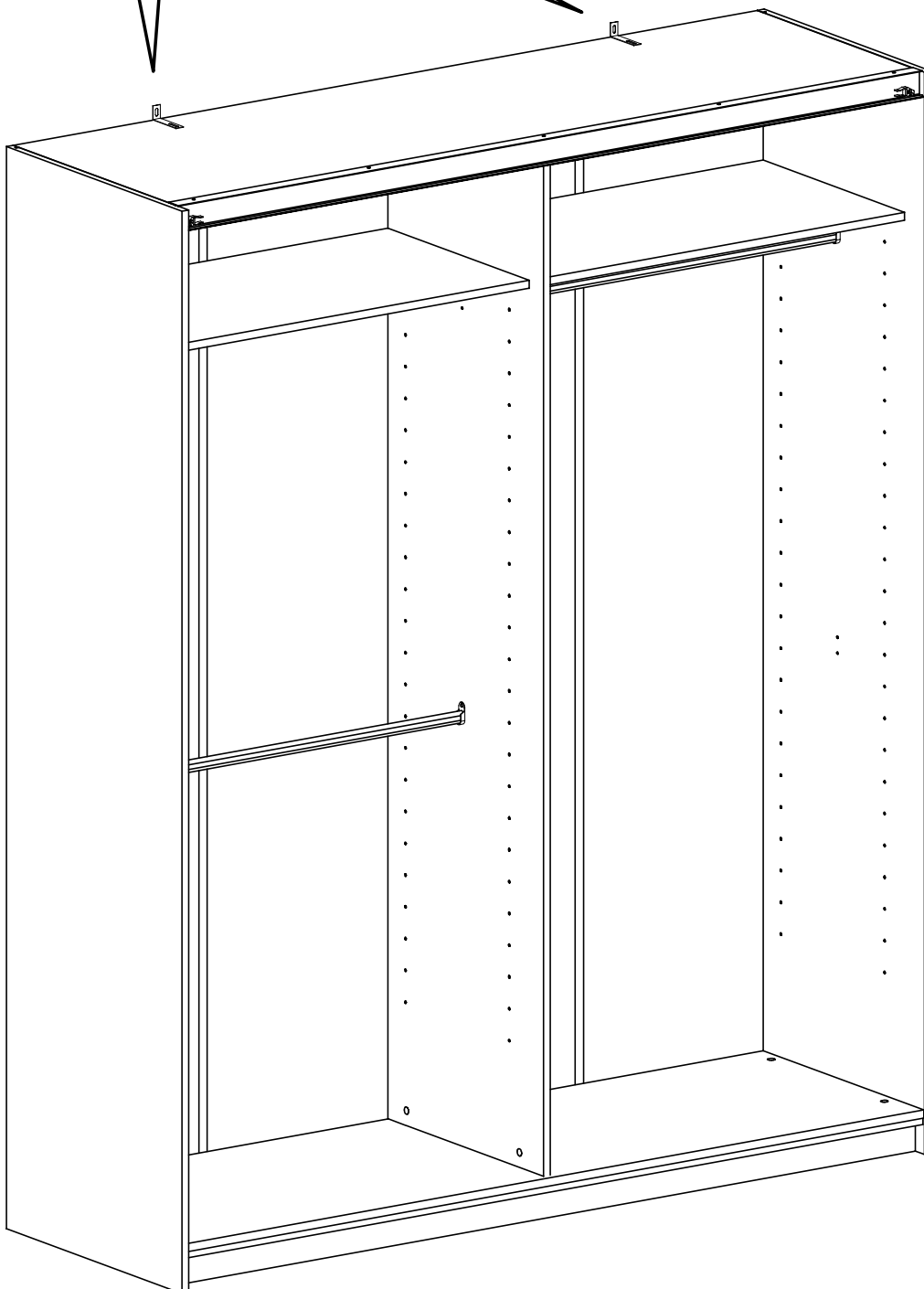
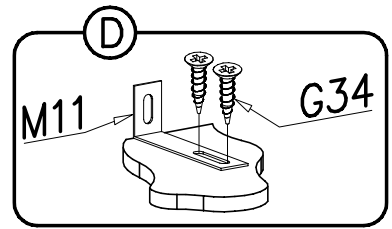
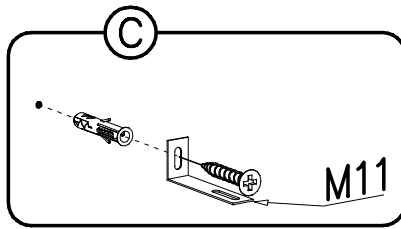
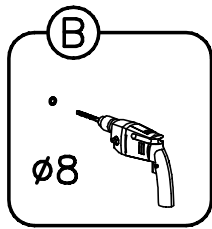
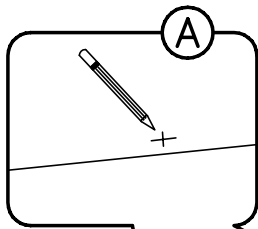


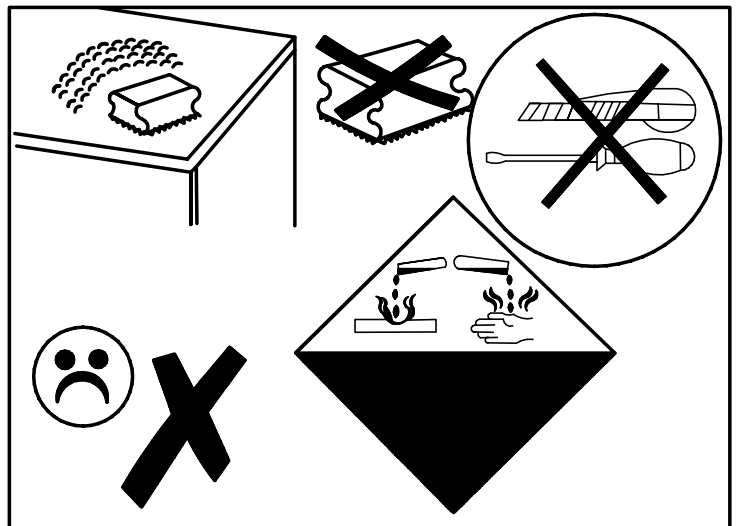
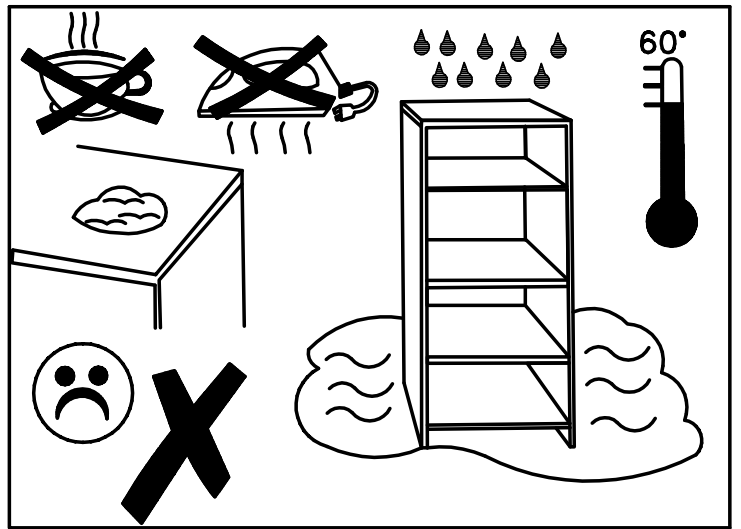
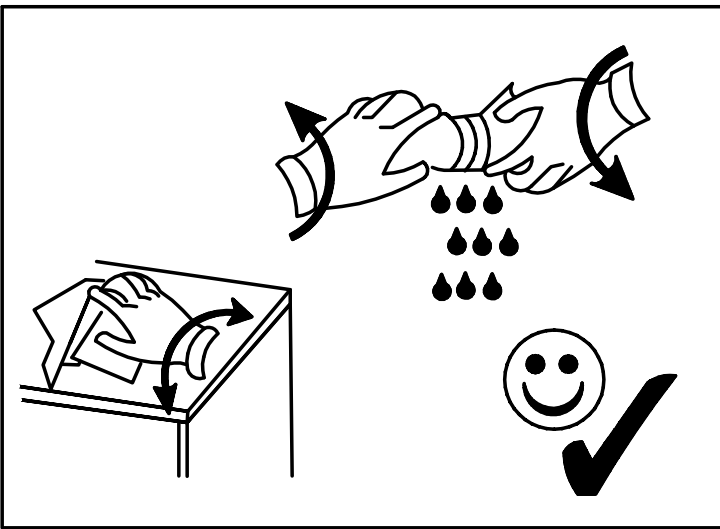
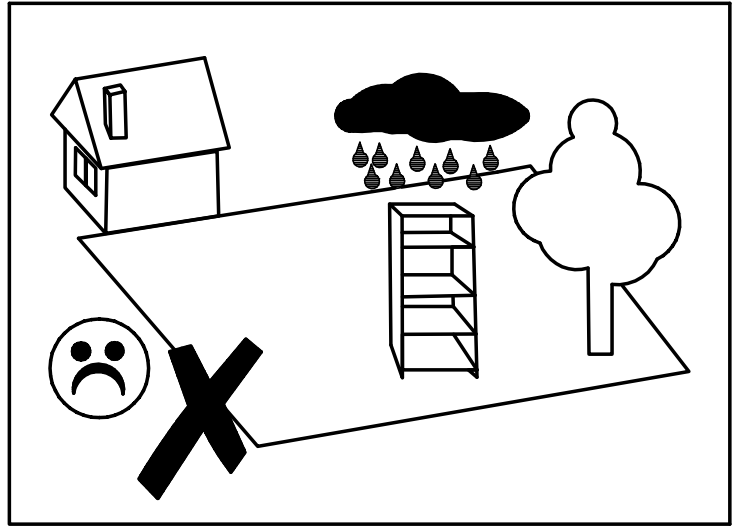
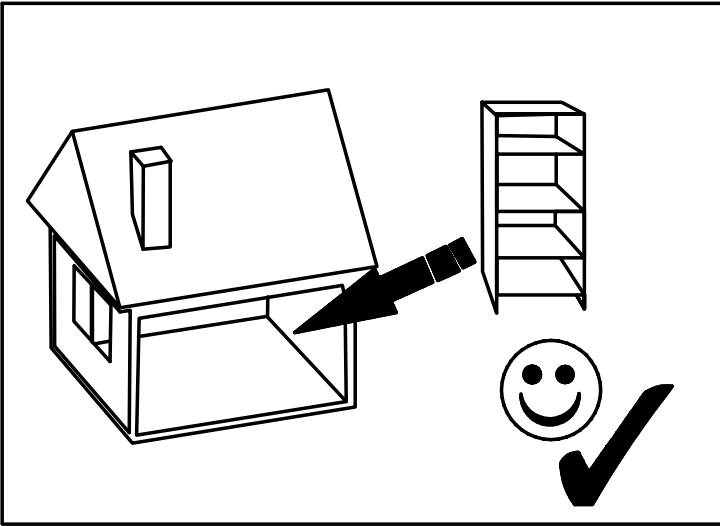
19





20



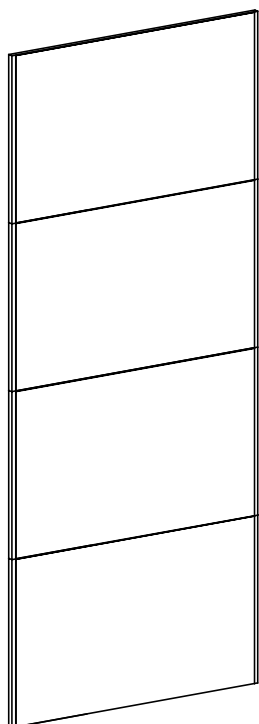


Name • Nom • Nome • Naam • Nazwa • Иméно
• Názov • Néв • Denumire • Isim • Извание

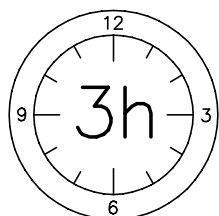
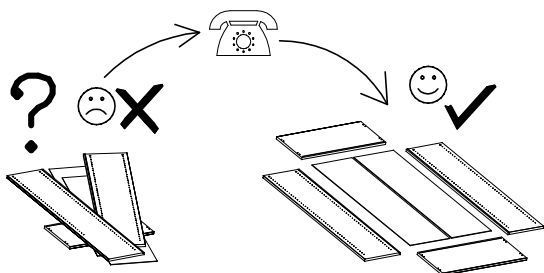
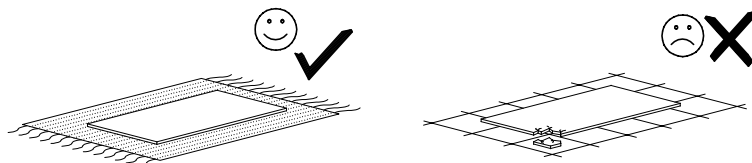
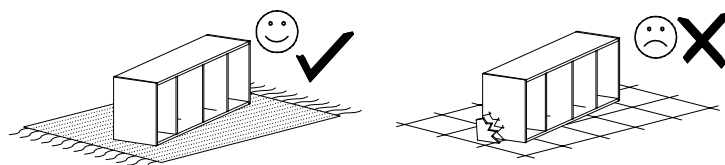
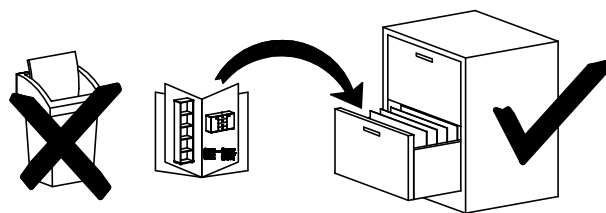
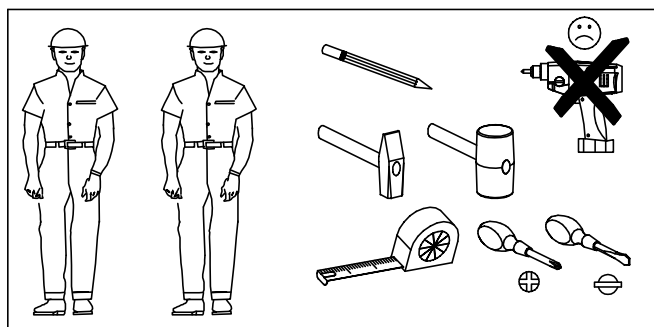
Typ • Type • Tip • Típus • Tipo Tun

CAMILLA

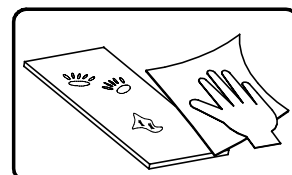
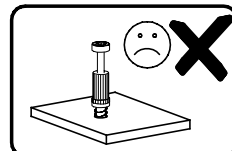
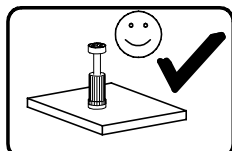
DOOR



- ⓓ **Montageanleitung**
- ⓃⓁ **Handleiding voor de montage**
- ⓉⓇ **Montaj talimatı**
- ⓕ **Notice de montage**
- ⒸⓏ **Montážni návod**
- ⓗⓤ **Szerelési útmutató**
- ⓖⓑ **Assembly instructions**
- Ⓟ **Instrukcja montażu**
- Ⓡⓤ **Инструкция по монтажу**
- ⓇⓉ **Istruzioni di montaggio**
- ⓈⓀ **Návod na montáž**
- Ⓡⓞ **Instrucțiuni de montaj**



ASSEMBLE DIFFICULTY:
1 2 3 **4** 5

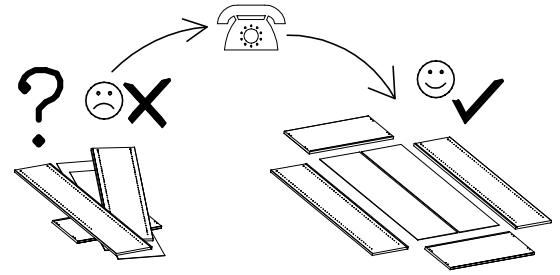
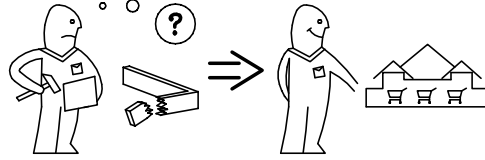
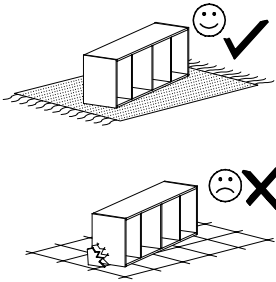


Name • Nom • Nome • Naam • Nazwa • Jméno
• Názov • Név • Denumire • Isim • Название

Typ • Type • Tip • Típus • Tipo Tun

CAMILLA

DOOR



Onderhoud – Entretien – Maintenance

L'information générale: Ne mettez jamais des objets chauds sur la surface des meubles. Veuillez utiliser des sous verres.
Entretien: utilisez un chiffon légèrement humide et séchez aussitôt. Toute trace de liquide doit être enlevé immédiatement. Les meubles ne sont pas adaptés aux pièces humides. N'utilisez jamais des éponges abrasives, amoniac, solvant, détergent, diluant, produits chimiques ou cirage ou des produits d'entretien comme Pledge etc...
Notice de montage fconserver.
Service après-vente: Pour tout service après-vente, rendez-vous au magasin ou vous avez acheter vos meubles avec cette notice.
Garantie: Nous vous informons qu'en cas de non respect aux prescriptions susmentionnés que la garantie expire immédiatement.

(FR)

General information: Do never put hot items on the table tops!

Maintenance: Clean with slightly wet moistened cloth, wipe dry immediatly. Wipe off wetness at once. Not suited for humid locations. Never use Solvent, cleaner, thinner, chemical products or wax. Retain manual instruction.

For the after sales: For the after sales, go back to the shop with this assembly instructions.

Guarantee: Attention in case of non respect to the above prescriptions the warranty expires immediately.

(GB)

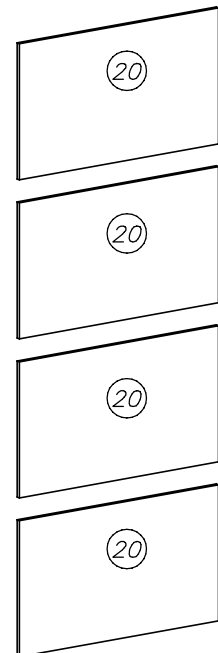
Algemene Informatie: Voor tafels geldt geen hete pannen, thee glazen en waxinelichtjes op de ondergrond plaatsen. Gebruik hiervoor altijd een onderzetter.


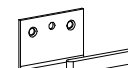

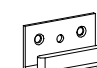

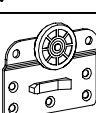
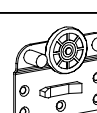
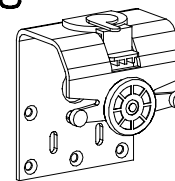


Onderhoud: Met licht vochtige doek reinigen hierna direct droog wrijven. Vocht op het bovenblad direct opnemen. De meubels zijn niet voor vochtige ruimten bestemd. Gebruik nooit een schuurpons, shuurmiddel, amoniak, oplosmiddel, reinigingsmiddel, verdunner, chemische producten, boenwas of producten als Pledge was of dergelijke. Montage tekening opbergen.

Service na verkoop: Voor Service na verkoop, ga naar uw leverancier met deze montage handleiding.

Garantie: Het niet naleven van deze onderhoudsvorschriften doet de garantie met onmiddellijke ingang verloren gaan.

(NL)

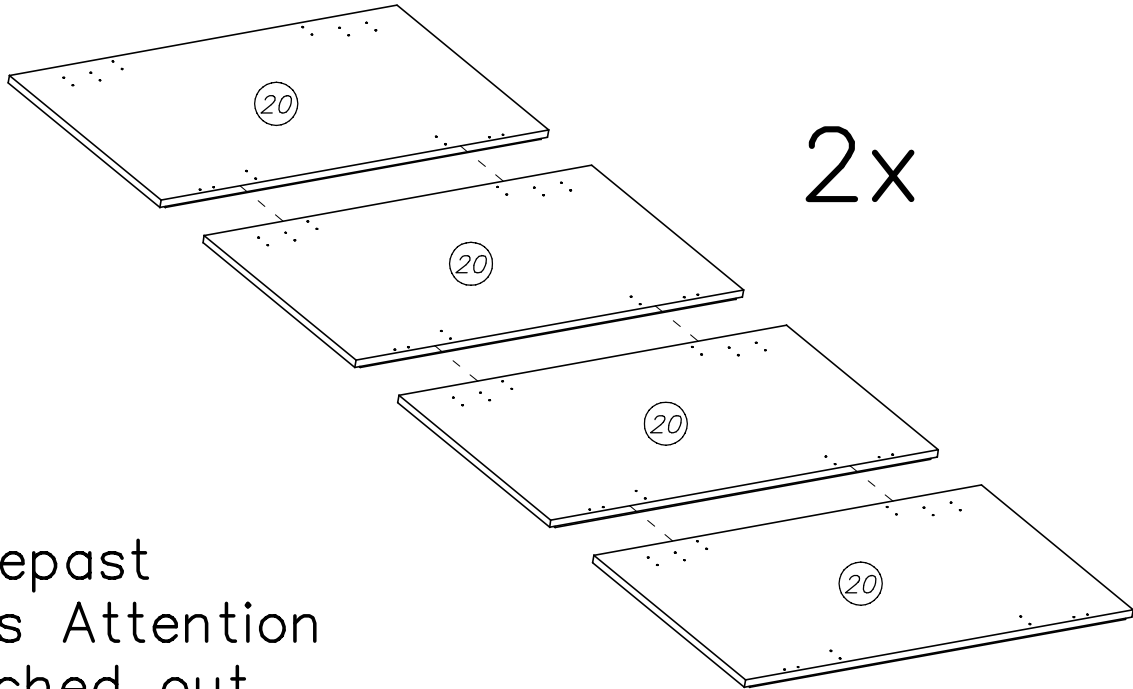


T19  2124mm x..(2)	T31  x..(2)	
T17  2124mm x..(1)	T32  x..(2)	G34  3,5x16 x..(100)
T30  x..(1)	T29  x..(1)	T28  x..(2)
M9  x..(12)	T18  2124mm x..(3)	



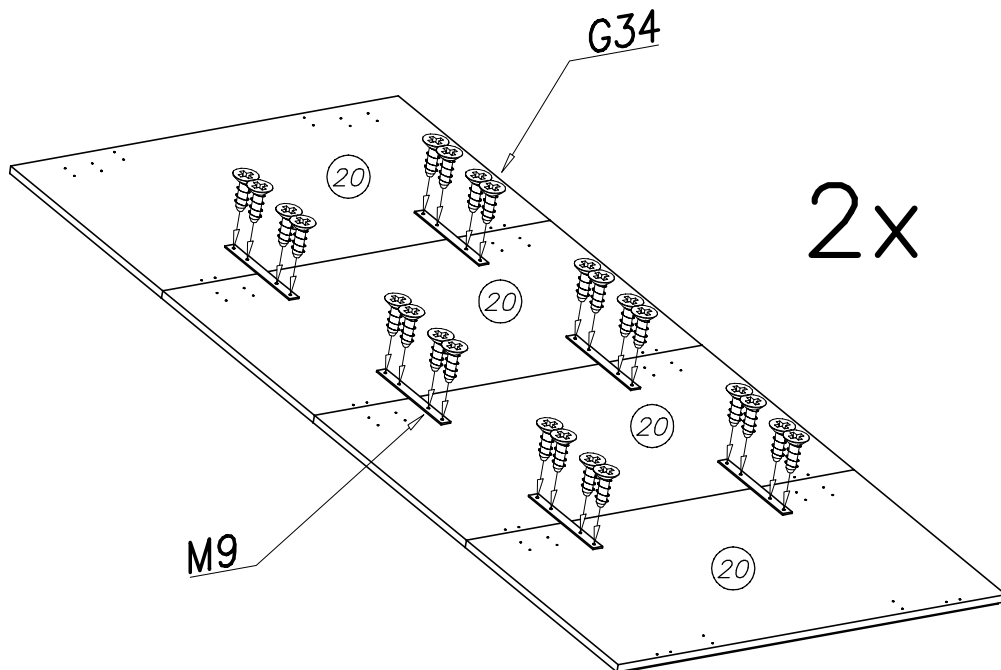
1

UP



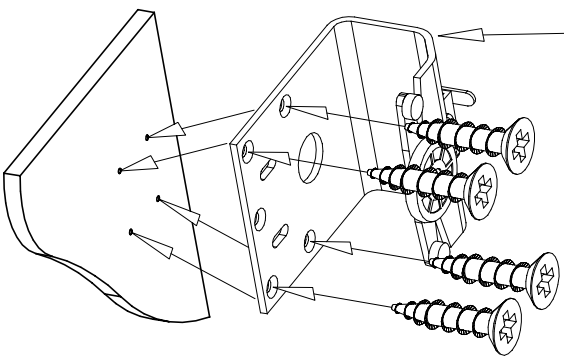
Opgepast
Fait's Attention
Watched out

2



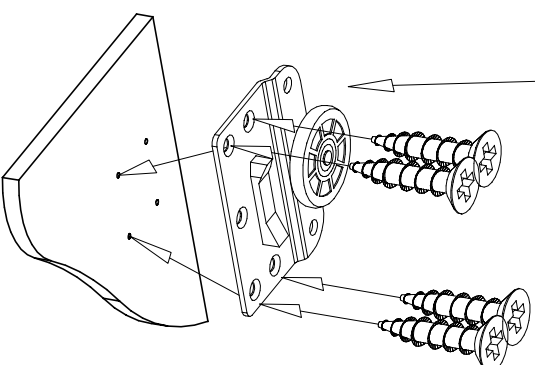


T28



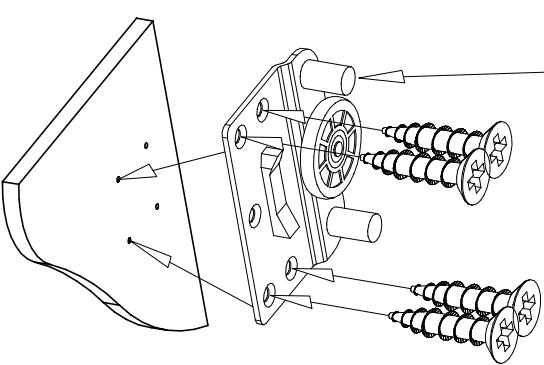
Linkse deur
Porte gauche
Left door

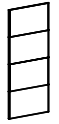
T30



Rechtse deur
Porte droite
Right door

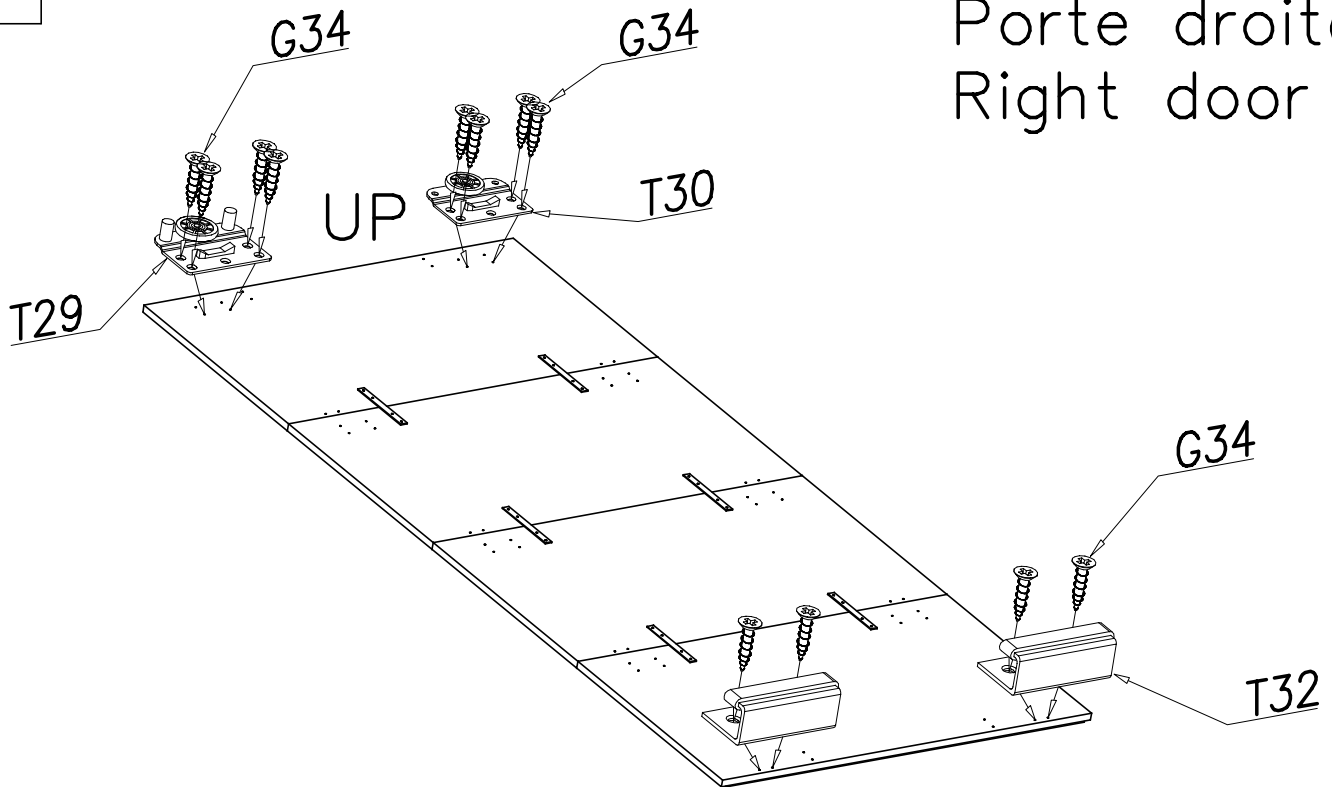
T29





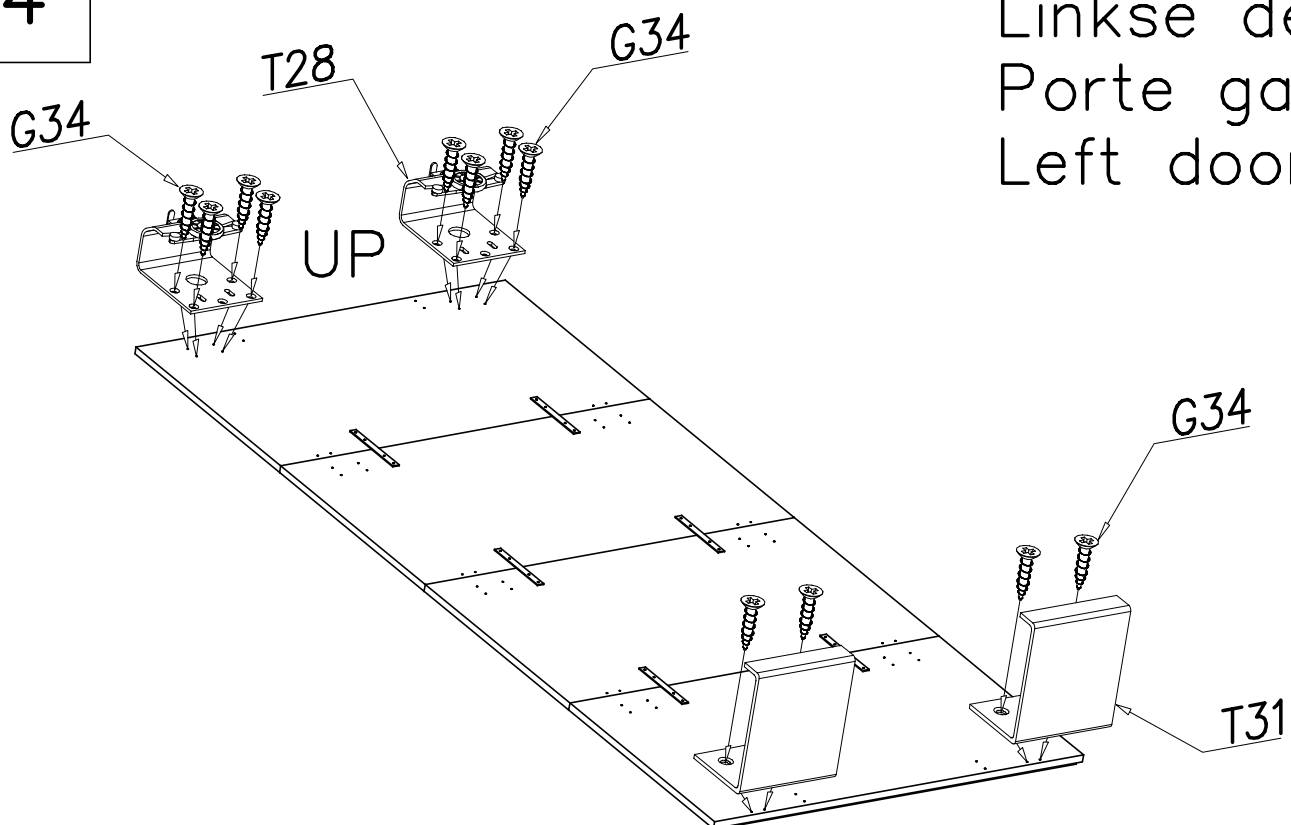
3

Rechtse deur
Porte droite
Right door



4

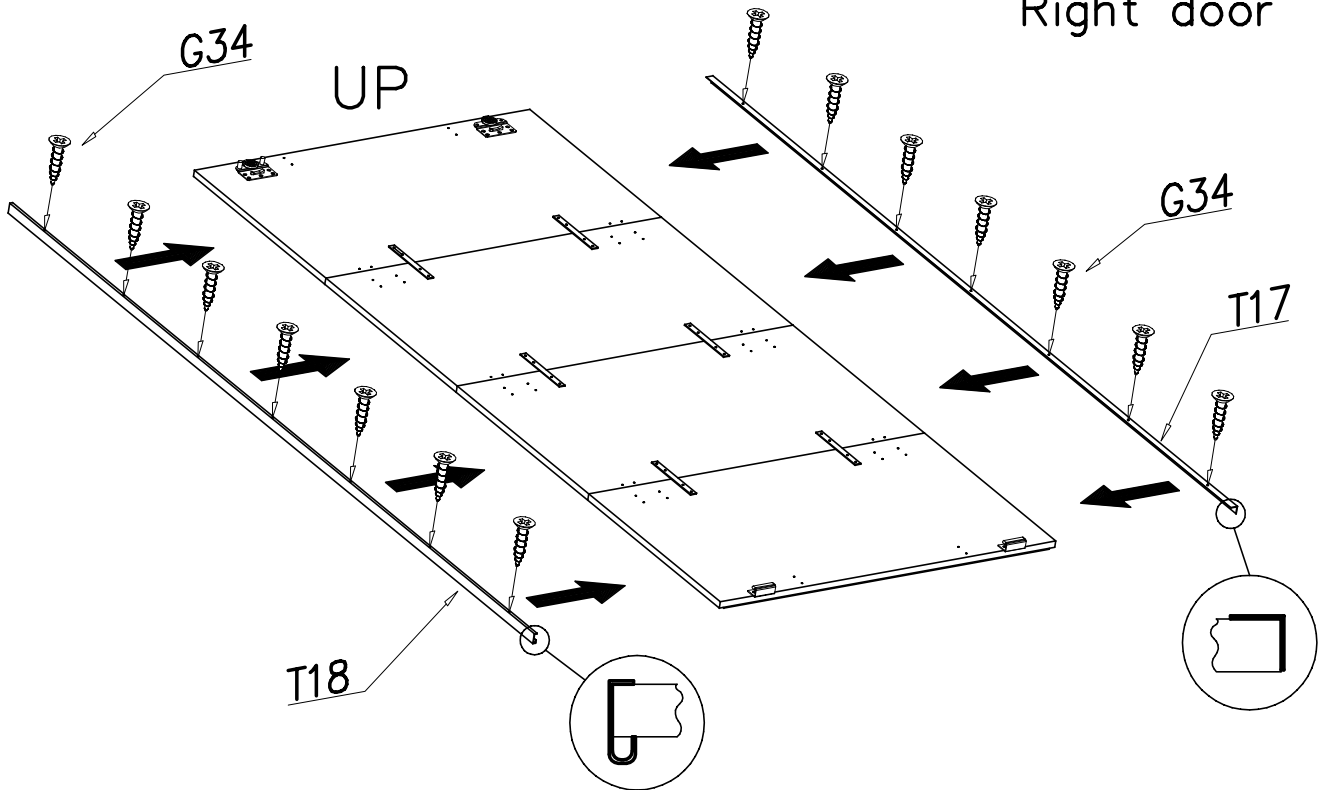
Linkse deur
Porte gauche
Left door





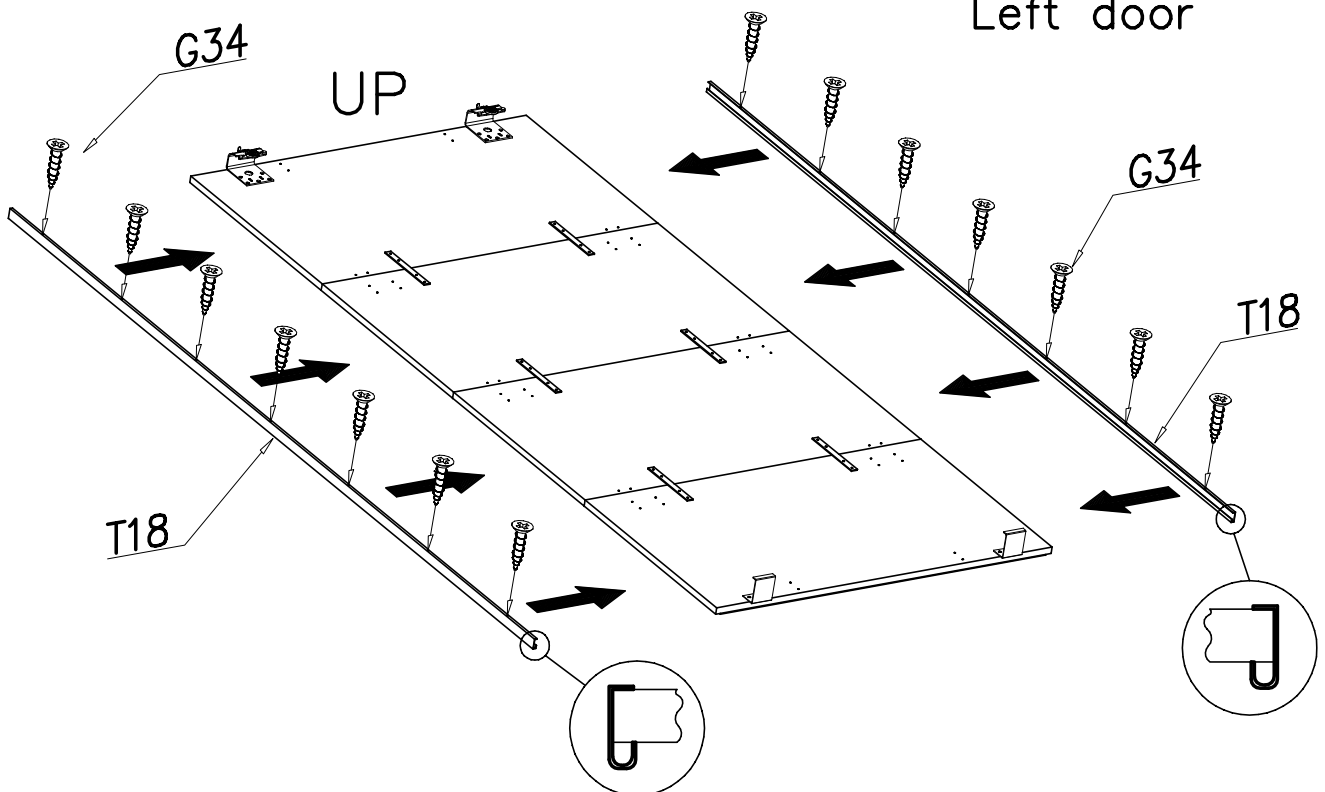
5

Rechtse deur
Porte droite
Right door



6

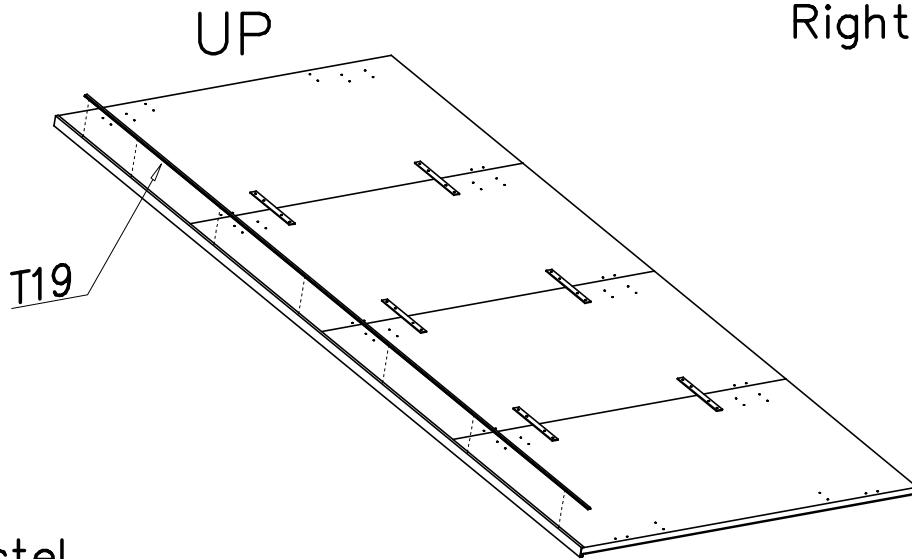
Linkse deur
Porte gauche
Left door



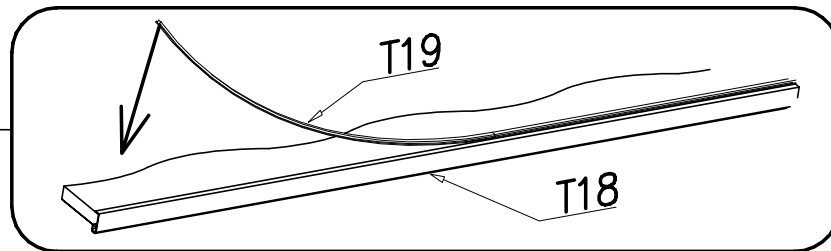


7

Rechtse deur
Porte droite
Right door

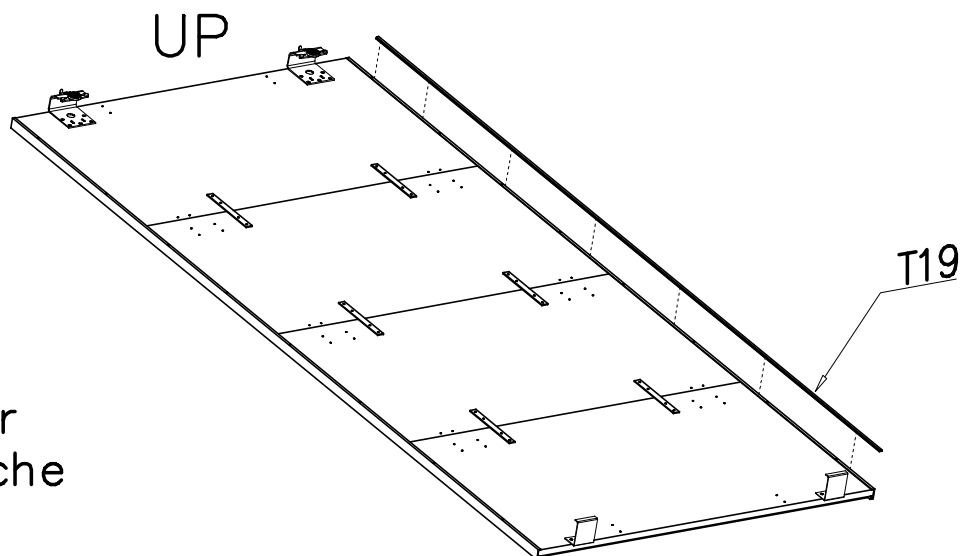


Stofborstel
La brosse de substance
Substance brusch

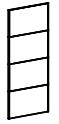


8

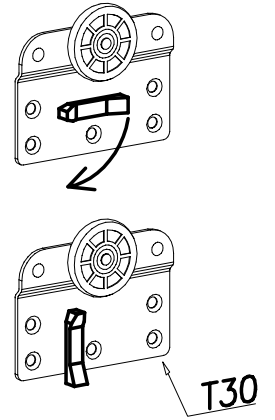
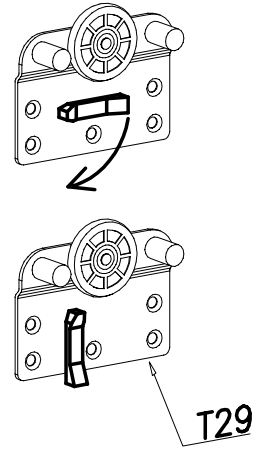
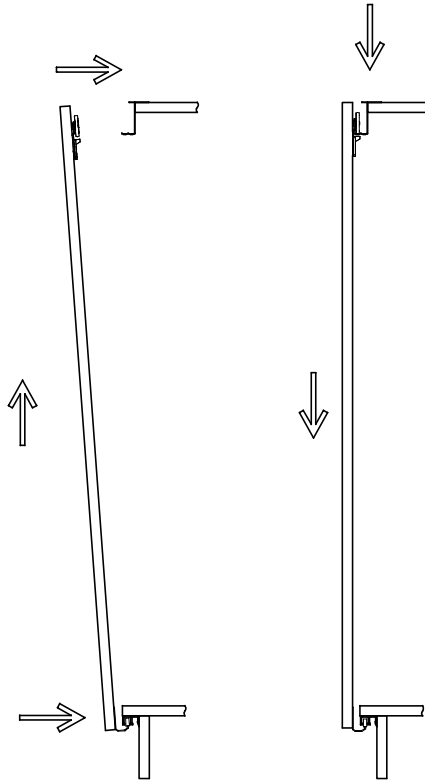
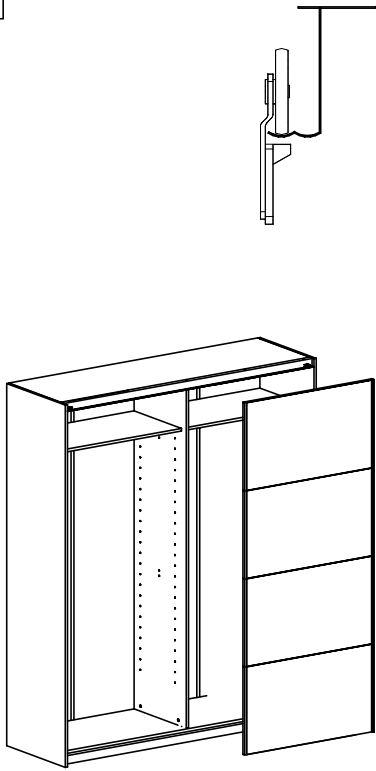
Stofborstel
La brosse de substance
Substance brusch



Linkse deur
Porte gauche
Left door



9



10

