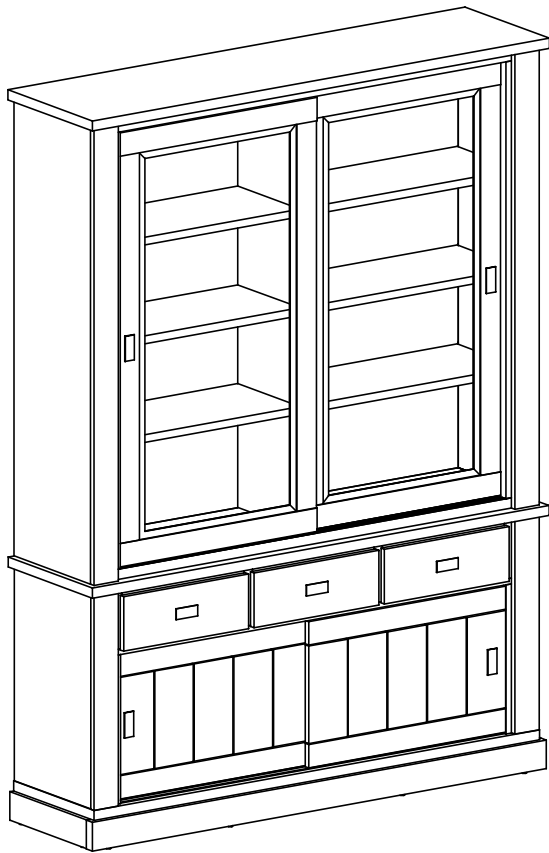
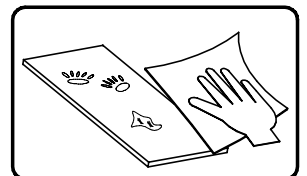
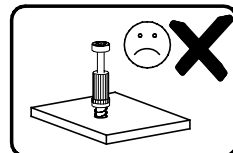
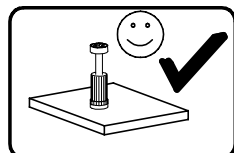
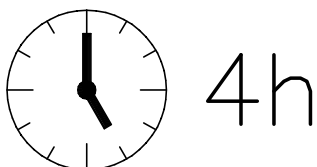
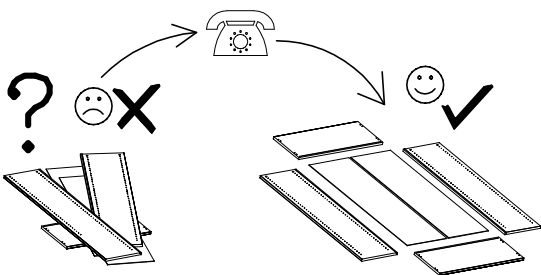
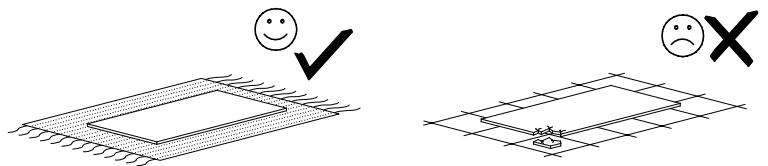
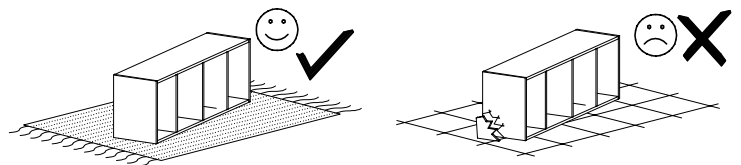
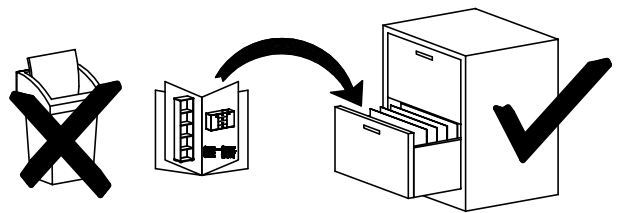
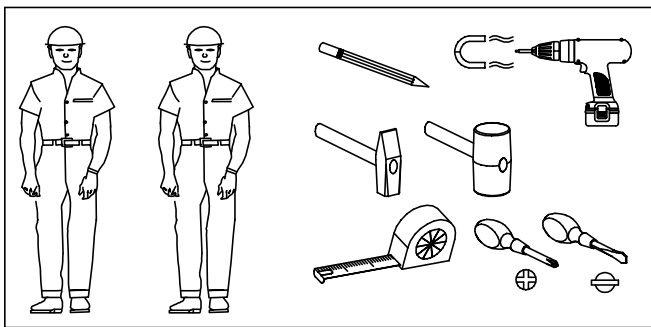


Modell: "ANTHONY III" VITRINE



- Ⓛ Montageanleitung
- Ⓝ Handleiding voor de montage
- Ⓣ Montaj talimatı
- ⓕ Notice de montage
- Ⓒ Montážní návod
- Ⓗ Szerelési útmutató
- ⓖ Assembly instructions
- Ⓟ Instrukcja montażu
- Ⓡ Инструкция по монтажу
- Ⓜ Istruzioni di montaggio
- Ⓢ Návod na montáž
- Ⓡ Instrucțiuni de montaj



Name • Nom • Nome • Naam • Nazwa • Jméno  
• Názov • Név • Denumire • Isim • Имя

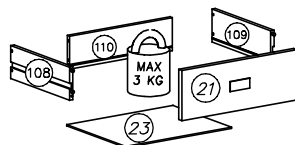
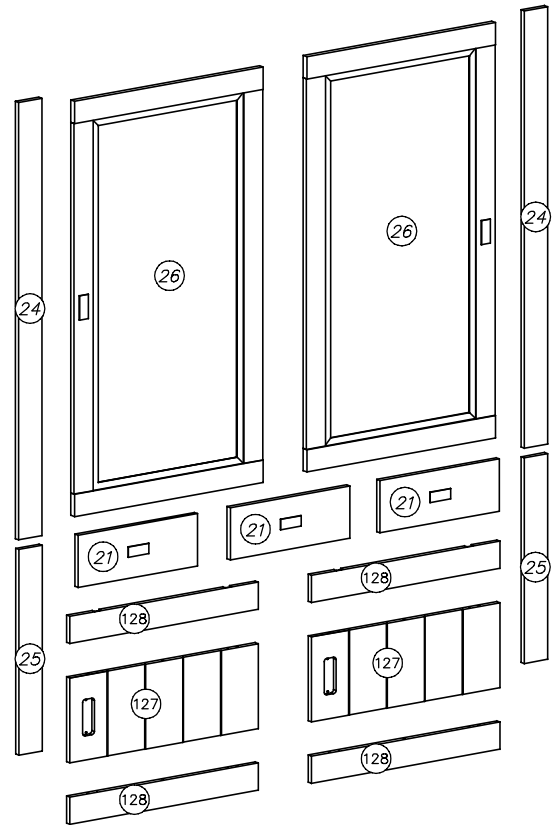
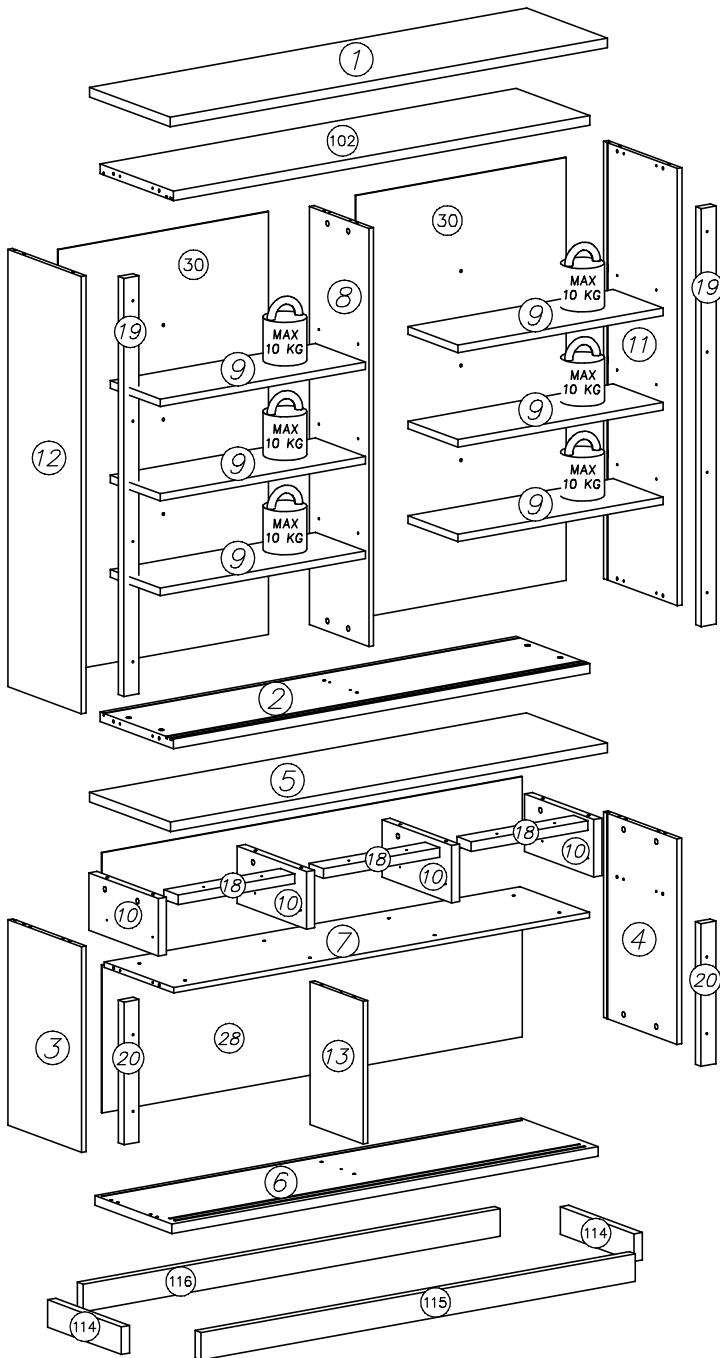
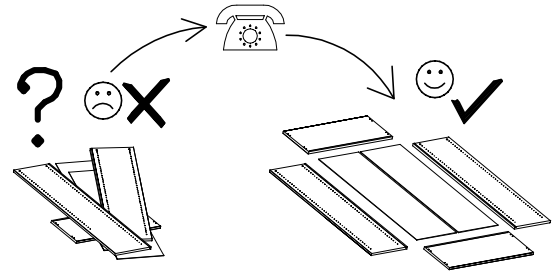
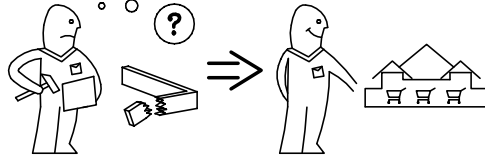
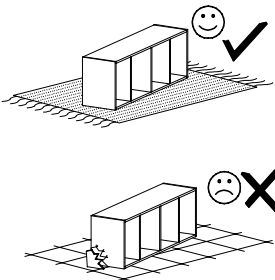
Nr • No • N° • Номер • Č • Sz

Typ • Type • Tip • Típus • Tipo • Tun

ANTHONY III

--

VITRINE



Name • Nom • Nome • Naam • Nazwa • Jméno  
• Názov • Név • Denumire • Isim • Название

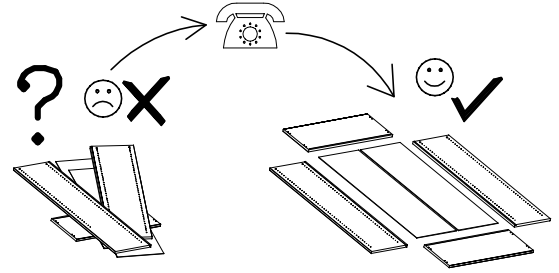
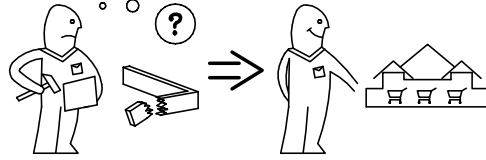
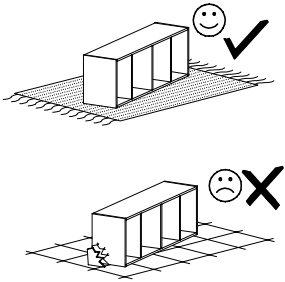
Nr • No • N° • Номер • Č • Sz

Typ • Type • Tip • Típus • Tipo • Tun

ANTHONY III

--


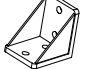
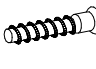


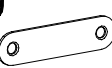

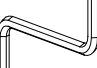

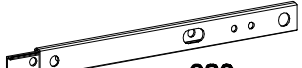


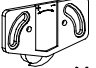
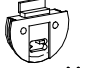

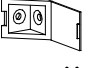
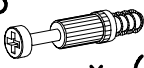





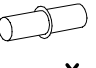


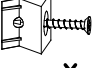


VITRINE



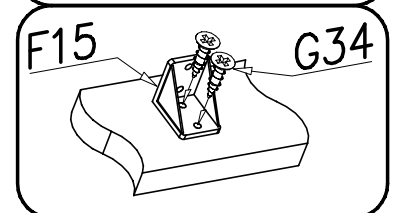
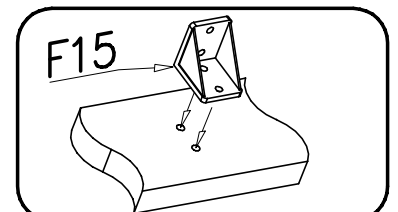
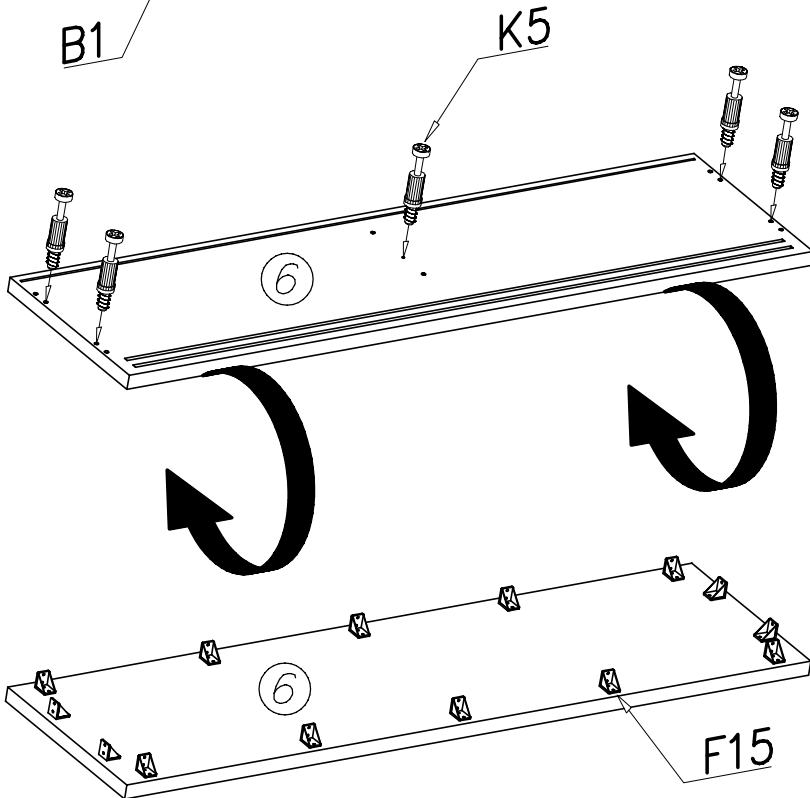
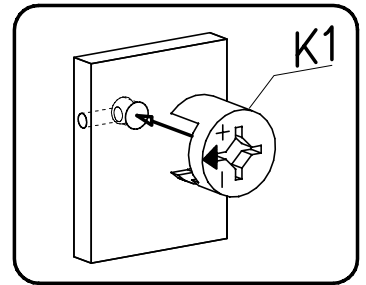
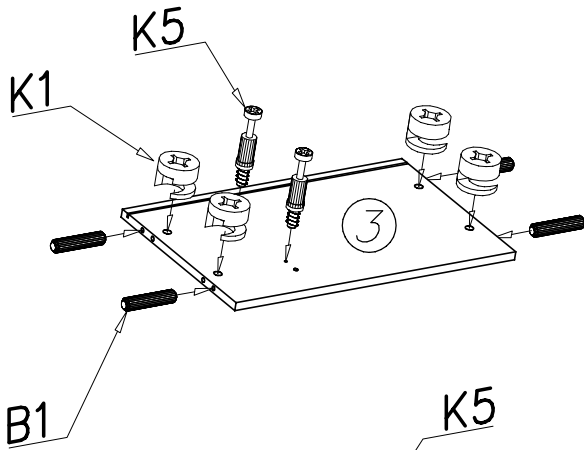
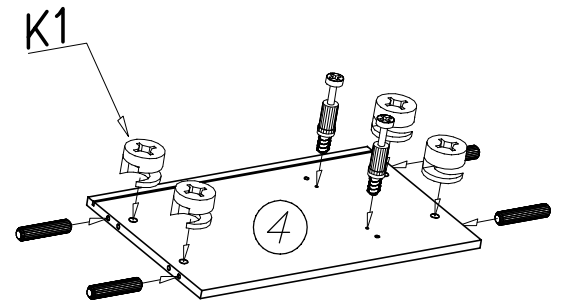
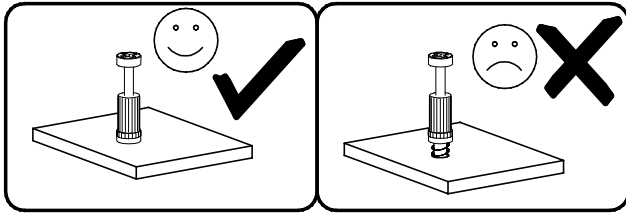
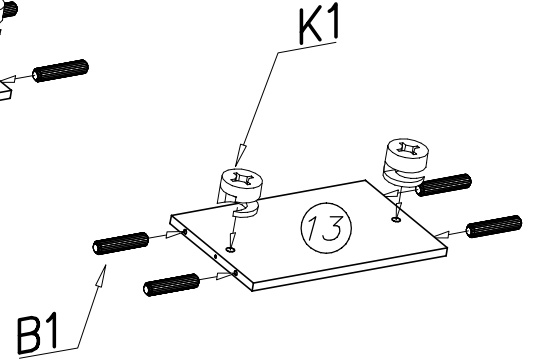
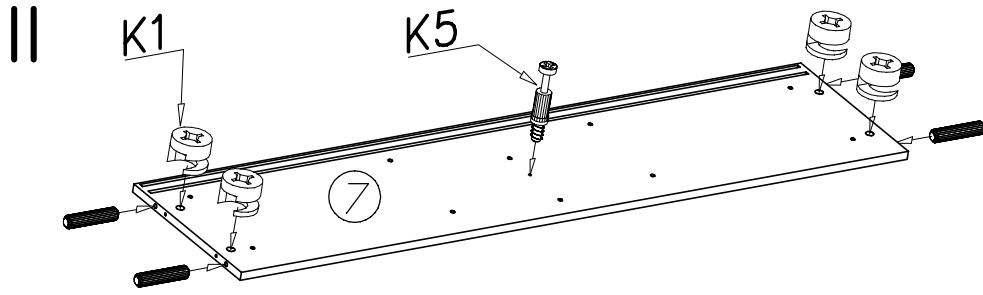
nr	L[mm]	B[mm]	T[mm]	Menge	Coll
1	1499	396	28	1	3/5
2	1429	360	28	1	3/5
3	598	360	16	1	2/5
4	598	360	16	1	2/5
5	1499	396	28	1	1/5
6	1463	377	28	1	1/5
7	1429	340	16	1	1/5
8	1216	291	16	1	4/5
9	706	260	22	6	4/5
10	167	340	28	4	2/5
11	1272	360	16	1	4/5
12	1272	360	16	1	4/5
13	415	260	16	1	2/5
18	400	70	28	3	1/5
19	1216	51	28	2	3/5
20	415	51	28	2	1/5
21	410	152	16	3	2/5

nr	L[mm]	B[mm]	T[mm]	Menge	Coll
23	377	301	3	3	1/5
24	1272	80	16	2	4/5
25	598	80	16	2	2/5
26	647	1208	18	2	5/5
28	429	1441	3	1	1/5
29	181	1441	3	1	1/5
30	1228	720	3	2	5/5
102	1429	360	28	1	3/5
108	300	100	12	3	1/5
109	300	100	12	3	1/5
110	367	100	12	3	1/5
114	361	80	28	2	1/5
115	1490	80	28	1	1/5
116	1431	80	28	1	1/5
127	647	247	16	2	5/5
128	647	79	16	4	5/5



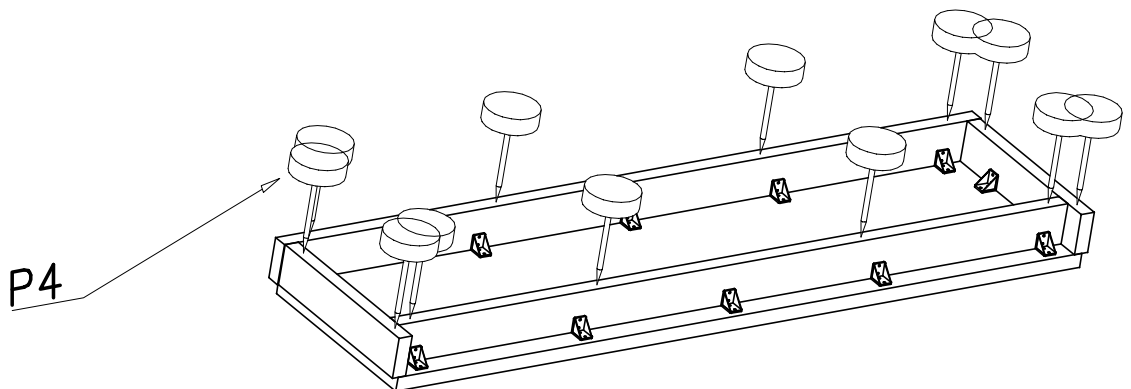
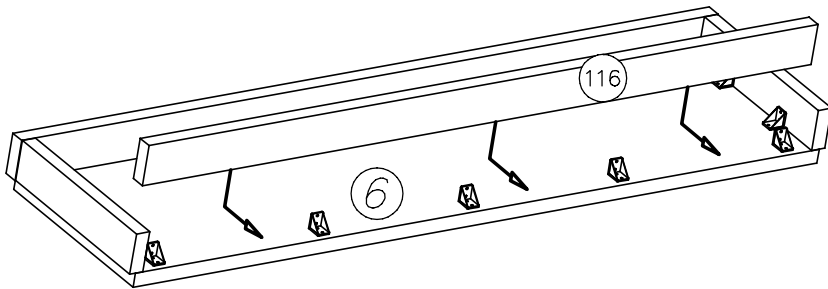
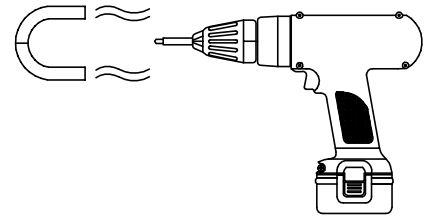
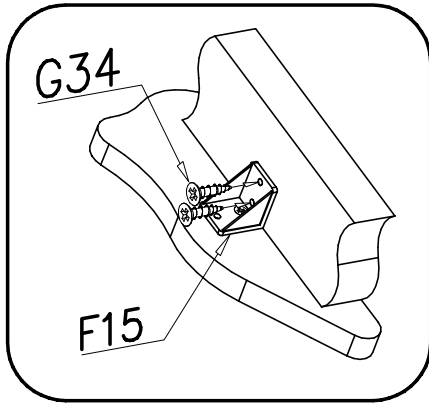
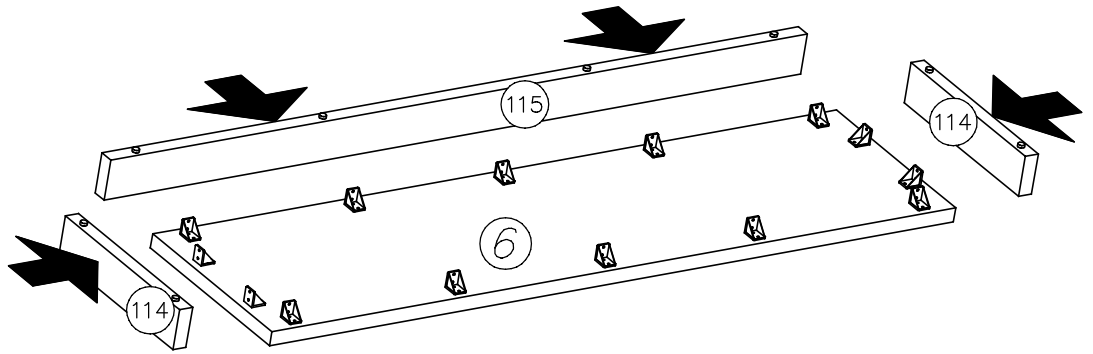
	B3  Ø8x50 x...(12)	F15  x...(14)	A6  Ø7x40 x...(12)	K14  Ø15x19 x...(8)	N1  M4x9 x...(6)
M19  x...(2)	A1  Ø7x50 x...(8)	W2  x...(1)	G1  4x13 x...(12)	H3  280mm x...(6)	
G22  3,5x16 x...(30)	E72  96mm x...(7)	T39  x...(8)	T40  x...(8)	G23  4x40 x...(18)	F4  x...(4)
K5  x...(34)	P4  x...(12)	K1  Ø15x12 x...(26)	B1  Ø8x35 x...(40)	G2  3x20 x...(38)	G34  3,5x16 x...(120)
F2  x...(24)	F12  x...(14)	I7  x...(34)	I1  x...(24)	S2  x...(25)	W1  x...(4)





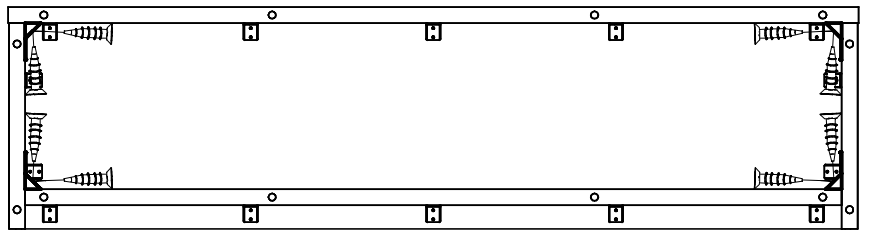
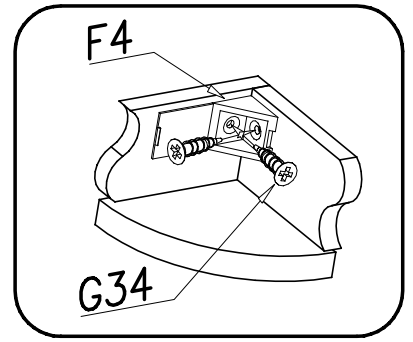
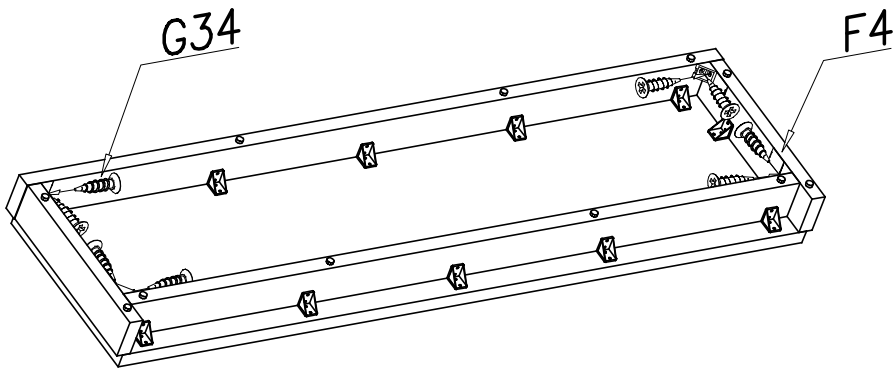


III

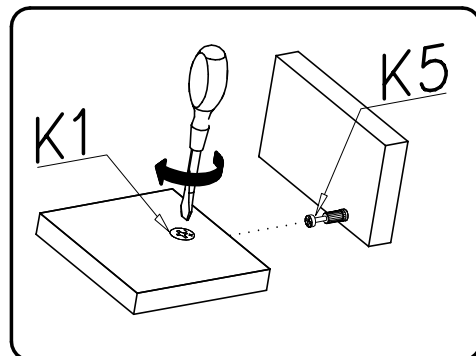
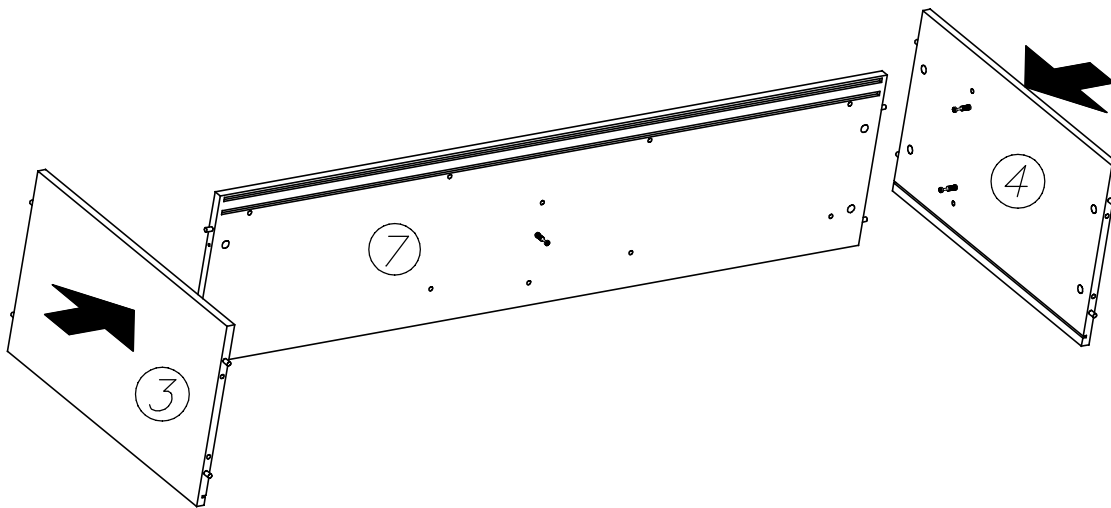




IV

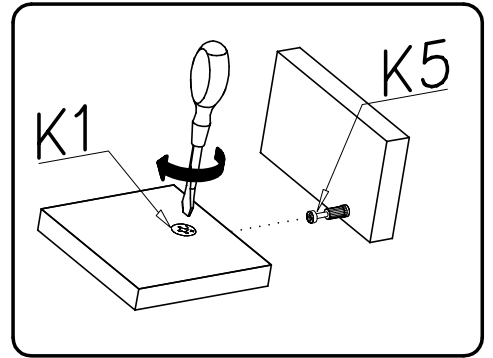
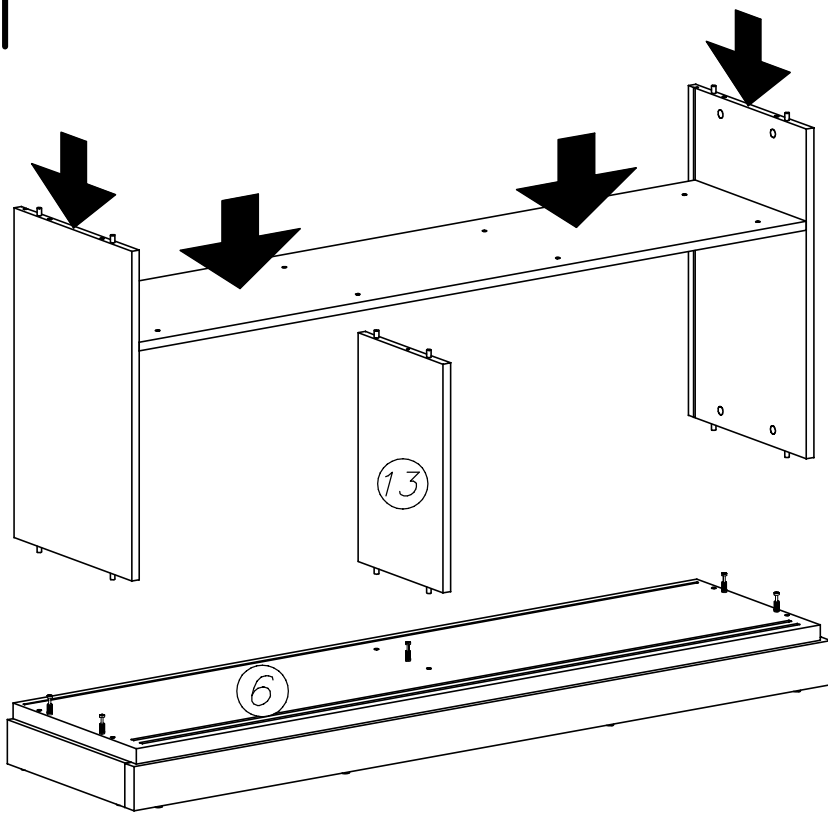


V

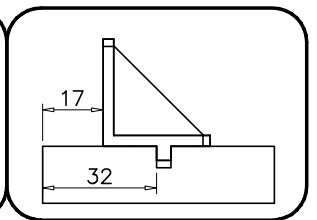
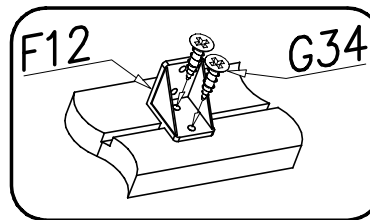
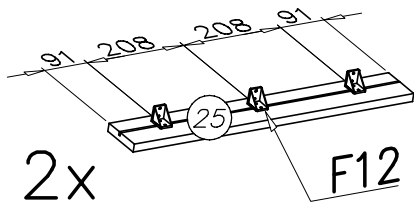




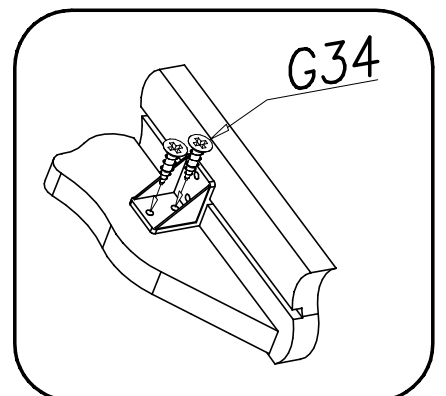
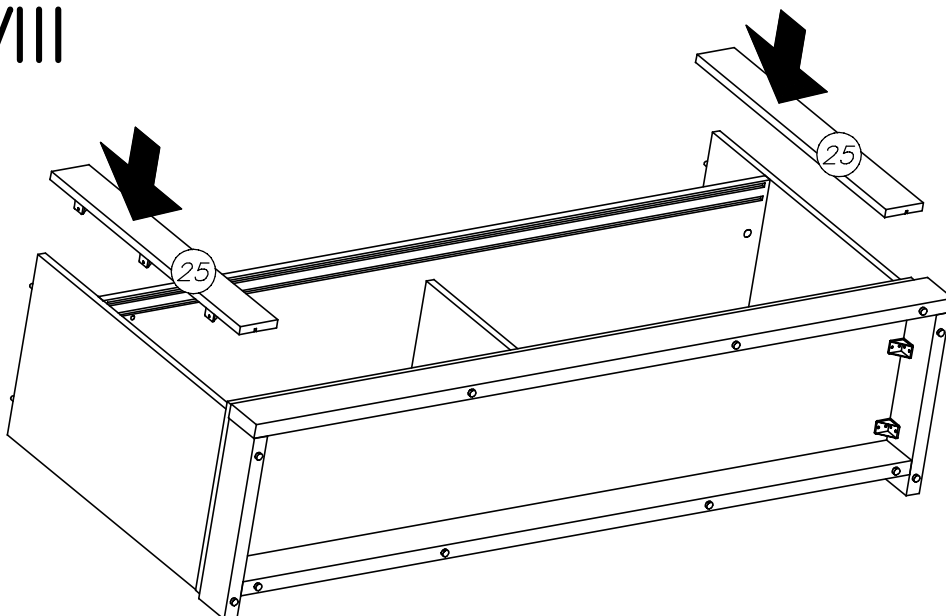
VI



VII



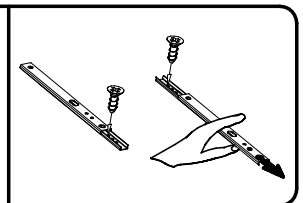
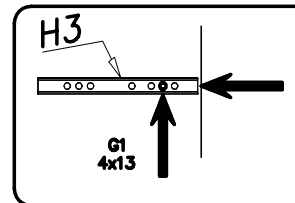
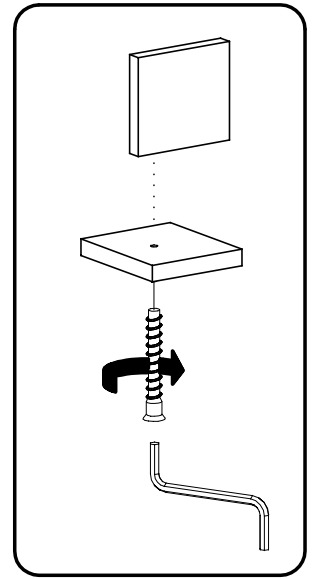
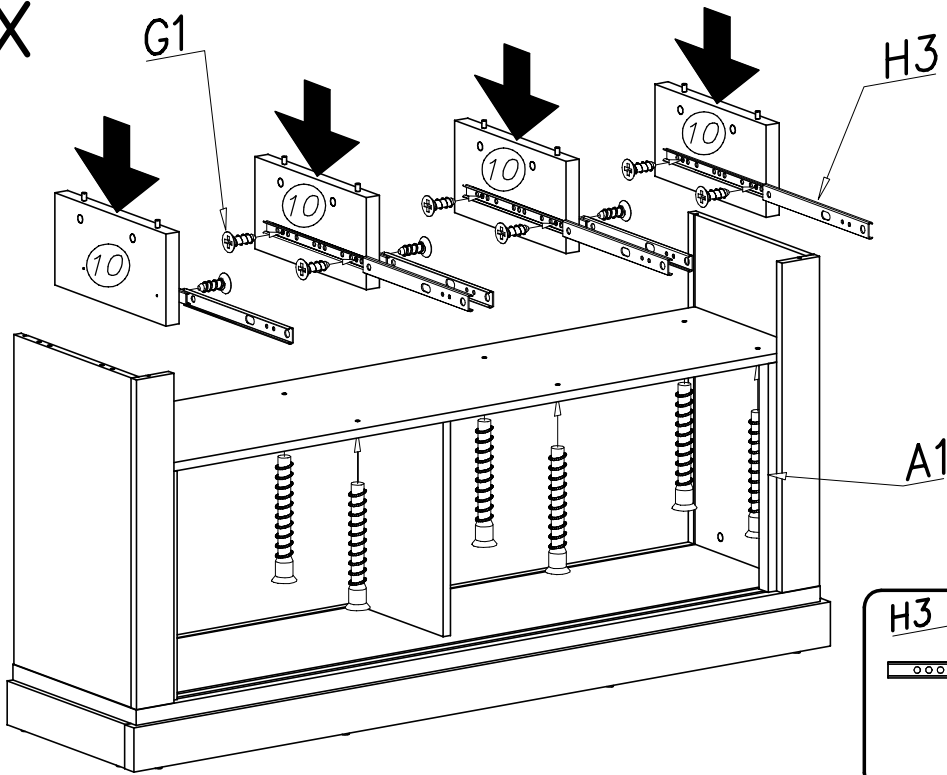
VIII



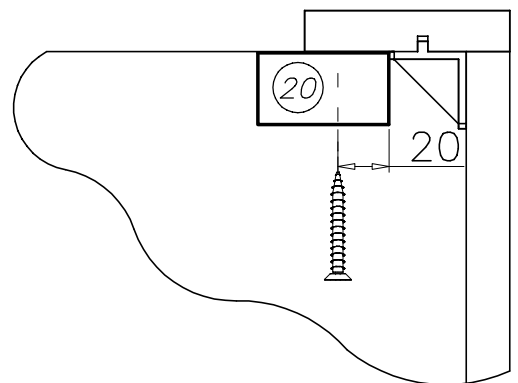
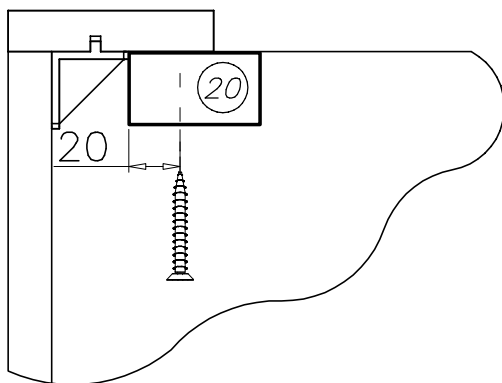
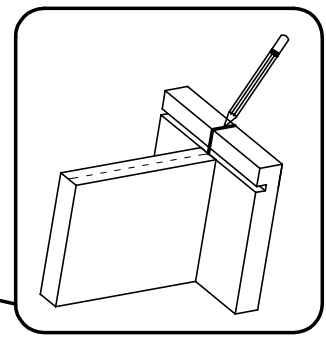
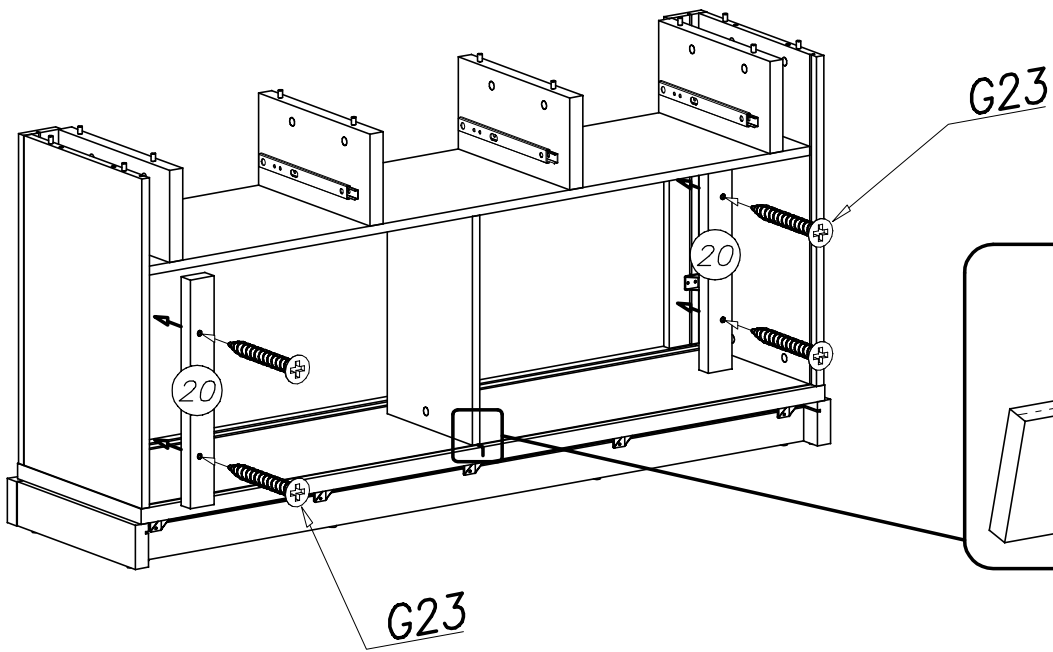




IX

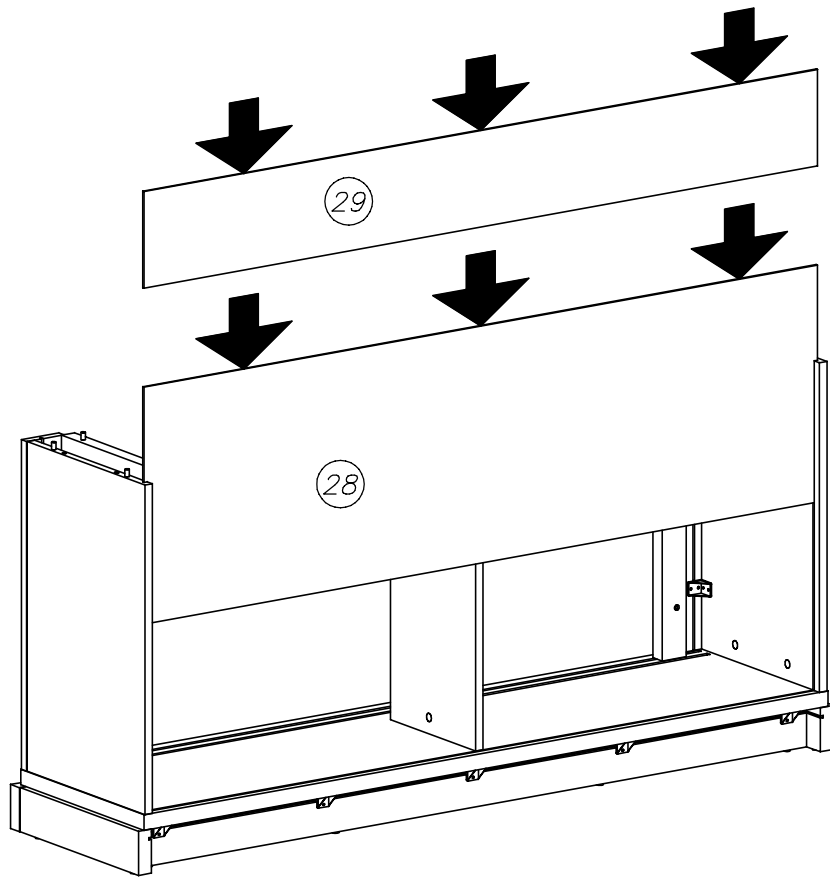


X

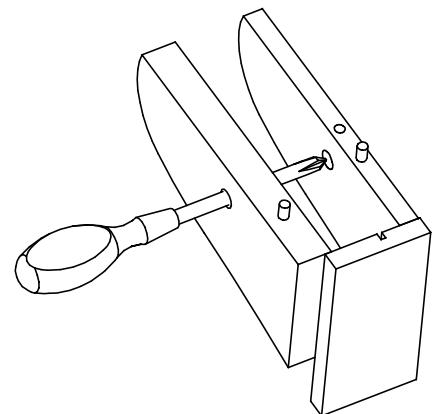
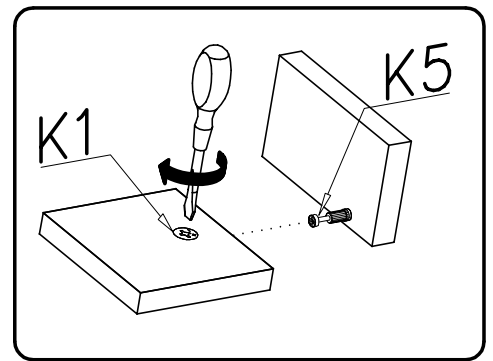
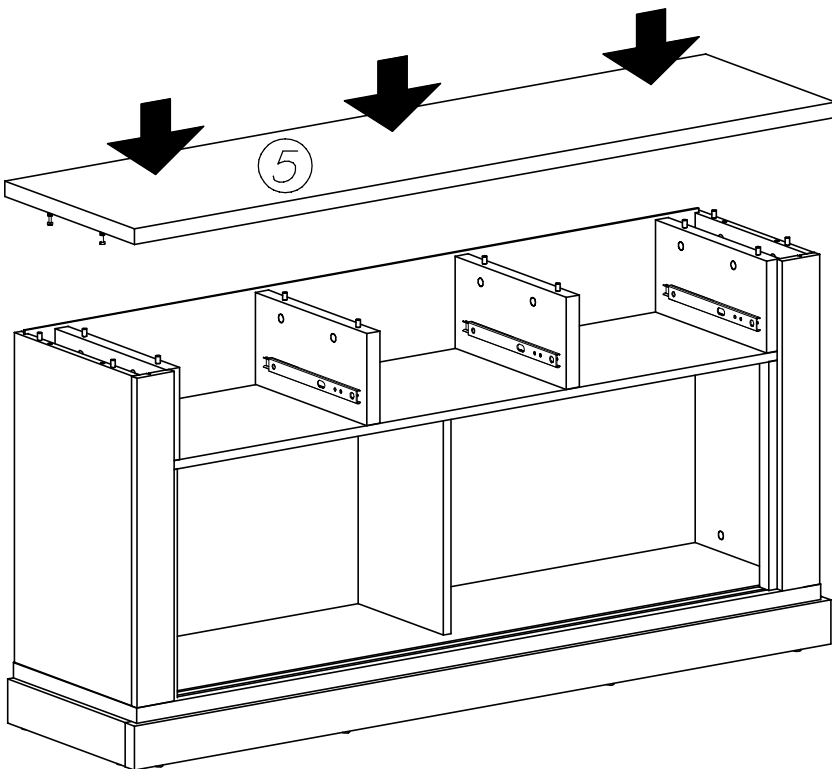




XI

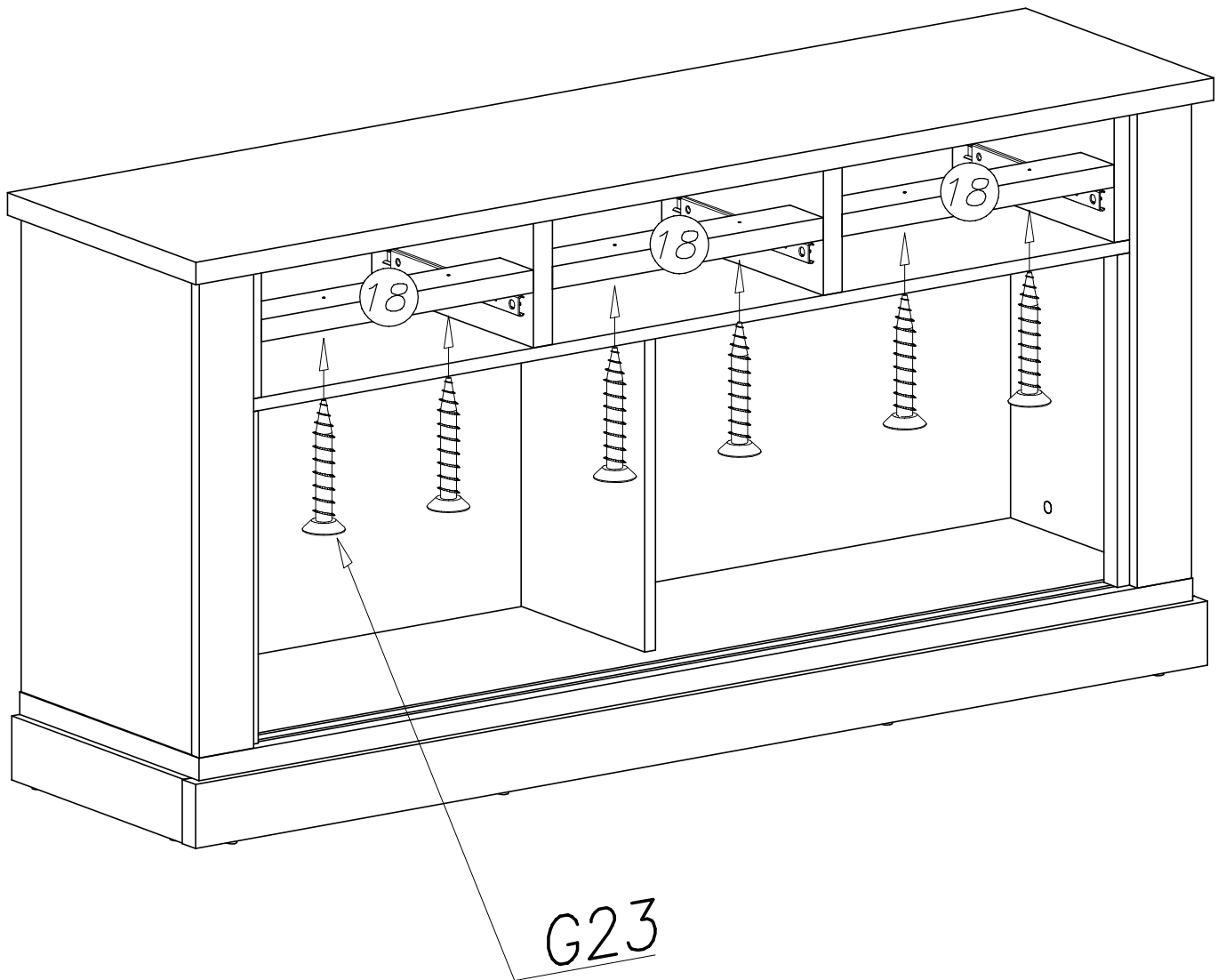


XII



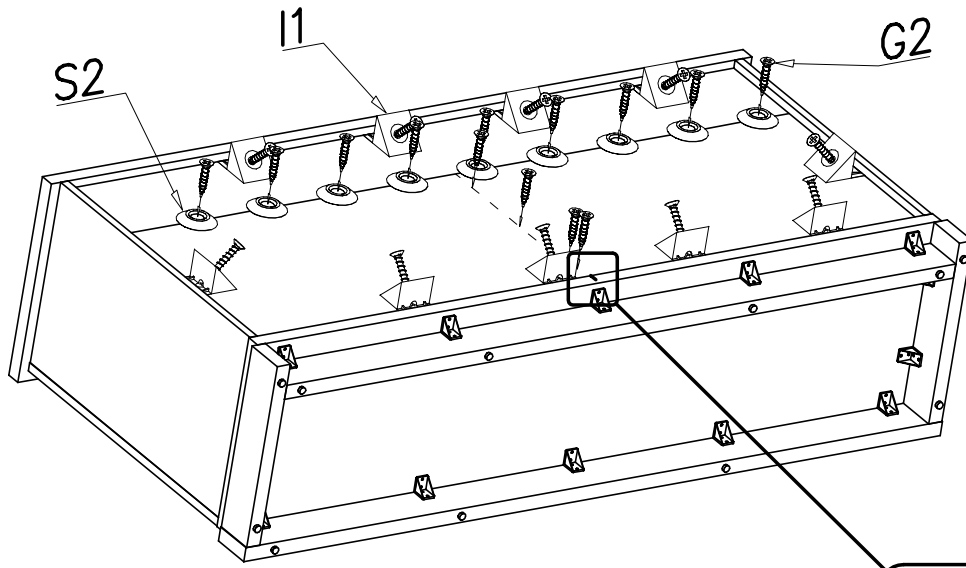


XIII

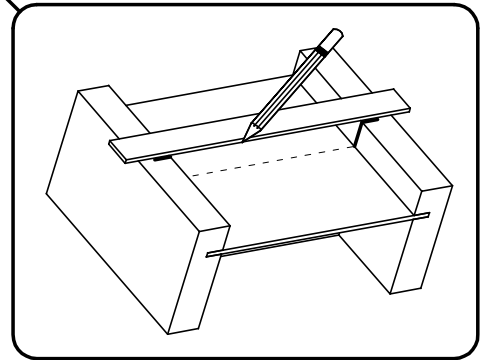
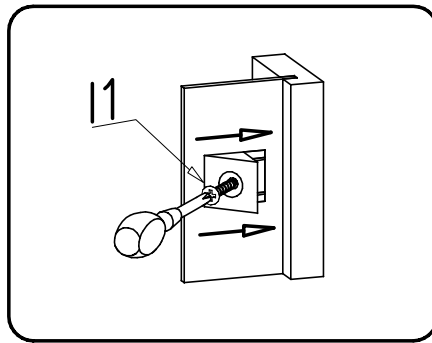
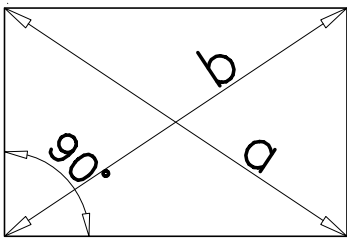




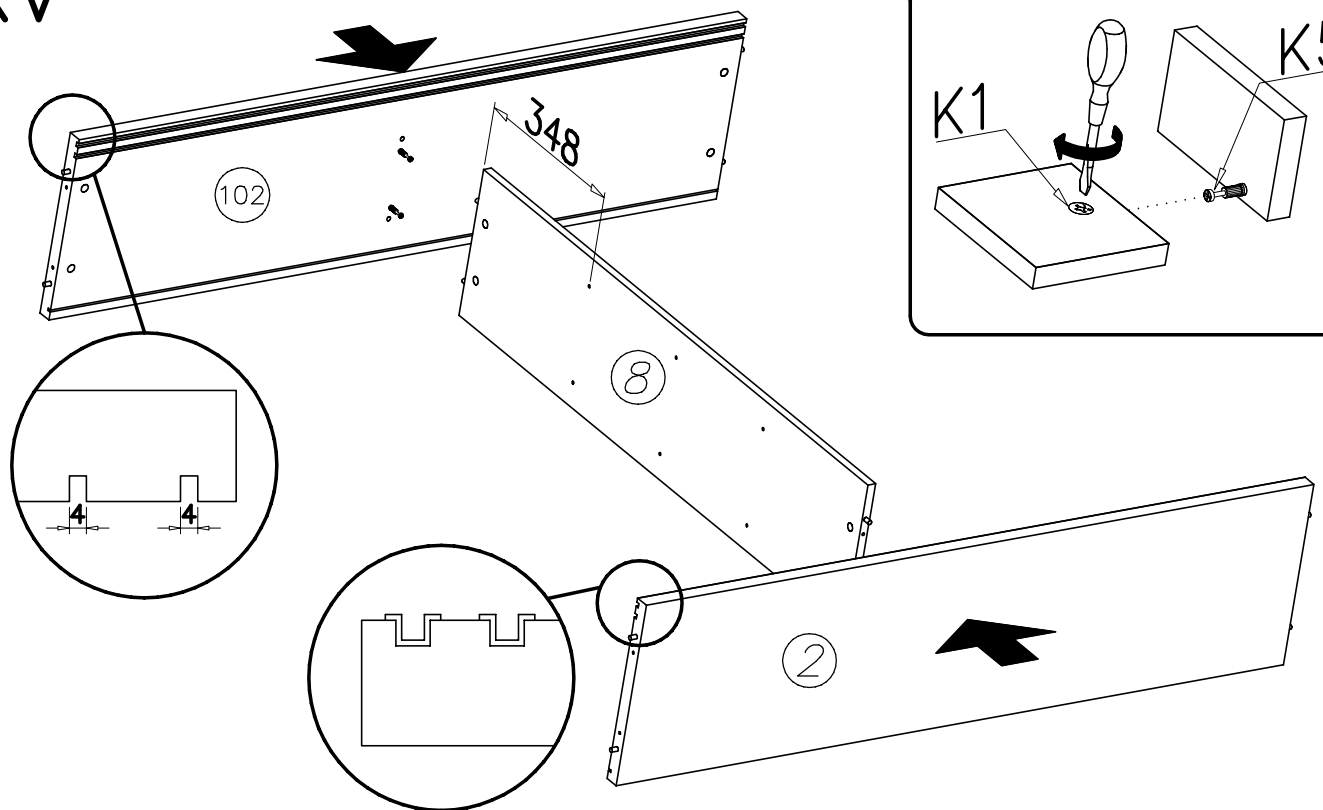
# XIV



$a = b$

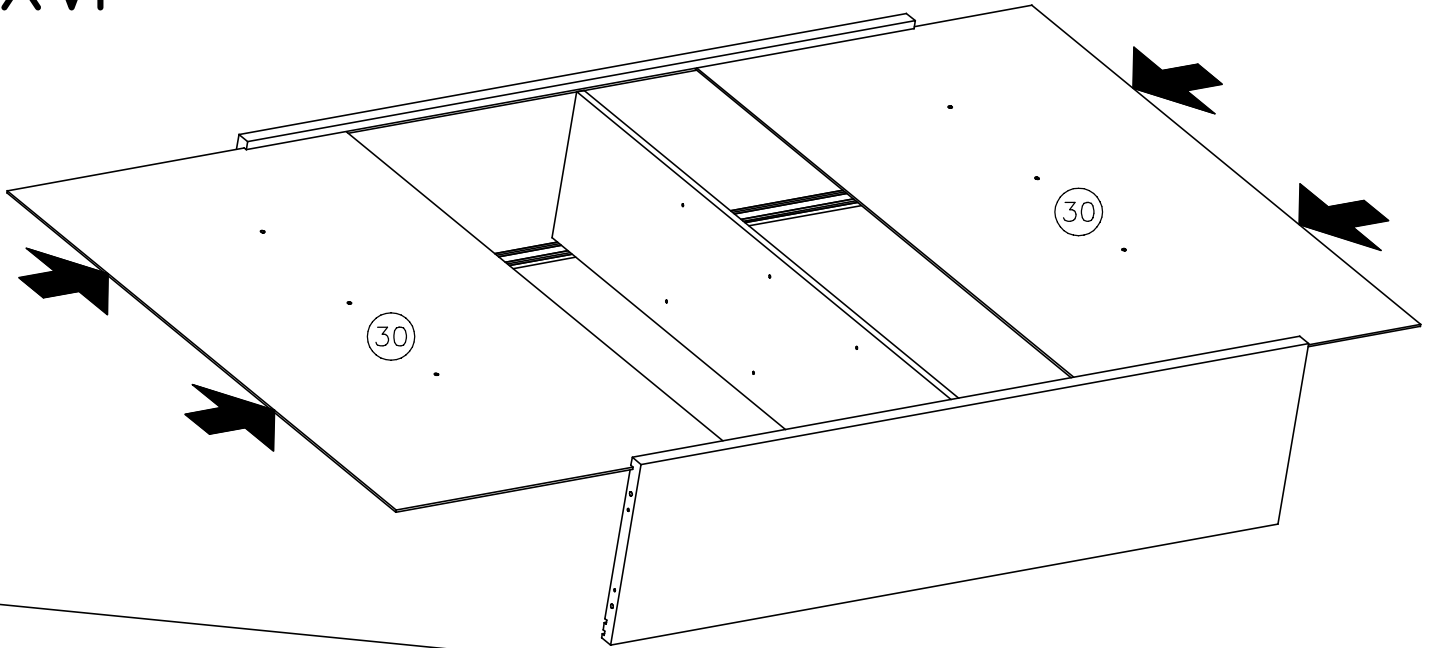


# XV

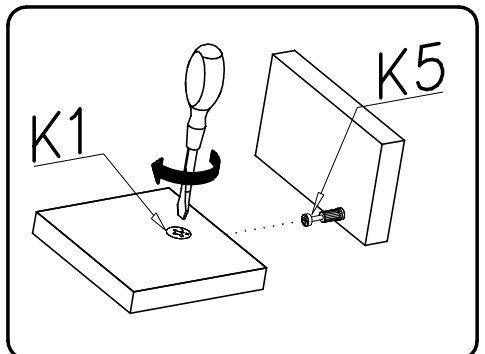
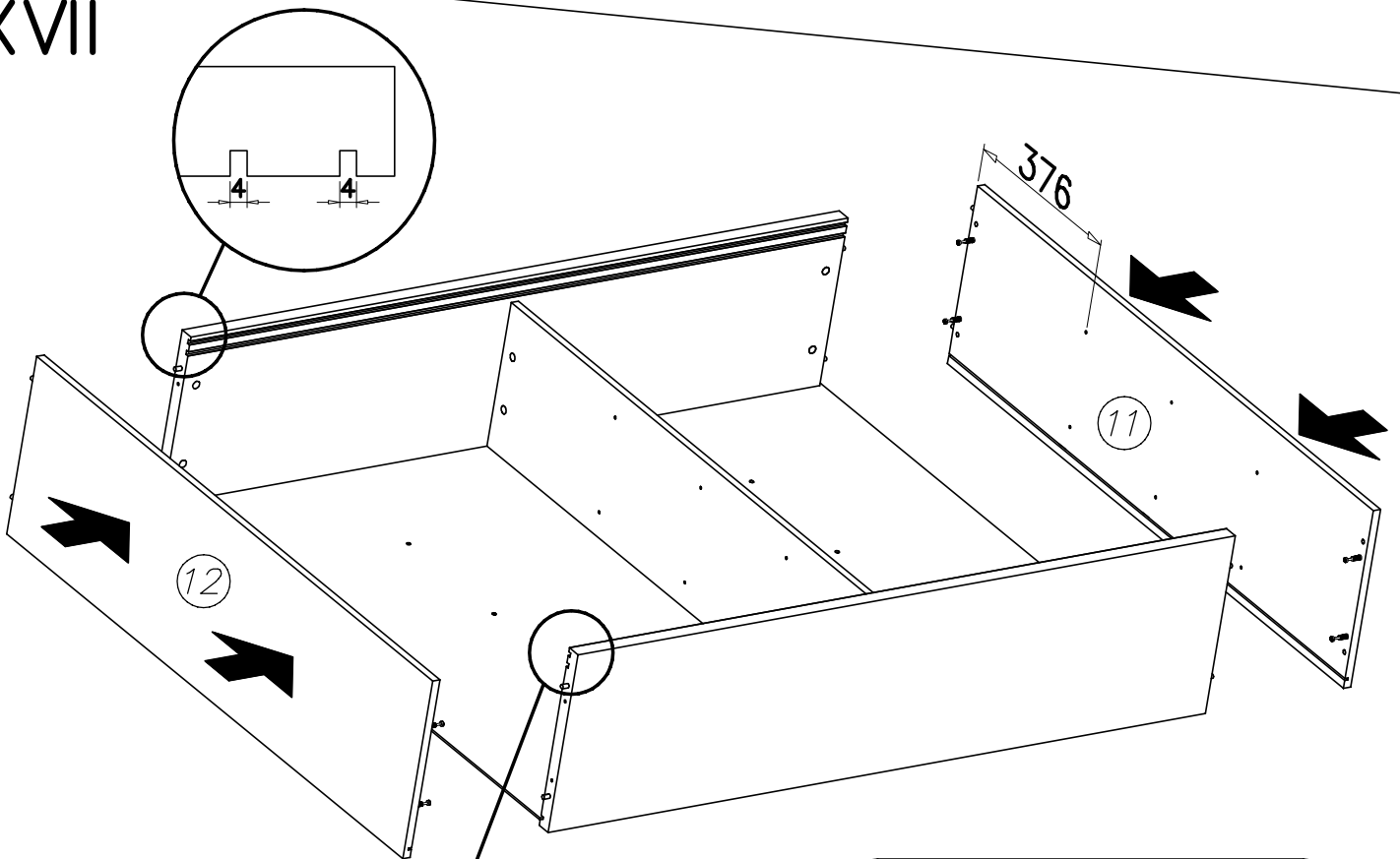


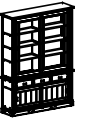


XVI

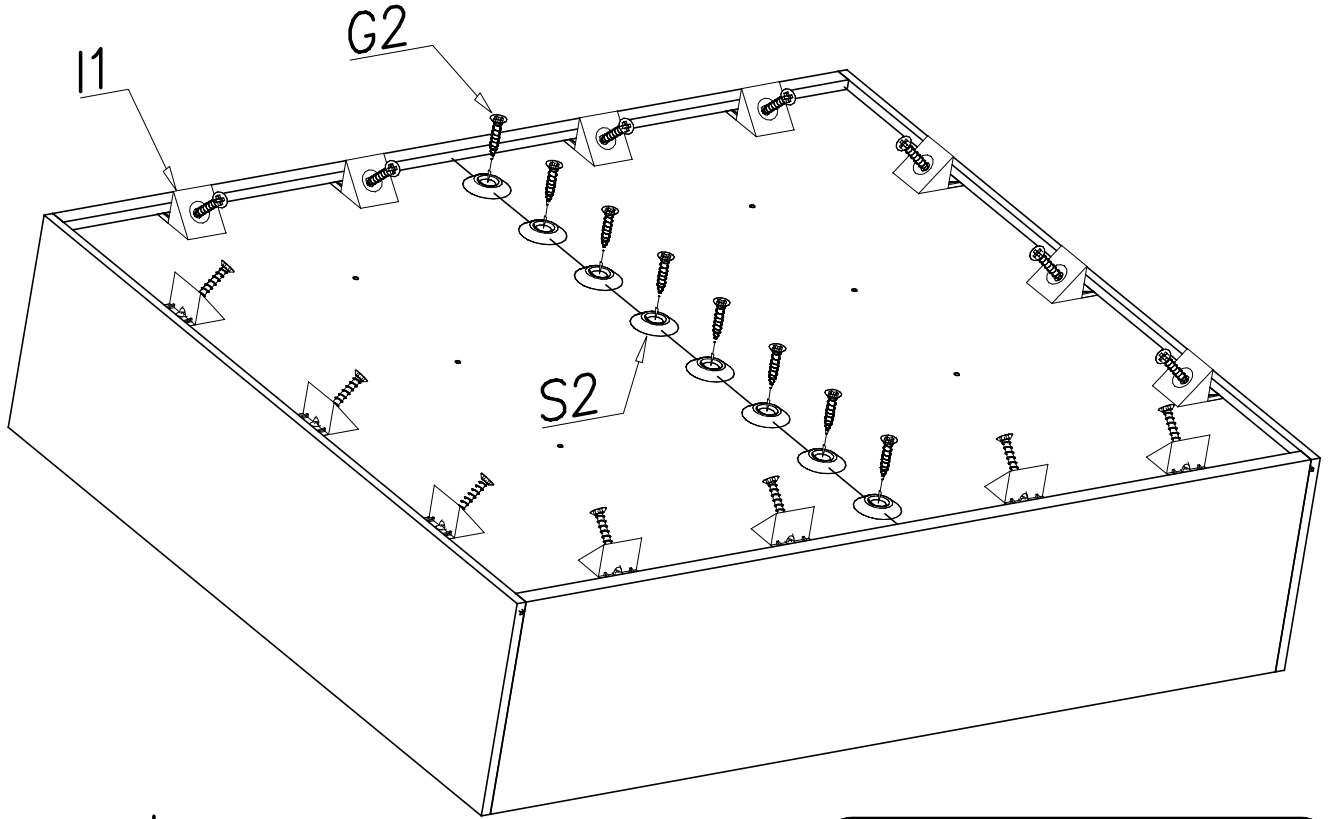


XVII

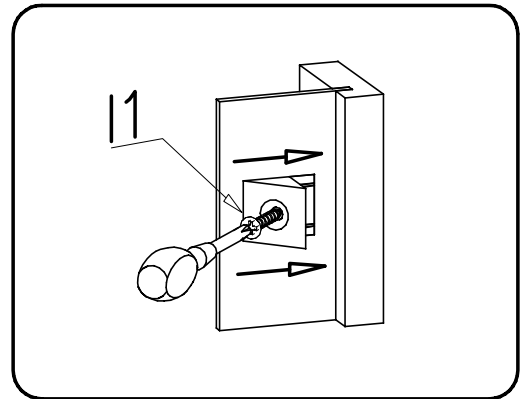
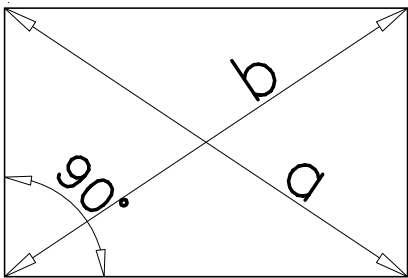




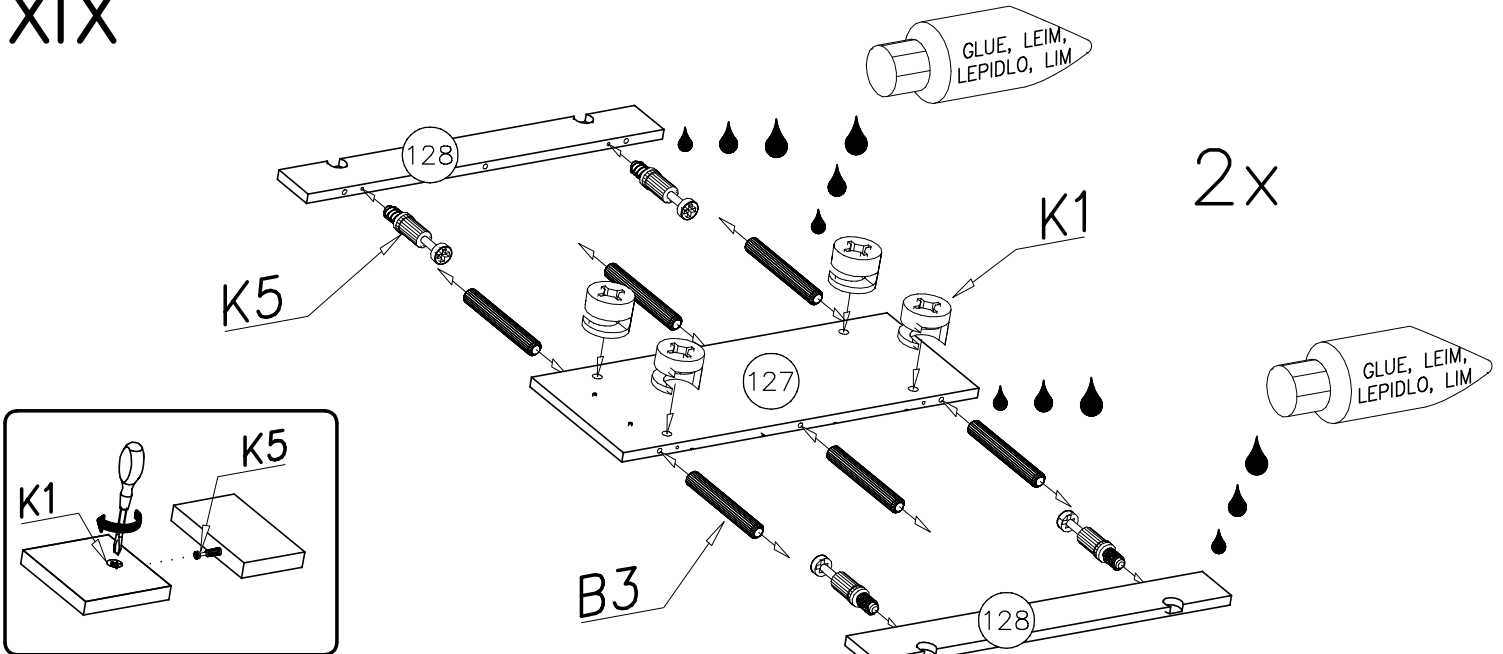
XVIII



a = b

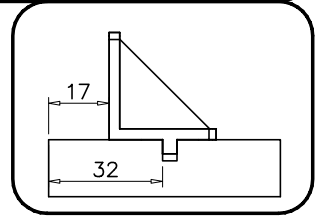
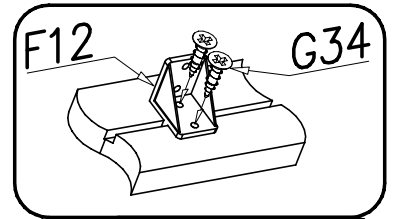
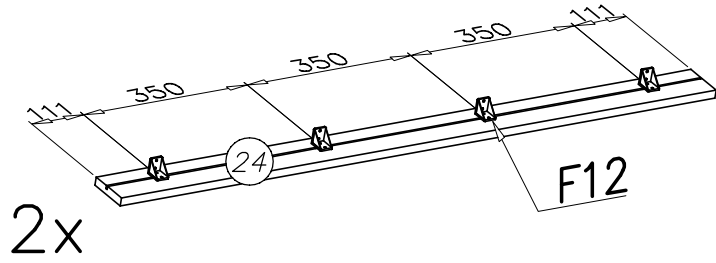


XIX

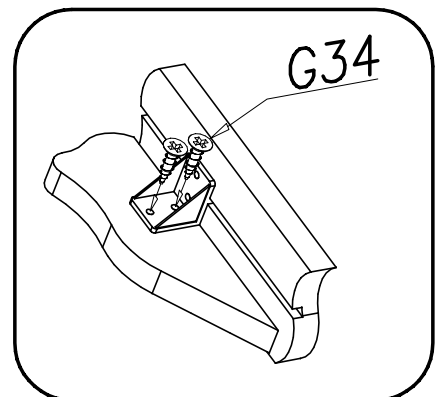
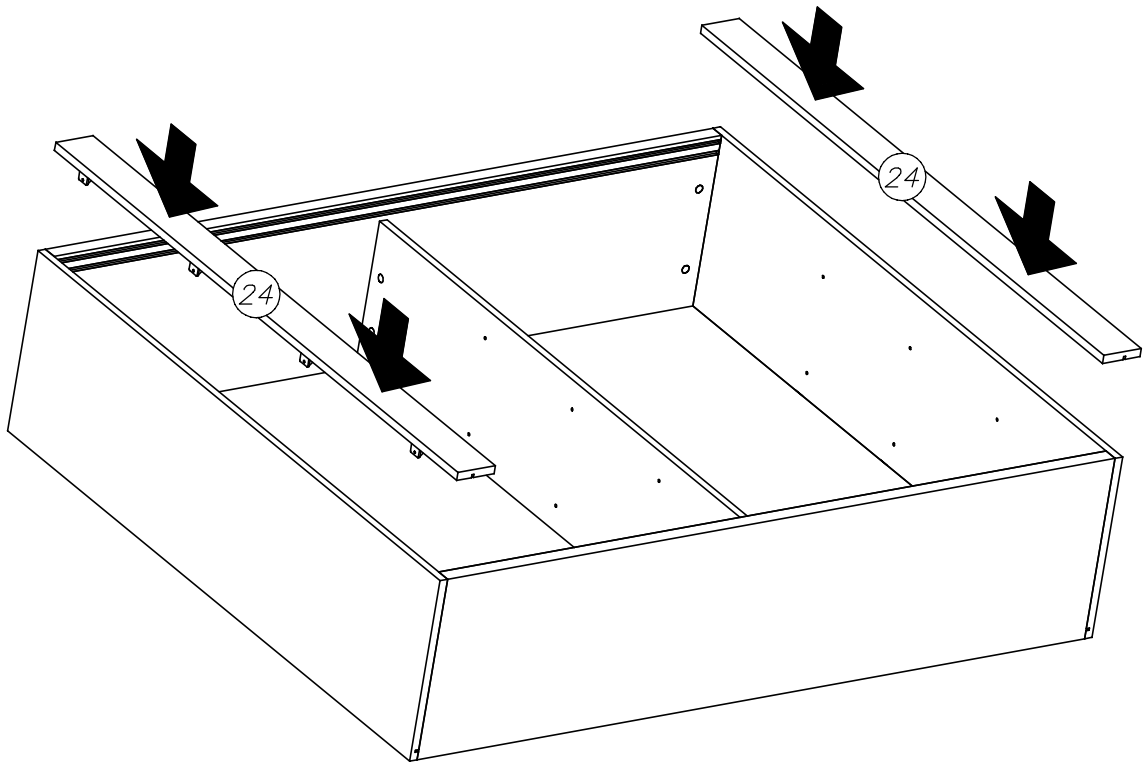




XX

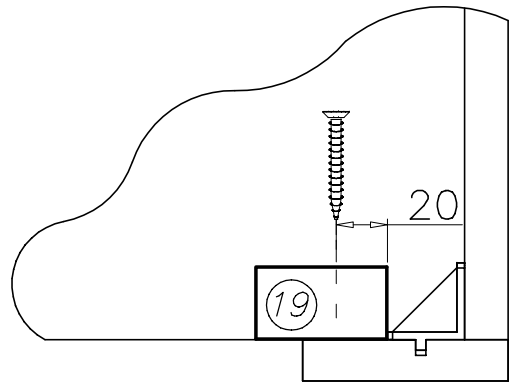
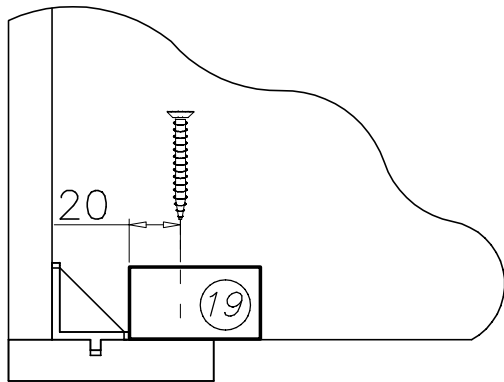
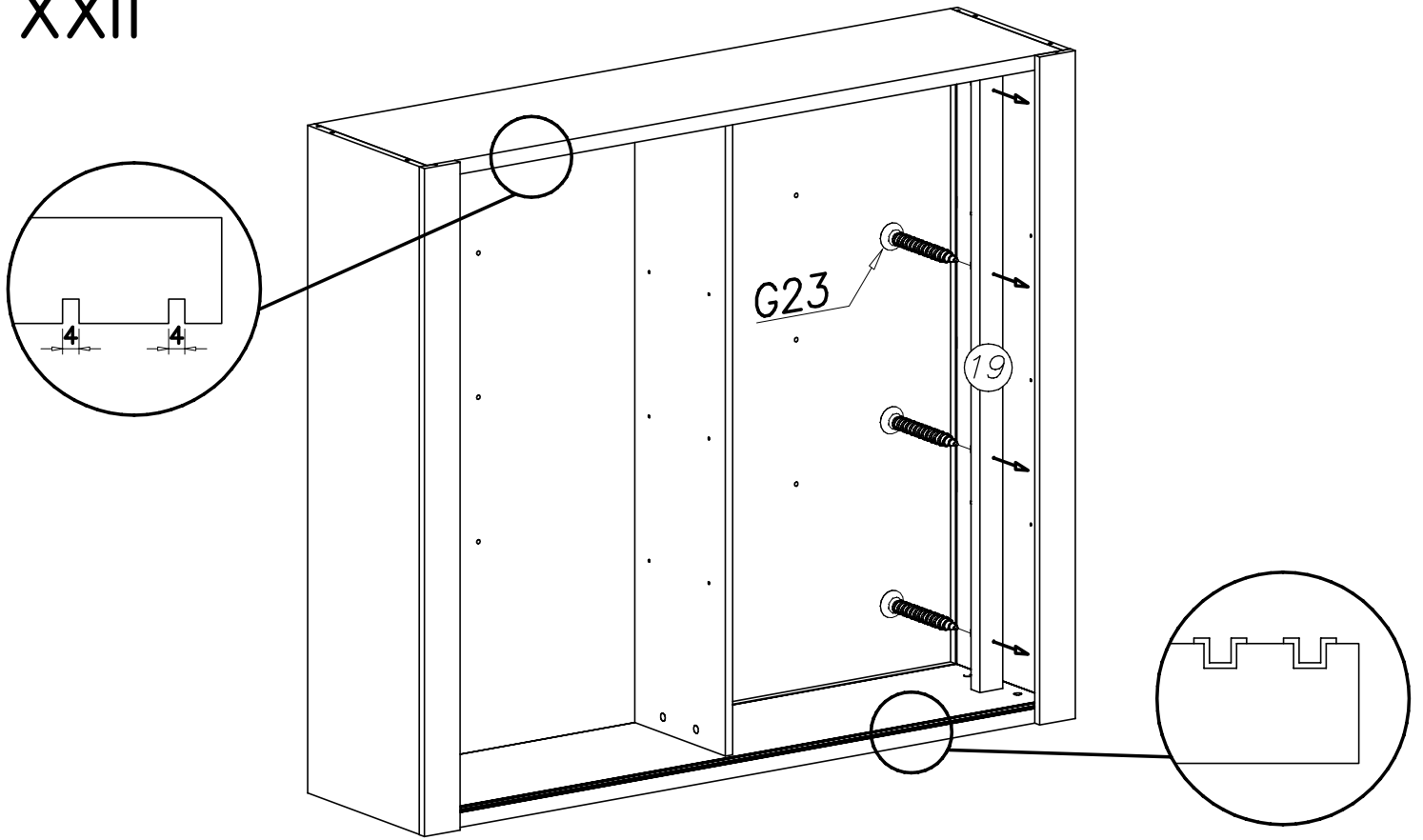


XXI

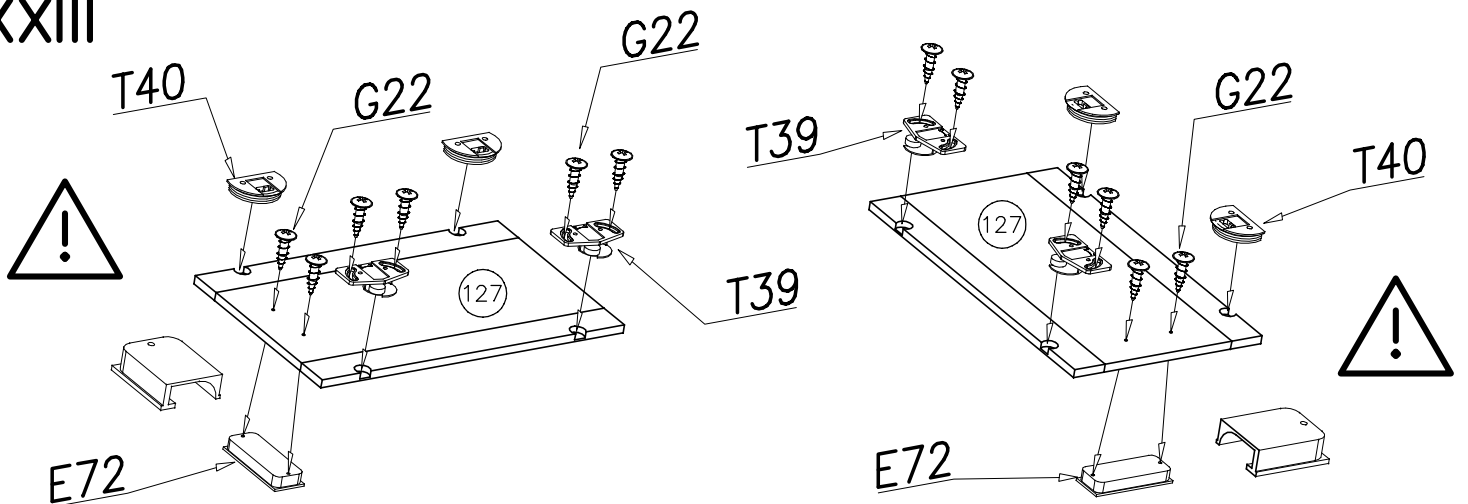




XXII



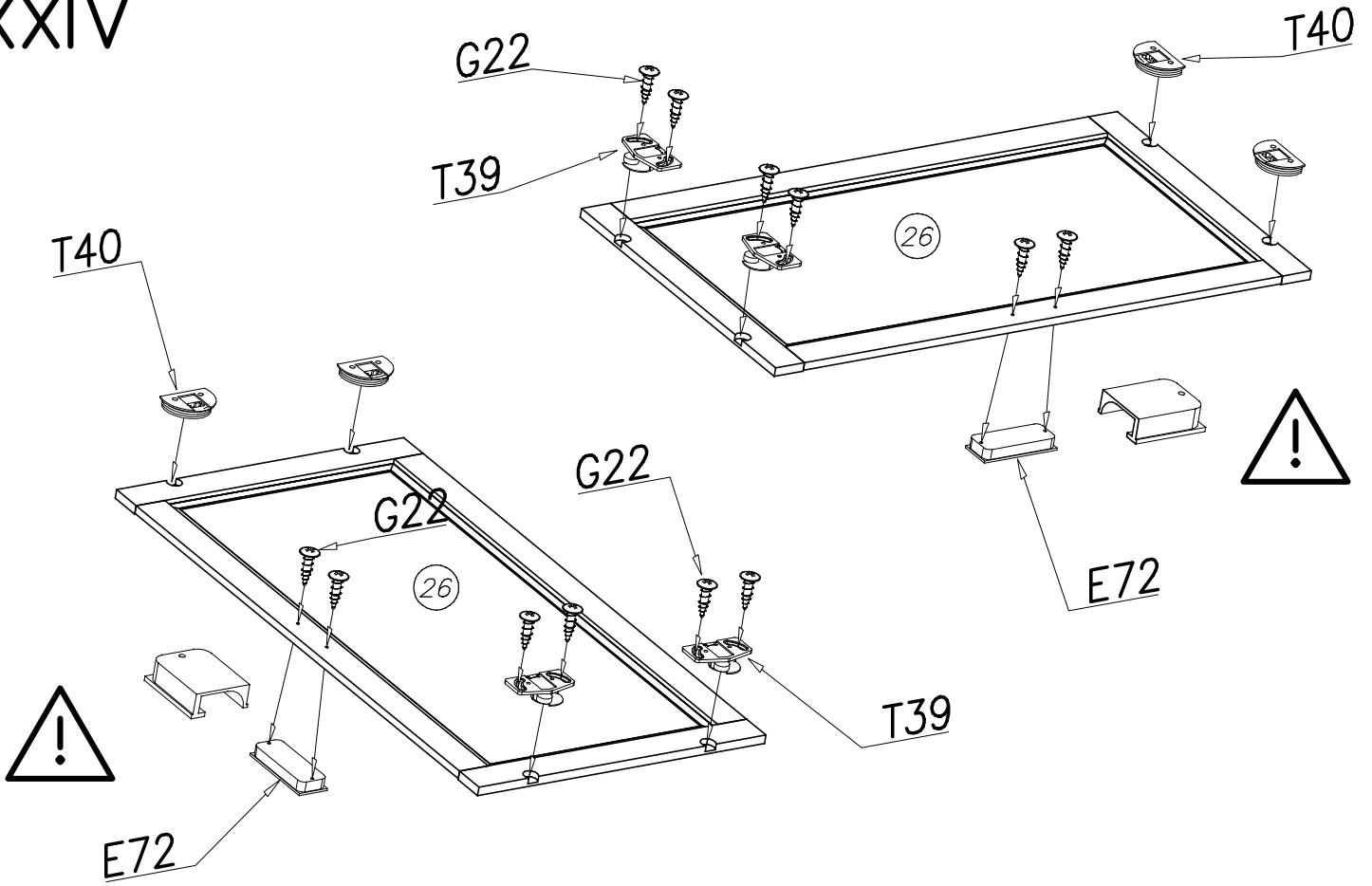
XXIII



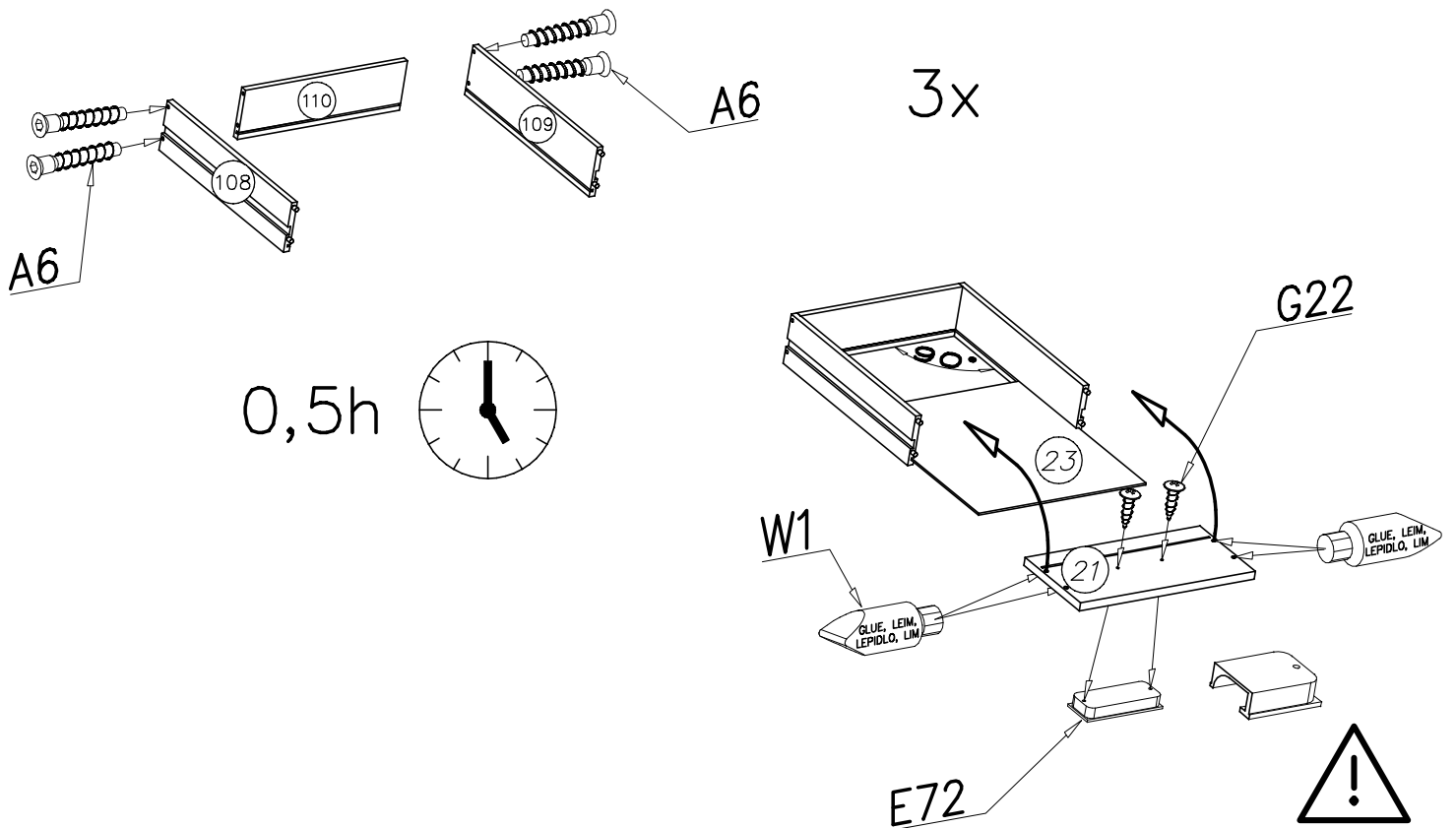




# XXIV

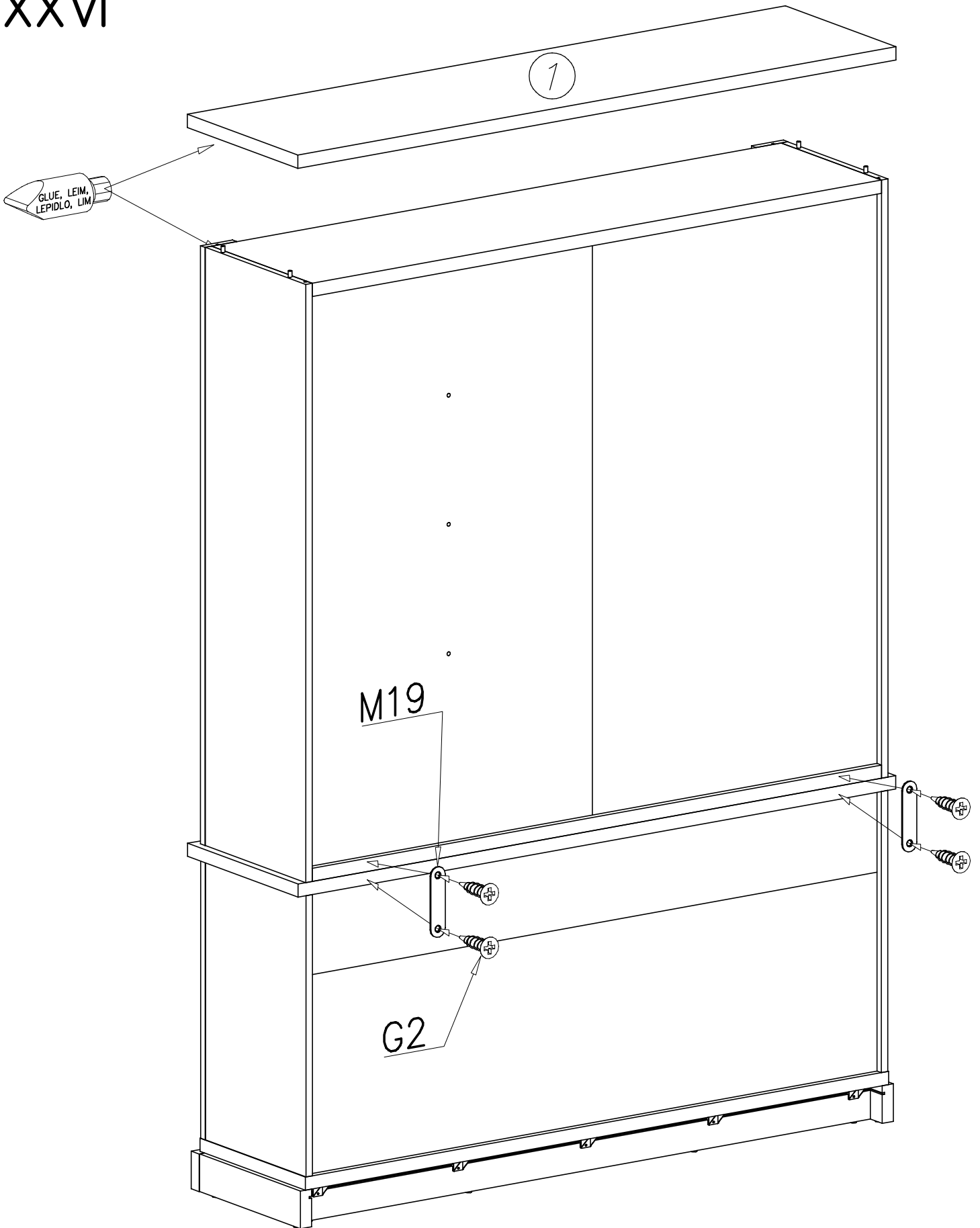


# XXV



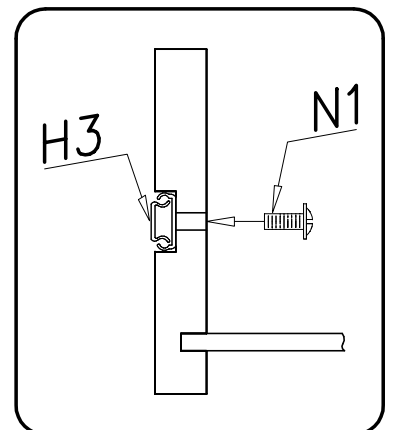
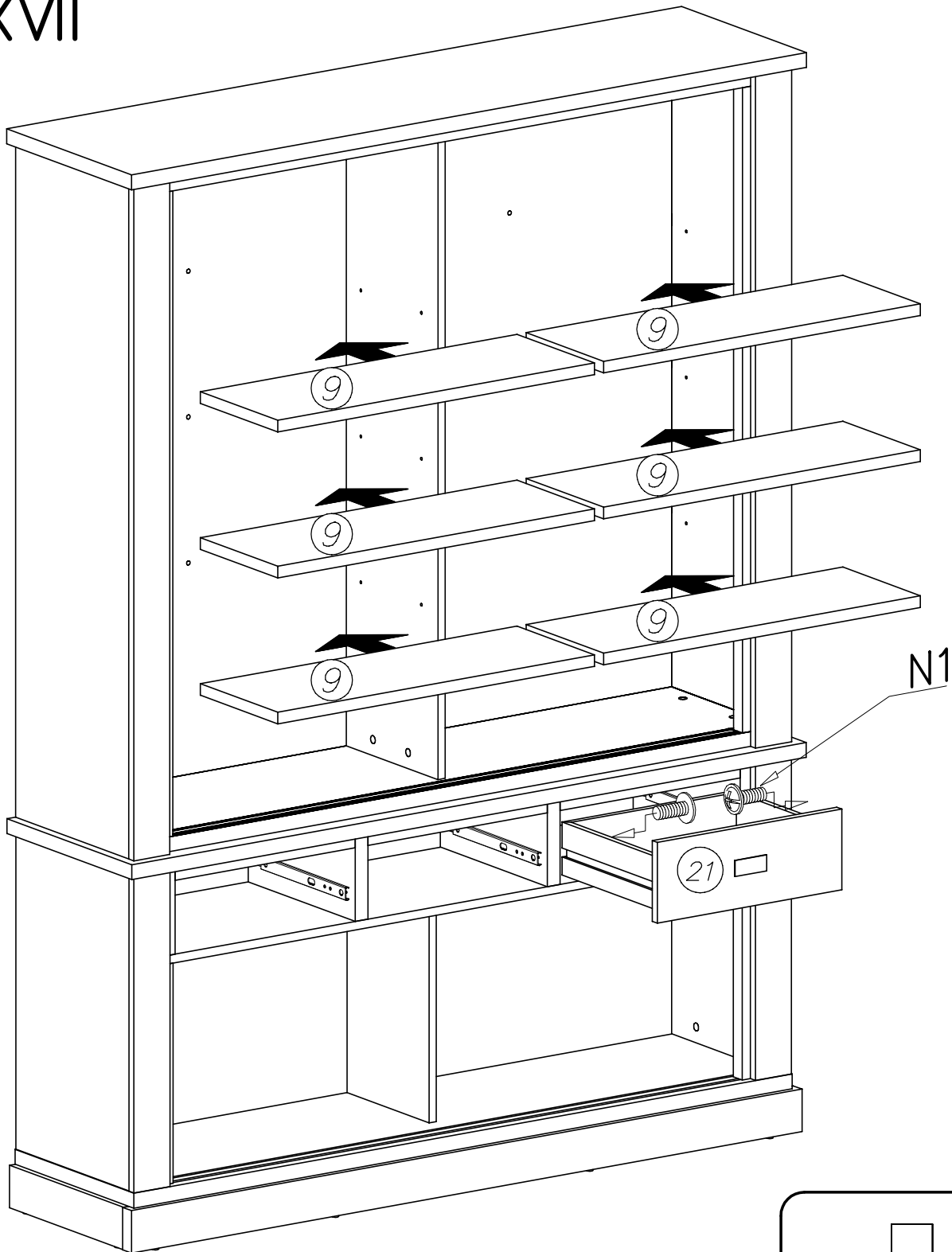


XXVI



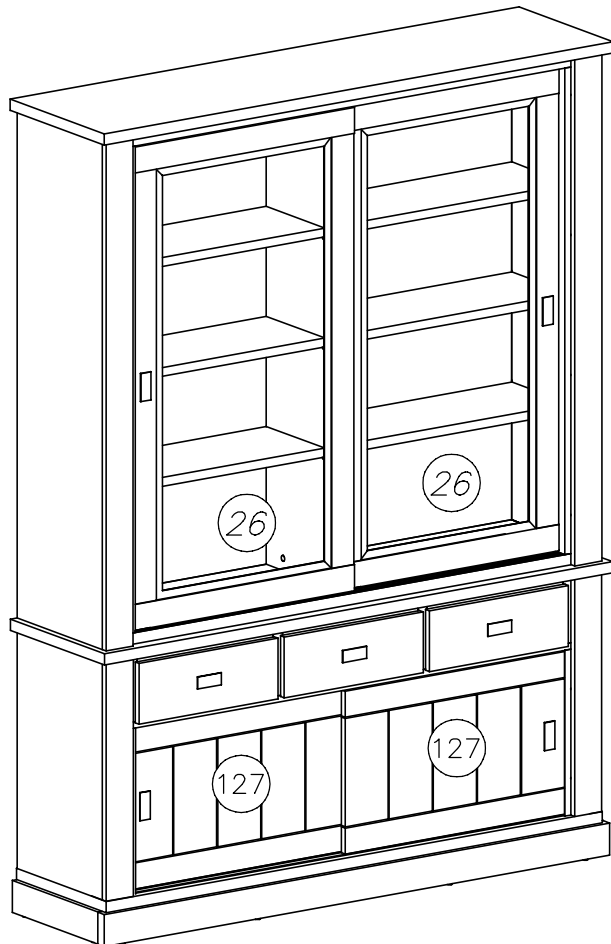
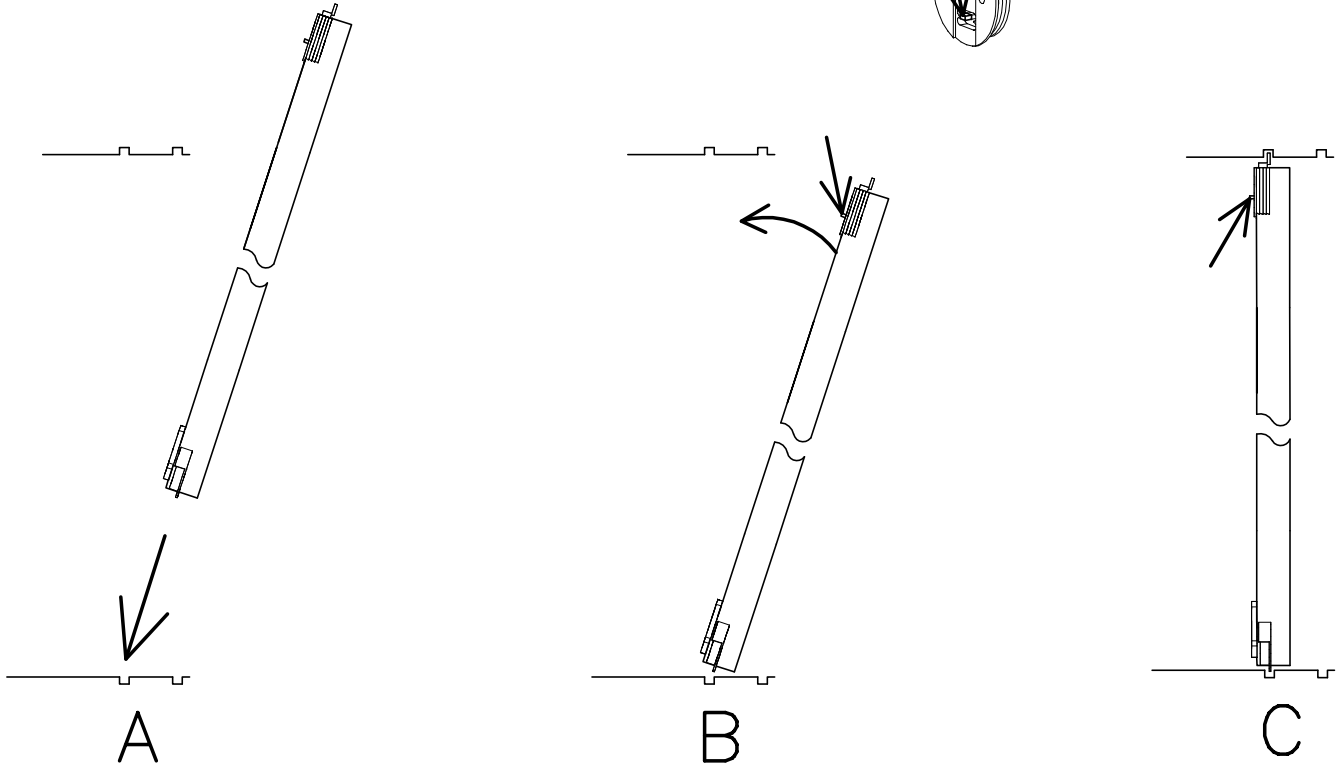
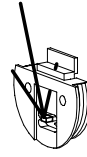


XXVII





XXVIII





Achtung • Opgelet • Uwaga • Dikkat • Внимание •  
 Attention • Upozorneni • Figyelem • Allenzione • Atentie



<b>D</b>	Überschreiten Sie die angegebenen Maximalbelastungen nicht. Andernfalls kann das Möbelstück beschädigt oder zerstört werden.
<b>GB</b>	Do not exceed the maximum loads specified. Otherwise, the furniture may sustain damage or be irreparably damaged.
<b>NL</b>	Overschrijd de aangegeven maximale belastingen niet. Anders kan het meubelstuk worden beschadigd of vernield.
<b>PL</b>	Nie wolno przekraczać podanych maksymalnych wartości obciążenia. W innym przypadku można mebel uszkodzić lub zniszczyć.
<b>TR</b>	Belirtilen azami yuk degerini asmayiniz, aksi taktirde mobilya parcasi zarar gorebilir veya kullanilamaz hale gelebilir.
<b>RU</b>	Не допускается превышение указанных максимальных нагрузок. В противном случае возможно повреждение или разрушение мебели.
<b>FR</b>	Ne dépassez pas les charges maximum indiquées. Sinon, le meuble peut être endommagé ou détruit.
<b>CZ</b>	Nepřekračujte uvedená maximální zatížení. V opačném případě může dojít k poškození nebo zničení nábytku.
<b>HU</b>	Tartsa be az engedélyezett maximális terhelhetőséget/teljesítményt. Különben a bútor és annak alkatrészei megsérülhetnek, tönkre mehetnek.
<b>IT</b>	Non superare il carico massimo indicato. Altrimenti il mobile rischia di rovinarsi o frantumarsi.
<b>RO</b>	Nu depasiti solictarile maxime specificate. Altfel puteti sa deteriorati sau sa distrugeti piesa de mobilier.
<b>SK</b>	Neprekročte uvedené maximálne zaťaženia. V opačnom prípade sa môže nábytok poškodiť alebo zničiť.