

SAMET®

**EOLO90IX23
EOLO90NE23**

INSTRUCTION MANUEL

Please read this guide first!

Dear Customer, We would like to offer you the best yield for your product which is produced in modern facilities and passed through strict quality control. For this, please read this manual thoroughly before using your product and keep it as a reference.

This manual...

It helps you to use your product quickly and safely.

- Read the instruction manual before using and operating the product.
- Particularly follow safety information.
- Keep it in a place where you can easily access the user guide as you may need it later.
- Also read the additional documentation supplied with the product. Please note that this manual may also apply to other models. The differences between the models are clearly highlighted in the guide.

CONTENTS:

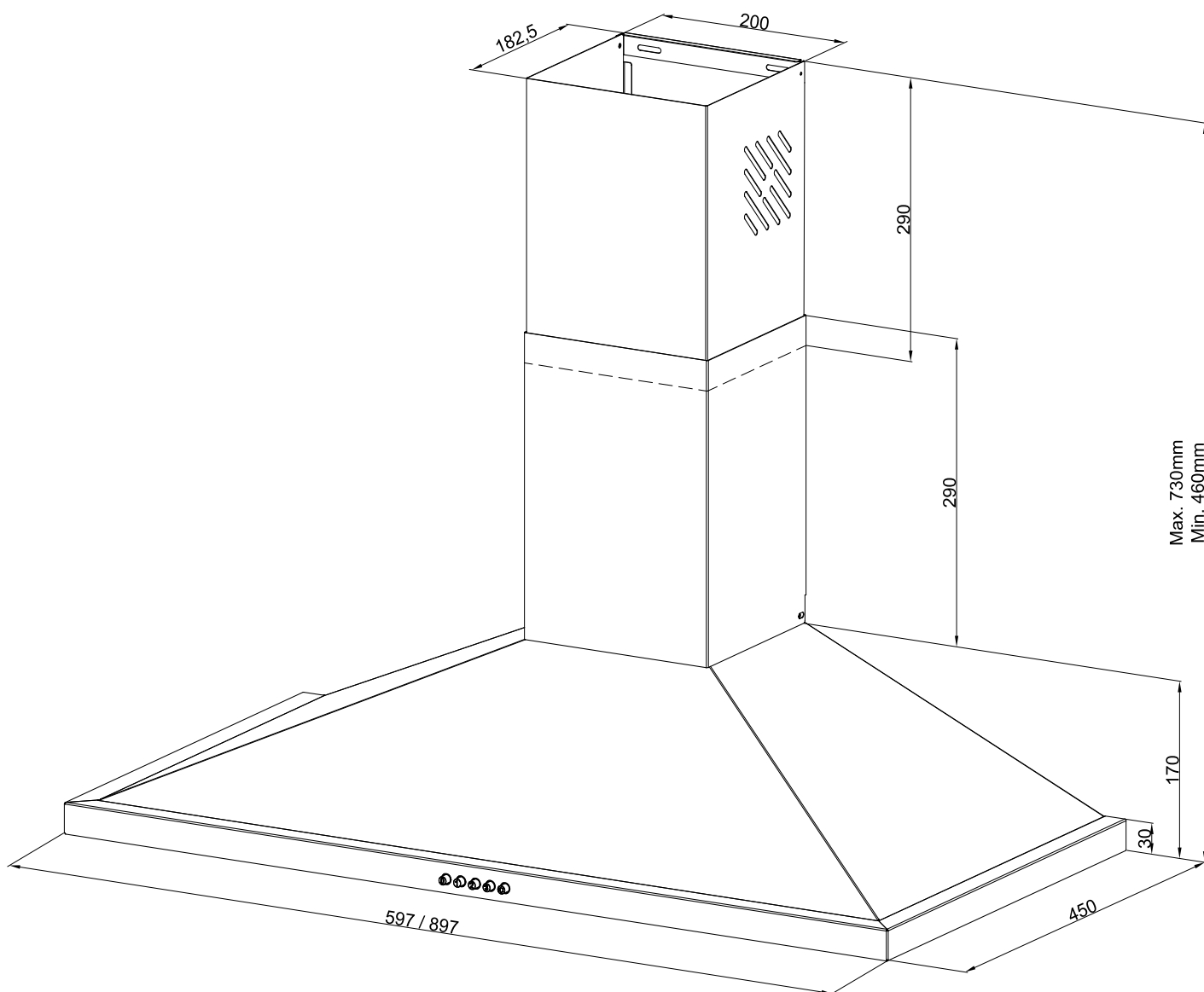
- 1. Security Alerts**
- 2. Product Introduction And Technical Information**
- 3. Product Montage**
- 4. Product Usage**
- 5. Maintenance and Cleaning**
- 6. Your contribution to protecting the environment**

1 Security Alerts

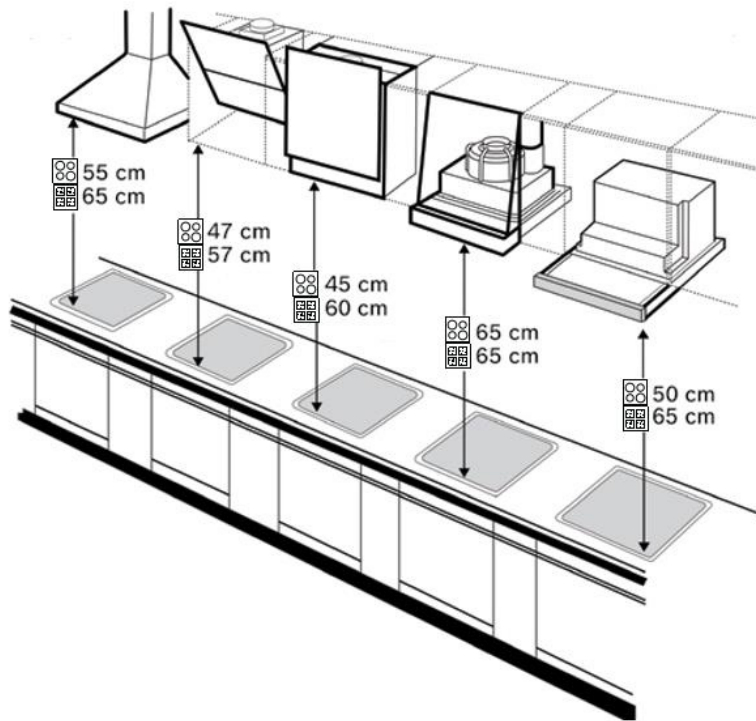
- The operating voltage is 220-240 volts.
- You can use pipes with a diameter of 120 mm or 150 mm when you make a chimney connection to your hood.
- Do not make connections to the boiler where the boilers are connected, the boiler that the waste gas is poured into, or the flame rising boom.
- The height between the bottom surface of your hood and the top surface of the oven / oven should not be less than 65 cm.
- Do not operate your hood without an aluminum filter.
- Do not remove the filter while the hood is operating.
- Do not touch these lamps after the lamps of your hood have been running for a long time. The heated lamps can burn your hand.
- Do not build a high flame under your hood. Otherwise, oil in the aluminum filter may ignite and cause fire.
- If cleaning is not carried out periodically, risk of burning may occur in your hood.
- After putting pots or pans on the stoves, run the hood.
- In order to clean the kitchen air well from the smell and the cooking stove, run the cooker for 15 minutes after cooking or frying is over.
- When the hood is in operation, especially when used together with gas cookers, ensure that fresh air enters the room. • Ambalaj malzemeleri tehlike oluşturabileceği için çocuklardan uzak tutunuz.
- Do not wear a prize prize before your hood is assembled.
- Make sure your child does not play with this product. Do not use this product for small children.
- This product is intended for use at home. Commercial use is not suitable and should not be used outside of its intended purpose.
- The physical, sensory and mental capabilities of this product should not be used by persons with disabilities (including children) or persons with experience or knowledge deficiencies unless supervision and management of the use of the product is provided by a person responsible for the safety of the product.
- Fats can catch fire when cooking fry. For this reason, pay attention to the curtains and curtains.
- When cooking fried foods do not leave the top of your cooker, hot oil may cause fire.
- Cut off the electrical connection of the product before any intervention in the interior.
- We advise you to be very careful when handling the interior of the hood and use gloves.
- We recommend that you operate the product a few minutes before starting the cooking process to increase your pulling power. So when you start to build vapors, you get continuous and constant traction .
- The negative pressure in the chamber must be no more than 0,4 mbar so that the waste gas from the hood of the other product can not be drawn back into the room by the hood if there is another product operating with energy other than electricity from the hood together with the hood.
- Our company will not be responsible for problems caused by non-observance of the above warning.

2 Product Introduction And Technical Information

WIDTH	597/897mm
DEPTH	450 mm
HEIGHT	460/730 mm
VOLTAGE	220-240V, 50 Hz
CAPACITY	650 m3/h
POWER	144 W
MOTOR POWER	140 W
LAMPS POWER	2X2 W
AIR OUTPUT	150/120 mm
GROSS WEIGHT	16 kg
NET WEIGHT	13 kg



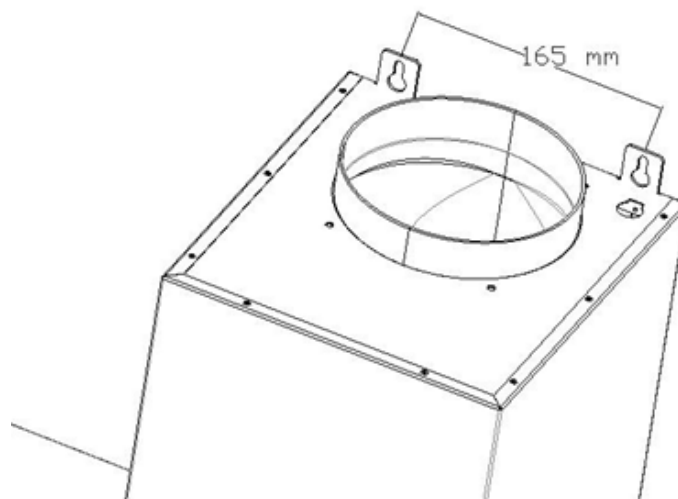
3 Product Montage



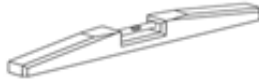












Product location: The height between the bottom surface of your hood and the top surface of the oven / oven should not be less than 65 cm.

Preparations for assembly of the product: The following information is necessary to make your location suitable for your habitat.

Mounting of the product in the kitchen cabinet: Fix the hood to wall with 2 dubels and screws.



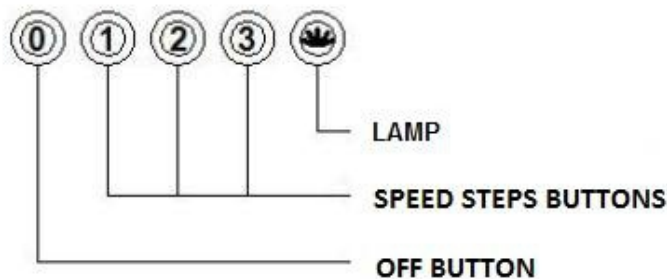
Ø6, Ø8, Ø12		
		
		

	Ø8x40	4x
	Ø5x40	4x
	Ø7	4x
	Ø3.9x19	6x
		1x
		1x
	120	1X

Aluminum pipe fitting: One end of the aluminum pipe is the plastic bacquet on the product; And the other end to the kitchen sink. Make sure that these two connectors are tight enough that they will not come out of place when the hood is operating at the highest speed. The diameter of plastic bacan on the product is 150 mm. If aluminum pipe with a diameter of 120 mm is to be used, it is necessary to install a plastic reducer from the packaging.

4 Product Usage

- We recommend that the cooker be opened before any food is cooked. At the same time, we recommend that your product be cooked for 15 minutes after cooking to remove all the dirty air.
- The effective performance of your hood depends on regular care; Oil filter requires special attention.
- The oil filter is used to catch oil particles suspended in the air; Therefore it reaches saturation for a certain period of time (the saturation of the filter depends on the method of use of the product).
- The lighting system is designed to be used during the cooking process; Please do not use it for a long time to general illumination of the room.



Lighting button: You can illuminate the cooking area by touching this area.

Speed Steps: Speed stages 1, 2 and 3 are indicated; You can start the aspirator as you wish by pressing any button.

Off button: Press this field to turn off the product while it is running.

Maintenance and Cleaning

Before maintenance and cleaning, remove the product plug from the socket, or switch off the switch or loosen the fuse that feeds the hood, then switch it off. Clean the hood made of sheet and glass painted with static powder paint with cleaning materials specially designed for this material.

- Never use metal rubbing cloths and abrasive materials (brush, dishwasher hard side, etc.).
- Dry your hood with a lint-free cloth.

Aluminum filter

This filter helps keep the oil particles in the air. It is recommended that you clean your filter for 1 month in normal use. To do this, remove the aluminum filter first. Rinse the filters in water with liquid detergent and rinse them after drying. As the aluminum filters are washed, the color change can be observed and this is normal. You do not need to change the filter.

Note: You can also wash your aluminum filters in the dishwasher.

Removal of Aluminum Filters

1. Push the aluminum filter pillar forward.
2. Then gently lower it down and pull it to the front. Otherwise you can tilt the filter. Re-install the aluminum filter into the receptacle by reversing the above steps.

Your contribution to protecting the environment

Disposal of Old Product

Discard the old product so as not to damage the environment. Ask your dealer or your municipal garbage collection center about how to dispose of the product. Cut off the power plug for children's safety and put your product out of operation before throwing away the product.

Disposal of Packaging

Packaging materials are dangerous for children. Keep packaging materials out of the reach of children. The product's packaging is made from recycled material. Garbage by sorting according to the waste instructions. Do not throw away with normal household garbage.

Si prega di leggere prima questa guida!

Gentile Cliente, Vorremmo offrirti la migliore resa per il tuo prodotto che viene prodotto in impianti moderni e sottoposto a severi controlli di qualità. Per questo, leggere attentamente questo manuale prima di utilizzare il prodotto e conservarlo come riferimento.

Questo manuale...

Ti aiuta a utilizzare il tuo prodotto in modo rapido e sicuro.

- Leggere il manuale di istruzioni prima di utilizzare e mettere in funzione il prodotto.
- Rispettare in particolare le informazioni sulla sicurezza.
- Conservarlo in un luogo in cui è possibile accedere facilmente alla guida per l'utente in quanto potrebbe essere necessario in seguito.
- Leggere anche la documentazione aggiuntiva fornita con il prodotto. Si prega di notare che questo manuale può essere applicato anche ad altri modelli. Le differenze tra i modelli sono chiaramente evidenziate nella guida.

CONTENUTI:

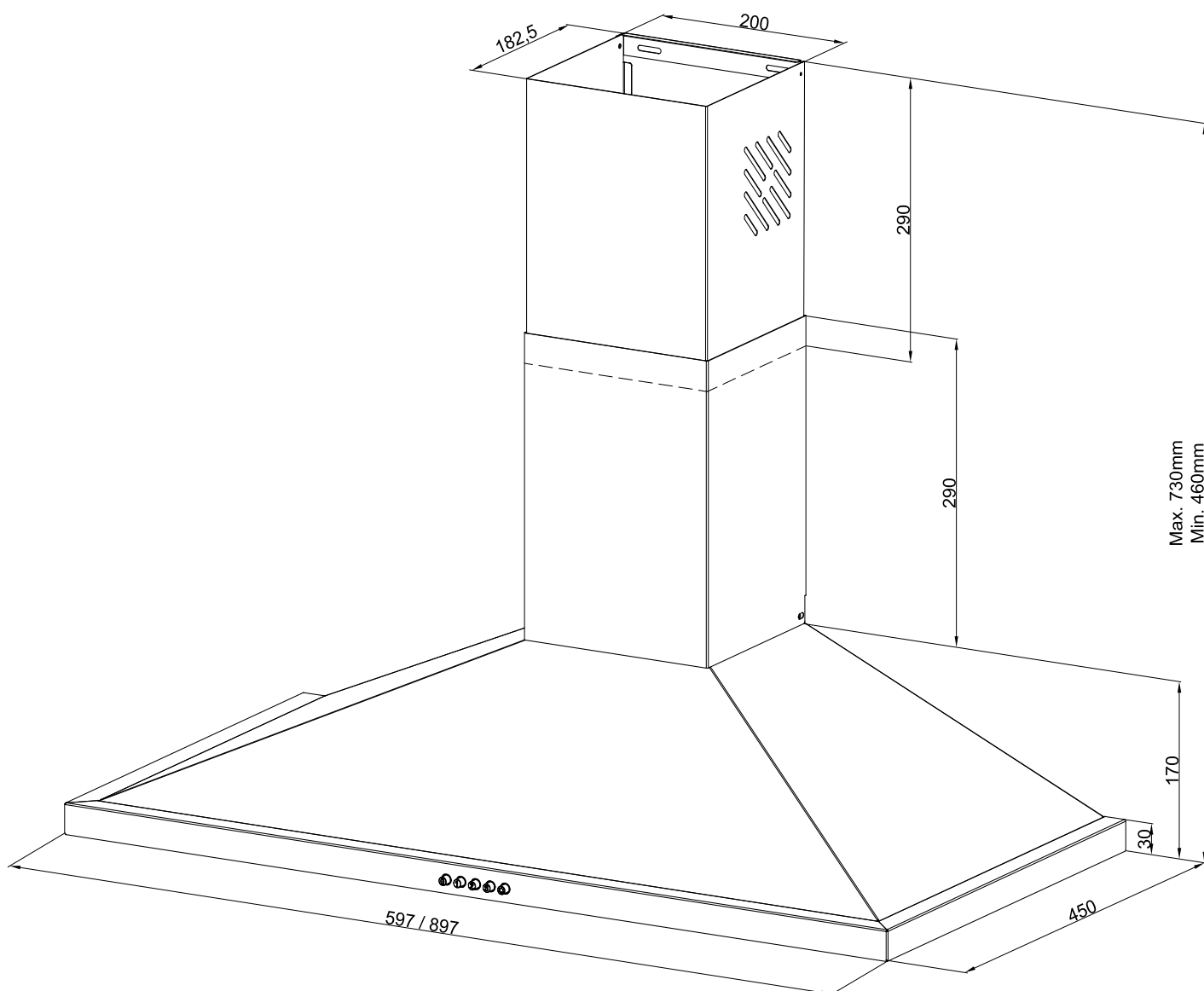
1. Avvisi di sicurezza
2. Introduzione al prodotto e informazioni tecniche
3. Montaggio del prodotto
4. Utilizzo del prodotto
5. Manutenzione e pulizia
6. Il tuo contributo alla protezione dell'ambiente

1 Avvisi di sicurezza

- La tensione di esercizio è di 220-240 volt.
- È possibile utilizzare tubi con un diametro di 120 mm o 150 mm quando si collega il camino alla cappa.
- Non effettuare allacciamenti alla caldaia dove sono allacciate le caldaie, alla caldaia in cui viene versato il gas di scarico, o al braccio montafiamma.
- L'altezza tra la superficie inferiore della vostra cappa e la superficie superiore del forno/forno non deve essere inferiore a 65 cm.
- Non far funzionare la cappa senza un filtro in alluminio.
- Non rimuovere il filtro mentre la cappa è in funzione.
- Non toccare queste lampade dopo che le lampade della cappa sono rimaste in funzione per lungo tempo. Le lampade riscaldate possono ustionarti la mano.
- Non accendere una fiamma alta sotto la cappa. In caso contrario, l'olio nel filtro in alluminio potrebbe prendere fuoco e causare incendi.
- Se la pulizia non viene effettuata periodicamente, potrebbe verificarsi il rischio di scottature nella cappa.
- Dopo aver messo pentole o padelle sui fornelli, azionare la cappa.
- Per pulire bene l'aria della cucina dagli odori e dal fornello, far funzionare la cucina per 15 minuti dopo la fine della cottura o della frittura.
- Quando la cappa è in funzione, specialmente se utilizzata insieme a cucine a gas, assicurarsi che entri aria fresca nella stanza.
- Non indossare un premio premio prima che il tuo cappuccio sia assemblato.
- Assicurarsi che il bambino non giochi con questo prodotto. Non utilizzare questo prodotto per bambini piccoli.
- Questo prodotto è destinato all'uso domestico. L'uso commerciale non è adatto e non deve essere utilizzato al di fuori dello scopo previsto.
- Le capacità fisiche, sensoriali e mentali di questo prodotto non devono essere utilizzate da persone con disabilità (compresi i bambini) o persone con deficienze di esperienza o conoscenza a meno che la supervisione e la gestione dell'uso del prodotto non siano fornite da una persona responsabile della sicurezza di il prodotto.
- I grassi possono prendere fuoco durante la cottura degli avannotti. Per questo motivo, prestare attenzione alle tende e alle tende.
- Durante la cottura di cibi fritti, non lasciare la parte superiore del fornello, l'olio bollente potrebbe causare incendi.
- Interrompere il collegamento elettrico del prodotto prima di qualsiasi intervento all'interno.
- Si consiglia di prestare molta attenzione nel maneggiare l'interno della capottina e di utilizzare guanti.
- Si consiglia di far funzionare il prodotto qualche minuto prima di iniziare il processo di cottura per aumentare la forza di trazione. Quindi, quando inizi a costruire vapori, ottieni una trazione continua e costante.
 - La depressione nella camera non deve essere superiore a 0,4 mbar in modo che i gas di scarico della cappa dell'altro prodotto non possano essere richiamati nell'ambiente dalla cappa se è presente un altro prodotto funzionante con energia diversa da quella elettrica dal cappuccio insieme al cappuccio.
- La nostra azienda non sarà responsabile per problemi causati dalla mancata osservanza dell'avvertenza di cui sopra.

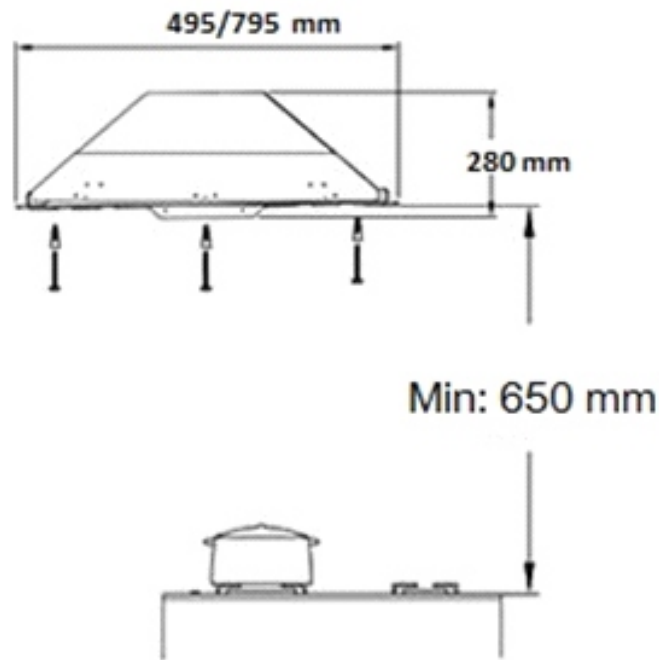
2 Introduzione al prodotto e informazioni tecniche

LARGHEZZA	597/897mm
PROFONDITÀ	450 mm
ALTEZZA	460/730 mm
VOLTAGGIO	220-240V, 50 Hz
CAPACITÀ	650 m3/h
ENERGIA	144 W
POTENZA MOTORE	140 W
POTENZA LAMPADE	2X2 W
USCITA ARIA	150/120 mm
PESO LORDO	16 kg
PESO NETTO	13 kg

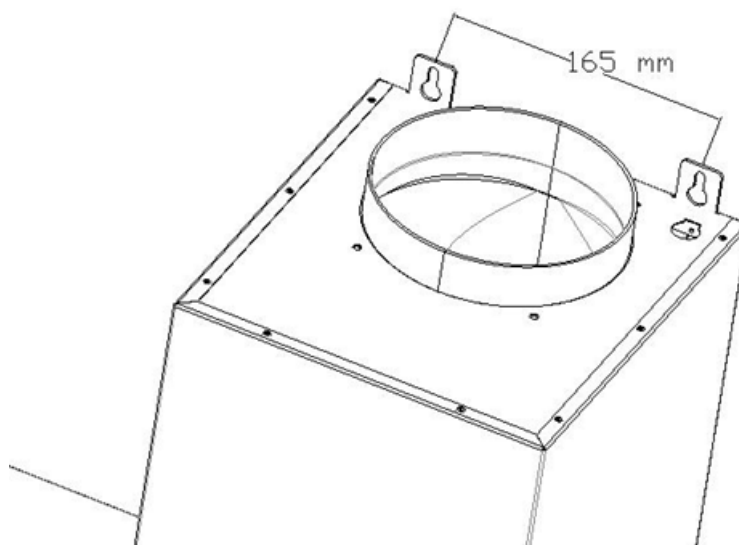


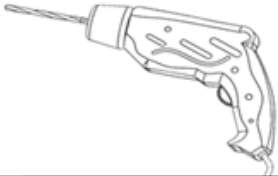

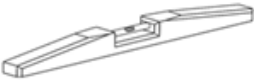



3 Montaggio del prodotto

Posizione del prodotto: l'altezza tra la superficie inferiore della cappa e la superficie superiore del forno/forno non deve essere inferiore a 65 cm.



Preparativi per l'assemblaggio del prodotto: Le seguenti informazioni sono necessarie per rendere la vostra posizione adatta al vostro habitat.



Ø6, Ø8, Ø12	
	
	
	



Ø8x40

4x



Ø5x40

4x



Ø7

4x



Ø3.9x19

6x



1x



1x



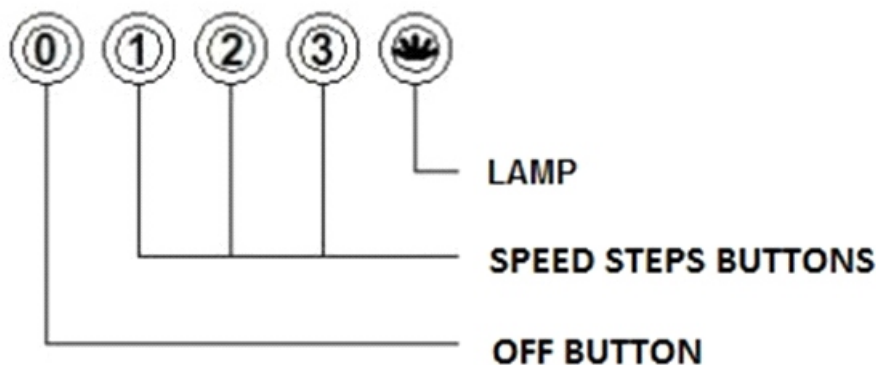
120

1X

Raccordo per tubi in alluminio: un'estremità del tubo in alluminio è il bastoncino di plastica sul prodotto; E l'altra estremità al livello della cucina. Assicurarsi che questi due connettori siano sufficientemente serrati da non fuoriuscire quando la cappa funziona alla massima velocità. Il diametro della pancetta di plastica sul prodotto è di 150 mm. Se si utilizza un tubo di alluminio con un diametro di 120 mm, è necessario installare un riduttore di plastica dalla confezione.

4 Utilizzo del prodotto

- Si consiglia di aprire la pentola prima di cuocere qualsiasi alimento. Allo stesso tempo, consigliamo di cuocere il prodotto per 15 minuti dopo la cottura per rimuovere tutta l'aria sporca.
- Le prestazioni effettive della tua cappa dipendono da una cura regolare; Il filtro dell'olio richiede un'attenzione particolare.
- Il filtro dell'olio serve a catturare le particelle di olio sospese nell'aria; Raggiunge quindi la saturazione per un certo periodo di tempo (la saturazione del filtro dipende dalla modalità di utilizzo del prodotto).
- Il sistema di illuminazione è progettato per essere utilizzato durante il processo di cottura; Si prega di non utilizzarlo a lungo per l'illuminazione generale della stanza.



Pulsante di illuminazione: è possibile illuminare la zona di cottura toccando quest'area.

Livelli di velocità: sono indicati i livelli di velocità 1, 2 e 3; Puoi avviare l'aspiratore come desideri premendo qualsiasi pulsante.

Pulsante di spegnimento: premere questo campo per spegnere il prodotto mentre è in funzione.

Manutenzione e pulizia

Prima della manutenzione e della pulizia, togliere la spina del prodotto dalla presa di corrente, oppure spegnere l'interruttore o allentare il fusibile che alimenta la cappa, quindi spegnerla. Pulire la cappa in lamiera e vetro verniciata con vernice in polvere statica con prodotti detergenti appositamente studiati per questo materiale.

- Non utilizzare mai panni metallici e materiali abrasivi (spazzola, lato duro della lavastoviglie, ecc.).
- Asciugare il cappuccio con un panno privo di lanugine.

Filtro in alluminio

Questo filtro aiuta a mantenere le particelle di olio nell'aria. Si consiglia di pulire il filtro per 1 mese in condizioni di utilizzo normale. Per fare ciò, rimuovere prima il filtro in alluminio. Sciacquare i filtri in acqua con detersivo liquido e risciacquarli dopo l'asciugatura. Man mano che i filtri in alluminio vengono lavati, si può osservare il cambiamento di colore e questo è normale. Non è necessario cambiare il filtro.

Nota: puoi anche lavare i filtri in alluminio in lavastoviglie.

Rimozione dei filtri in alluminio

1. Spingere in avanti la colonna del filtro in alluminio.
2. Quindi abbassarlo delicatamente e tirarlo in avanti. Altrimenti puoi inclinare il filtro. Reinstallare il filtro in alluminio nella presa invertendo i passaggi precedenti.

6 Il tuo contributo alla tutela dell'ambiente

Smaltimento del vecchio prodotto

Eliminare il vecchio prodotto per non danneggiare l'ambiente. Chiedete al vostro rivenditore o al vostro centro di raccolta rifiuti municipale su come smaltire il prodotto. Staccare la spina di alimentazione per la sicurezza dei bambini e mettere fuori servizio il prodotto prima di gettarlo via.

Smaltimento dell'imballaggio

I materiali di imballaggio sono pericolosi per i bambini. Tenere i materiali di imballaggio fuori dalla portata dei bambini. L'imballaggio del prodotto è realizzato con materiale riciclato. Immondizia mediante smistamento secondo le istruzioni sui rifiuti. Non gettare con i normali rifiuti domestici.