

SAMET[®]

**GRUPPO52IX
GRUPPO72IX**

INSTRUCTION MANUEL

CONTENTS
IMPORTANT SAFETY NOTICE
FEATURE
SAFETY WARNING
PRODUCT INTRODUCTION AND TECHNICAL INFORMATION
MOUNTING & INSTALLATION
PRODUCT USAGE
TROUBLESHOOTING
MAINTENANCE & CLEANING ATTENTION

IMPORTANT SAFETY NOTICE

Dear Customer, thank you for choosing our cooker hood.

This Instruction manual (IM) explains the proper installation and use of your cooker hood.

- Please read the instruction manual carefully before using even if you are familiar with the product.
- The manual should be kept in a safe place for future reference.
- The installation work must be undertaken by a qualified and competent fitter.
- The manufacturer disclaims all liability for any damage or injury caused as a result of not following instructions for installation contained in the following text.
- The cooker hood is used on 220/240v, 50Hz
- Please note, that this manual may also apply to other models. The difference between the models are clearly highlighted in the IM.

FEATURE

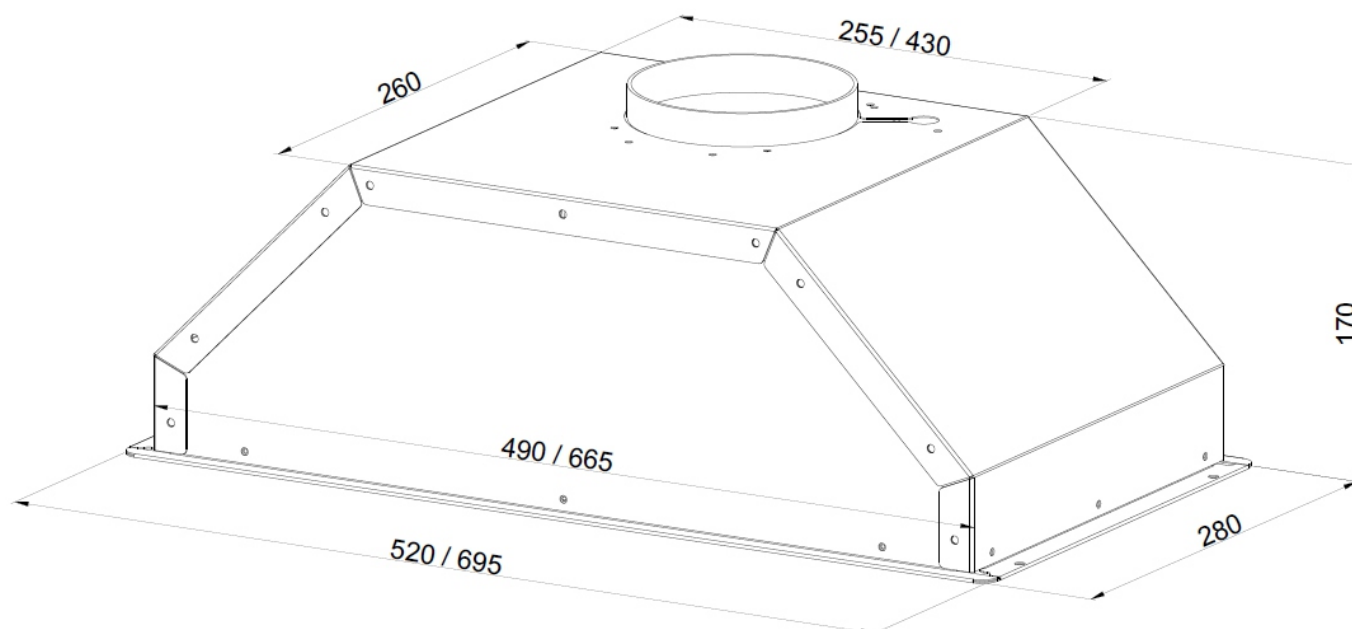
- The Cooker hood uses high quality materials and is made a a streamlined design.
- Equipped with a large power low noise electric motor it produces strong suction, low noise, non stick grease filter and easy to clean.

SAFETY WARNING

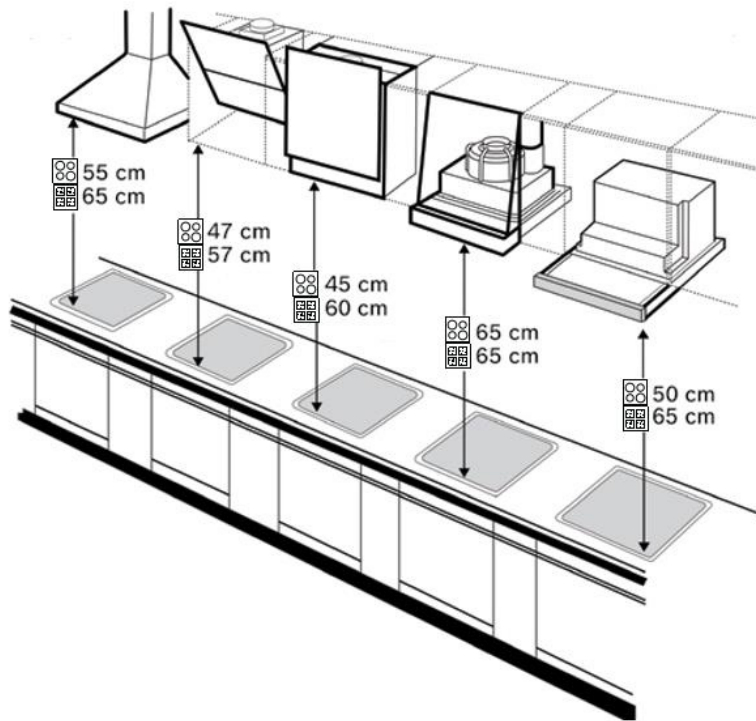
- The operating voltage is 220/240v
- Never let the children operate the cooker hood
- The cooker hood is for home use only, not suitable for industrial kitchens.
- Please ask the technical person to do the assembling
- The cooker hoods should be placed at a distance of 65-75cm from the cooking surface for the best effect.
- Do not try to use the cooker hood without the grease (aluminum) filters or if the filters are excessively greasy.
- Do not remove the filter while the hood is operating
- Do not leave frying pans unattended during use because overheated fats or oils might catch fire and the oil in the aluminum filter may ignite and cause fire.
- Never leave naked flames under the cooker hood.
- If cooker hood cleaning is not carried out periodically, in hood may occur burning risk
- The hood should be operate after putting pots or pans on the hobs.
- In order to clean the kitchen air well from smell, the hood should be operate also 15 minutes after cooking or frying is over.
- The cooker hood and its filter mesh should be clean regularly in order to keep in good working order
- Before cleaning, please switch the power off at the main supply
- Clean the cooker hood according to the instruction manual and keep the cooker hood from the danger of burning.
- If there is any fault with the appliance, please call the service department to arrange a service engineer.

2 Product Introduction And Technical Information

WIDTH	520/695mm
DEPTH	280 mm
HEIGHT	170mm
VOLTAGE	220-240V, 50 Hz
CAPACITY	330 m3/h
POWER	105 W
MOTOR POWER	100 W
LAMPS POWER	1X5 W
AIR OUTPUT	150/120 mm
GROSS WEIGHT	7/9 kg
NET WEIGHT	8/10kg



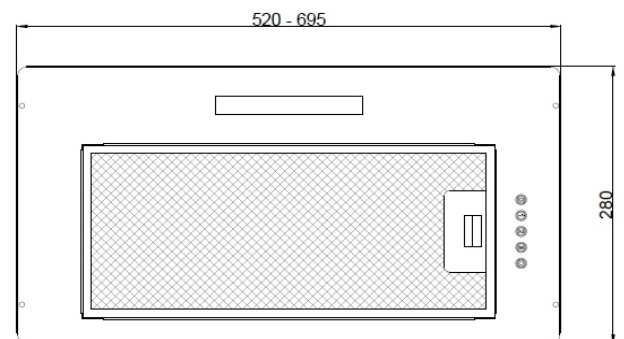
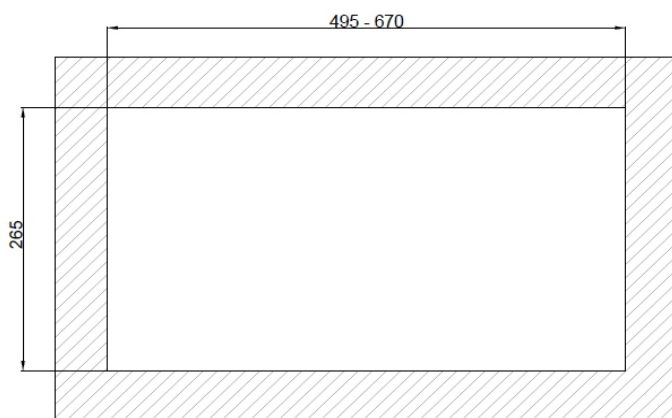
3 Product Montage



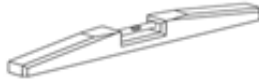












Product location: The height between the bottom surface of your hood and the top surface of the oven / oven should not be less than 65 cm.

Preparations for assembly of the product: The following information is necessary to make your location suitable for your habitat.

Mounting of the product in the kitchen cabinet: Fix the hood to wall with 2 dubels and screws.



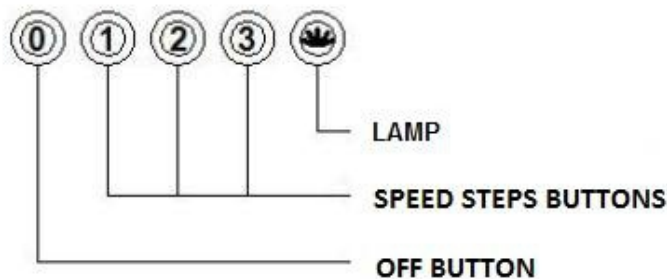
<p>Ø6, Ø8, Ø12</p> 	
	
	

	<p>Ø8x40</p>	<p>4x</p>
	<p>Ø5x40</p>	<p>4x</p>
	<p>Ø7</p>	<p>4x</p>
	<p>Ø3.9x19</p>	<p>6x</p>
		<p>1x</p>
		<p>1x</p>
	<p>120</p>	<p>1X</p>

Aluminum pipe fitting: One end of the aluminum pipe is the plastic bacquet on the product; And the other end to the kitchen sink. Make sure that these two connectors are tight enough that they will not come out of place when the hood is operating at the highest speed. The diameter of plastic bacan on the product is 150 mm. If aluminum pipe with a diameter of 120 mm is to be used, it is necessary to install a plastic reducer from the packaging.

4 Product Usage

- We recommend that the cooker be opened before any food is cooked. At the same time, we recommend that your product be cooked for 15 minutes after cooking to remove all the dirty air.
- The effective performance of your hood depends on regular care; Oil filter requires special attention.
- The oil filter is used to catch oil particles suspended in the air; Therefore it reaches saturation for a certain period of time (the saturation of the filter depends on the method of use of the product).
- The lighting system is designed to be used during the cooking process; Please do not use it for a long time to general illumination of the room.



Lighting button: You can illuminate the cooking area by touching this area.

Speed Steps: Speed stages 1, 2 and 3 are indicated; You can start the aspirator as you wish by pressing any button.

Off button: Press this field to turn off the product while it is running.

MAINTENANCE & CLEANING ATTENTION

Before performing any maintenance operation, isolate the hood from the electrical supply by switching off at the connector and removing the connector fuse. Or if the appliance has been connected through a plug and socket, then the plug must be removed from the socket.

The cooker hood should be cleaned regularly (at least with the same frequency with which you carry out maintenance of the fat filters) internally and externally. Clean using the cloth dampened with neutral liquid detergent. Do not use abrasive products.

To protect the main body from corrosion over a long period of time, the cooker hood should be cleaned with hot water plus non corrosive detergent every two months. Please do not use abrasive detergent for it will damage the body. Keep the motor and other spare parts free from water, as this will cause damage to the appliance.

DO NOT USE ALCOHOL!

If the plug or cord is damaged, please replace it with special soft cord.

ALUMINUM (GREASE) FILTER

Traps cooking grease particles. The grease filter must be cleaned once a month using non aggressive detergents, either by hand or in the dishwasher, which must be set to a low temperature and a short cycle. When washed in a dishwasher, the grease filter may discolour slightly, but this does not affect its filtering capacity. Please do not use the corrosive detergent on it. To remove the grease filter, pull the spring release handle. Charcoal filter (filter version only) It absorbs unpleasant odours caused by cooking.

CHARCOAL (CARBON) FILTER

The saturation of the charcoal filter occurs after more or less prolonged use, depending on the type of cooking and the regularity of cleaning of the grease filter. In any case it is necessary to replace the cartridge at least every four months. The charcoal filter may NOT be washed or regenerated. The carbon filter shouldn't be exposed to heat. Please don't tear open the fixed bar around the carbon filter.

CIRCULAR CARBON FILTER

Carbon filters are used only when the hood is not supported Keyed to the ventilation duct. Activated carbon filters have the ability to absorb odors until completely absorbed. Not subject regeneration or cleaning, should change at least every two months.

Apply one on each side as cover to both the shield grids of the motor impeller, then turn clockwise. For the disassembly, turn counter clockwise.

REPLACING LAMPS

The illumination system consists of 1x5 Led, Flush Lighting and etc. different types of Led Lighting. Disconnect the appliance from the electricity. **Warning!** Prior to touching the light bulbs ensure they are cooled down. Replace the old light bulb with the one of the same type as specified in the feature label or near the light lamp on the hood. The hood is equipped with a lighting system based on LED technology. The LEDs guarantee an optimum lighting, a duration up to 10 times as long as the traditional lamps and allow to save 90% electrical energy. For replacement, contact the technical service.

Your contribution to protecting the environment

By ensuring this product is disposed of correctly, you will help prevent potential negative consequences for the environment and human health, which could otherwise be caused by inappropriate waste handling of this product. The symbol on the product indicates that this product may not be treated as household waste. Instead it shall be handed over to the applicable collection point for the recycling of electrical and electronic equipment Disposal must be carried out in accordance with local environmental regulations for waste disposal. For more detailed information about treatment, recovery and recycling of this product, please contact your local city office, your household waste disposal service or the shop where you purchased the product.

Si prega di leggere prima questa guida!

Gentile Cliente, Vorremmo offrirti la migliore resa per il tuo prodotto che viene prodotto in impianti moderni e sottoposto a severi controlli di qualità. Per questo, leggere attentamente questo manuale prima di utilizzare il prodotto e conservarlo come riferimento.

Questo manuale...

Ti aiuta a utilizzare il tuo prodotto in modo rapido e sicuro.

- Leggere il manuale di istruzioni prima di utilizzare e mettere in funzione il prodotto.
- Rispettare in particolare le informazioni sulla sicurezza.
- Conservarlo in un luogo in cui è possibile accedere facilmente alla guida per l'utente in quanto potrebbe essere necessario in seguito.
- Leggere anche la documentazione aggiuntiva fornita con il prodotto. Si prega di notare che questo manuale può essere applicato anche ad altri modelli. Le differenze tra i modelli sono chiaramente evidenziate nella guida.

CONTENUTI:

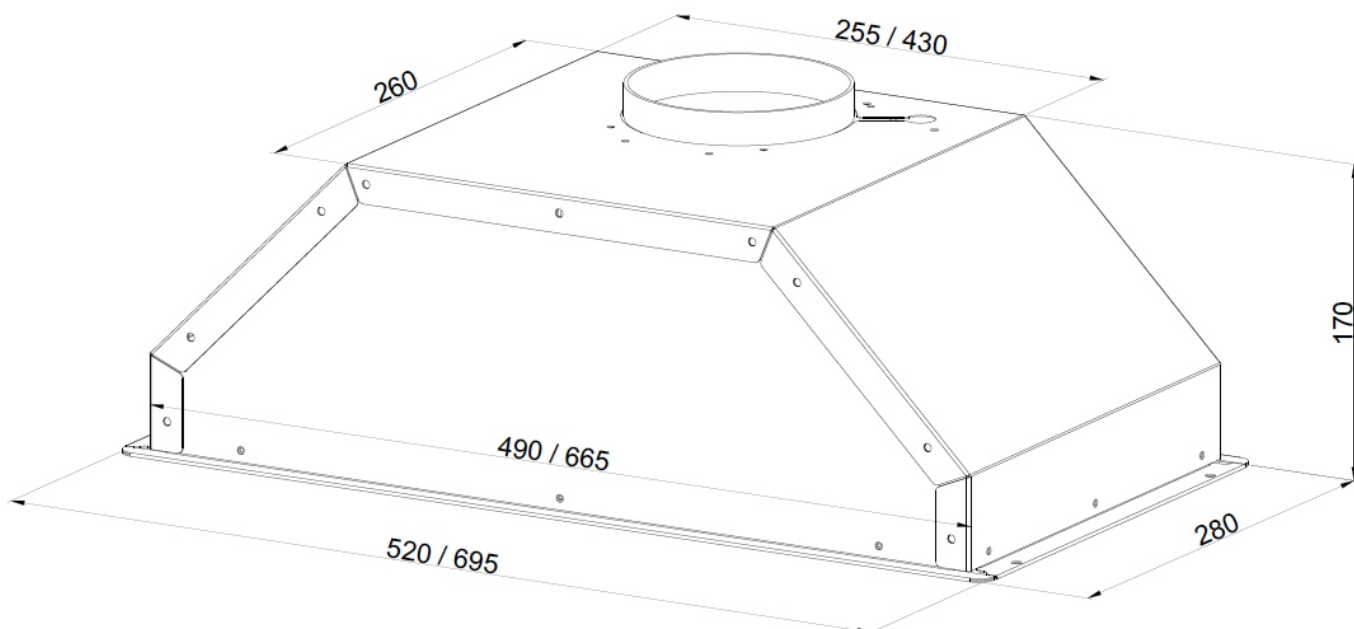
1. Avvisi di sicurezza
2. Introduzione al prodotto e informazioni tecniche
3. Montaggio del prodotto
4. Utilizzo del prodotto
5. Manutenzione e pulizia
6. Il tuo contributo alla protezione dell'ambiente

1 Avvisi di sicurezza

- La tensione di esercizio è di 220-240 volt.
- È possibile utilizzare tubi con un diametro di 120 mm o 150 mm quando si collega il camino alla cappa.
- Non effettuare allacciamenti alla caldaia dove sono allacciate le caldaie, alla caldaia in cui viene versato il gas di scarico, o al braccio montafiamma.
- L'altezza tra la superficie inferiore della vostra cappa e la superficie superiore del forno/forno non deve essere inferiore a 65 cm.
- Non far funzionare la cappa senza un filtro in alluminio.
- Non rimuovere il filtro mentre la cappa è in funzione.
- Non toccare queste lampade dopo che le lampade della cappa sono rimaste in funzione per lungo tempo. Le lampade riscaldate possono ustionarti la mano.
- Non accendere una fiamma alta sotto la cappa. In caso contrario, l'olio nel filtro in alluminio potrebbe prendere fuoco e causare incendi.
- Se la pulizia non viene effettuata periodicamente, potrebbe verificarsi il rischio di scottature nella cappa.
- Dopo aver messo pentole o padelle sui fornelli, azionare la cappa.
- Per pulire bene l'aria della cucina dagli odori e dal fornello, far funzionare la cucina per 15 minuti dopo la fine della cottura o della frittura.
- Quando la cappa è in funzione, specialmente se utilizzata insieme a cucine a gas, assicurarsi che entri aria fresca nella stanza.
- Non indossare un premio premio prima che il tuo cappuccio sia assemblato.
- Assicurarsi che il bambino non giochi con questo prodotto. Non utilizzare questo prodotto per bambini piccoli.
- Questo prodotto è destinato all'uso domestico. L'uso commerciale non è adatto e non deve essere utilizzato al di fuori dello scopo previsto.
- Le capacità fisiche, sensoriali e mentali di questo prodotto non devono essere utilizzate da persone con disabilità (compresi i bambini) o persone con deficienze di esperienza o conoscenza a meno che la supervisione e la gestione dell'uso del prodotto non siano fornite da una persona responsabile della sicurezza di il prodotto.
- I grassi possono prendere fuoco durante la cottura degli avannotti. Per questo motivo, prestare attenzione alle tende e alle tende.
- Durante la cottura di cibi fritti, non lasciare la parte superiore del fornello, l'olio bollente potrebbe causare incendi.
- Interrompere il collegamento elettrico del prodotto prima di qualsiasi intervento all'interno.
- Si consiglia di prestare molta attenzione nel maneggiare l'interno della capottina e di utilizzare guanti.
- Si consiglia di far funzionare il prodotto qualche minuto prima di iniziare il processo di cottura per aumentare la forza di trazione. Quindi, quando inizi a costruire vapori, ottieni una trazione continua e costante.
- La depressione nella camera non deve essere superiore a 0,4 mbar in modo che i gas di scarico della cappa dell'altro prodotto non possano essere richiamati nell'ambiente dalla cappa se è presente un altro prodotto funzionante con energia diversa da quella elettrica dal cappuccio insieme al cappuccio.
- La nostra azienda non sarà responsabile per problemi causati dalla mancata osservanza dell'avvertenza di cui sopra.

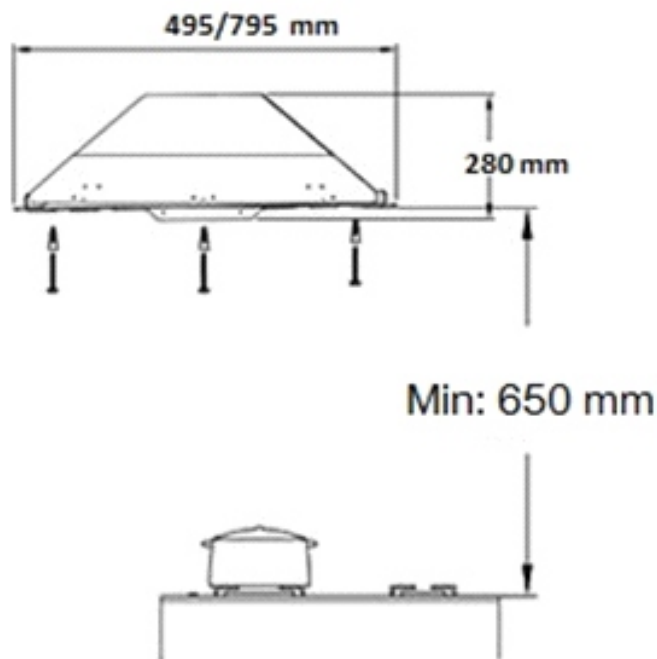
2 Introduzione al prodotto e informazioni tecniche

LARGHEZZA	520/695 mm
PROFONDITÀ	280 mm
ALTEZZA	170 mm
VOLTAGGIO	220-240V, 50 Hz
CAPACITÀ	330 m3/h
ENERGIA	105 W
POTENZA MOTORE	100 W
POTENZA LAMPADE	1X5 W
USCITA ARIA	150/120 mm
PESO LORDO	7/9 kg
PESO NETTO	8/10 kg

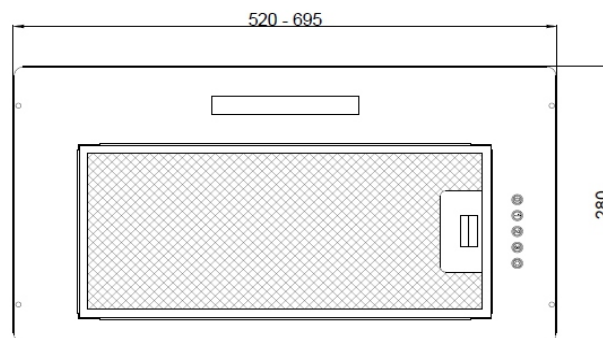
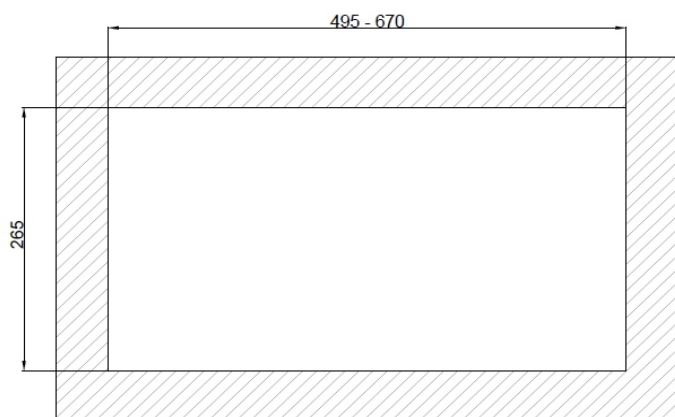


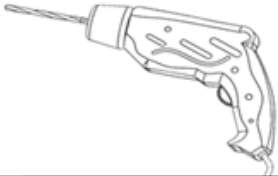

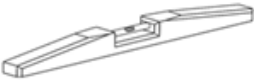



3 Montaggio del prodotto

Posizione del prodotto: l'altezza tra la superficie inferiore della cappa e la superficie superiore del forno/forno non deve essere inferiore a 65 cm.



Preparativi per l'assemblaggio del prodotto: Le seguenti informazioni sono necessarie per rendere la vostra posizione adatta al vostro habitat.



Ø6, Ø8, Ø12	
	
	
	



Ø8x40

4x



Ø5x40

4x



Ø7

4x



Ø3.9x19

6x



1x



1x



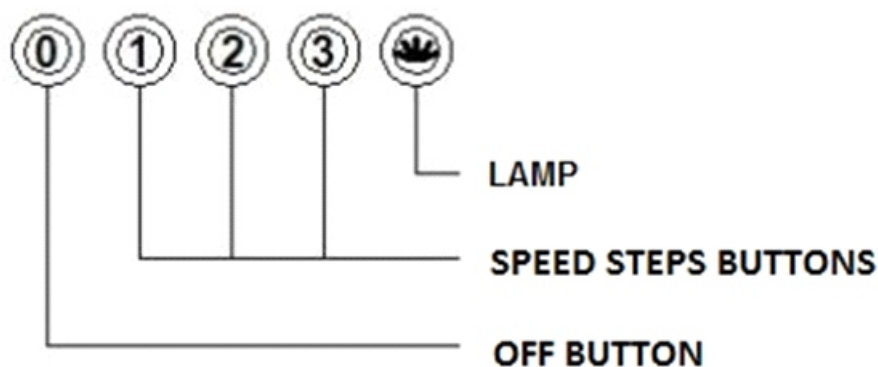
120

1X

Raccordo per tubi in alluminio: un'estremità del tubo in alluminio è il bastoncino di plastica sul prodotto; E l'altra estremità al livello della cucina. Assicurarsi che questi due connettori siano sufficientemente serrati da non fuoriuscire quando la cappa funziona alla massima velocità. Il diametro della pancetta di plastica sul prodotto è di 150 mm. Se si utilizza un tubo di alluminio con un diametro di 120 mm, è necessario installare un riduttore di plastica dalla confezione.

4 Utilizzo del prodotto

- Si consiglia di aprire la pentola prima di cuocere qualsiasi alimento. Allo stesso tempo, consigliamo di cuocere il prodotto per 15 minuti dopo la cottura per rimuovere tutta l'aria sporca.
- Le prestazioni effettive della tua cappa dipendono da una cura regolare; Il filtro dell'olio richiede un'attenzione particolare.
- Il filtro dell'olio serve a catturare le particelle di olio sospese nell'aria; Raggiunge quindi la saturazione per un certo periodo di tempo (la saturazione del filtro dipende dalla modalità di utilizzo del prodotto).
- Il sistema di illuminazione è progettato per essere utilizzato durante il processo di cottura; Si prega di non utilizzarlo a lungo per l'illuminazione generale della stanza.



Pulsante di illuminazione: è possibile illuminare la zona di cottura toccando quest'area.

Livelli di velocità: sono indicati i livelli di velocità 1, 2 e 3; Puoi avviare l'aspiratore come desideri premendo qualsiasi pulsante.

Pulsante di spegnimento: premere questo campo per spegnere il prodotto mentre è in funzione.

Manutenzione e pulizia

Prima della manutenzione e della pulizia, togliere la spina del prodotto dalla presa di corrente, oppure spegnere l'interruttore o allentare il fusibile che alimenta la cappa, quindi spegnerla. Pulire la cappa in lamiera e vetro verniciata con vernice in polvere statica con prodotti detergenti appositamente studiati per questo materiale.

- Non utilizzare mai panni metallici e materiali abrasivi (spazzola, lato duro della lavastoviglie, ecc.).
- Asciugare il cappuccio con un panno privo di lanugine.

Filtro in alluminio

Questo filtro aiuta a mantenere le particelle di olio nell'aria. Si consiglia di pulire il filtro per 1 mese in condizioni di utilizzo normale. Per fare ciò, rimuovere prima il filtro in alluminio. Sciacquare i filtri in acqua con detersivo liquido e risciacquarli dopo l'asciugatura. Man mano che i filtri in alluminio vengono lavati, si può osservare il cambiamento di colore e questo è normale. Non è necessario cambiare il filtro.

Nota: puoi anche lavare i filtri in alluminio in lavastoviglie.

Rimozione dei filtri in alluminio

1. Spingere in avanti la colonna del filtro in alluminio.
2. Quindi abbassarlo delicatamente e tirarlo in avanti. Altrimenti puoi inclinare il filtro. Reinstallare il filtro in alluminio nella presa invertendo i passaggi precedenti.

6 Il tuo contributo alla tutela dell'ambiente

Smaltimento del vecchio prodotto

Eliminare il vecchio prodotto per non danneggiare l'ambiente. Chiedete al vostro rivenditore o al vostro centro di raccolta rifiuti municipale su come smaltire il prodotto. Staccare la spina di alimentazione per la sicurezza dei bambini e mettere fuori servizio il prodotto prima di gettarlo via.

Smaltimento dell'imballaggio

I materiali di imballaggio sono pericolosi per i bambini. Tenere i materiali di imballaggio fuori dalla portata dei bambini. L'imballaggio del prodotto è realizzato con materiale riciclato. Immondizia mediante smistamento secondo le istruzioni sui rifiuti. Non gettare con i normali rifiuti domestici.