



Manuale d'uso

# LAVASTOVIGLIE

AD INCASSO TOTALE

Prima di iniziare l'installazione, leggere queste istruzioni con attenzione. Questo semplificherà l'installazione e assicurerà che la lavastoviglie sia installata correttamente e con sicurezza. Conservare queste istruzioni vicino alla lavastoviglie dopo l'installazione per il riferimento futuro.

**LAVA13C**

<b>Informazioni di sicurezza</b>	<b>4</b>
Importanti precauzioni per la sicurezza	4
<b>Avvertenze</b>	<b>6</b>
<b>Introduzione</b>	<b>7</b>
Indice delle parti	7
Accessori inclusi	7
<b>Istruzioni di installazione</b>	<b>8</b>
Rimuovere la lavastoviglie dall'imballo	8
Smaltimento dei materiali di imballaggio	8
Informazioni sulla confezione	8
Controlli preliminari	8
Lunghezze massime per i collegamenti	8
Predisposizione per l'incasso nel mobile	8
Regolare l'altezza della lavastoviglie	9
Montaggio del pannello	9
Regolare la tensione della molla della porta	10
Controllo del battiscopa	10
Fissaggio finale	11
Collegamento elettrico	12
Collegamento idrico	12
<b>Collegamento del tubo di scarico</b>	<b>14</b>
Collegamento dello scarico al sifone	14
Collegamento dello scarico a tubazione fissa	14
Prolunga del tubo di scarico	14
<b>Come usare la lavastoviglie</b>	<b>15</b>
Pannello di controllo	15
Primo utilizzo	16
Controllare e identificare il livello di durezza dell'acqua	16
Inserire il sale nell'addolcitore	16
Riempire il contenitore del brillantante	17
Regolazione del brillantante	17

<b>Come usare la lavastoviglie</b>	<b>18</b>
Linee guida per il detersivo	18
Detersivo concentrato	18
Detersivo in pastiglie	18
Tabella dei programmi	20
Caricamento dei piatti	21
Consigli per un corretto carico	21
Cestello inferiore	21
Cestello superiore	21
Cestello per posate	22
Portacoltelli	23
Stoviglie adatte al lavaggio	24
Hanno limitata idoneità	24
Danni alle stoviglie o alla cristalleria	24
Utilizzo dell'apparecchio	24
Cambiare programma di lavaggio	25
Piatto dimenticato?	25
A fine programma	25
<b>Pulizia e manutenzione</b>	<b>26</b>
Sistema di filtraggio	26
Pulizia dei filtri	26
Pulizia dei bracci irroratori	27
Pulizia delle parti esterne	28
Pulizia delle parti interne	28
Protezione contro il gelo	28
Dopo ogni lavaggio	28
Lunghi periodi di inutilizzo	28
<b>Risoluzione dei problemi</b>	<b>29</b>
Diagnostica	32
<b>Dati tecnici</b>	<b>33</b>

## INFORMAZIONI DI SICUREZZA

Prima di mettere in funzione il suo apparecchio, legga attentamente questo manuale di istruzioni; esso contiene importanti informazioni per l'uso in sicurezza, per l'installazione e per la manutenzione nel tempo.

Conservi il manuale anche per un futuro riferimento. Prenda nota delle avvertenze, e le osservi con attenzione. Verranno anche date informazioni per un uso in risparmio energetico ed ecologicamente corretto.

Infine troverà informazioni su come comportarsi in caso di apparenti irregolarità di funzionamento, che si possono risolvere direttamente.

### Importanti precauzioni per la sicurezza

- Conservate con cura il presente manuale e leggetene attentamente le avvertenze; esse forniscono importanti indicazioni riguardanti la sicurezza e l'uso dell'apparecchio.
- Questo apparecchio può essere maneggiato e/o utilizzato solo da persone adulte salvo le seguenti eccezioni:
  - bambini di età superiore ad 8 anni solo se supervisionati da un adulto o adeguatamente istruiti in merito alle modalità d'uso in sicurezza e consapevoli di tutti i possibili rischi inerenti.
  - persone con ridotte capacità fisiche, sensoriali e cognitive solo se supervisionate da un adulto o adeguatamente istruite in merito alle modalità d'uso in sicurezza e coscienti di tutti i possibili rischi inerenti.
- Tenere l'apparecchio ed il suo cavo di alimentazione fuori dalla portata di bambini di età inferiore ad 8 anni; evitare che giochino con l'apparecchio.
- Questo apparecchio dovrà essere destinato solo all'uso per il quale è stato espressamente concepito; qualsiasi impiego non conforme alle indicazioni contenute nel presente manuale è da considerarsi improprio e pericoloso. Il produttore non può essere ritenuto responsabile per eventuali danni derivanti da utilizzo improprio e/o irragionevole.
- Questo apparecchio NON è idoneo per impiego in ambienti con atmosfere esplosive (con presenza di sostanze infiammabili sotto forma di gas, vapore, nebbia o polvere, in condizioni atmosferiche in cui, dopo l'accensione, la combustione si propaga nell'aria).
- Gli elementi dell'imballaggio (sacchetti in plastica, polistirolo espanso, etc.) NON devono essere lasciati alla portata di bambini o incapaci in quanto rappresentano potenziali fonti di pericolo.
- L'installazione/assemblaggio del dispositivo dovrà essere effettuata/o secondo le prescrizioni del costruttore. Una errata procedura può causare danni a persone, animali o cose, per i quali il costruttore non può essere ritenuto responsabile.
- Prima di utilizzare l'apparecchio verificare visivamente l'integrità del medesimo e del suo cavo di alimentazione.

## INFORMAZIONI DI SICUREZZA

- Se il cavo di alimentazione è danneggiato, esso deve essere sostituito dal costruttore o dal suo servizio assistenza tecnica o comunque da una persona con qualifica simile, in modo da prevenire ogni rischio.
- Evitare di posizionare il cavo di alimentazione su superfici abrasive o taglienti o comunque in posizioni dove può essere facilmente danneggiato.
- Prima di alimentare l'apparecchio accertarsi che i dati di allacciamento (protezione, frequenza e tensione) indicati sulla targhetta dati corrispondano a quelli della rete elettrica. In caso di dubbi rivolgersi a un elettricista qualificato.
- Verificare che l'impianto elettrico utilizzato per l'alimentazione sia dotato delle adeguate protezioni a norma delle leggi in vigore.
- NON alimentare l'apparecchio mediante prese multiple, adattatori o prolunghe.
- NON installare il dispositivo in prossimità di fonti di calore localizzate (caloriferi, stufe piani cottura etc.).
- Conservare e utilizzare l'apparecchio esclusivamente in ambienti interni o in ogni caso protetto da agenti atmosferici come pioggia, irraggiamento diretto del sole o polvere. L'apparecchio non è progettato per l'uso o la conservazione in esterno.
- Non versare solventi nella vasca di lavaggio: sussiste pericolo di esplosione.
- Non avviare la lavastoviglie fino a quando tutte le parti interne non sono correttamente posizionate. Se la lavastoviglie è in funzione, aprire la porta facendo attenzione, potrebbero uscire schizzi d'acqua.
- Durante il funzionamento evitare che oggetti in plastica vadano a contatto con parti calde.
- Durante il funzionamento, non toccare il dispositivo con parti del corpo bagnate o umide.
- Non inserire oggetti di plastica a meno che non sia indicato che sono idonei al lavaggio in lavastoviglie. Se non indicato, controllare le avvertenze del produttore.
- Utilizzare solo detersivo e brillantante per lavastoviglie.
- Qualora si formi acido solfidrico (si sente puzza di uovo marcio) effettuare un lavaggio a vuoto e pulire il filtro come da indicazioni riportate nel presente manuale.
- Se la porta è aperta evitare che i bambini si avvicinino, potrebbero esserci residui di detersivo pericolosi se ingeriti o messi a contatto con determinate parti del corpo.
- Non appoggiare oggetti pesanti o salire sull'apparecchio o sul suo sportello quando aperto.
- Non lasciare lo sportello dell'apparecchio completamente aperto, può essere causa di cadute.
- Non toccare le parti calde durante o subito dopo l'uso.
- Una volta installata la macchina, la spina deve rimanere comunque accessibile in modo da poterla staccare in qualsiasi momento.
- Verificare che i tubi di collegamento alla rete idrica siano in buone condizioni.
- Se c'è il portaposate anziché il cassetto (a seconda del modello) infilare i coltelli e le forchette con le parti affilate o appuntite verso il basso così da prelevarli senza il rischio di ferirsi.
- Allorché si decida di non utilizzare più un apparecchio di questo tipo, si raccomanda di rendere innocue quelle parti dell'apparecchio che possono costituire un pericolo per le persone o di smaltirle compatibilmente con le normative vigenti in merito.

## **ATTENZIONE**

Per ridurre i rischi di incendio, scariche elettriche o lesioni personali durante l'uso della lavastoviglie, seguire queste fondamentali precauzioni:

### **Rischio di scossa elettrica**

Collegare il cavo di alimentazione ad una presa dedicata da 220-240 V / 50 Hz e potenza 10 Ampere o superiore.

Non scollegare l'apparecchio tirando il cavo di alimentazione. Afferrare sempre saldamente la spina ed estrarla dalla presa. Non utilizzare spine e cavi di alimentazioni danneggiati.

Non toccare, inserire o scollegare la spina con le mani bagnate.

### **Eventuali altri pericoli**

Tenere i materiali di imballaggio fuori dalla portata dei bambini.

Non consentire ai bambini di arrampicarsi dentro o sull'apparecchio.

Assicurarsi sempre di chiudere lo sportello al fine di evitare che bambini o animali domestici vi entrino.

### **Pericolo di lesioni**

Non appoggiarsi sulla superficie dell'apparecchio né collocarvi sopra oggetti.

L'apparecchio deve essere movimentato sempre da due o più persone.

Se l'apparecchio deve essere riparato o reinstallato, rivolgersi al più vicino centro di assistenza.

### **Pericolo di esplosione**

Non installare l'apparecchio in un locale in cui può verificarsi una perdita di gas.

### **Pericolo di incendio o corto circuito**

Non installare la lavastoviglie vicino a fonti di calore, non usare sigarette o altri materiali infiammabili vicino alla lavastoviglie.

Non spruzzare acqua sul pannello di controllo della lavastoviglie.

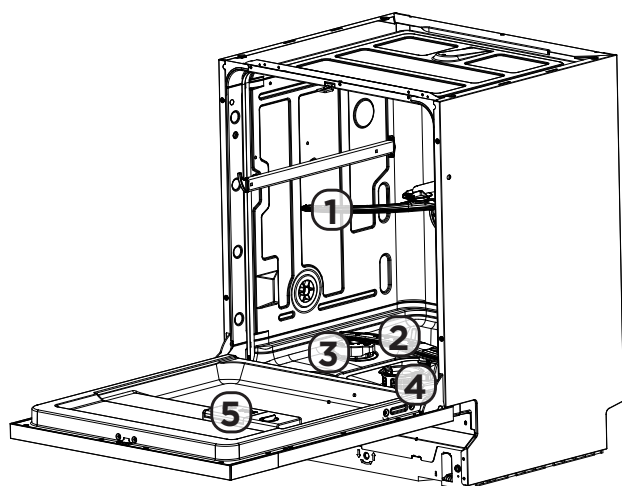
Non posizionare la lavastoviglie in luoghi bagnati o all'esterno.

### **Pericolo di allagamento**

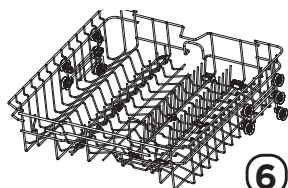
Fissare correttamente il tubo di alimentazione dell'acqua e assicurarsi che lo scarico non sia otturato.

# INTRODUZIONE

## INDICE DELLE PARTI



- ① Braccio irroratore superiore
- ② Braccio irroratore inferiore
- ③ Tappo del contenitore del sale
- ④ Gruppo filtro
- ⑤ Comparto detersivo e brillantante



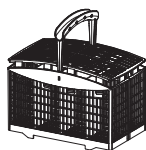
⑥



⑦

⑥ Cestello superiore

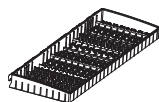
⑦ Cestello inferiore



⑧

⑧ Cestello posate

⑨ Portacoltelli

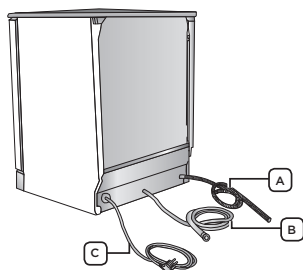


⑨

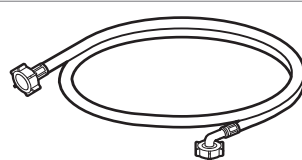

A Tubo di scarico

B Tubo di carico

C Cavo di alimentazione



## ACCESSORI INCLUSI

Tubo di carico acqua	Imbuto
	

# ISTRUZIONI DI INSTALLAZIONE

## Rimuovere la lavastoviglie dall'imballo

Verificare che non abbia riportato evidenti danni da trasporto. In caso contrario non procedere all'installazione e contattare al più presto il rivenditore.

## Smaltimento dei materiali di imballaggio

I materiali di imballaggio sono pericolosi per i bambini. Conservare i materiali di imballaggio in un luogo sicuro lontano dalla portata dei bambini.

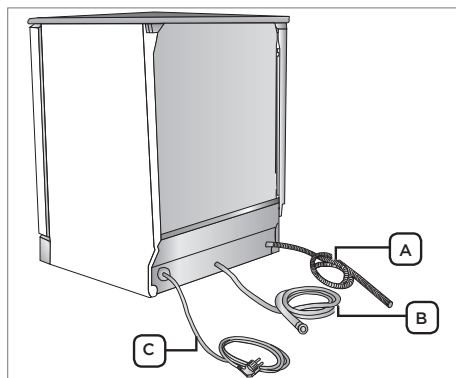
## Informazioni sulla confezione

I materiali di imballaggio del prodotto sono realizzati con materiali riciclabili secondo i nostri regolamenti nazionali sull'ambiente. Non smaltire i materiali di imballaggio con i rifiuti domestici o altri rifiuti. Portarli ai punti di raccolta dedicati ai materiali di imballaggio, previsti dalle autorità locali

## Controlli preliminari

Prima di installare la lavastoviglie, assicurarsi che la posizione scelta:

1. Abbia una superficie solida e piana e sia priva di moquette, tappeti o altro materiale in grado di ostruire la ventilazione.
2. Sia lontana dalla luce solare diretta.
3. Abbia un'adeguata ventilazione.
4. Non sia esposta a temperature di congelamento (inferiori a 0°C).
5. Sia lontana da fonti di calore quali petrolio o gas.
6. Abbia uno spazio sufficiente per non comprimere il cavo di alimentazione



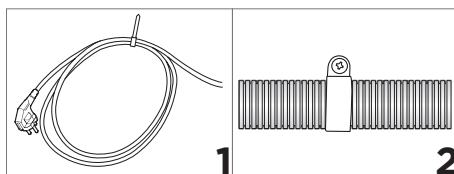
8

## Lunghezze massime per i collegamenti:

- A. Tubo di scarico: 2,9 metri
- B. Tubo di carico: 1,5 metri
- C. Cavo di alimentazione: 1,6 metri

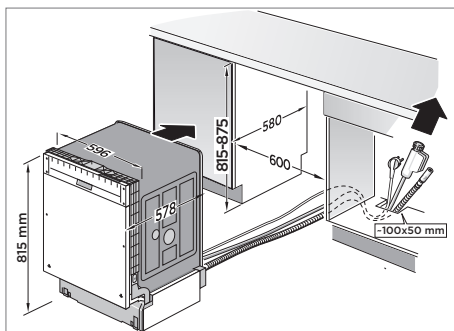
Il cavo di alimentazione può essere legato utilizzando una fascetta (figura 1).

I tubi flessibili possono essere fissati a muro utilizzando un morsetto (figura 2).



## PREDISPOSIZIONE PER L'INCASSO NEL MOBILE

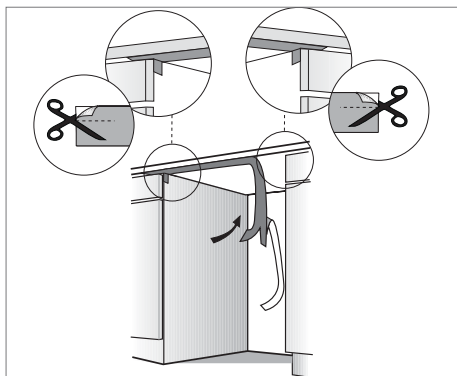
1. La lavastoviglie è progettata per essere incassata in un vano delle dimensioni sotto riportate.
2. La lavastoviglie non deve essere installata ad oltre 3 metri dal lavandino per garantire un drenaggio corretto.
3. Se la lavastoviglie deve essere installata in un angolo, è richiesto uno spazio di almeno 5 cm tra la lavastoviglie e l'armadio o parete adiacente.



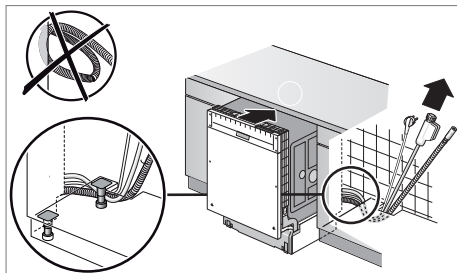


# ISTRUZIONI DI INSTALLAZIONE

1. Prima di applicare la striscia adesiva anticondensa sul lato inferiore del piano di lavoro, pulire l'area con un panno umido.
2. Una volta che l'area si è asciugata, applicare la striscia adesiva anticondensa.

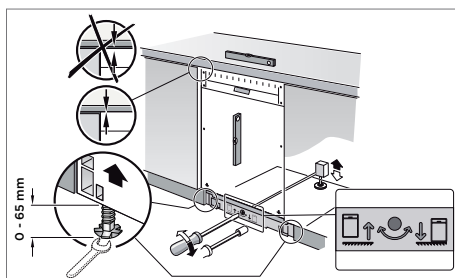


3. Posizionare la lavastoviglie all'interno del vano e predisporre i collegamenti dei tubi e del cavo di alimentazione. Verificare che il tubo di scarico all'interno del mobile non sia piegato o in trazione.



## Regolare l'altezza della lavastoviglie

1. Il piedino posteriore può essere regolato ruotando la vite a brugola posta nella parte anteriore della lavastoviglie al centro della base.
2. Mantenendo sollevata la lavastoviglie verso l'alto, regolare l'altezza dei piedini anteriori utilizzando una chiave inglese.
3. Verificare la perfetta planarità con una livella.

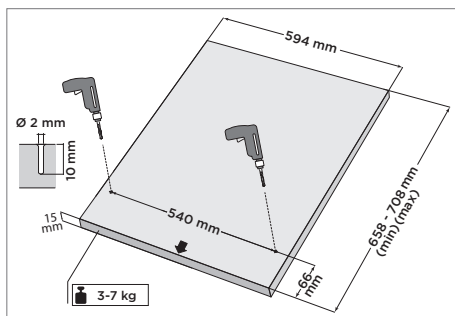


## ! NOTA

La massima inclinazione del pavimento consentita sotto la lavastoviglie è di 2 gradi.

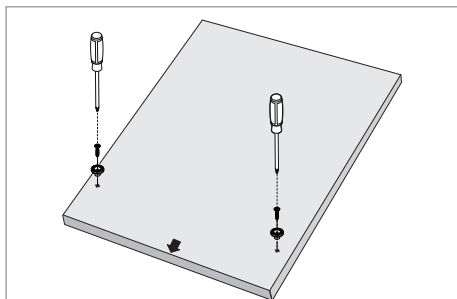
## Montaggio del pannello

1. Praticare 2 fori (diametro 2 mm e profondità 10 mm) nel pannello rispettando la posizione indicata nella figura.

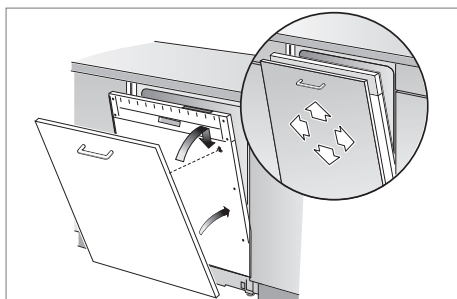


## ISTRUZIONI DI INSTALLAZIONE

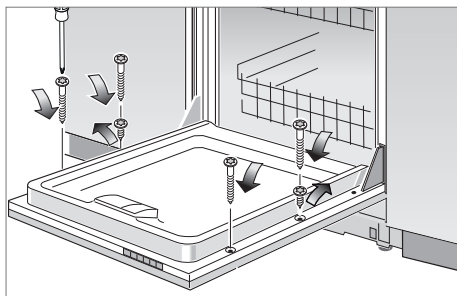
2. Fissare gli spessori di plastica al pannello con 2 viti autofilettanti (4x26 mm).



3. Agganciare il pannello alla lavastoviglie utilizzando gli spessori di plastica appena fissati.
4. Controllare la posizione del pannello e verificare che sia allineato in maniera corretta

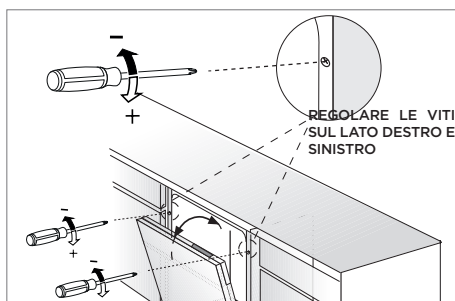


5. Abbassare lo sportello della lavastoviglie.
6. Rimuovere le 2 viti corte (4x10 mm) preinstallate nello sportello.
7. Sostituire le viti rimosse con 4 viti lunghe autofilettanti (4x42 mm) per fissare il pannello allo sportello.
8. Stringere completamente le viti per completare l'installazione.



### Regolare la tensione della molla della porta

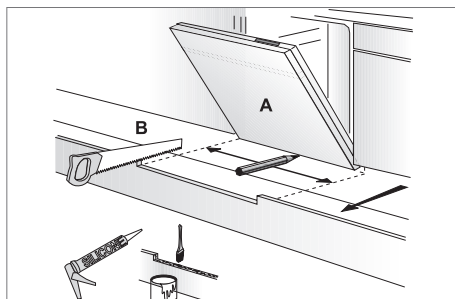
1. Controllare la tensione della porta della lavastoviglie: se la porta si chiude troppo rapidamente o se la porta si apre di colpo, è necessario regolare la tensione della molla.
2. Le viti di regolazione si trovano sulla parte anteriore della lavastoviglie dopo aver aperto lo sportello (vedere la figura sotto).
3. Regolare la tensione della molla ruotando la vite verso destra per un peso maggiore e verso sinistra per un peso inferiore.
4. La tensione della molla è corretta quando la porta rimane orizzontale nella posizione completamente aperta, ma si alza verso la posizione chiusa con una leggera spinta della mano.



### Controllo del battiscopa

Controllare se, abbassando la porta, la parte inferiore della porta colpisce il battiscopa.

In tal caso, tagliare la sezione eccedente dal battiscopa.



# ISTRUZIONI DI INSTALLAZIONE

Per eseguire la modifica al battiscopa, fare riferimento alla seguente tabella:

Altezza del pannello (A)	Altezza del battiscopa (B)
708 mm	75 mm
698 mm	85 mm
688 mm	95 mm
678 mm	105 mm
668 mm	115 mm
658 mm	125 mm

## ! NOTA

Applicare silicone o sigillante sul bordo tagliato del battiscopa o dipingerlo in modo che non assorba umidità.

## Fissaggio finale

La lavastoviglie deve essere fissata al piano di lavoro o ai lati degli armadietti. Quando il piano di lavoro è in legno, utilizzare il Metodo 1. Utilizzare il Metodo 2 quando il piano di lavoro è realizzato in un materiale, come il granito, che non è possibile fissare con viti da legno.

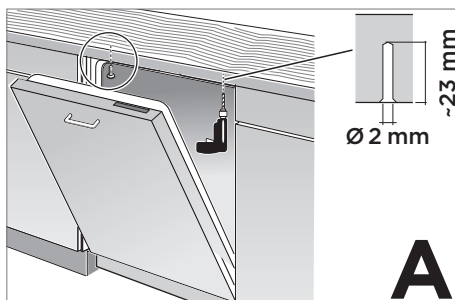
## ! AVVERTENZE

Le viti di montaggio devono essere avvitate dritte e completamente a filo.  
Le teste delle viti, se lasciate sporgenti, potrebbero graffiare il pannello della porta o il pannello di controllo e interferire con il funzionamento della porta.

## Metodo 1

### Fissare la lavastoviglie al piano di lavoro

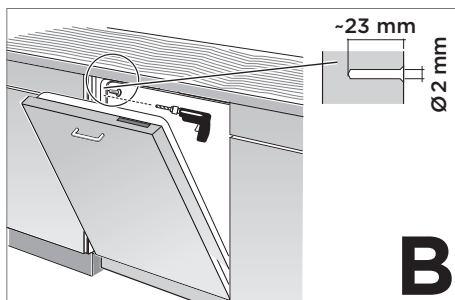
1. Individuare i fori di accesso sulla parte superiore della lavastoviglie (vedere la figura A).
2. Se necessario, praticare dei fori di invito nel piano di lavoro (diametro 2 mm e profondità 23 mm) in corrispondenza dei fori di accesso sulla lavastoviglie.
3. Fissare la lavastoviglie utilizzando 2 viti autofilettanti da legno 4x26 mm.



## Metodo 2

### Fissare la lavastoviglie ai lati degli armadietti

1. Individuare i fori di accesso sui lati della lavastoviglie (vedere la figura B).
2. Se necessario, praticare dei fori di invito nei lati (diametro 2 mm e profondità 23 mm) in corrispondenza dei fori di accesso sulla lavastoviglie.
3. Fissare la lavastoviglie utilizzando 2 viti autofilettanti da legno 4x26 mm.



# ISTRUZIONI DI INSTALLAZIONE

## Collegamento elettrico

1. Non utilizzare mai cavi di prolunga, prese multiple o adattatori.
2. Se l'apparecchio, la spina o il cavo di alimentazione sono danneggiati, contattare il servizio di assistenza autorizzato.
3. Collegare l'elettrodomestico ad una presa provvista di messa a terra in conformità alle normative vigenti.
4. La lavastoviglie deve essere posizionata in modo che la spina sia facilmente accessibile.
5. Ogni intervento di riparazione della lavastoviglie deve essere condotto da personale tecnico qualificato.
6. Interventi di riparazione effettuati da persone inesperte possono causare infortuni o malfunzionamenti seri. Rivolgersi al proprio centro di assistenza locale.
7. Non installare la lavastoviglie in locali dove la temperatura può scendere al di sotto del valore di congelamento. Tubi e condotti congelati possono rompersi o scoppiare per effetto della pressione.
8. L'affidabilità dell'unità di controllo elettronico può venire meno quando la temperatura assume valori inferiori al punto di congelamento.
9. Se l'elettrodomestico viene consegnato nei mesi invernali e la temperatura è inferiore al livello di congelamento: tenere la lavastoviglie per qualche ora alla temperatura del locale in cui si effettuerà l'installazione prima di metterla in opera.
10. La tensione e la protezione o l'interruttore dei fusibili consentiti sono precisati nella sezione "Specifiche tecniche". Se il valore corrente del fusibile o dell'interruttore in casa è inferiore a 16 Ampere, far installare un fusibile da 16 Ampere da un elettricista qualificato.
11. La tensione dell'apparecchio deve corrispondere alla tensione di rete.

## Collegamento idrico

La pressione di alimentazione dell'acqua deve essere compresa tra 0,04 MPa e 1 MPa.

Evitare di deformare o torcere il tubo di alimentazione quando lo si collega alla valvola.

Se la pressione idrica è superiore a 1 MPa, è necessario installare un dispositivo di decompressione.

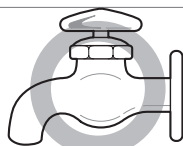
Controllare periodicamente le condizioni del tubo sostituendolo se necessario.

La lavastoviglie funziona sia con acqua calda che con acqua fredda. Se non è possibile mantenere la temperatura dell'acqua inferiore a 65°C, collegare la lavastoviglie all'acqua fredda.

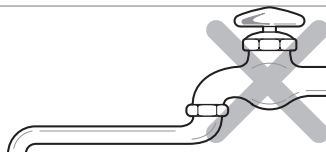
### ! NOTA

Utilizzare un rubinetto comune per il collegamento idrico.

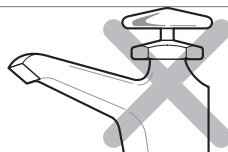
Rubinetto comune



Rubinetto con prolunga



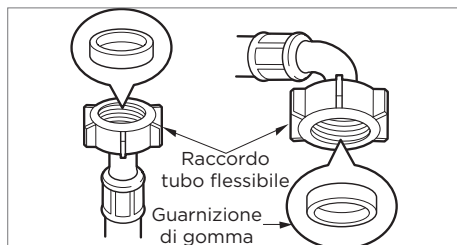
Rubinetto quadrato



# ISTRUZIONI DI INSTALLAZIONE

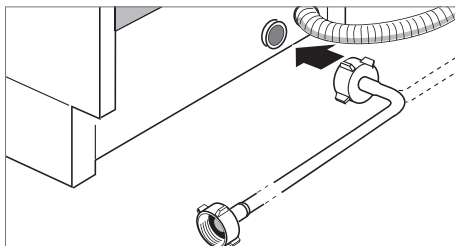
## 1. Controllo integrità

Controllare l'integrità delle guarnizioni presenti nel tubo flessibile di alimentazione dell'acqua.



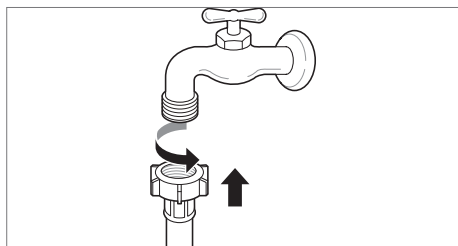
## 4. Collegare il tubo alla lavastoviglie

Assicurarsi che il tubo non sia piegato o schiacciato.



## 2. Collegare il tubo dell'acqua

Avvitare il connettore del tubo flessibile al rubinetto di alimentazione idrica.

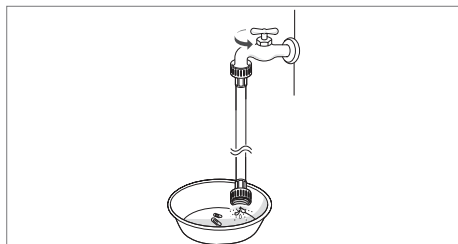


## ! NOTA

Controllare l'impermeabilità dei collegamenti idrici della macchina aprendo completamente il rubinetto. In caso di perdite d'acqua, ripetere la sequenza dal principio.

## 3. Controllo del flusso

Aprire il rubinetto per espellere eventuali corpi estranei (sporcizia, sabbia, segatura ecc.) presenti nella rete idrica. Far scorrere l'acqua in un secchio.



## COLLEGAMENTO DEL TUBO DI SCARICO

Se l'estremità del tubo di scarico non si inserisce nella linea di scarico, utilizzare un pezzo di connettore in gomma (non fornito in dotazione) resistente al calore e al detersivo e reperibile nei negozi di materiale idraulico.

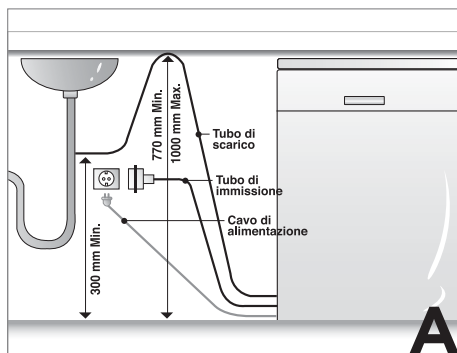
Vi sono due collegamenti tipici, come illustrato nelle figure A e B.

### Collegamento dello scarico al sifone

L'attacco del sifone ad "S" deve essere alloggiato senza bavature e senza ostruzioni al diametro massimo, se utilizzato per lo scarico.

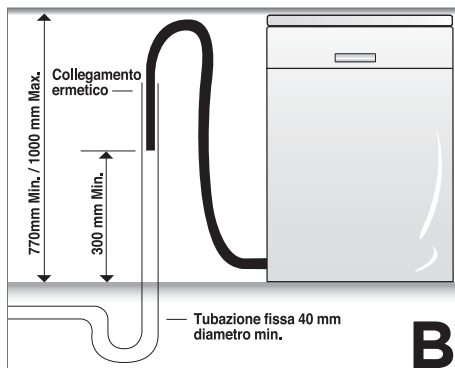
Per evitare l'effetto sifone, seguire una delle due seguenti istruzioni.

Se il tubo di scarico è collegato al sifone ad "S" di un lavandino o a un'unità di smaltimento rifiuti, il tubo deve essere arrotolato ad anello al di sotto della parte superiore del piano d'appoggio e fissato.



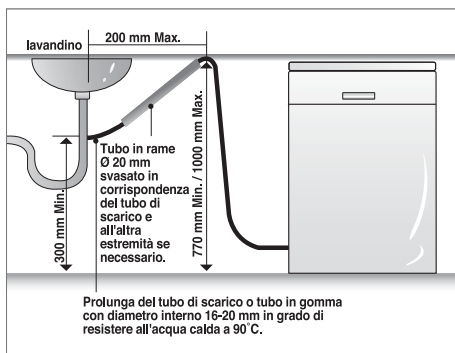
### Collegamento dello scarico a tubazione fissa

Se il tubo di scarico è collegato a una tubazione fissa, è fondamentale creare un collegamento ermetico. Fare riferimento alla figura B.



### Prolunga del tubo di scarico

Prolungare il tubo di scarico come illustrato di seguito.



### ! NOTA

Durante il collegamento o la prolunga del tubo di scarico, verificare che esso non sia piegato (il raggio di piegatura deve essere di 40 mm).

# COME USARE LA LAVASTOVIGLIE

## PANNELLO DI CONTROLLO



**1** **Acceso / Spento**  
Premere per accendere o spegnere la lavastoviglie.

**2** **Programma**  
Premere questo pulsante per selezionare il programma desiderato.

**3** **Spie LED programmi**  
Indicano il ciclo di lavaggio selezionato. Ad ogni pressione del tasto "Programma", si accende la corrispondente spia di segnalazione.

**4** **Partenza ritardata**  
Premere questo tasto per impostare una partenza ritardata del programma selezionato; il ritardo viene indicato nel display. Ad ogni pressione del tasto corrisponde l'incremento di 1 ora. Il ritardo può essere impostato fino a 24 ore.

**5** **Display**  
Prima dell'avvio, il display visualizza il tempo di esecuzione del programma selezionato. Dopo l'avvio, viene mostrato il tempo residuo del programma. In caso di malfunzionamento dell'apparecchio, vengono mostrati i corrispondenti codici di errore.

**6** **Spia sale**  
Si accende quando nel serbatoio del sale dell'addolcitore dell'acqua è terminato il sale.

**7** **Spia brillante**  
La spia si accende quando nella lavastoviglie è terminato il brillantante.

### Blocco bambini

Questa funzione permette di bloccare i tasti in modo che il ciclo di lavaggio scelto non possa essere cambiato. Per attivare o disattivare la funzione tenere premuto il tasto "Programma" per 3 secondi. Sul display viene mostrata la scritta "LO".

# COME USARE LA LAVASTOVIGLIE

## Primo utilizzo

Eseguire le seguenti operazioni prima della messa in servizio della lavastoviglie.

## Controllare e identificare il livello di durezza dell'acqua

Controllare la durezza dell'acqua nell'area di residenza (I valori possono essere richiesti all'azienda che fornisce l'acqua nella zona.). Impostare il livello del sistema addolcitore della lavastoviglie in base al livello di durezza dell'acqua.

LIVELLO DI DUREZZA DELL'ACQUA			
°dH	°fH	mmol/l	LIVELLO
0-3	0-6	0-0.6	H0
4-6	7-11	0.7-1.1	H1
7-9	12-16	1.2-1.6	H2
10-12	17-21	1.7-2.1	H3
13-16	22-29	2.2-2.9	H4
17-21	30-37	3.0-3.7	H5
22-30	38-54	3.8-5.4	H6
31-50	55-89	5.5-8.9	H7

Regolare l'addolcimento dell'acqua prendendo come riferimento i dati presenti nella tabella sopra riportata, corrispondente al livello di durezza dell'acqua della propria area di residenza. L'addolcimento d'acqua può essere regolato su 8 impostazioni. La lavastoviglie presenta un'impostazione di fabbrica su un livello di durezza dell'acqua di "H4". Il livello di durezza dell'acqua impostato nell'apparecchio può essere verificato e modificato utilizzando i pulsanti del pannello comandi.

- Chiudere lo sportello della lavastoviglie.
- Accendere la lavastoviglie.
- Tenere premuti i pulsanti "Partenza ritardata" e "Programma" per 5 secondi. Un beep viene emesso e la lettera "H" inizia a lampeggiare sul display.
- Il display visualizza il valore di fabbrica "H4".

Per cambiare l'impostazione:

- Premere il pulsante "Partenza Ritardata".
- Ad ogni pressione del pulsante il valore aumenta di livello. Quando è stato raggiunto il valore "H7", il display torna a "H0".
- Una volta impostato il livello di durezza corretto, premere il pulsante "Programma". A questo punto l'impostazione della durezza dell'acqua è memorizzata.

## Inserire il sale nell'addolcitore

Usare solo sale per lavastoviglie. Non utilizzare altri tipi di sale o solvente. In caso contrario, il serbatoio del sale e l'addolcitore dell'acqua potrebbero subire danni.

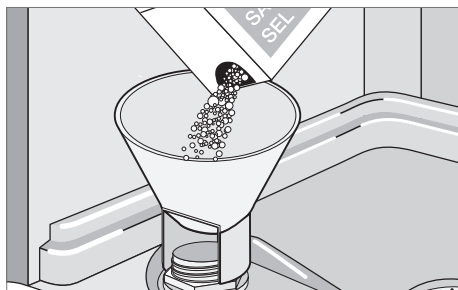
Per prevenire una corrosione dovuta da una quantità eccessiva di sale o di acqua salata, riempire il serbatoio del sale poco prima dell'inizio del ciclo di lavaggio.

Il serbatoio del sale si trova sotto il cestello inferiore.

- Aprire lo sportello
- Ruotare il tappo in senso antiorario per aprirlo.
- Riempire il contenitore con 500 ml di acqua (necessario solo alla prima messa in servizio).
- Inserire l'imbuto (in dotazione) nel buco del contenitore ed introdurre circa 2 kg di sale (**non sale da cucina o compresse**).
- Ruotare il tappo in senso orario per chiuderlo.



## COME USARE LA LAVASTOVIGLIE



### ! NOTA

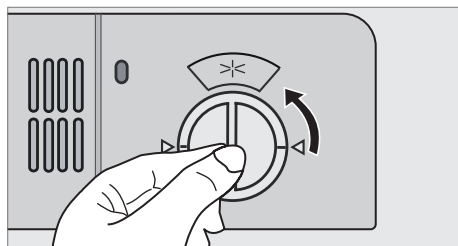
Riempire il contenitore del sale quando la spia di allarme si accende sul pannello. Anche se riempito a sufficienza, la spia potrebbe restare accesa fino a quando tutto il sale non si è completamente disciolto.

In base alla dimensione dei grani di sale, il completo scioglimento del sale e lo spegnimento della spia potrebbe richiedere del tempo.

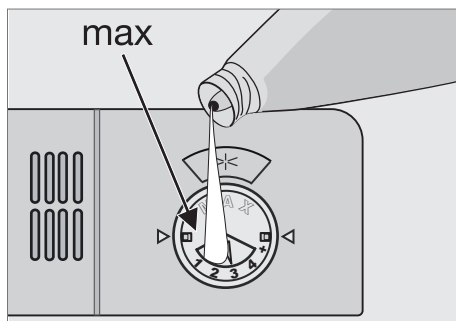
### Riempire il contenitore del brillantante

Il brillantante migliora le prestazioni di asciugatura della lavastoviglie. Quando la spia Aggiungi brillantante si accende sul pannello di controllo, riempire il serbatoio del brillantante. Usare solo brillantante liquido. L'uso di un brillantante in polvere provocherà l'ostruzione del serbatoio e il malfunzionamento della lavastoviglie.

### 1. Ruotare il tappo in senso antiorario per estrarlo



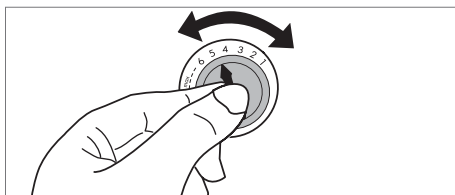
### 2. Riempire il comparto con brillantante. La scritta "MAX" indica il livello massimo di riempimento.



### ! NOTA

Non versare alcun altro tipo di detersivo nel comparto del brillantante.

Non riempire eccessivamente il comparto del brillantante. Durante un ciclo di lavaggio, il brillantante in eccesso potrebbe fuoriuscire dal suo serbatoio.



### Regolazione del brillantante

Ruotare il selettore di regolazione del dispenser del brillantante per regolarne la quantità erogata durante il ciclo di lavaggio. A numero maggiore corrisponde una quantità superiore di brillantante usato dalla lavastoviglie. Per avere una maggiore asciugatura, selezionare un livello maggiore.

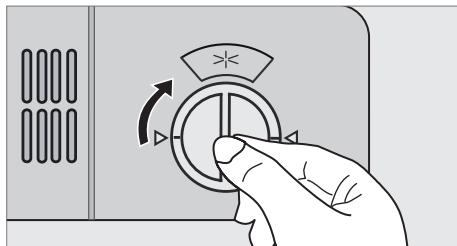
Ridurre il dosaggio in presenza di striature, macchie biancastre su piatti o di film bluastro su bicchieri o coltelli.

Aumentare il dosaggio in presenza di gocce d'acqua o residui di calcare sui piatti.

Di norma lasciare la regolazione a 4 (regolazione di fabbrica) per i modelli con 4 livelli, e a 5 (regolazione di fabbrica) per i modelli con 6 livelli.

## COME USARE LA LAVASTOVIGLIE

- Riposizionare il tappo allineando la freccia nella posizione "aperto" e girarla verso destra, nella posizione "chiuso".**



### Linee guida per il detersivo

Tutti i programmi di lavaggio della lavastoviglie richiedono l'inserimento di detersivo nell'apposita vaschetta. Versare la giusta quantità di detersivo per il programma di lavaggio selezionato in modo da ottenere prestazioni ottimali.

#### ! NOTA

Non ingerire il detersivo per lavastoviglie. Non inalare i fumi del detersivo per lavastoviglie. Il detersivo per lavastoviglie contiene sostanze chimiche irritanti e caustiche che possono compromettere la capacità respiratoria dell'uomo. In caso di ingestione di detersivo per lavastoviglie o di inalazione dei fumi, rivolgersi immediatamente a un medico per ricevere assistenza.

Tenere il detersivo per la lavastoviglie fuori dalla portata dei bambini.

Usare solo detersivo per lavastoviglie. Il normale detersivo produce una quantità di schiuma eccessiva che potrebbe ridurre l'efficacia della lavastoviglie o provocarne il malfunzionamento.

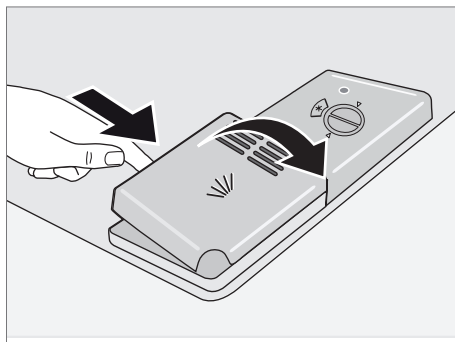
### Detersivo concentrato

L'utilizzo di un detersivo concentrato insieme al programma di lavaggio "ECO" riduce l'inquinamento e cura le vostre stoviglie; questi programmi, infatti, si combinano appositamente con le proprietà pulenti degli enzimi presenti nel detersivo concentrato. Per questa ragione, se si utilizza del detersivo concentrato in un programma di lavaggio "ECO", si ottengono gli stessi risultati che darebbe solo un programma intensivo. Detersivo in pastiglie I detersivi in pastiglie dei vari produttori si dissolvono a differenti velocità. Per questo motivo, alcuni detersivi, se utilizzati per i programmi brevi, non riescono a sciogliersi e non rilasciano completamente il loro potere pulente. Si consiglia quindi di utilizzare le pastiglie solo per i programmi a lunga durata, in modo da assicurare la completa rimozione di residui di detersivo.

### Detersivo in pastiglie

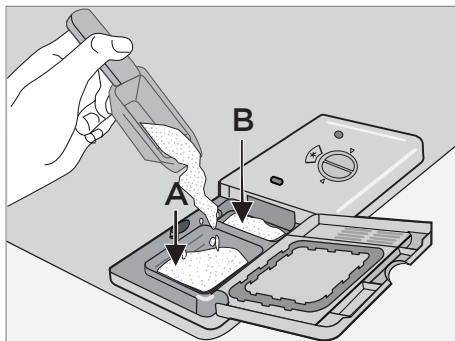
I detersivi in pastiglie dei vari produttori si dissolvono a differenti velocità. Per questo motivo, alcuni detersivi, se utilizzati per i programmi brevi, non riescono a sciogliersi e non rilasciano completamente il loro potere pulente. Si consiglia quindi di utilizzare le pastiglie solo per i programmi a lunga durata, in modo da assicurare la completa rimozione di residui di detersivo.

- Premere delicatamente verso il basso la linguetta del dispenser per sbloccarlo.**

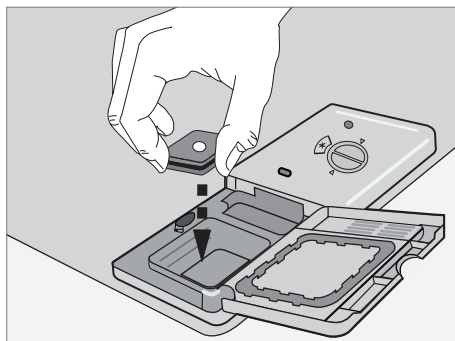


## COME USARE LA LAVASTOVIGLIE

2. Aggiungere nell'apposito scomparto (A) la quantità di detersivo consigliata.



3. Se si utilizza un programma di lavaggio con fase di prelavaggio, inserire una dose di detersivo aggiuntiva (5/10 g) nello scomparto del prelavaggio (B).
4. Se si utilizzano le pastiglie, inserirle nello scomparto del detersivo principale (A).



5. Chiudere il coperchio e premere fino a quando non si blocca in posizione.

## Tabella dei programmi

Programma	Livello di sporco	Tipo di carico	Descrizione programma					Consumi					
			Prelavaggio	Lavaggio principale	Risciacquo 1	Risciacquo 2	Risciacquo caldo	Asciugatura	Detergente (grammi) Prelavaggio/Lavaggio	Durata ciclo (minuti)	Energia (kWh)	Acqua (litri)	
Intensivo	Per carichi di pentole, tegami e stoviglie molto sporche o piatti con residui di cibo secchi.	Stoviglie, pentole e padelle.	●	60°	●	●	●	●	●	4/16	180	1,50	16
Eco <sup>1</sup> (EN 60436)	Per normali carichi di tegami, piatti e bicchieri con sporco giornaliero.	Stoviglie e posate.	●	46°				●	●	4/16	237	0,92	11
Delicato	Ciclo di lavaggio leggero da utilizzare per articoli delicati e sensibili alle alte temperature.	Stoviglie, pentole e padelle.	●	45°	●			●	●	3/15	137	0,85	14
Rapido	Breve lavaggio per stoviglie poco sporche che non necessitano l'asciugatura.	Stoviglie e posate.		40°				●		15	39	0,50	7
Prelavaggio	Per sciacquare stoviglie che si prevede di lavare più tardi.	Stoviglie, pentole e padelle.	●	-						-	11	0,01	4

1 Questo programma è il ciclo di prova.

Di seguito le informazioni per la prova di comparabilità come da norma EN 60436:

- Capacità: 12 coperti
- Posizione del cestello superiore: bassa
- Regolazione del brillantante: 5 (o 4 in base al modello di dispenser)

## Caricamento dei piatti

Per ottenere le migliori prestazioni dalla vostra lavastoviglie, seguire i seguenti consigli per un corretto carico. L'aspetto dei cestelli e del portaposate di seguito illustrati potrebbero leggermente differire da quelli in dotazione.

## Consigli per un corretto carico

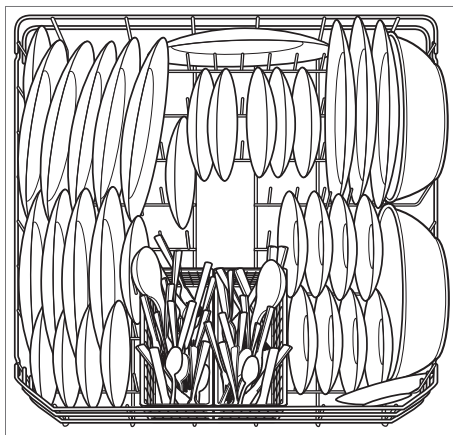
Rimuovere eventuali residui di cibo dalle stoviglie. Non è necessario sciacquare prima le stoviglie sotto l'acqua corrente. Posizionare le stoviglie come di seguito indicato:

- Oggetti come tazze, bicchieri, pentole e tegami vanno posizionati capovolti.
- Sistemare oggetti curvi o con rientranze in modo che l'acqua possa regolarmente defluire.
- Impilare gli oggetti in modo che non si possano ribaltare.
- Controllare che non ci siano oggetti che possano bloccare il movimento dei bracci irroratori durante il lavaggio.
- Collocare piccoli oggetti nel cestello delle posate.
- Gli articoli in plastica e le padelle con rivestimento antiaderente tendono a trattenere le gocce d'acqua; questi articoli non si asciugano così come gli articoli in porcellana e acciaio.
- Gli oggetti leggeri (ciotole di plastica ecc.) Devono essere caricati nel cestello superiore e disposti in modo che non si muovano.
- Accertarsi che stoviglie e posate non si trovino l'una nell'altra.
- Accertarsi che stoviglie e posate non si sovrappongano.

## Cestello inferiore

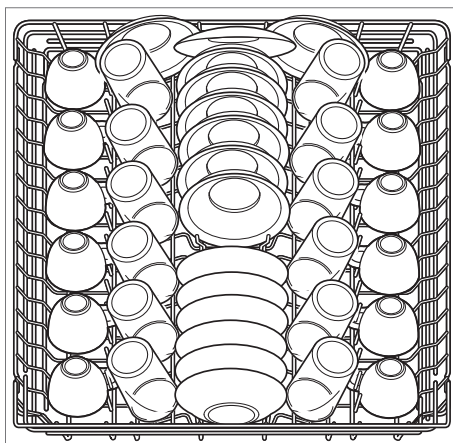
Il cestello inferiore è progettato per contenere pentole, coperchi, piatti, insalatiere, posate, ecc.

Piatti da portata e coperchi di grandi dimensioni devono essere disposti lungo il bordo del cestello, assicurando che i bracci irroratori possano ruotare liberamente. Il lato sporco degli oggetti deve essere rivolto verso il centro del cestello.



## Cestello superiore

Il cestello superiore è particolarmente indicato per alloggiare le stoviglie più delicate, piattini, posate lunghe, tazze, bicchieri e stoviglie di plastica lavabili in lavastoviglie. I piatti devono essere posizionati verso l'alto con il fondo rivolto verso la parte anteriore del cestello. Tazze, bicchieri e terrine devono essere capovolti. Assicurarsi che i piatti caricati non interferiscano con la rotazione del braccio irroratore situato sul fondo del cestello (controllare facendo ruotare manualmente il braccio). Nel caricare i piatti, estrarre il cestello superiore in modo da poterli caricare senza urtare il piano della cucina.

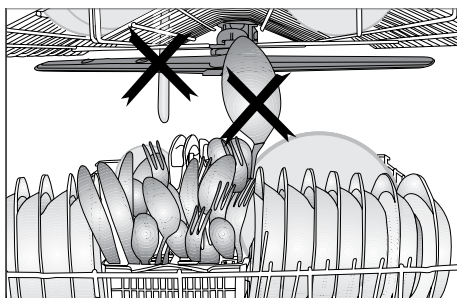


## Cestello per posate

### ! AVVERTENZE

Non posizionare i coltelli a lama lunga in posizione verticale. Disporre posate lunghe e affilate orizzontalmente nel cestello superiore. Fare attenzione agli oggetti appuntiti.

Non lasciare che alcun oggetto si estenda attraverso il fondo del cestello per garantire il corretto funzionamento del braccio irroratore.



Inserire le posate nel cestello rimovibile con i manici di forchette e cucchiaini rivolti verso il basso. Posizionare i coltelli con i manici rivolti verso l'alto.

Le posate devono essere distribuite uniformemente in ogni sezione del cestello per evitare che rimangano a contatto fra loro. Piccoli oggetti di plastica, come misurini e coperchi da piccoli contenitori, dovrebbero andare nella parte inferiore del cestino.

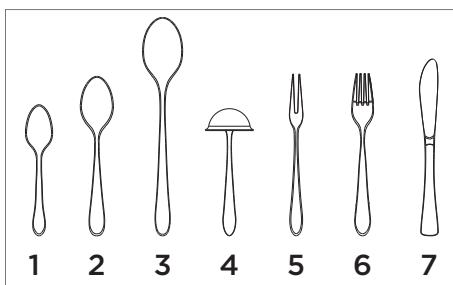
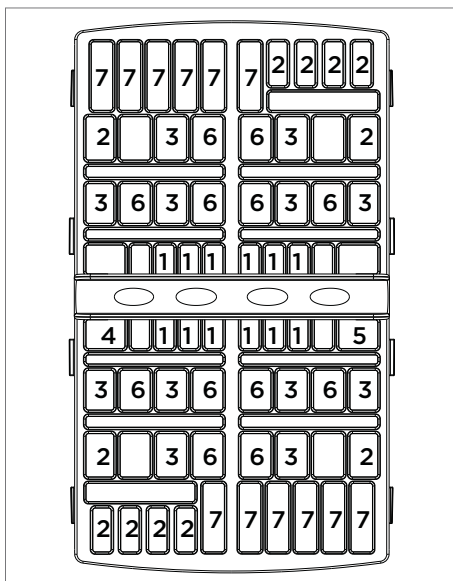
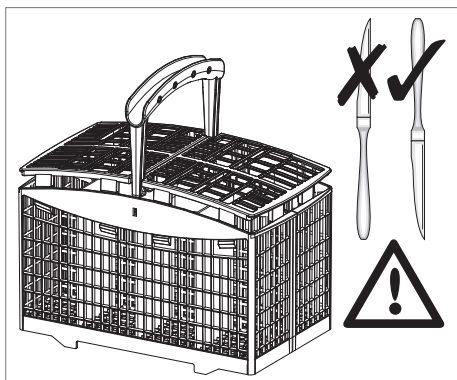
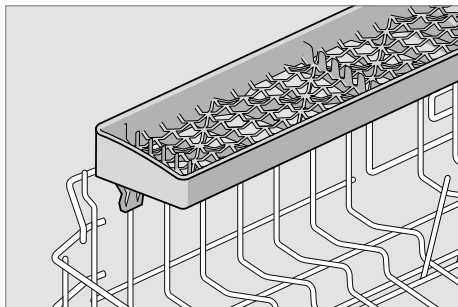


Figura	Tipo
1	Cucchiaino da tè
2	Cucchiaino da dessert
3	Cucchiaino da tavola
4	Mestolo
5	Forchetta da portata
6	Forchetta da tavola
7	Coltello da tavola

### Portacoltelli

Questo accessorio, presente sul cestello superiore dell'elettrodomestico, consente di lavare facilmente utensili come mestoli molto lunghi e coltelli da pane che possono essere disposti in posizione orizzontale.



Il portacoltelli può essere facilmente rimosso o reinstallato grazie alla clip di aggancio in plastica.

## Stoviglie inadatte al lavaggio

- Posate con manici in legno, porcellana cinese o madreperla.
- Oggetti in plastica non resistenti al calore Posate o piatti incollati.
- Oggetti in peltro.
- Bicchieri in cristallo al piombo.
- Elementi in acciaio soggetti a ruggine.
- Piatti di legno.
- Prodotti a base di fibra sintetica.

## Hanno limitata idoneità

- Lavare le pentole in gres solo se sono specificatamente indicate come lavabili in lavastoviglie dal produttore.
- Alcuni tipi di bicchieri dopo molti lavaggi possono diventare opachi.
- Parti in metallo o argento hanno la tendenza a scolorire durante il lavaggio.
- Disegni in smalto sbiadiscono se lavati di frequente.

## ! AVVERTENZE

Non inserire articoli sporchi di cenere, sigarette, cera di candela, lacca o pittura. Prima di acquistare nuove stoviglie assicurarsi che siano adatte al lavaggio in lavastoviglie.

Non sovraccaricare la lavastoviglie. Lo spazio è per 12 coperti. Non utilizzare piatti non idonei al lavaggio in lavastoviglie. E' importante al fine di ottenere buoni risultati e contenere i consumi.

## Danni alle stoviglie o alla cristalleria

### Possibili cause:

- Tipo di vetro o processo di produzione.
- Composizione chimica del detersivo.
- Temperatura dell'acqua e durata del programma.

### Rimedi consigliati:

- Utilizzare solo cristalleria o porcellana dichiarata lavabile in lavastoviglie dal produttore.
- Utilizzare un detersivo delicato. Se necessario, richiedere ulteriori informazioni al produttore del detersivo.
- Selezionare programmi a temperature basse. Per prevenire eventuali danni, a termine programma togliere subito posate e bicchieri.

## Utilizzo dell'apparecchio

Dopo aver estratto e caricato di stoviglie i cestelli inferiore e superiore procedere come segue:

1. Reinscrivere i cestelli spingendoli all'interno (a fine corsa).
2. Assicurarsi che il movimento dei bracci irroratori non sia ostacolato.
3. Introdurre il detersivo (vedere le sezioni sul sale, sul detersivo e sul brillantante).
4. Assicurarsi che il rubinetto dell'acqua sia completamente aperto e l'alimentazione elettrica presente.
5. Premere il pulsante "Acceso/Spento".
6. Selezionare il programma desiderato (vedere la sezione "Tabella programmi").
7. Chiudere lo sportello della lavastoviglie per avviare il programma.

## ! NOTA

Assicurarsi che la porta sia chiusa correttamente, si dovrebbe udire un "clic".



## Cambiare programma di lavaggio

Premessa: si può cambiare programma solo se il ciclo di lavaggio è iniziato da pochi minuti, altrimenti il detersivo potrebbe già essere stato rilasciato e l'apparecchio potrebbe aver già scaricato l'acqua del lavaggio. In questo caso, bisogna riempire di nuovo il contenitore del detersivo (vedere pagina 18 "Linee guida per il detersivo").

1. Aprire la porta e premere per almeno 3 secondi il pulsante "Programma" per cancellare il ciclo di lavaggio.
2. Selezionare il nuovo programma di lavaggio.
3. Chiudere lo sportello.

## Piatto dimenticato?

Un piatto dimenticato può essere aggiunto in qualsiasi momento prima dell'apertura del contenitore del detersivo.

1. Aprire leggermente la porta per interrompere il lavaggio.
2. Dopo che i bracci irroratori smettono di funzionare, è possibile aprire completamente la porta.
3. Aggiungere i piatti dimenticati.
4. Chiudere lo sportello, la lavastoviglie ricomincerà il lavaggio dopo dieci secondi.

## ! NOTA

Se aprite la porta mentre il lavaggio è in esecuzione, la macchina si blocca ed emette un allarme sonoro, il display indica "E1" e lampeggia. Quando richiudete la porta, il lavaggio ripartirà dopo 10 secondi.

Le 5 spie dei programmi mostrano lo stato della lavastoviglie:

- a. Tutte le spie spente: l'apparecchio è in modalità attesa.
- b. Spia di un programma accesa: indica il ciclo di lavaggio corrente.
- c. Spia di un programma lampeggiante: apparecchio in pausa.
- d. Tutte le spie programma lampeggianti: indicano un'avaria. In questo caso, chiudere il rubinetto di mandata dell'acqua, scollegare la lavastoviglie dall'alimentazione elettrica. Rivolgersi al centro assistenza tecnico.

## ! AVVERTENZA

Aprire la porta mentre il lavaggio è in esecuzione è pericoloso, c'è il rischio di scottarsi con l'acqua calda.

## A fine programma

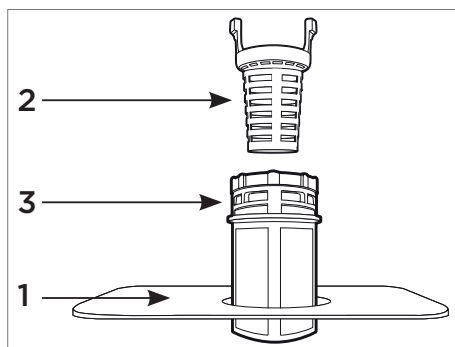
A fine programma, viene emesso un segnale acustico per 6 volte e sul display appare "...".

1. Spegnerne la lavastoviglie con pulsante "Acceso/Spento".
2. Chiudere il rubinetto dell'acqua (opzionale).
3. Aprire la porta con cautela. Potrebbe uscire del vapore bollente quando si apre la porta.
4. Quando le stoviglie sono calde si possono rompere facilmente. Attendere che si raffreddino per almeno 15 minuti prima di rimuoverle dalla lavastoviglie.
5. Aprire la porta della lavastoviglie e lasciarla socchiusa qualche minuto prima di rimuovere le stoviglie. In questo modo si raffreddano e migliora l'asciugatura.
6. Scaricare la lavastoviglie: vuotare prima il cestello inferiore e poi quello superiore. Questo per evitare che eventuali gocce d'acqua possano cadere dal cestello superiore sulle stoviglie in quello inferiore.

## Sistema di filtraggio

Il filtro serve ad impedire che residui di cibo o altri oggetti finiscano nella pompa di scarico. Questi residui possono ostruire il filtro.

Il sistema di filtraggio è composto da un filtro secondario, un filtro piatto (principale) e un micro-filtro.



### 1. Filtro piatto (principale)

Cibo e detriti vengono intrappolati da uno speciale getto del braccio irroratore inferiore

### 2. Filtro secondario

Residui di grandi dimensioni, come ossa o vetro che potrebbero intasare lo scarico vengono intrappolati in questo filtro.

### 3. Micro-filtro

Questo filtro intrappola nella zona inferiore i residui di sporco e cibo ed impedisce che possano depositarsi nuovamente sulle stoviglie.

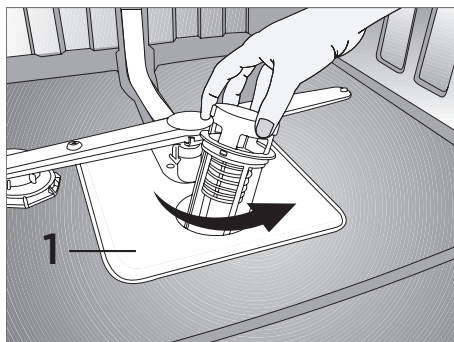
## ⚠ AVVERTENZA

Prima di ogni operazione di pulizia e manutenzione, scollegare sempre la presa dalla rete di alimentazione.

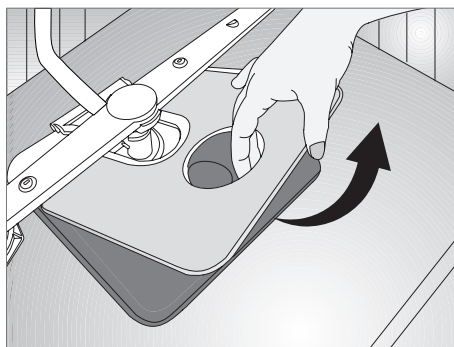
## Pulizia dei filtri

Per ottenere le prestazioni e i risultati migliori, il gruppo del filtro deve essere pulito. Il filtro rimuove efficacemente le parti di cibo presenti nell'acqua, permettendone il ricircolo durante il lavaggio. Per questo motivo, è bene rimuovere i residui alla fine di ogni lavaggio, pulendo il gruppo del filtro sotto l'acqua corrente. L'intero gruppo del filtro andrebbe pulito almeno una volta a settimana.

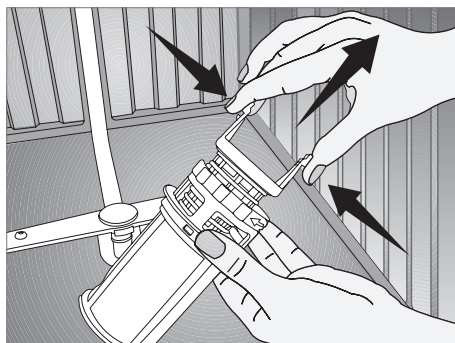
1. Rimuovere il cestello inferiore.
2. Ruotare il gruppo micro-filtro (3) e filtro secondario (2) in senso antiorario ed estrarlo dalla sua sede verso l'alto.



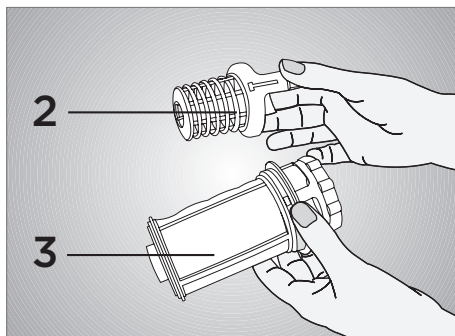
3. Estrarre il filtro principale (1) dal fondo della lavastoviglie.



4. Premere le due alette del filtro secondario (2) e separarlo dal micro-filtro (3).



5. Pulire accuratamente tutti i tre filtri sotto l'acqua corrente. Usare uno spazzolino morbido se necessario.



6. Riposizionare il filtro principale sul fondo della lavastoviglie.
7. Inserire il filtro secondario (2) all'interno del micro-filtro (3). Assicurarsi che sia inserito correttamente.
8. Inserire il gruppo micro-filtro (3) e filtro secondario (2) nel filtro principale (1). Ruotare il gruppo in senso orario finché non scatta in posizione.

### ! AVVERTENZE

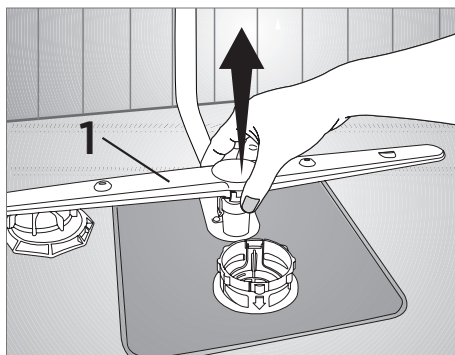
Non usare la lavastoviglie senza filtri installati.  
Il posizionamento errato dei filtri riduce l'efficienza del lavaggio.

## Pulizia dei bracci irroratori

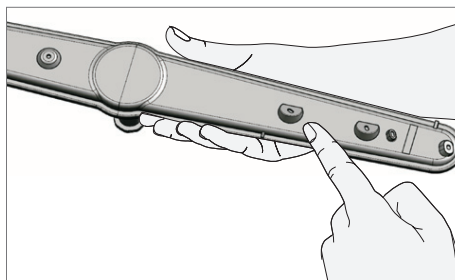
Sporco o residui di calcare presenti nell'acqua possono bloccare gli ugelli dei bracci irroratori. Per questo motivo, controllare regolarmente gli ugelli e pulirli almeno una volta alla settimana affinché la macchina funzioni in modo efficiente.

### Braccio inferiore

1. Rimuovere il cestello inferiore dalla lavastoviglie.
2. Estrarre il braccio irroratore inferiore (1) verso l'alto.

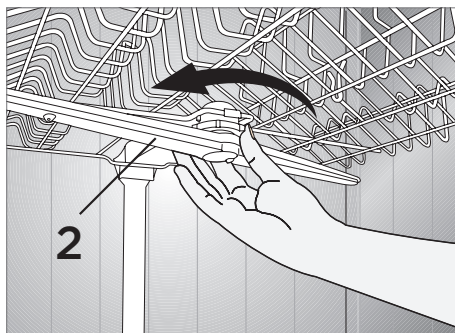


3. Controllare regolarmente che gli ugelli non siano ostruiti. Se necessario, rimuovere residui di cibo o di sporcizia utilizzando uno spazzolino morbido oppure un piccolo oggetto appuntito (per esempio: un ago). Sciacquare il braccio irroratore con acqua calda e sapone. Reinstallare il braccio nella sua posizione. Inserire il cestello inferiore.

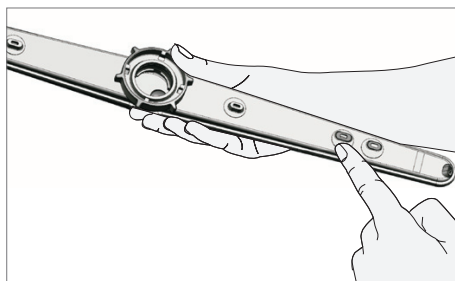


### Braccio superiore

1. Svitare in senso orario il dado di fissaggio ed estrarre il braccio superiore (2).



2. Controllare regolarmente che gli ugelli non siano ostruiti. Se necessario, rimuovere residui di cibo o di sporizia utilizzando uno spazzola morbida oppure un piccolo oggetto appuntito (per esempio: un ago). Sciacquare il braccio irroratore con acqua calda e sapone. Reinstallare il braccio nella sua posizione.



### Pulizia delle parti esterne

Pulire le superfici esterne della macchina e il pannello di controllo con un panno morbido umido. Per evitare infiltrazioni d'acqua nella serratura e nei componenti elettrici, non utilizzare nessun detergente spray. Se necessario, utilizzare solo detersivi neutri. Non utilizzare mai prodotti abrasivi, spugne abrasive o solventi (acetone, tricloroetilene ecc.).

### Pulizia delle parti interne

Accertarsi che le guarnizioni attorno allo sportello e al dispenser del detersivo siano pulite regolarmente con un panno umido. Raccomandiamo ogni 3 mesi di eseguire il programma di lavaggio per stoviglie molto sporche con detergente ma senza stoviglie.

### Protezione contro il gelo

Se durante l'inverno la lavastoviglie viene lasciata inutilizzata in un luogo non riscaldato, assicurarsi di:

1. Scollegarla dalla corrente elettrica.
2. Chiudere il rubinetto dell'acqua e staccare il tubo di carico.
3. Svuotare il tubo di carico ed asciugare qualsiasi traccia residua di acqua presente sul tubo o sul rubinetto con un panno.
4. Ricollegare il tubo al rubinetto dell'acqua.
5. Rimuovere il gruppo del filtro ed usare una spugna per asciugare l'acqua presente nel fondo del contenitore del filtro.

### Dopo ogni lavaggio

Dopo ogni lavaggio interrompere la connessione alla rete idrica dell'apparecchio e lasciare lo sportello leggermente aperto in modo da non intrappolare eventuali odori.

### Lunghi periodi di inutilizzo

Se si prevede di non utilizzare la lavastoviglie per un lungo periodo di tempo, si consiglia di effettuare un ciclo di lavaggio con l'apparecchio scarico, poi scollegare l'alimentazione, interrompere la connessione alla rete idrica dell'apparecchio e lasciare lo sportello leggermente aperto. In questo modo verrà garantita l'integrità della lavastoviglie evitando anche la formazione di cattivi odori.

## RISOLUZIONE DEI PROBLEMI

Sintomo	Possibile causa	Soluzione
La lavastoviglie non si accende.	Nessun collegamento alla rete elettrica	Accertarsi che la spina sia inserita correttamente nella presa a muro.
	L'interruttore salvavita è scattato o si è verificata un'interruzione di corrente.	Ripristinare l'interruttore salvavita. Se il problema è un sovraccarico del circuito, rivolgersi a un elettricista qualificato per l'adeguamento.
La lavastoviglie non si avvia.	Lo sportello non è chiuso correttamente.	Chiudere lo sportello spingendolo fino allo scatto.
La lavastoviglie smette di funzionare.	È saltato l'interruttore generale dell'impianto elettrico.	Ripristinare l'interruttore dell'impianto elettrico. Se il problema persiste, contattare il servizio di assistenza tecnica autorizzato.
Lo sportellino della vaschetta del detersivo non si chiude.	Residui incrostati di detersivo ne bloccano la chiusura.	Rimuovere i residui con un panno umido.
Schiuma all'interno della vasca.	Detersivo utilizzato non idoneo.	Utilizzare solo il detersivo per lavastoviglie per evitare la formazione di schiuma. In caso si formi della schiuma aprire la lavastoviglie e lasciare evaporare la schiuma. Aggiungere 1 litro di acqua fredda alla vasca. Chiudere lo sportello della lavastoviglie, quindi avviare il ciclo di "prelavaggio" per drenare l'acqua. Ripetere se necessario.
	Residui di brillantante sul fondo della vasca.	Pulire bene eventuali residui di brillantante prima dell'uso.
La pompa di scarico non si ferma.	Eccedenza di acqua.	Il sistema è progettato per individuare una eccedenza di acqua: la pompa di circolazione si ferma, si accende la pompa di scarico.
Rumore di urti nella vasca di lavaggio.	I bracci irroratori sbattono contro le stoviglie.	Interrompere il programma e sistemare meglio le stoviglie in modo che non ostacolino i bracci irroratori.

## RISOLUZIONE DEI PROBLEMI

Sintomo	Possibile causa	Soluzione
Rumore di stoviglie che sbattono nella vasca.	Le stoviglie si muovono all'interno della vasca di lavaggio.	Interrompere il programma e sistemare le stoviglie in modo che siano stabili.
Sui piatti rimangono residui di cibo.	Le stoviglie non sono state disposte correttamente.	Seguire le indicazioni riportate al capitolo su come sistemare stoviglie e posate nei cestelli.
	È stato selezionato un programma di lavaggio non idoneo.	Selezionare un programma in base al livello di sporco dei piatti, come descritto in questo manuale.
	I filtri sono otturati o non montati correttamente.	Pulire i filtri e assicurarsi che siano correttamente installati.
	È stato usato un quantitativo di detersivo insufficiente.	Usare la giusta quantità di detersivo per ogni carico.
	La pressione dell'acqua è bassa.	Accertarsi che la pressione dell'acqua in entrata sia compresa tra 0,04 MPa e 1 MPa.
	Gli ugelli del braccio irroratore sono otturati.	Pulire e disotturare gli ugelli irroratori.
	I piatti sono stati caricati in modo improprio o la lavastoviglie è stata caricata eccessivamente.	Riposizionare i piatti in modo che non interferiscano con i bracci irroratori e il dispenser del detersivo.
	L'acqua è troppo dura.	Controllare la spia di aggiunta del sale e riempire il serbatoio se necessario.
I piatti non sono ben asciutti oppure i bicchieri e le posate risultano macchiati.	Non c'è brillantante nel dispenser o non ne è stato utilizzato abbastanza.	Aggiungere il brillantante. Controllare le impostazioni del dispenser del brillantante.
	Sono stati inseriti troppi piatti.	Il sovraccarico può ridurre le prestazioni di asciugatura. Inserire i piatti come indicato.
	I bicchieri e le tazze hanno versato acqua sugli altri piatti durante l'estrazione dalla lavastoviglie.	Vuotare prima il cestello inferiore, quindi vuotare quello superiore. Ciò impedirà il gocciolamento di acqua dal cestello superiore sui piatti del cestello inferiore.

## RISOLUZIONE DEI PROBLEMI

Sintomo	Possibile causa	Soluzione
La lavastoviglie emette cattivo odore	Nella lavastoviglie è rimasta acqua residua da un programma precedente.	Inserire il detersivo senza caricare le stoviglie ed eseguire il ciclo normale per pulire la lavastoviglie.
	Il tubo di scarico è piegato o otturato.	Raddrizzare e liberare il tubo.
	La lavastoviglie non viene utilizzata quotidianamente o i piatti sporchi sono stati lasciati nell'unità troppo a lungo.	Con la lavastoviglie vuota e senza detersivo, posizionare un bicchiere pieno di aceto in posizione verticale nel cestello inferiore, quindi eseguire un ciclo normale.
Al termine del programma di lavaggio rimane acqua residua.	Il tubo di scarico è piegato o otturato.	Raddrizzare e liberare il tubo.
La lavastoviglie è troppo rumorosa.	La lavastoviglie emette un rumore quando il coperchio del dispenser è aperto e la pompa di scarico è in funzione.	Ciò è normale.
	La lavastoviglie non è livellata.	Verificare il livellamento della lavastoviglie.
Sui piatti rimane un velo giallo o marrone.	Il velo è causato dai residui di caffè e tè.	Usare un programma di lavaggio a maggiore temperatura.
Sui piatti rimane un velo biancastro.	L'acqua è troppo dura.	Controllare la spia di aggiunta del sale e verificare che l'impostazione dell'addolcitore sia corretta in base alla durezza dell'acqua nella propria zona. Controllare che il tappo del serbatoio del sale sia montato correttamente.
Residui di detersivo all'interno della vaschetta.	La lavastoviglie non è stata caricata correttamente.	Caricare la lavastoviglie prestando attenzione a non lasciare oggetti di grandi dimensioni che possano bloccare l'apertura dispenser.

## Diagnostica

Display	Problema	Cosa controllare
E1	Sportello aperto	Assicurarsi di aver chiuso correttamente lo sportello. Se il problema persiste, contattare un centro di assistenza autorizzato.
E2	L'acqua di lavaggio non viene caricata.	Controllare se il rubinetto di mandata dell'acqua è chiuso, o se i tubi sono congelati oppure ostruiti da corpi estranei. Se il problema persiste, chiudere la mandata dell'acqua e contattare un centro di assistenza autorizzato.
E3	L'acqua di lavaggio non viene scaricata.	Verificare che il tubo di scarico non sia posizionato troppo in alto oppure che non sia ostruito, piegato o schiacciato. Riposizionare e/o sistemare il tubo e premere "Avvio/pausa" per riprendere il programma. Se il problema persiste, chiudere la mandata dell'acqua e contattare un centro di assistenza autorizzato.
E4	Sensore di temperatura.	Sensore di temperatura non funzionante. Rivolgersi al centro assistenza tecnico.
E5	Straripamento	Sensore di livello dell'acqua non funzionante. Chiudere il rubinetto di mandata dell'acqua, scollegare la lavastoviglie dall'alimentazione elettrica. Rivolgersi al centro assistenza tecnico.
E6	Perdita di acqua sul pavimento	Sensore di livello dell'acqua non funzionante. Chiudere il rubinetto di mandata dell'acqua, scollegare la lavastoviglie dall'alimentazione elettrica. Rivolgersi al centro assistenza tecnico.
E7	L'acqua non è riscaldata o i parametri di riscaldamento non sono corretti.	Ripetere il programma di lavaggio; se il problema persiste, contattare un centro di assistenza autorizzato.



**SCHEDA INFORMATIVA PRODOTTO**
**Marchio o nome del fornitore:**
**Indirizzo del fornitore:**
**Identificativo del modello:**
**Parametri generali del prodotto:**

Parametro	Valore	Parametro	Valore	
Capacità nominale <sup>(1)</sup> (ps)	12	Dimensioni in cm	Altezza	81,5
			Larghezza	59,6
			Profondità	57,8
IEE <sup>(1)</sup>	55,9	Classe di efficienza energetica <sup>(1)</sup>	[A/B/C/D/E/F/G] <sup>(1)</sup>	
Indice di efficienza di lavaggio <sup>(2)</sup>	1,13	Indice di efficienza di asciugatura <sup>(1)</sup>	1,09	
Consumo di energia in kWh [per ciclo], con il programma eco e l'utilizzo di acqua fredda. Il consumo effettivo di energia dipende dalle modalità d'uso dell'apparecchio.	0,922	Consumo di acqua in litri [per ciclo] con il programma eco. Il consumo effettivo di acqua dipende dalle modalità d'uso dell'apparecchio e dalla durezza dell'acqua.	11,0	
Durata del programma <sup>(1)</sup> (h:min)	3:57	Tipo	[da incasso/a libera installazione]	
Emissioni di rumore aereo <sup>(1)</sup> (dB(A) re 1 pW)	49	Classi di emissione di rumore aereo <sup>(1)</sup>	[A/B/C/D] <sup>(1)</sup>	
Modo spento (W)	0,49	Modo stand-by (W)	0,60	
Avvio ritardato (W) (se del caso)	1,00	Stand-by in rete (W) (se del caso)	N/D	
<b>Durata minima della garanzia offerta dal fornitore <sup>(3)</sup>: 24 mesi</b>				
<b>Informazioni supplementari:</b>				

<sup>(1)</sup> Per il programma eco.

<sup>(2)</sup> Le modifiche apportate a questa voce non sono considerate pertinenti ai fini dell'articolo 4, paragrafo 4, del regolamento (UE) 2017/1369.

<sup>(3)</sup> Se la banca dati dei prodotti genera automaticamente il contenuto definitivo di questa cella, il fornitore non inserisce alcun dato.

<sup>(1)</sup> Regolamento (UE) 2019/2022 della Commissione, del 1° ottobre 2019, che stabilisce specifiche per la progettazione ecocompatibile delle lavastoviglie per uso domestico in applicazione della direttiva 2009/125/CE del Parlamento europeo e del Consiglio, modifica il regolamento (CE) n. 1275/2008 della Commissione e abroga il regolamento (UE) n. 1016/2010 della Commissione. (cfr. pag. 267 della presente Gazzetta ufficiale).

## **DATI TECNICI (SECONDO REGOLAMENTO DELEGATO UE N° 2019/2017)**

Questo apparecchio è stato progettato, costruito e immesso sul mercato in conformità con le seguenti Direttive:

LVD 2014/53/UE  
EMC 2014/30/UE  
ErP 2009/125/EC  
RoHS 2011/65/UE

### **NUOVA ETICHETTA ENERGETICA**

La scheda informativa e i dati tecnici dei prodotti secondo i nuovi regolamenti (UE) 2019/2017 della Commissione Europea sono disponibili ai seguenti indirizzi Internet:

<b>Modello</b>	<b>Codice QR</b>	<b>Indirizzo Internet</b>

La nuova etichetta energetica sarà visibile ai consumatori, quindi esposta nei negozi fisici ed online, a partire dal 1 marzo 2021.

