

# Lavastoviglie

## Manuale di istruzioni PARTE I versione generica

# CONTENUTO

01	3	<b>INFORMAZIONI SULLA SICUREZZA</b>
02	7	<b>PANORAMICA DEL PRODOTTO</b>
03	8	<b>UTILIZZO DELLA LAVASTOVIGLIE</b>
	8	Inserimento del sale
04	11	<b>MANUTENZIONE E PULIZIA</b>
	11	Pulizia esterna
	12	Pulizia interna
05	15	<b>ISTRUZIONI PER L'INSTALLAZIONE</b>
	15	Approvvigionamento idrico e scarico
	18	Posizionare la lavastoviglie
	18	Installazione per macchina da appoggio
	19	Installazione per macchina da incasso
06	23	<b>SUGGERIMENTI PER LA RISOLUZIONE DEI PROBLEMI</b>
07	26	<b>CARICARE I CESTELLI SECONDO</b>

Grazie per aver acquistato un'apparecchiatura Master Kitchen.  
Acquistando una lavastoviglie Master Kitchen avete scelto un prodotto progettato in Italia e studiato per pulire le vostre stoviglie con qualità riducendo il tempo di impiego nelle faccende domestiche.

## SERVIZIO CLIENTI E MANUTENZIONE

Vi ricordiamo che per contattare l'assistenza dovrete comporre il numero **02 9624665** e dovrete disporre delle seguenti informazioni: Modello, Numero di Serie (S/N), Data di acquisto e Nome del Rivenditore da cui avete acquistato l'elettrodomestico.  
Le informazioni del prodotto si trovano sulla targa matricola.

Con riserva di modifiche.

## **NOTA**

- Rivedere la sezione su "suggerimenti per la risoluzione dei problemi" ti aiuterà a risolvere alcuni problemi in autonomia.
- Se non puoi risolvere da solo i problemi, chiedi aiuto a un tecnico professionista.
- Il produttore, seguendo una politica di costante sviluppo e aggiornamento del prodotto, può apportare modifiche senza preavviso.
- Se perduto o non aggiornato, è possibile ricevere un nuovo manuale utente dal produttore o fornitore responsabile.

## **INFORMAZIONI SULLA SICUREZZA**

Leggere attentamente le istruzioni fornite prima di installare e utilizzare l'apparecchiatura. Solo così sarà possibile utilizzare l'apparecchio in modo sicuro ed efficiente. I produttori non sono responsabili di eventuali lesioni o danni derivanti da un'installazione o un uso scorretti. Conservare sempre le istruzioni in un luogo sicuro e accessibile per poterle consultare in futuro.

- Controllare l'apparecchio dopo averlo disimballato. Non collegare l'apparecchio se ha subito danni durante il trasporto.
- Questa apparecchiatura può essere usata da bambini a partire dagli 8 anni e da adulti con limitate capacità fisiche, sensoriali o mentali o con scarsa esperienza o conoscenza sull'uso dell'apparecchiatura, solamente se sorvegliati e se hanno compreso i rischi coinvolti.
- I bambini di età inferiore agli 8 anni e le persone con disabilità diffuse e complesse vanno tenuti lontani dall'apparecchiatura.
- Non consentire ai bambini di giocare con l'apparecchiatura.
- Tenere i detersivi al di fuori della portata dei bambini.
- Tenere i bambini lontano dall'apparecchio aperto. L'acqua all'interno della vasca di lavaggio non è potabile. Può contenere residui di detersivo e di brillantante.
- Tenere i bambini e gli animali domestici lontano dall'apparecchiatura quando la porta è aperta.
- I bambini non devono eseguire interventi di pulizia e manutenzione sull'apparecchiatura.
- Prestare attenzione che i bambini non giochino con i materiali di imballaggio del prodotto. Sono pericolosi e potrebbero provocare soffocamento.
- Questo apparecchio è destinato al solo uso domestico in case private e in locali chiusi e non a un uso professionale.
- Non modificare le specifiche tecniche dell'apparecchio.

- La pressione di esercizio dell'acqua (minima e massima) deve essere compresa tra 0.04 / 1.0 bar (MPa)
- Rispettare il numero massimo di 14 coperti.
- Se il cavo di alimentazione è danneggiato, deve essere sostituito dal produttore, dal Centro di Assistenza Autorizzato o da una persona qualificata per evitare situazioni di pericolo.
- Mettere le posate all'interno del cestello con le estremità appuntite rivolte verso il basso, oppure metterle nel cassetto delle posate in posizione orizzontale con le estremità affilate rivolte verso il basso.
- Se si apre la porta dell'apparecchio mentre è in funzione, l'acqua calda può essere spruzzata fuori dall'apparecchio. Aprire la porta dell'apparecchio durante lo svolgimento del programma con cautela.
- I cestelli per stoviglie, se sovraccaricati, possono provocare il ribaltamento dell'apparecchio. Non sovraccaricare mai i cestelli per stoviglie negli apparecchi a libero posizionamento.
- Non lasciare l'apparecchiatura con la porta aperta senza sorveglianza per evitare che qualcuno inciampi e cada.
- Prima di eseguire qualunque intervento di manutenzione, spegnere l'apparecchiatura ed estrarre la spina dalla presa.
- Non usare acqua spray ad alta pressione né vapore per pulire l'apparecchio.
- Qualora l'apparecchiatura disponga di aperture di ventilazione nella base, queste non vanno coperte da oggetti quali ad esempio un tappeto.
- L'apparecchiatura deve essere collegata correttamente all'impianto idrico con i nuovi tubi in dotazione. I tubi usati non devono essere riutilizzati.
- Non usare l'apparecchiatura prima di installarla nella struttura a incasso date le misure di sicurezza.
- Attenersi alle istruzioni fornite insieme all'apparecchio.
- Prestare sempre attenzione in fase di spostamento dell'apparecchiatura, dato che è pesante. Usare sempre i guanti di sicurezza e le calzature adeguate.
- Non collocare o usare l'apparecchiatura in un luogo in cui la temperatura possa scendere al di sotto di 0 °C.
- Installare l'apparecchiatura in un luogo sicuro e idoneo che soddisfi i requisiti di installazione.
- Per i dispositivi in disuso scollegare la spina del cavo di alimentazione, quindi tagliare il cavo di alimentazione e distruggere il sistema di blocco dello sportello dell'apparecchio in modo tale che lo sportello non si chiuda più.
- Per l'installazione e l'allacciamento dell'apparecchio seguire le indicazioni delle istruzioni per l'uso e delle istruzioni per il montaggio. Un'installazione non corretta può causare lesioni.

## **Istruzioni di alimentazione e di messa a terra**

- L'apparecchiatura deve disporre di una messa a terra.
- Non utilizzare prese multiple e prolunghe.
- Accertarsi di non danneggiare la spina e il cavo. Qualora il cavo elettrico debba essere sostituito, l'intervento dovrà essere effettuato da personale qualificato ed esperto.
- Inserire la spina di alimentazione nella presa solo al termine dell'installazione. Verificare che la spina di alimentazione rimanga accessibile dopo l'installazione.
- Non tirare il cavo di alimentazione per scollegare l'apparecchiatura. Tirare sempre dalla spina.

## **AVVERTENZA – Pericolo di scossa elettrica e Lesioni**

- Collegare e utilizzare l'apparecchio solo in conformità con i dati indicati sulla targhetta identificativa.
- Collegare l'apparecchio a una rete a corrente alternata soltanto con una presa con messa a terra installata a norma.
- Il sistema del conduttore di protezione dell'impianto elettrico domestico deve essere installato a norma.
- Non alimentare mai l'apparecchio da un commutatore esterno ad es. un timer esterno o un telecomando.
- Un'installazione non corretta dell'apparecchi o può provocare ustioni.
- Se l'apparecchio è incassato, la spina di alimentazione del cavo di collegamento alla rete elettrica deve essere liberamente accessibile, oppure qualora non fosse possibile accedere liberamente alla spina, nell'impianto elettrico fisso deve essere montato un dispositivo di separazione onnipolare conformemente alle norme di installazione. La distanza tra i contatti deve essere almeno di 3 mm.
- Durante l'installazione dell'apparecchio prestare attenzione che il cavo di alimentazione non resti incastrato e non si danneggi.
- È pericoloso utilizzare un cavo di alimentazione con una prolunga e un adattatore non ammesso. Non utilizzare cavi di prolunga o prese multiple. Se il cavo di alimentazione è troppo corto, contattare un tecnico.
- È pericoloso staccare il tubo di carico o immergere la valvola Aquastop (nei modelli in cui è presente) in acqua.
- Non immergere mai l'alloggiamento di plastica in acqua. L'alloggiamento di plastica sul tubo di carico contiene una valvola elettrica.
- Non staccare mai il tubo di carico. Nel tubo di carico passano linee elettriche di allacciamento.
- Le cerniere si muovono aprendo e chiudendo la porta dell'apparecchio e possono provocare lesioni.
- Se apparecchi sotto top o apparecchi incassati non si trovano in una nicchia ma

un lato dell'apparecchio è accessibile, occorre ricoprire lateralmente l'area della cerniera. Le coperture sono reperibili presso i rivenditori specializzati.

- Un'installazione non corretta può provocare il ribaltamento dell'apparecchio.
- Montare la lavastoviglie soltanto sotto un piano di lavoro continuo, collegato in modo fisso ai mobili vicini.
- Per gli apparecchi a libero posizionamento prestare attenzione che la parte posteriore poggi contro una parete.

## Disposizione

• Per lo smaltimento dell'imballaggio e dell'apparecchio si prega di andare in un centro di riciclaggio. Quindi tagliare il cavo di alimentazione e rendere il dispositivo di chiusura della porta inutilizzabile.

• L'imballaggio in cartone è prodotto con materiali e carta riciclati e deve essere smaltito nel bidone della raccolta della carta.



• Assicurandoti che questo prodotto sia smaltito correttamente, aiuterai a prevenire potenziali conseguenze negative per l'ambiente e la salute umana, che potrebbero altrimenti essere causate dalla gestione inappropriata dei rifiuti come nel caso di questo prodotto.

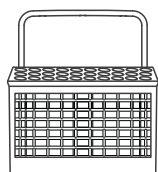
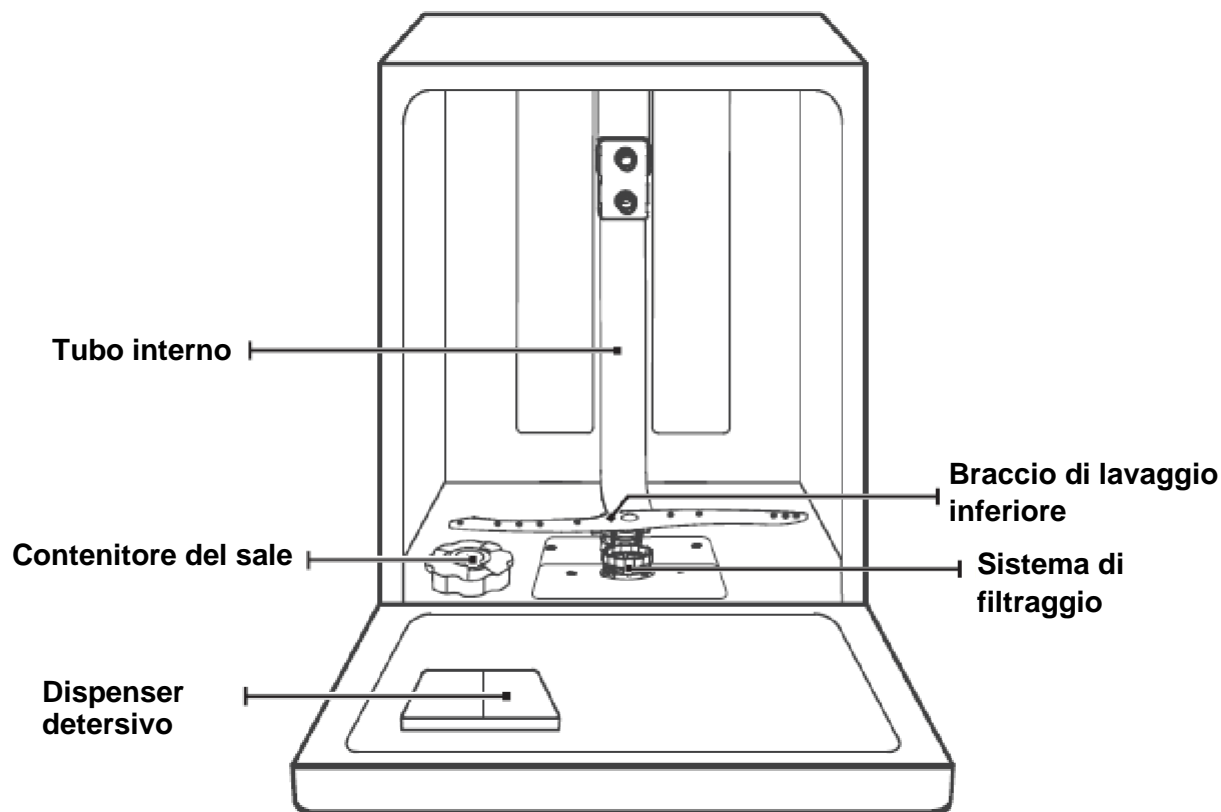
• Per informazioni più dettagliate sul riciclaggio di questo prodotto, si prega di contattare l'ufficio locale della città e il servizio di smaltimento dei rifiuti domestici.

**SMALTIMENTO: non smaltire questo prodotto come rifiuti urbani indifferenziati. La raccolta di tali rifiuti è necessario che avvenga separatamente e con trattamento speciale.**

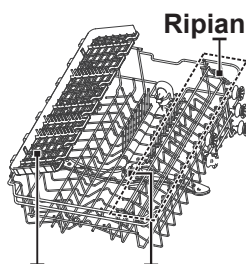
# PANORAMICA DEL PRODOTTO

## **❶** IMPORTANTE

Per ottenere migliori prestazioni dalla propria lavastoviglie, leggere attentamente tutte le istruzioni per l'uso prima di utilizzarla per la prima volta.



Cesto posate



Braccio di lavaggio superiore



Cestello inferiore

## **💡** **NOTA**

Le immagini sono solo per riferimento e potrebbero essere diverse a seconda del modello acquistato. Si prega, di valutarle a livello generico.

# UTILIZZO DELLA LAVASTOVIGLIE

Prima di usare la lavastoviglie:



1. Impostazione dell'addolcitore dell'acqua
2. Inserimento del sale
3. Caricamento del carrello
4. Riempimento del dispenser

## Inserimento del sale

### 💡 NOTA

Se il tuo modello non ha addolcitori d'acqua, puoi saltare questa sezione. Utilizzare sempre il sale per lavastoviglie.

### 📌 IMPORTANTE

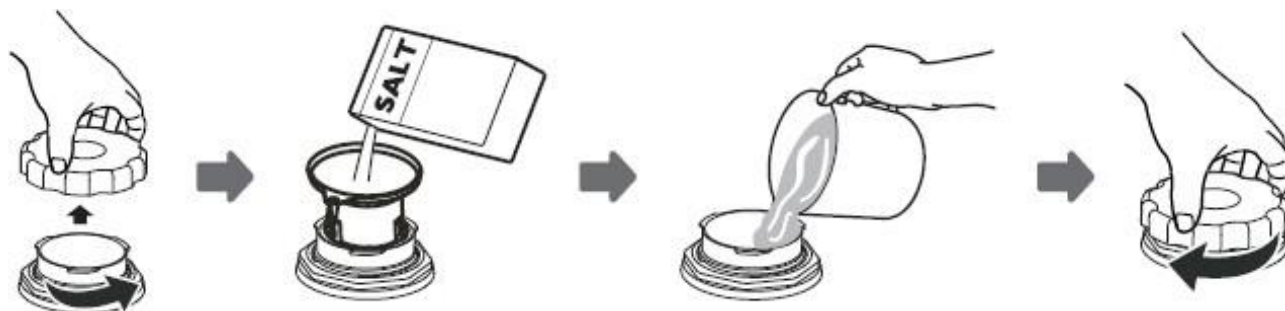
#### Utilizzare solo sale specifico per lavastoviglie!

Ogni altro tipo di sale non specificatamente progettato per l'uso in lavastoviglie, in particolare sale da cucina, danneggerà l'addolcitore dell'acqua. In caso di danni causato dall'uso di sale non idoneo il produttore non ne fornisce garanzia né è responsabile per eventuali danni causati.

Riempire il contenitore del sale prima ed eseguire un ciclo di lavaggio breve. Questo eviterà che qualsiasi granello di sale o acqua salata, che potrebbe essere stato versato, rimanga sul fondo della macchina per un periodo di tempo prolungato causandone la corrosione.

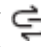


Il contenitore del sale si trova sotto il cestello inferiore e deve essere riempito come spiegato di seguito:



1. Rimuovere il cestello inferiore e svitare il tappo del serbatoio.
2. Inserire l'estremità dell'imbuto (in dotazione) nel foro e versare circa 1,5 kg di sale per lavastoviglie.
3. Riempire il contenitore del sale fino al limite massimo con l'acqua, è normale che una piccola quantità di acqua fuoriesca dal contenitore del sale.
4. Dopo aver riempito il contenitore, avvitare saldamente il tappo.
5. La spia del sale si spegnerà dopo che il contenitore del sale sarà stato riempito.
6. Immediatamente dopo aver riempito il contenitore del sale, dovrebbe essere avviato un programma di lavaggio (consigliamo di utilizzare un ciclo breve). Altrimenti il sistema di filtraggio, la pompa o altre parti importanti della macchina possono essere danneggiati dai residui di sale. In tal caso il danno provocato non rientra nella garanzia.

## **NOTA**

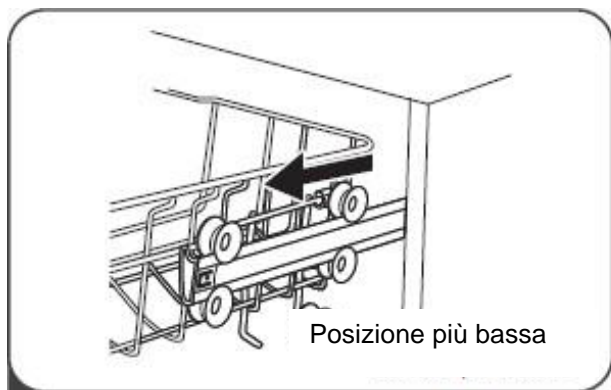
- Il contenitore del sale deve essere riempito solo quando la spia di controllo sale (  ) è accesa nel pannello di controllo. A seconda di come si dissolve il sale, la spia può risultare ancora accesa anche se il contenitore del sale è pieno.  
Se nel pannello di controllo non è presente la spia di controllo del sale (per alcuni modelli), è possibile stimare quando riempire il sale nell'addolcitore dai cicli che la lavastoviglie ha fatto.
- Se un po' di sale fuoriesce dal contenitore, eseguite l'ammollo o un programma rapido per rimuoverlo.

# SUGGERIMENTI PER LA REGOLAZIONE DEL CESTO SUPERIORE

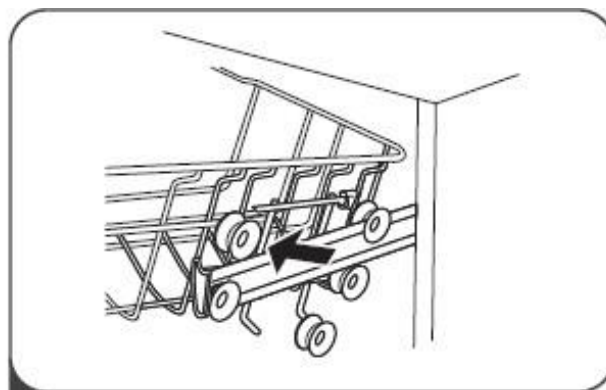
## Tipo 1:

L'altezza del cestello superiore può essere facilmente regolata per accogliere piatti o stoviglie più alte.

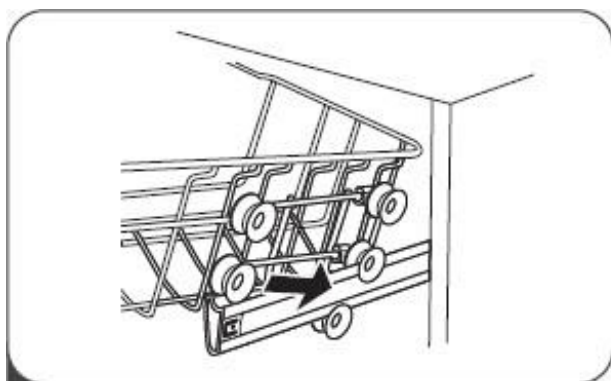
Per regolare l'altezza del cesto superiore, attenersi alla seguente procedura:



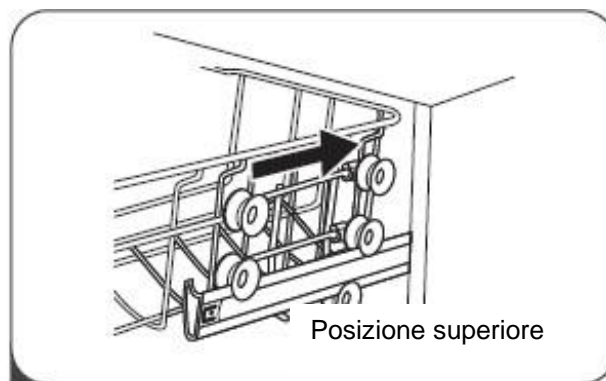
1. Estrarre il cestello superiore.



2. Rimuovere il cestello superiore.

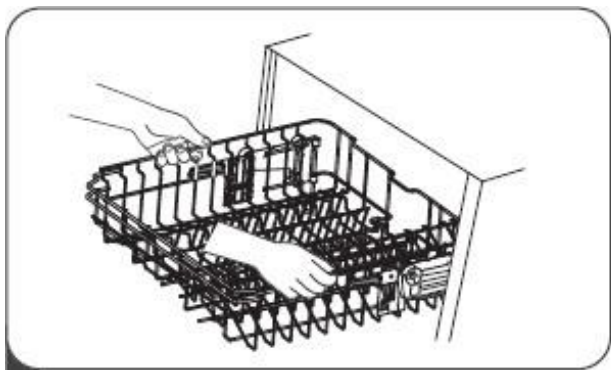


3. Riattaccare il cestello superiore alla tomaia o rulli inferiori.

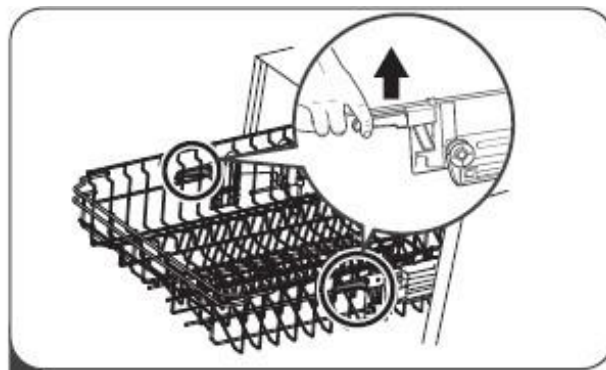


4. Spingere verso l'interno il cestello superiore.

## Tipo 2:



1. Per sollevare il cestello nella posizione superiore, sollevarlo fino a quando entrambi i lati sono allo stesso livello altezza. Il cestello si fisserà in posizione.



2. Per abbassare il cestello, premere verso il basso e rilasciare.

## MANUTENZIONE E PULIZIA

### Pulizia esterna

#### La porta e la guarnizione della porta

Pulire regolarmente le guarnizioni della porta con un panno morbido inumidito per rimuovere i depositi di cibo.

Durante il caricamento della lavastoviglie, i residui di cibo e bevande possono gocciolare sul lato esterno della porta della lavastoviglie e dovrebbero essere rimossi prima della chiusura della porta.

#### Il pannello di controllo

Se è necessaria la pulizia, utilizzare solamente un panno umido e morbido per la pulizia del pannello di controllo.

### ❗ IMPORTANTE

Per evitare la penetrazione di acqua nella serratura della porta e nel pannello di controllo elettrico, non usare detergenti spray di alcun tipo.

Non usare mai detergenti abrasivi o pagliette abrasive sulle superfici esterne perché possono graffiare; anche alcuni asciugamani di carta possono graffiare o lasciare segni sulla superficie.

# Pulizia interna

## Sistema di filtraggio

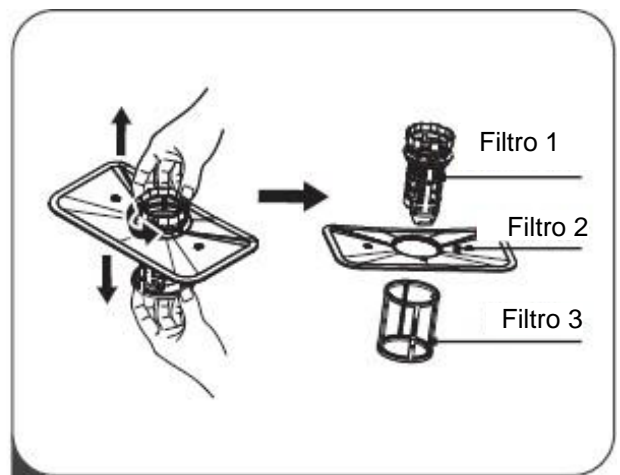
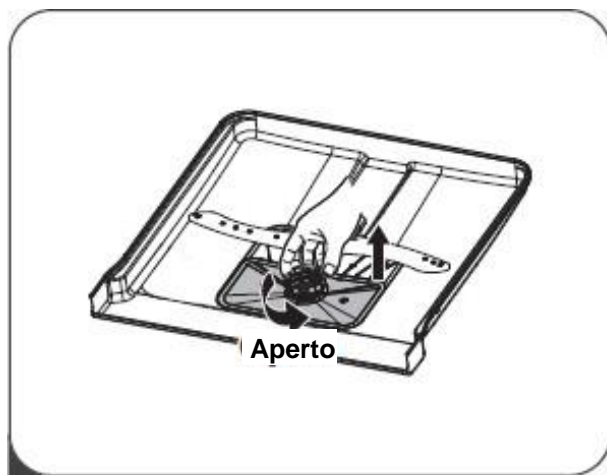
Il sistema di filtraggio alla base del lavello trattiene detriti grossolani dal ciclo di lavaggio. I detriti grossolani raccolti possono causare l'intasamento dei filtri. Controllare regolarmente la condizione dei filtri e pulirli se necessario sotto l'acqua corrente.

Seguire i passaggi seguenti per la pulizia dei filtri.



### NOTA

Le immagini sono di puro riferimento, a seconda del modello acquistato il sistema di filtraggio e il braccio di lavaggio inferiore potrebbero essere diversi. Le immagini sono da intendersi solo come esempio.

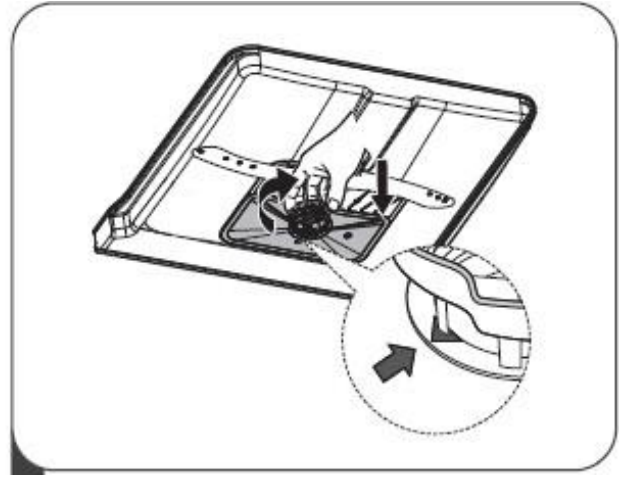


1. Tenere il filtro 1 e ruotarlo in senso antiorario per sbloccarlo. Sollevare il filtro verso l'alto e tirarlo fuori dalla lavastoviglie.

2. Il filtro 3 può essere estratto dalla parte inferiore del gruppo filtro. Il filtro 1 può essere rimosso dal filtro 2 delicatamente premendo e girando in senso antiorario e tirandolo verso l'alto



**3.** Resti di cibo più grandi possono essere puliti sciacquando il filtro sotto l'acqua corrente. Per una pulizia più accurata, utilizzare una spazzola morbida adatta per la pulizia.



**4.** Rimontare i filtri sul retro in ordine di disassemblaggio, sostituire ed inserire il filtro e ruotare in senso orario sulla freccia vicina.

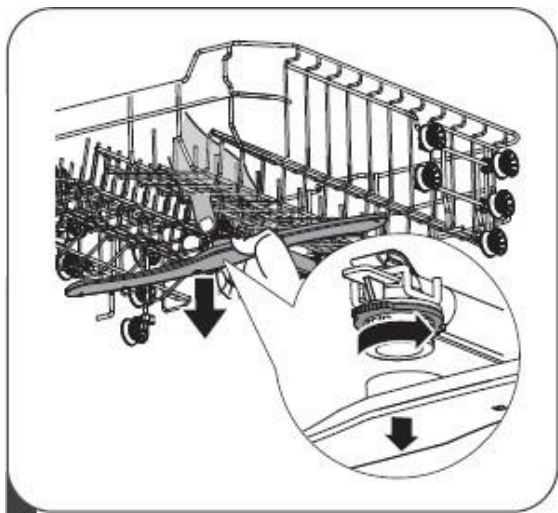
## **❗ IMPORTANTE**

Non stringere troppo i filtri. Rimetti i filtri in sequenza in modo sicuro, altrimenti i detriti grossolani potrebbero entrare nel sistema e causare un blocco.

Non utilizzare MAI la lavastoviglie senza i filtri. La sostituzione impropria dei filtri può ridurre il livello di prestazioni dell'apparecchio e creare danni a piatti ed utensili che non saranno coperti dalla garanzia.

## Braccetti di lavaggio

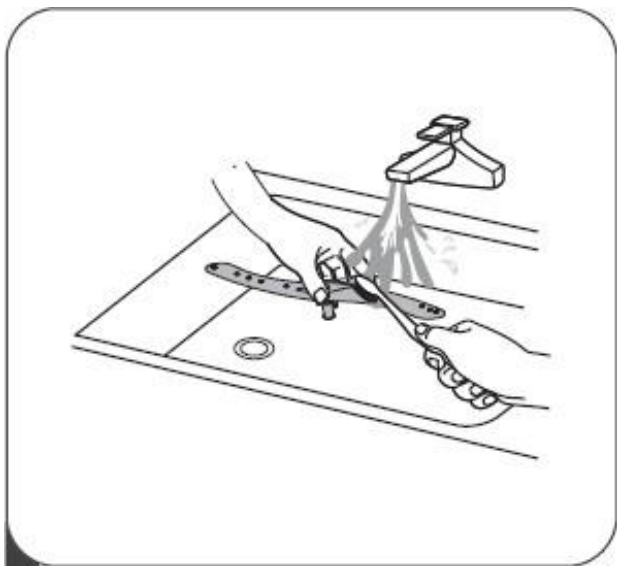
È necessario pulire regolarmente le braccia di lavaggio per evitare che i prodotti chimici per l'acqua dura ostruiscano i getti e i cuscinetti del braccio di lavaggio. Per pulire i bracci irroratori, seguire le istruzioni di seguito:



**1.** Per rimuovere il braccio di lavaggio superiore, tenere fermo il dado al centro e ruotare il braccio di lavaggio in senso antiorario e rimuoverlo.



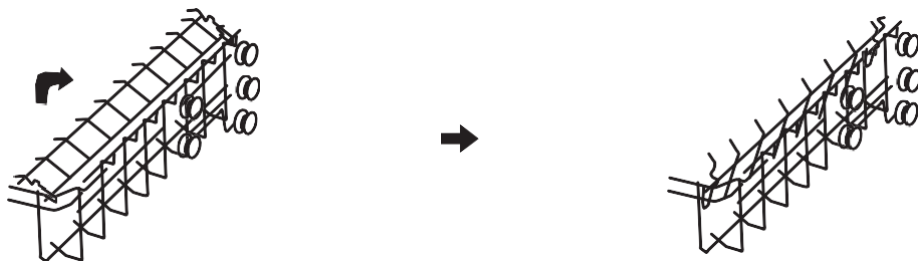
**2.** Per rimuovere il braccio di lavaggio inferiore, tirarlo verso l'alto.



**3.** Lavare le braccia con acqua calda e sapone e utilizzare una spazzola morbida per pulire i getti. Asciugarli dopo averli risciacquati accuratamente.

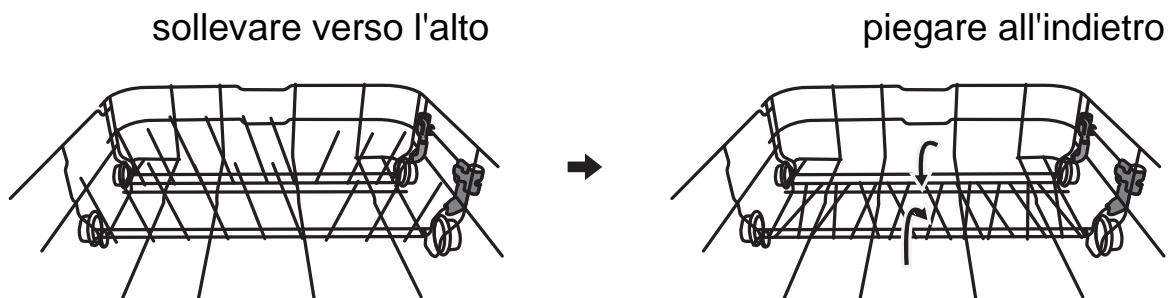
## Ripiegare i ripiani

Per fare spazio a oggetti più alti nel cestello della lavastoviglie, sollevare la griglia verso l'alto. Sarà quindi possibile appoggiare i bicchieri alti contro di esso. Puoi anche rimuoverlo quando non è necessario usarlo.



## Ripiegare le rastrelliere

Le rastrelliere sono usate per contenere piastre e piatti. Possono essere abbassate per creare più spazio per oggetti di grandi dimensioni.



## ISTRUZIONI PER L'INSTALLAZIONE

### Approvvigionamento idrico e scarico

#### ATTACCO ALL'ACQUA POTABILE

#### 💡 **NOTA**

Se si sostituisce l'apparecchio occorre utilizzare un nuovo tubo di carico dell'acqua.

Collegare l'apparecchio a un attacco dell'acqua potabile utilizzando i componenti acclusi.

Prestare attenzione che l'attacco dell'acqua potabile non sia piegato, schiacciato o avvolto su sé stesso.

Collegare il tubo di alimentazione dell'acqua fredda a un connettore filettato da 3/4 (pollici) e assicurarsi che sia serrato bene e in modo corretto.

Se le condutture dell'acqua sono nuove o non sono state utilizzate per un lungo periodo di tempo, lasciare scorrere l'acqua per essere sicuri che sia limpida. Questa precauzione è necessaria per evitare il rischio che l'acqua blocchi o danneggi l'apparecchio.

### **Informazioni sul tubo di alimentazione di sicurezza**

Il tubo di alimentazione acqua di sicurezza è costituito da doppie pareti. Il sistema del tubo garantisce un intervento preventivo bloccando il flusso d'acqua in caso di rottura e quando lo spazio d'aria tra il tubo di alimentazione acqua stesso e il tubo corrugato esterno è pieno d'acqua.

## **❗ IMPORTANTE**

Un tubo attaccato a un lavandino può scoppiare se installato sulla stessa linea d'acqua della lavastoviglie.

### **Come collegare il tubo di alimentazione acqua di sicurezza**

1. Estrarre i tubi di alimentazione di sicurezza completamente fuori dal vano portaoggetti situato posteriormente alla lavastoviglie.
2. Stringere le viti del tubo di alimentazione di sicurezza al rubinetto con il filetto da 3/4 di pollice.
3. Far girare completamente l'acqua prima di avviare la lavastoviglie.

### **Come scollegare il tubo di alimentazione acqua di sicurezza**

1. Chiudi l'acqua.
2. Svitare il tubo di alimentazione di sicurezza dal rubinetto.

## **RACCORDO DI SCARICO**

Collegare l'apparecchio a un raccordo di scarico acqua in modo che l'acqua sporca del ciclo di lavaggio possa defluire.

Collegare il tubo flessibile di scarico con un diametro di 4 cm al manicotto di scarico del sifone.

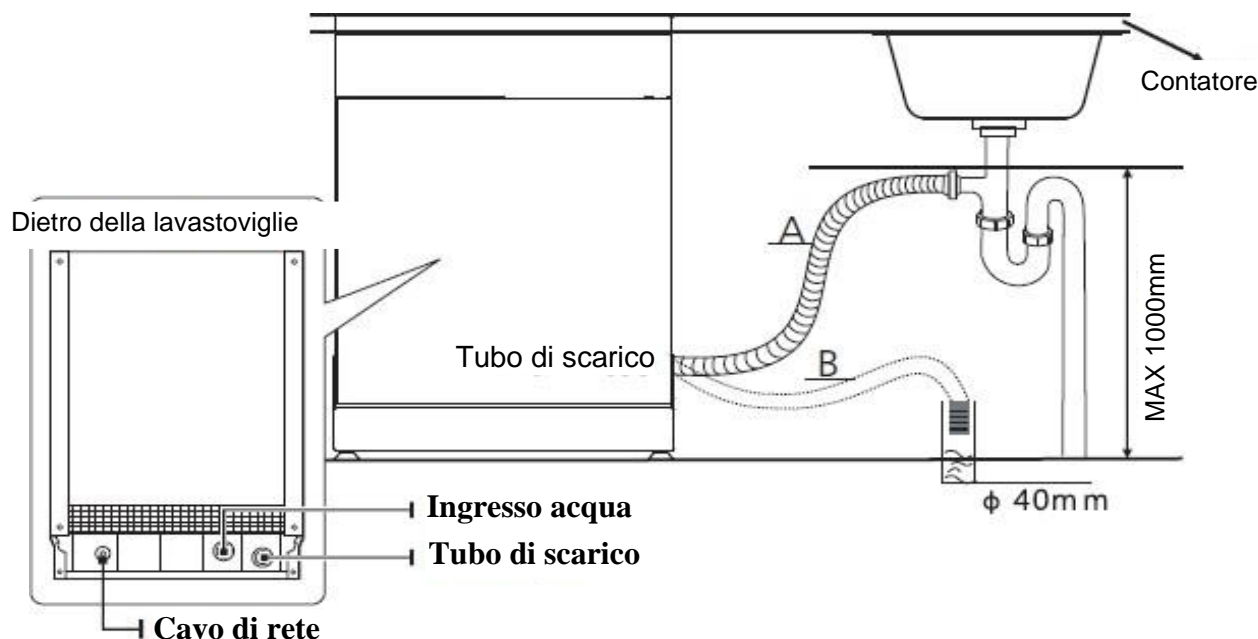
Prestare attenzione che il tubo di scarico non sia piegato, schiacciato o avvolto su sé stesso.

Prestare attenzione che non vi sia un tappo nello scarico che impedisce il deflusso dell'acqua.

L'altezza del tubo di scarico deve essere inferiore a 1000 mm. L'estremità del tubo non deve essere immersa nell'acqua per evitare il riflusso di esso.



Fissare saldamente il tubo di scarico in entrambe le posizioni A o B



## Come drenare l'acqua in eccesso dai tubi

Se il lavandino è più alto di 1000mm dal pavimento, l'acqua in eccesso nei tubi non può essere scaricata direttamente nel lavandino. Sarà necessario scaricare l'acqua in eccesso dai tubi in una ciotola o contenitore adatto che è tenuto all'esterno e più in basso del lavandino.

## Uscita dell'acqua

Collegare il tubo di scarico dell'acqua. Il tubo di scarico deve essere montato correttamente per evitare perdite d'acqua. Assicurarsi che il tubo di scarico dell'acqua non sia piegato o schiacciato.

## Tubo di prolunga

Se è necessaria un'estensione del tubo di scarico, assicurarsi di utilizzare un tubo di scarico simile.

Deve essere non più lungo di 4 metri; altrimenti l'effetto pulente della lavastoviglie potrebbe essere ridotto.

## Connessione a sifone

Il collegamento al sifone deve essere ad un'altezza inferiore di 100 cm dal fondo del piatto. Il tubo di scarico dell'acqua deve essere fissato.

## POSIZIONARE LA LAVASTOVIGLIE

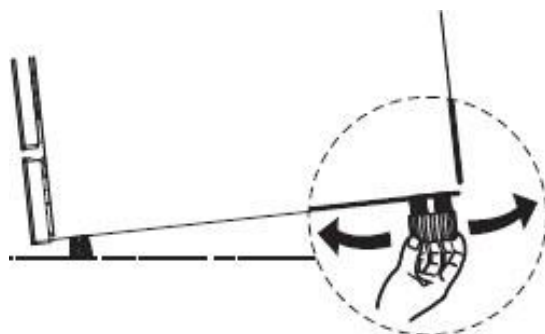
Posizionare l'apparecchio nella posizione desiderata. La parte posteriore dovrebbe appoggiare al muro, e ai lati, lungo i mobili o le pareti adiacenti. La lavastoviglie è dotata di alimentazione idrica e i tubi di scarico possono essere posizionati a destra o al lato sinistro per facilitare l'installazione corretta.

### Livellamento dell'apparecchio

Una volta posizionato l'elettrodomestico per il livellamento, l'altezza della lavastoviglie può essere modificata tramite regolazione del livello di avvitamento dei piedi.

### 🔦 NOTA

Applicare solo sulla lavastoviglie free standing.

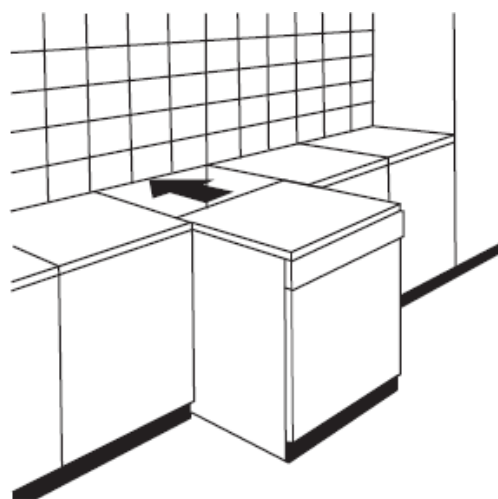


### Installazione per macchina da appoggio

L'altezza della lavastoviglie, 845 mm, è stata progettata per consentire di montare la macchina tra mobili esistenti nelle cucine moderne e componibili.

I piedi possono essere regolati in modo tale che sia raggiunta l'altezza corretta.

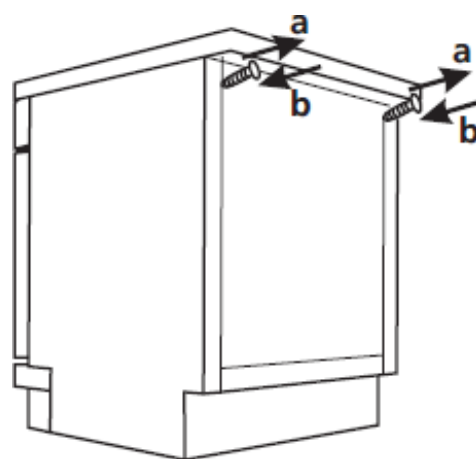
Il piano laminato della macchina non richiede una particolare attenzione dal momento che è resistente al calore, antigraffio e antimacchia.



### Sotto il piano di lavoro esistente

(quando si inserisce sotto un piano di lavoro)

Nella maggior parte delle moderne cucine componibili c'è solo un piano di lavoro singolo sotto cui gli armadi e gli apparecchi elettrici sono montati, in questo caso rimuovi il piano di lavoro della lavastoviglie svitando le viti sotto il bordo posteriore della parte superiore (a).



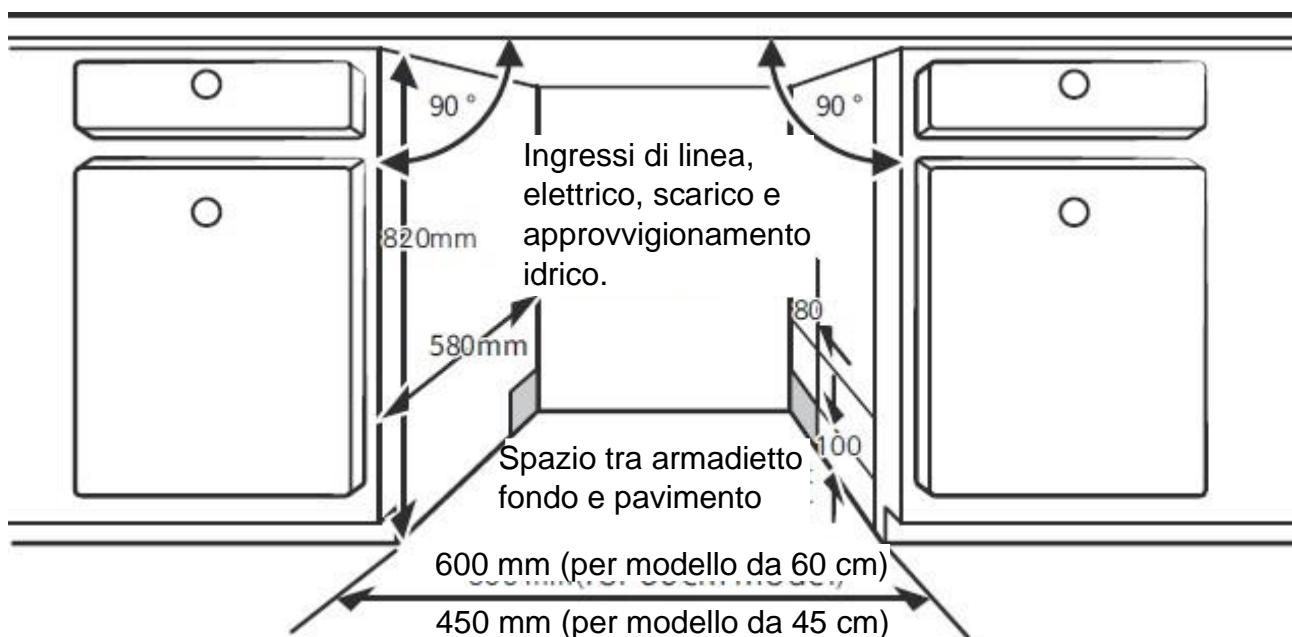
# Installazione per macchina da incasso

## Passaggio 1. Selezione della posizione migliore per la lavastoviglie

La posizione di installazione della lavastoviglie deve essere vicina ai tubi di ingresso e scarico esistenti e al cavo di alimentazione.

Illustrazioni delle dimensioni dell'armadio e posizione di installazione della lavastoviglie.

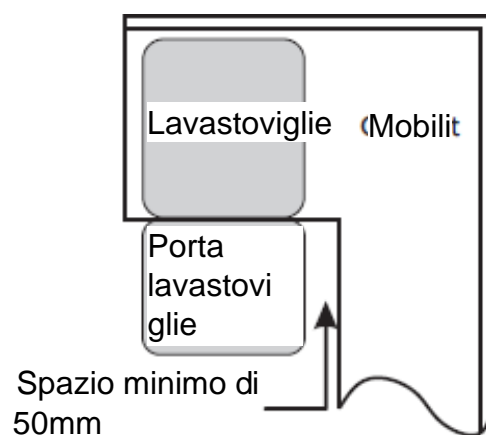
1. Meno di 5 mm tra la parte superiore della lavastoviglie, l'armadio e la porta esterna allineata al cabinet.



2 Se la lavastoviglie è installata nell'angolo del mobile, ci dovrebbe essere un po' di spazio quando la porta è aperta.

### 🔦 **NOTA**

A seconda di dove si trova la tua presa elettrica, potresti aver bisogno di tagliare un buco nel lato opposto dell'armadio.

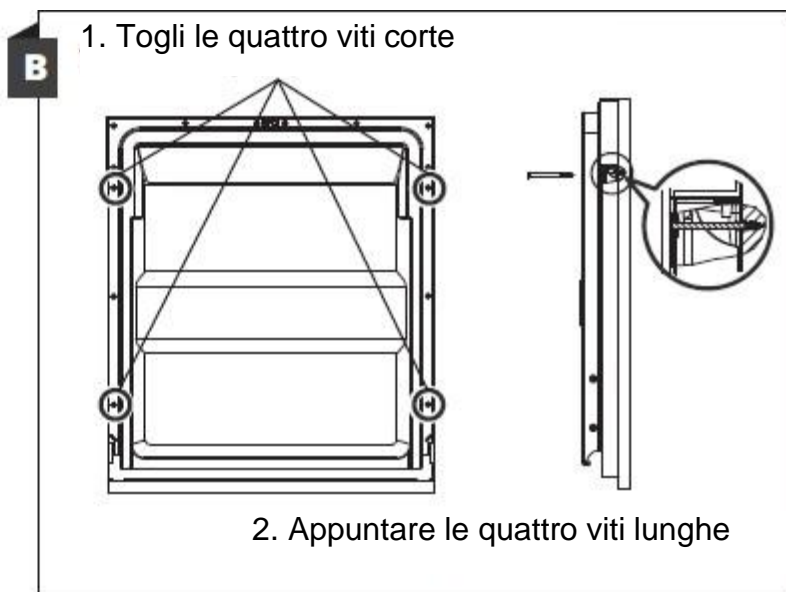
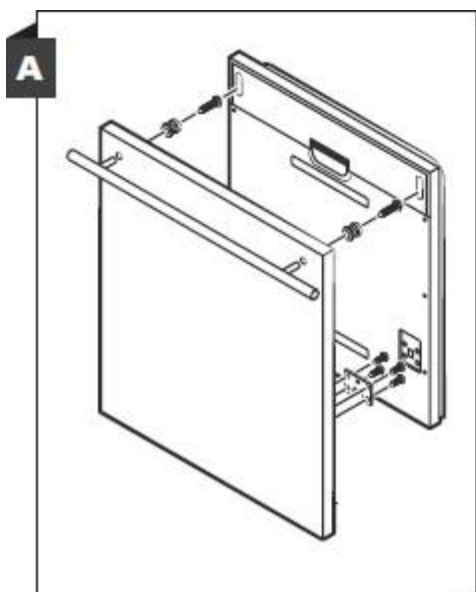


## Passo 2. Dimensioni e installazione del pannello estetico

Il pannello estetico in legno potrebbe essere lavorato secondo i disegni di installazione.

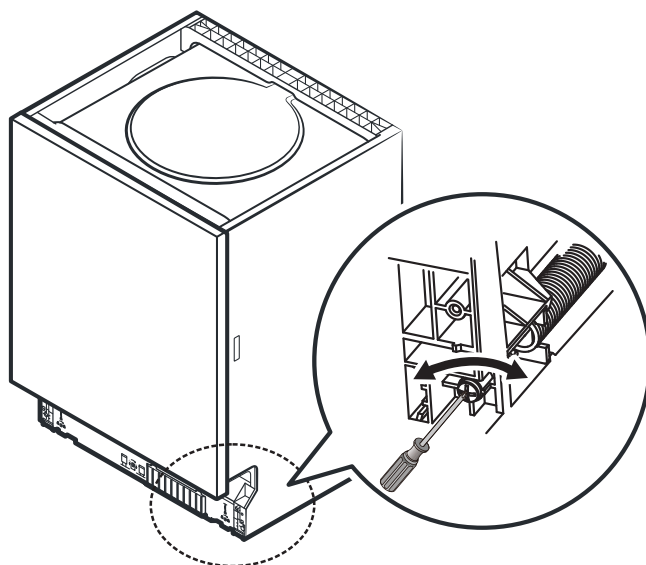
### Modello da incasso

Installare il gancio sul pannello di legno e inserirlo nella fessura della porta esterna della lavastoviglie (vedi figura A). Dopo il posizionamento del pannello, fissarlo sulla porta esterna con viti e bulloni (vedere figura B).



## Passo 3. Regolazione della tensione della molla della porta

1. Le molle delle porte sono impostate dalla fabbrica sulla giusta tensione per la porta esterna. Quando installate il pannello decorativo, regolare la tensione della molla della porta. Ruotare la vite di regolazione per guidare il regolatore per sforzare o rilassare il cavo d'acciaio.
2. La tensione della molla della porta è corretta quando la porta rimane in posizione orizzontale completamente aperta, ma si alza con la leggera pressione di un dito.



#### **Passo 4. Fasi di installazione della lavastoviglie**

**Fare riferimento alle fasi di installazione specificate nei disegni d'installazione.**

1. Fissare la striscia di condensazione sotto la superficie di lavoro dell'armadio.

Assicurarsi che la striscia sia a livello del bordo del piano di lavoro. (Passo 2)

2. Collegare il tubo di alimentazione alla fonte di acqua fredda.

3. Collegare il tubo di scarico.

4. Collegare il cavo di alimentazione.

5. Collocare la lavastoviglie in posizione. (Passaggio 4)

6. Livellare la lavastoviglie. La parte posteriore può essere regolata dalla parte anteriore della lavastoviglie ruotando la vite al centro della base della lavastoviglie, utilizzare un cacciavite. Per regolare i piedini anteriori, utilizzare un cacciavite piatto e ruotare i piedi anteriori fino a quando la lavastoviglie è a livello. (Passaggio 5 al passaggio 6)

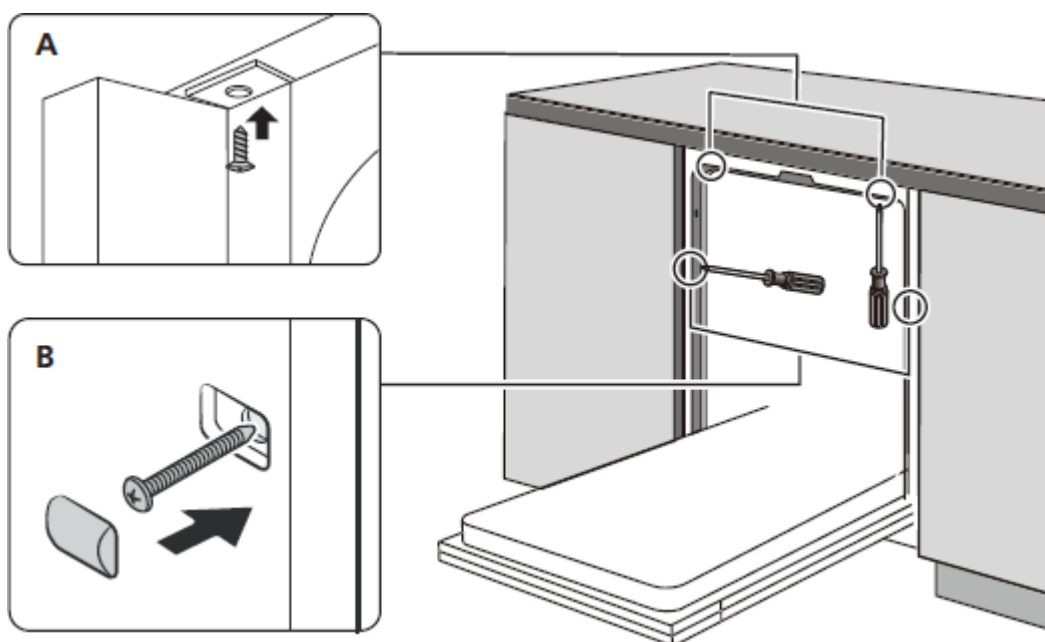
7. Installare la porta del mobile sullo sportello esterno della lavastoviglie. (Passaggio 7 al passaggio 10)

8. Regolare la tensione delle molle della porta utilizzando una chiave a brugola che gira in senso orario per stringere le molle delle porte sinistra e destra. In caso contrario, ciò potrebbe causare danni alla lavastoviglie. (Passaggio 11)

9. La lavastoviglie deve essere fissata in posizione. Ci sono due modi per farlo:

A. Superficie di lavoro normale: inserire il gancio di installazione nella fessura del piano laterale e fissarlo al piano di lavoro con le viti per legno.

B. Piano di lavoro in marmo o granito: fissare il lato con la vite.



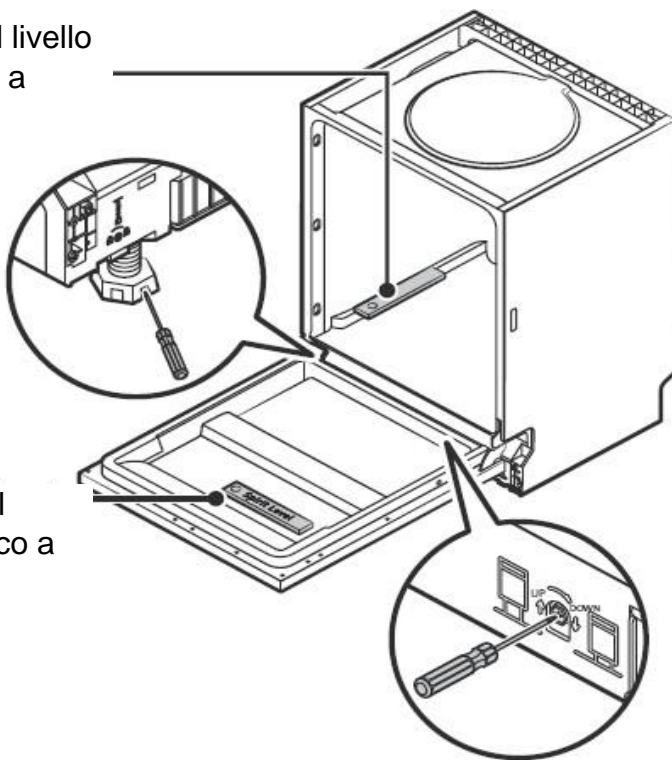
## Passaggio 5. Livellamento della lavastoviglie

La lavastoviglie deve essere livellata per il corretto funzionamento del piatto e le prestazioni di lavaggio.

1. Posizionare una livella sulla porta e la guida della cremagliera all'interno della vasca come mostrato per verificare che la lavastoviglie sia livellata.
2. Livellare la lavastoviglie regolando individualmente le tre gambe di livellamento.
3. Quando livellate la lavastoviglie, fare attenzione a non rovesciare la lavastoviglie.

Controlla il livello  
da davanti a  
dietro

Controlla il  
livello fianco a  
fianco



### **NOTA**

L'altezza massima di regolazione dei piedi è di 50 mm.

# SUGGERIMENTI PER LA RISOLUZIONE DEI PROBLEMI

Prima di chiamare il servizio clienti consultare la tabella qui sotto

<b>Problema</b>	<b>Possibili cause</b>	<b>Cosa fare</b>
La lavastoviglie e non si avvia	Fusibile bruciato, o interruzione del circuito.	Sostituire il fusibile o ripristinare l'interruttore automatico. Rimuovere eventuali altri dispositivi in condivisione con lo stesso circuito della lavastoviglie.
	L'alimentazione non è accesa.	Assicurarsi che la lavastoviglie sia accesa e la porta sia chiusa in modo corretto. Assicurarsi che il cavo di alimentazione sia inserito correttamente nella presa a muro.
	La pressione dell'acqua è bassa	Controllare che l'approvvigionamento idrico sia collegato correttamente e aperto.
	La porta della lavastoviglie non si chiude correttamente	Assicurarsi che la porta sia chiusa correttamente.
La lavastoviglie non carica l'acqua	Tubo di scarico piegato o intrappolato	Controllare il tubo di scarico.
	Filtro intasato	Controllare il filtro.
	Lavandino della cucina intasato	Controllare il lavello della cucina per essere sicuri che stia drenando bene. Se il problema è il lavello della cucina che non è drenante, potrebbe essere necessario un idraulico piuttosto che un tecnico per lavastoviglie.
Schiuma nella vasca	Detergente sbagliato	Utilizzare solo detersivi specifici per lavastoviglie. Se ciò si verifica, aprire la lavastoviglie e lasciare evaporare la schiuma. Aggiungere 1 litro di acqua fredda sul fondo della lavastoviglie. Chiudere la porta della lavastoviglie, quindi selezionare qualsiasi ciclo. Inizialmente, la lavastoviglie farà scaricare l'acqua. Aprire la porta dopo che la fase di scarico è stata completata e controllare se la schiuma è scomparsa. Ripetere se necessario.

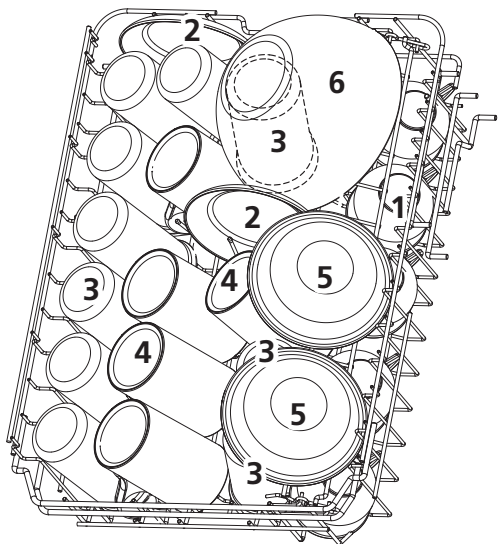
<b>Problema</b>	<b>Possibili cause</b>	<b>Cosa fare</b>
	Fuoriuscita di brillantante	Pulire sempre e subito le fuoriuscite di brillantante.
L'interno della vasca è macchiato	Detersivo con colorante	Assicurarsi che il detersivo non abbia colorante.
Strato bianco sulla superficie interna	Minerali di acqua dura	Per pulire l'interno, utilizzare una spugna umida con detersivo per lavastoviglie e indossare i guanti di gomma. Non usare mai qualsiasi altro tipo di detergente o detersivo perché potrebbe causare schiuma.
Ci sono macchie di ruggine sulle posate	Gli oggetti interessati non sono resistenti alla corrosione	Evitare di lavare oggetti che non sono resistenti alla corrosione in lavastoviglie.
	Tracce di il sale nel ciclo di lavaggio	Eseguire sempre un programma di lavaggio senza stoviglie dopo l'aggiunta sale. Non selezionare la funzione Turbo (se presente).
	Il coperchio dell'addolcitore è chiuso male	Controllare che il coperchio dell'addolcitore sia chiuso correttamente.
Rumore di colpi dentro la lavastoviglie	Un braccio di lavaggio sta sbattendo contro le stoviglie	Interrompere il programma e riorganizzare gli oggetti che stanno ostruendo il braccio di lavaggio.
Rumore sferragliant e dentro la lavastoviglie	Le stoviglie sono state posizionate in modo errato	Interrompere il programma e riorganizzare gli oggetti all'interno della lavastoviglie.
Rumore di colpi dentro le tubature dell'acqua	Questo potrebbe essere causato dall'installazione delle tubature	Questo non riguarda la lavastoviglie. Contattare un idraulico qualificato.
I piatti non sono puliti	I piatti non erano caricato correttamente.	Vedere le note in "Carico e scarico della tua lavastoviglie".
	Il programma non era abbastanza potente.	Selezionare un programma più intenso.



<b>Problema</b>	<b>Possibili cause</b>	<b>Cosa fare</b>
I piatti non sono asciutti	Il programma selezionato è sbagliato	Con un programma breve, la temperatura di lavaggio è inferiore, diminuendo così le prestazioni di asciugatura. Scegliere un programma con un lungo tempo di Lavaggio.
	Uso di posate con rivestimento di bassa qualità.	Il drenaggio dell'acqua è più difficile con questi articoli. Posate o piatti di questo tipo non sono adatti per il lavaggio in lavastoviglie.

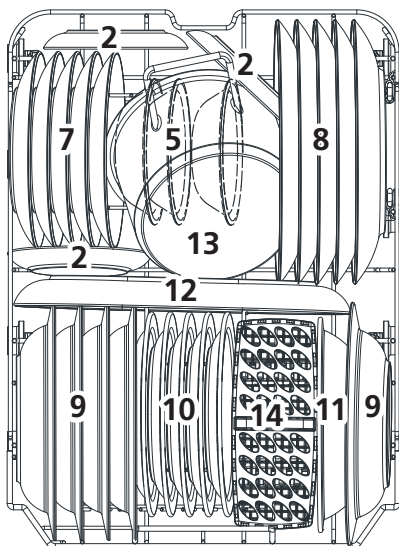
# CARICAMENTO DEI CESTELLI SECONDO EN60436

## CESTO SUPERIORE



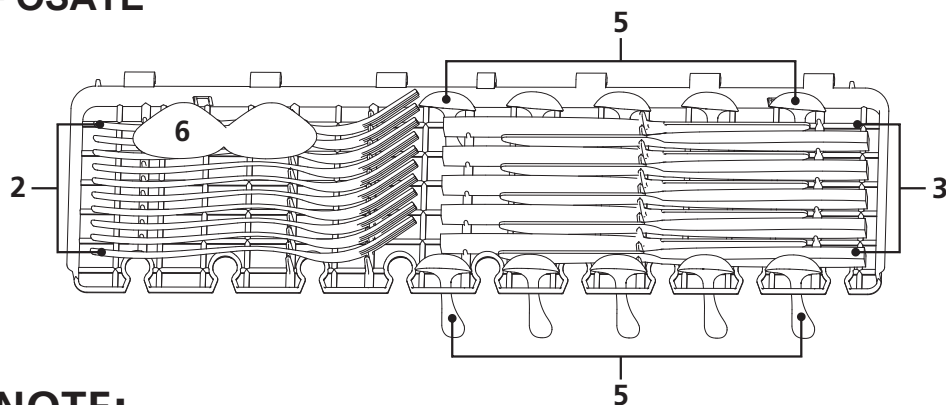
Number	Item
1	Tazze
2	Piattini
3	Bicchieri
4	Tazze grandi
5	Terrine
6	Terrine di vetro

## CESTO INFERIORE



Number	Item
7	Piatti da dessert
8	Piatti piani
9	Piatti fondi
10	Piatti in melaminica
11	Ciotola in melaminica
12	Piatto da portata
13	Pentole piccole
14	Cestino posate

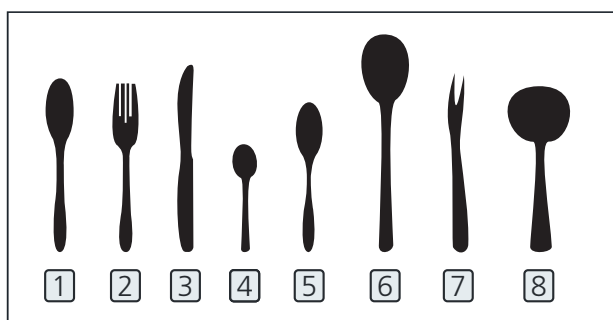
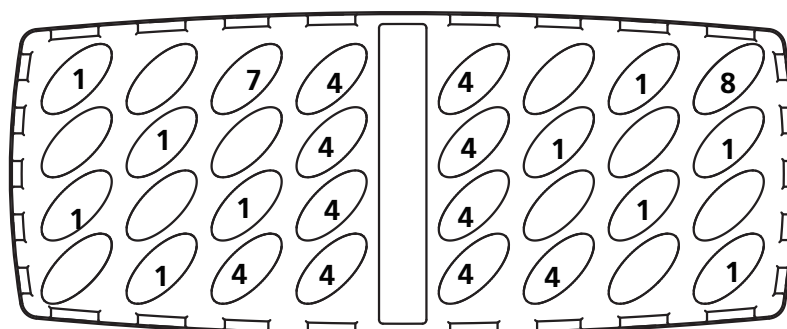
## RIPIANO POSATE



### NOTE:

Appoggiare solo utensili leggeri. Il peso massimo che il ripiano può sopportare è meno di 1.5kg.

## 4. CESTO POSATE → IN



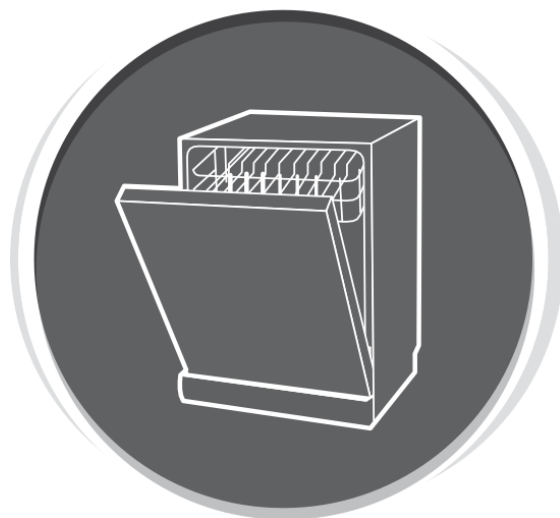
Numero	Oggetto
1	Cucchiaio
2	Forchetta
3	Coltello
4	Cucchiaino da Tè
5	Cucchiaio da dessert
6	Cucchiaio da portata
7	Forchetta da portata
8	Mestolo

Informazioni per la comparabilità test secondo EN 60436 Capacità: 10 coperti  
 Posizione del cestello superiore:  
 posizione inferiore Programma: ECO  
 Impostazione del brillantante: Max  
 Impostazione dell'ammorbidente: H3

### NOTE

Le immagini sono puramente dimostrative. Fare riferimento al prodotto acquistato. Nel caso di terzo cesto posizionare solamente posate leggere e con le parti taglienti verso il basso.

Il peso totale che il III cesto può sopportare è di 1,5 Kg.



## **Lavastoviglie**

**MKDW FI450710 EP E**

**Manuale di istruzioni II PARTE**



Master Kitchen

Si prega di leggere attentamente questo manuale prima di utilizzare la lavastoviglie

Conservare questo manuale per riferimenti futuri.

01	<b>4 UTILIZZARE LA LAVASTOVIGLIE</b>
	4 Pannello di controllo
	6 Addolcitore dell'acqua
	7 Preparazione e caricamento dei piatti
	10 Detersivo e Brillantante
	11 Riempire il serbatoio del brillantante
	12 Riempire il serbatoio del detersivo
02	<b>13 PROGRAMMAZIONE DELLA LAVASTOVIGLIE</b>
	13 Tabella Cicli di Lavaggio
	14 Avviare un ciclo di lavaggio
	14 Cambiare programma durante il lavaggio
	15 Dimenticato di aggiungere un piatto?
03	<b>16 CODICI DI ERRORE</b>
04	<b>17 INFORMAZIONI TECNICHE</b>

## **NOTA**

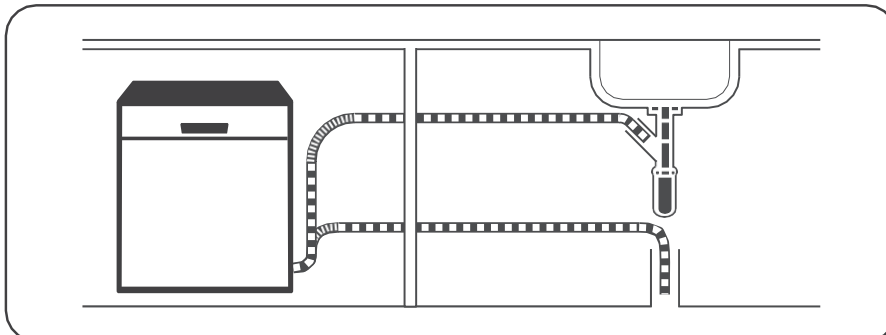
Se non puoi risolvere da solo i problemi, chiedi aiuto a un tecnico professionista.

Il produttore, seguendo una politica di costante sviluppo e aggiornamento del prodotto, può apportare modifiche senza preavviso. Se perduto o non aggiornato, è possibile ricevere un nuovo manuale utente dal produttore o fornitore responsabile.

# GUIDA UTENTE RAPIDA

Dove indicato, si prega di leggere il contenuto corrispondente nella I sezione del manuale.

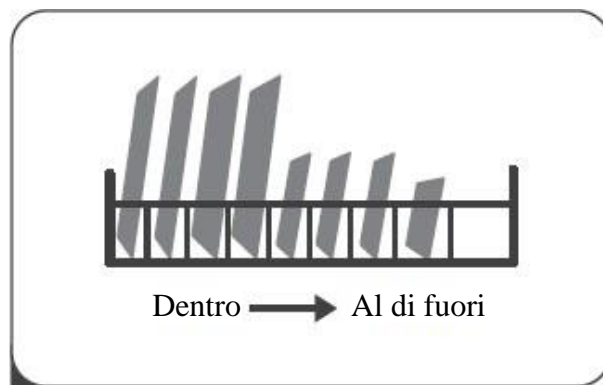
## INSTALLAZIONE DELLA LAVASTOVIGLIE



## POSIZIONAMENTO DELLE STOVIGLIE

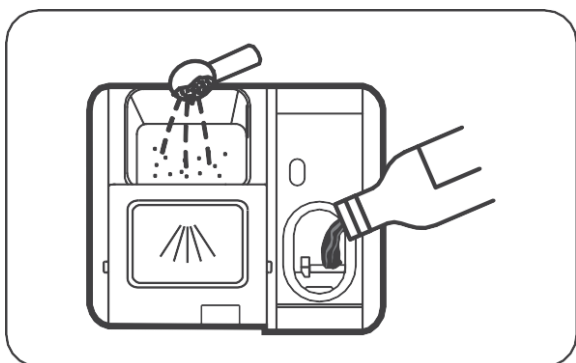


2. Rimozione dei residui di cibo



3. Caricamento cesti

## MESSA IN FUNZIONE DELLA LAVASTOVIGLIE



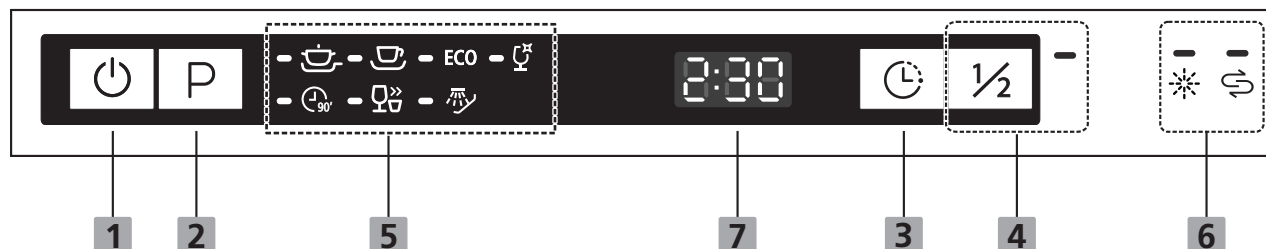
4. Riempire il dispenser del detersivo














5. Selezionare il programma di lavaggio desiderato e mettere in funzione la lavastoviglie

# UTILIZZARE LA LAVASTOVIGLIE

## Pannello di controllo



<b>1</b> <b>Accensione</b>	Premere questo bottone per accendere la lavastoviglie e il pannello si illuminerà.
<b>2</b> <b>Programmi</b>	Selezionare il programma di lavaggio appropriato. L'indicatore del programma selezionato si accenderà.
<b>3</b> <b>Avvio Ritardato</b>	Premere questo bottone per programmare l'avvio ritardato. Con questa funzione è possibile ritardare l'avvio della lavastoviglie fino a 24h. Premendo il bottone si ritarda il lavaggio di 1 ora.
<b>4</b> <b>Mezzo Carico</b>	Quando si hanno poche stoviglie da lavare si può dimezzare il lavaggio. In questo modo si risparmiano acqua ed energia elettrica. (Utilizzabile con tutti i programmi eccetto quello rapido e l'ammollo)

<p><b>5 Programmi</b></p>	<p> <b>Intensive</b>, per stoviglie e pentole molto sporche e con residui di cibo incrostati.</p> <p> <b>Universal</b>, per stoviglie e pentole poco sporche con pochi residui di cibo.</p> <p><b>ECO ECO</b>, programma standard ideale per stoviglie e pentole poco o normalmente sporche.</p> <p> <b>Glass</b> Per stoviglie e bicchieri poco sporchi.</p> <p> 90 min., per carichi normalmente sporchi che necessitano di un lavaggio non troppo lungo.</p> <p> <b>Rapid</b>, lavaggio rapido per stoviglie e bicchieri leggermente sporchi e che non necessitano di asciugatura.</p> <p> <b>Ammollo</b> Per risciacquare le stoviglie che non si vogliono lavare immediatamente.</p>
<p><b>6 Spie di avviso per Sale e Brillantante</b></p>	<p> Brillantante, se la spia “” è accesa significa che il livello di brillantante è basso e va ricaricato.</p> <p> Sale, se la spia “” è accesa, significa che il livello del sale è basso e va ricaricato.</p>
<p><b>7 Display</b></p>	<p> Permostrare il tempo dell'avvio ritardato e i codici di errore.</p>



## ADDOLCITORE DELL'ACQUA

L'acqua calcarea dura lascia residui di calcare sulle stoviglie e sulla vasca di lavaggio e può otturare parti dell'apparecchio.

Per ottenere buoni risultati di lavaggio, è possibile addolcire l'acqua con l'impianto addolcitore e con il sale per lavastoviglie.

Per evitare danni all'apparecchio, l'acqua con un grado di durezza superiore a 7 °dH deve essere addolcita.

L'addolcitore dell'acqua deve essere impostato manualmente, utilizzando il quadrante di durezza dell'acqua.

L'addolcitore dovrebbe essere regolato in base alla durezza dell'acqua nella vostra zona.

La vostra fornitura idrica locale può consigliarvi sulla durezza dell'acqua nella vostra zona.

### Regolazione del consumo di sale

La lavastoviglie è progettata per consentire la regolazione della quantità di sale consumata in base alla durezza dell'acqua utilizzata. Questo ha lo scopo di ottimizzare e personalizzare il livello di consumo di sale.

Si prega di seguire i passaggi seguenti per la regolazione del consumo di sale.

1. Accendere l'apparecchio;
2. Premere il pulsante Program per più di 5 secondi per avviare il set modello addolcitore d'acqua entro 60 secondi dall'accensione dell'apparecchio;
3. Premere il pulsante Rapido per selezionare l'impostazione corretta in base al proprio ambiente locale, gli insiemi cambieranno nella seguente sequenza: **H1 > H2 > H3 > H4 > H5 > H6**;
4. Premere il pulsante di accensione per terminare l'installazione.

DUREZZA DELL'ACQUA				Livello addolcitore dell'acqua	Consumo di sale (grammi / ciclo)
Tedesco * dH	Francia * fH	Britannico *Clarke	Mmol/l		
0 - 5	0 - 9	0 - 6	0 - 0.94	H1	0
6 - 11	10 - 20	7 - 14	1.0 - 2.0	H2	9
12 - 17	21 - 30	15 - 21	2.1 - 3.0	H3	12
18 - 22	31 - 40	22 - 28	3.1 - 4.0	H4	20

23 - 34	41 - 60	29 - 42	4.1 - 6.0	H5	30
35 - 55	61 - 98	43 - 69	6.1 - 9.8	H6	60

1 °dH = 1,25 °Clarke = 1,78 °fH = 0,178 mmol/l

L'impostazione di fabbrica è H3

Contattate l'azienda idrica locale per ricevere informazioni sulla durezza dell'acqua fornita. Vedi anche la Sezione "Caricamento del sale" nella prima parte.

### **NOTA**

Se il tuo modello non ha addolcitori dell'acqua, puoi saltare questa sezione.

La durezza dell'acqua varia da luogo a luogo. Se viene utilizzata acqua dura nella lavastoviglie, i depositi si formeranno sui piatti e sugli utensili.

L'apparecchio è dotato di uno speciale addolcitore che utilizza un contenitore di sale specificatamente progettato per eliminare calcare e minerali dall'acqua.

### **Preparazione e caricamento dei piatti**

È importante lavare in lavastoviglie solamente gli articoli in cui è espressamente indicato il lavaggio in lavastoviglie. Nel caso di utensili particolari utilizzare un programma in cui la temperatura è più bassa. Per evitare ustioni e danni alle stoviglie, non togliere il vetro e le posate dalla lavastoviglie immediatamente dopo che il programma di lavaggio è terminato.

Di seguito trova una lista dei prodotti che non possono essere lavati in lavastoviglie,

- Posate con manici di legno, porcellana o madreperla
- Articoli in plastica che non sono resistenti al calore
- Posate più vecchie con parti incollate che non sono resistenti alla temperatura
- Posate o piatti ammaccati
- Articoli in peltro o bottaio
- Cristallo
- Articoli in acciaio soggetti a ruggine
- Piatti di legno

- Articoli realizzati con fibre sintetiche

Si ricorda inoltre che,

- Alcuni tipi di bicchieri possono diventare opachi dopo un gran numero di lavaggi
- Le parti in argento e alluminio tendono a scolorirsi durante il lavaggio
- I motivi smaltati possono sbiadire se vengono lavati frequentemente

### **Raccomandazioni per il caricamento della lavastoviglie**

È importante raschiare le grandi quantità di cibo avanzato. Ammorbidire i resti di cibo incrostato nelle padelle.

Per migliori prestazioni della lavastoviglie, seguire queste linee guida di caricamento.

(Le caratteristiche e l'aspetto dei cesti, dei cestelli e posate possono variare dal tuo modello.)

Metti gli oggetti nella lavastoviglie nel seguente modo:

- Oggetti come tazze, bicchieri, pentole / padelle, ecc. rivolti verso il basso.
- Gli oggetti curvi, o quelli con rientranze, devono essere caricati di sbieco in modo che l'acqua possa scorrere.
- Tutti gli utensili devono essere impilati in modo sicuro e non devono ribaltarsi.
- Tutti gli utensili devono essere posizionati in modo che i braccetti di lavaggio possano ruotare liberamente durante il lavaggio.
- Caricare oggetti vuoti come tazze, bicchieri, padelle ecc. Con il lato di apertura verso il basso in modo che l'acqua non possa accumularsi all'interno del contenitore.
- Piatti e posate non devono giacere l'uno dentro l'altro o coprirsi l'un l'altro.
- Per evitare danni, i bicchieri non devono toccarsi l'un l'altro.
- Il cestello superiore è progettato per contenere stoviglie più delicate e leggere come bicchieri, caffè e tazze da tè.
- I coltelli a lama lunga posizionati in verticale rappresentano un potenziale pericolo!
- Posare oggetti lunghi e / o appuntiti come posate orizzontalmente nel cestello superiore.
- Si prega di non sovraccaricare la lavastoviglie. Questo è importante per ottenere buoni risultati di lavaggio e per un ragionevole consumo di energia.

## 💡 **NOTA**

- Gli oggetti molto piccoli non devono essere lavati in lavastoviglie poiché potrebbero facilmente cadere fuori dal cesto.
- Per evitare che l'acqua goccioli dal cesto superiore nel cestello inferiore, raccomandiamo di svuotare prima il cestello inferiore, seguito dal cestello superiore.
- Per evitare danni, aspettare almeno 15 minuti dal termine del programma di lavaggio, prima di prendere le stoviglie in vetro e le posate fuori dalla lavastoviglie.

### **Caricamento del cestello superiore**

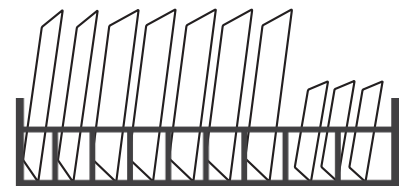
Il cestello superiore è progettato per tenere stoviglie delicate e stoviglie più leggere come bicchieri, caffè e tazze da tè e piattini, così come piatti, piccole ciotole e padelle poco profonde (purché non siano troppo sporche). Posizionare i piatti e le pentole in modo che non vengano toccati dal braccio di lavaggio.



### **Caricamento del cestello inferiore**

Consigliamo di posizionare gli oggetti di grandi dimensioni e gli articoli difficili da pulire nella parte inferiore del cesto: pentole, padelle, coperchi, piatti da portata e ciotole, come mostrato nella figura sottostante. È preferibile posizionare piatti e coperchi sul lato delle rastrelliere per evitare di bloccare la rotazione del braccio di lavaggio superiore.

Il diametro massimo consigliato per i piatti davanti



### **Caricamento del cesto delle posate**

Le posate devono essere collocate nel portaposate separatamente l'una dall'altra nelle posizioni appropriate, assicurandosi che non si sovrappongono una sopra all'altra per evitare risultati



Fare attenzione che le posate non vadano oltre il cesto.

Caricare sempre gli oggetti appuntiti con la punta rivolta verso il basso.

## **DETERSIVO E BRILLANTANTE**

Utilizzare sempre e solo un detersivo specifico per lavastoviglie. Tenere il detersivo in luogo fresco e asciutto.

Riempire il dispenser solamente quando la lavastoviglie è stata già caricata ed è pronta per essere messa in funzione.

**Il detersivo per lavastoviglie è corrosivo! Mantenere il detergente fuori dalla portata dei bambini.**

Alla fine del lavaggio, durante la funzione di risciacquo viene rilasciato il brillantante per evitare che l'acqua formi goccioline che possono macchiare e lasciare striature sulle stoviglie. Il brillantante migliora anche la funziona di asciugatura. **Si ricorda che la lavastoviglie è progettata per l'uso di brillantanti liquidi.**

## **💡 NOTA**

Utilizzare solo brillantante di marca per lavastoviglie. Non riempire mai il distributore del brillantante con qualsiasi altra sostanza (ad es. detergente per lavastoviglie, detersivo liquido).

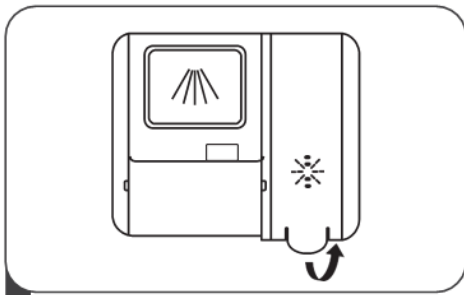
Ciò danneggerebbe l'apparecchio.

Il dispenser del brillantante va ricaricato in base alla frequenza di lavaggio delle stoviglie e dalla regolazione del dispenser in base all'uso.

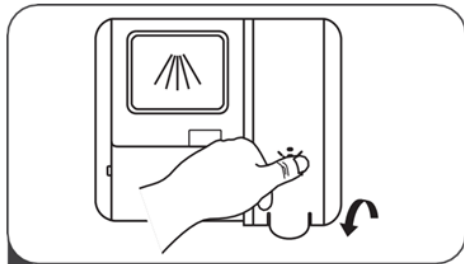
Quando il brillantante sarà in esaurimento si accenderà la spia 

Non riempire eccessivamente l'erogatore del brillantante.

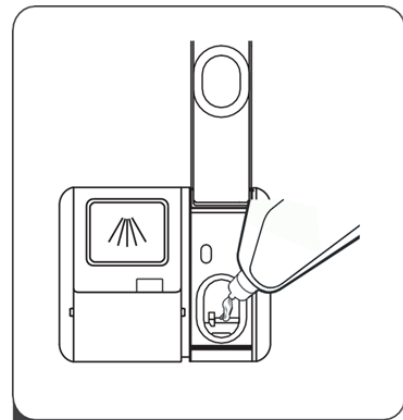
## Riempire il serbatoio del brillantante



**1** Aprire il tappo tirandolo verso l'alto.



**3** Richiudere il coperchio.



**2** Aggiungere il brillantante facendo attenzione a non farlo fuoriuscire.

### Regolazione del brillantante

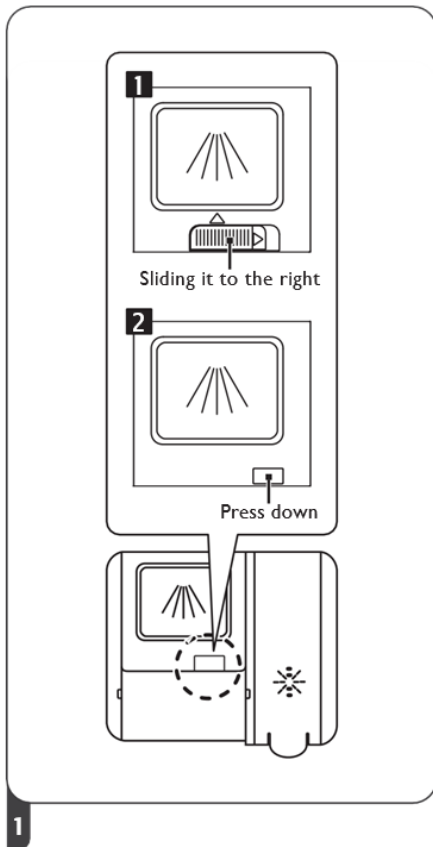
Per ottenere una migliore performance di asciugatura utilizzando poco brillantante, è possibile regolare la dose impiegata per ogni lavaggio. Seguire i seguenti passaggi.

1. Aprire la porta e accendere l'apparecchio.
2. Entro 60 secondi dalla fase 1, premere il pulsante Programma per più di 5 secondi, quindi premere il pulsante Ritardo per accedere al modello impostato, l'indicazione del brillantante lampeggia con una frequenza di 1Hz.
3. Premere il pulsante Programma per selezionare la serie corretta in base alle proprie abitudini di utilizzo, le serie cambieranno nella seguente sequenza: D1 > D2 > D3 > D4 > D5 > D1.

Maggiore è il numero, maggiore sarà il brillantante utilizzato dalla lavastoviglie.

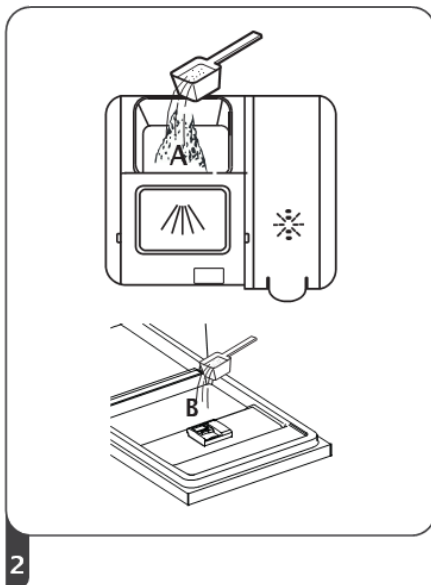
4. Per uscire dalla modalità di configurazione premere il pulsante di accensione oppure non fare alcuna azione per 5 secondi.

## Riempire il serbatoio del detersivo



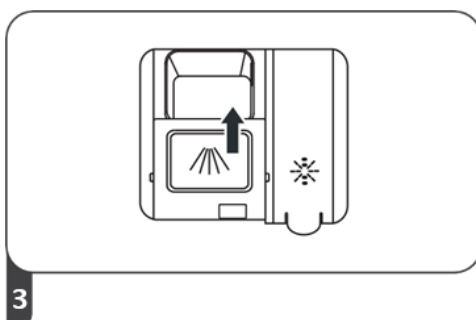
A seconda del modello acquistato si prega di scegliere tra le seguenti modalità di apertura, 1. Aprire il tappo facendo scorrere il fermo di rilascio.

2. Aprire il tappo premendo il fermo di rilascio.



Aggiungere il detersivo nella cavità più grande (A) per il lavaggio.

Per un miglior risultato di pulizia, soprattutto se si hanno oggetti molto sporchi, versare una piccola quantità di detersivo sullo sportello. Il detersivo aggiuntivo si attiverà durante la fase di prelavaggio.









Chiudere lo sportello facendolo scorrere in avanti e quindi premendolo verso il basso.

### **NOTA**

Attenersi alle raccomandazioni del produttore sulla confezione del detersivo.

**EN60436: Questo programma è il ciclo di prova. Le informazioni per il test di compatibilità sono in accordo con EN60436.**

Programmi	Ciclo di lavaggio	Detergente Pre/Main	Tempo(min)	Energia (Kwh)	Acqua (L)	Brillantante
 <b>Intensive</b>	Pre-lavaggio(50°C) Lavaggio (65°C) Brillantante Brillantante (65°C) Asciugatura	4/14g	205	1.432	15.3	●
 <b>Universal</b>	Pre-lavaggio(45)C Lavaggio(55)C Brillantante Brillantante(65)C Asciugatura	4/14g	175	1.287	13.1	●
<b>ECO</b> (*EN60436)	Lavaggio(45)C Brillantante Brillantante(60)C Asciugatura	18g	235	0.755	9.0	●
 <b>Glass</b>	Pre-lavaggio Lavaggio(50)C Brillantante Brillantante(65)C Asciugatura	4/14g	120	0.934	13.1	●
 <b>90 min</b>	Lavaggio(60)C Brillantante Brillantante(65)C Asciugatura	18g	90	1.234	10.2	●
 <b>Rapid</b>	Lavaggio(50)C Brillantante ) Brillantante(45)C	12g	30	0.611	10	○
 <b>Ammollo</b>	Pre-lavaggio	/	15	0.02	3.6	○



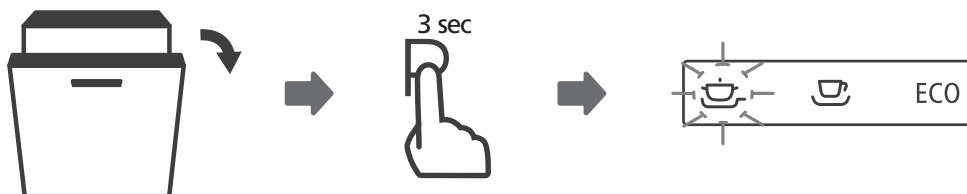
## AVVIARE UN CICLO DI LAVAGGIO

1. Estrarre il cesto inferiore e superiore, caricare i piatti e spingere il cesto all'interno della lavastoviglie. Si raccomanda di caricare prima il cestello inferiore, poi quello superiore.
2. Versare il detersivo.
3. Assicurarci che l'alimentazione dell'acqua sia attivata e la pressione adeguata.
4. Aprire lo sportello, toccare il pulsante di accensione e la spia si accenderà.
5. Scegliere un programma. Quindi chiudere la porta e la lavastoviglie inizierà il suo ciclo.

## CAMBIARE PROGRAMMA DURANTE IL LAVAGGIO

Un ciclo di lavaggio può essere modificato solo se è stato eseguito per un breve periodo altrimenti, il detersivo potrebbe essere già stato rilasciato e la lavastoviglie potrebbe già averlo mescolato con l'acqua. Se questo è il caso, la lavastoviglie deve essere resettata e il distributore di detersivo deve essere riempito. Per ripristinare la lavastoviglie, seguire le istruzioni di seguito:

1. Aprire leggermente la porta per fermare la lavastoviglie, dopo che il braccio di lavaggio ha smesso di funzionare è possibile aprire la porta completamente.
2. Premere il pulsante Programma ">" per più di tre secondi perché la macchina sarà in stand-by.
3. È possibile modificare il ciclo di lavaggio scegliendo il programma desiderato.

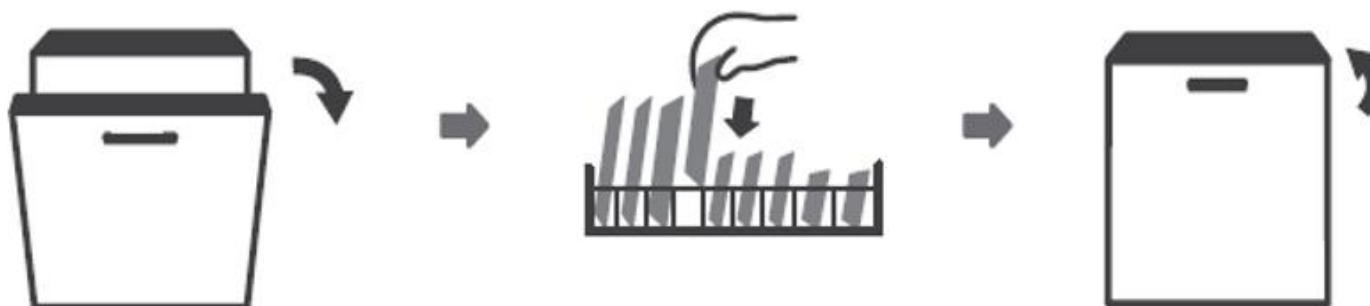


## **DIMENTICATO DI AGGIUNGERE UN PIATTO?**

Un piatto dimenticato può essere aggiunto in qualsiasi momento prima che il dispenser del detersivo si apra. Se questo è il caso, seguire le seguenti istruzioni:

1. Aprire leggermente la porta per fermare il lavaggio.
2. Dopo che i bracci spruzzatori smettono di funzionare, è possibile aprire completamente la porta.
3. Aggiungi i piatti dimenticati.
4. Chiudi la porta.
5. La lavastoviglie inizierà dopo 10 secondi.

**NON APRIRE MAI LA PORTA A METÀ CICLO IN QUANTO IL VAPORE POTREBBE PROVOCARE USTIONI O GRAVI LESIONI.**



## CODICI DI ERRORE

In caso di malfunzionamento, la lavastoviglie visualizzerà alcuni codici di errore, per identificarli:

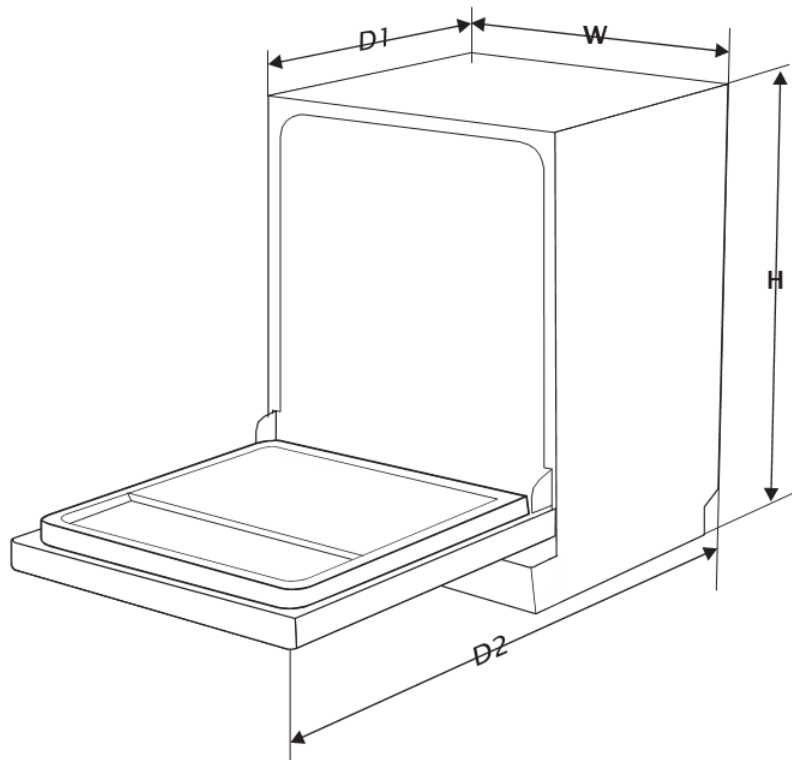
<b>CODICE</b>	<b>SIGNIFICATO</b>	<b>POSSIBILI CAUSE</b>
<b>E1</b>	Tempo di riempimento più lungo.	Il rubinetto dell'acqua non è aperto oppure la pressione è troppo bassa.
<b>E3</b>	Non raggiunge la temperatura richiesta.	Malfunzionamento della resistenza
<b>E4</b>	Eccedenza di acqua.	Alcuni elementi della lavastoviglie perdono
<b>Ed</b>	Errore di comunicazione tra PCB principale e PCB display.	Circuito aperto oppure interruzione di trasmissione

### **NOTA**

Se si verifica una fuoriuscita, disattivare l'alimentazione idrica principale prima di chiamare il servizio clienti.

Se c'è acqua all'interno della lavastoviglie a causa di un riempimento eccessivo o di una piccola perdita, l'acqua deve essere rimossa prima di riavviare la lavastoviglie.

## INFORMAZIONI TECNICHE



<b>Altezza (H)</b>	815 mm
<b>Larghezza (W)</b>	448 mm
<b>Profondità (D1)</b>	550mm (con la porta chiusa)
<b>Profondità (D2)</b>	1150mm (con la porta aperta a 90°)

# INFORMAZIONI PRODOTTO

**Distributore:** Master Kitchen

**Modello:** MKDW FI450710 EP E

**Parametri Generali del Prodotto:**

Parametri	Valori	Parametri	Valori	
Capienza stimata ( <sup>a</sup> ) (ps)	10	Dimensioni in cm	Altezza	81,5
			Larghezza	44,8
			Profondità	55,0
EEl ( <sup>a</sup> )	55,9	Classe di efficienza energetica ( <sup>a</sup> )	E( <sup>c</sup> )	
Indice performance pulizia ( <sup>a</sup> )	1,13	Indice performance di asciugatura ( <sup>a</sup> )	1,07	
Consumo energetico in kWh [per ciclo], basato sul programma eco che utilizza il riempimento con acqua fredda. Il consumo energetico effettivo dipenderà da come viene utilizzato l'apparecchio.	0,755	Consumo di acqua in litri [per ciclo], in base al programma eco. Il consumo effettivo di acqua dipenderà da come viene utilizzato l'apparecchio e dalla durezza dell'acqua.	9,0	
Durata programma ( <sup>a</sup> ) (h:min)	3:55	Tipo di prodotto	Lavastoviglie da incasso	
Emissioni acustiche aeree ( <sup>a</sup> ) (dB(A) re 1 pW)	47	Classe di emissione acustica aerea ( <sup>a</sup> )	C ( <sup>c</sup> )	
Modalità spenta (W)	0,49	Modalità standby (W)	N/A	
Avvio ritardato (W) (se applicabile)	1,00	Standby in rete (W) (se applicabile)	N/A	

**Durata minima della garanzia offerta dal fornitore ( <sup>b</sup> ):**

**Ulteriori informazioni:**

( <sup>a</sup> ) Collegamento web al sito web del fornitore, dove si trovano le informazioni di cui al punto 6 dell'allegato II del regolamento (UE) 2019/2022 della Commissione (1) ( <sup>b</sup> ):

(b) Programma ECO.

Le modifiche a questi elementi non sono considerate rilevanti ai fini dell'articolo 4, paragrafo 4, del regolamento (UE) 2017/1369.

(c) Se il database del prodotto genera automaticamente il contenuto definitivo di questa cella il fornitore non deve inserire questi dati.

(<sup>1</sup>) Regolamento (UE) 2019/2022 della Commissione del 1<sup>o</sup> ottobre 2019 che stabilisce i requisiti per la progettazione ecocompatibile delle lavastoviglie a uso domestico ai sensi della direttiva 2009/125 / CE del Parlamento europeo e del Consiglio che modifica il regolamento (CE) n. 1275/2008 della Commissione e abroga il regolamento della Commissione (UE) n. 1016/2010 (vedi pagina 267 della presente Gazzetta ufficiale).



Master Kitchen  
Midea Italia srl  
Made in P.R.C.