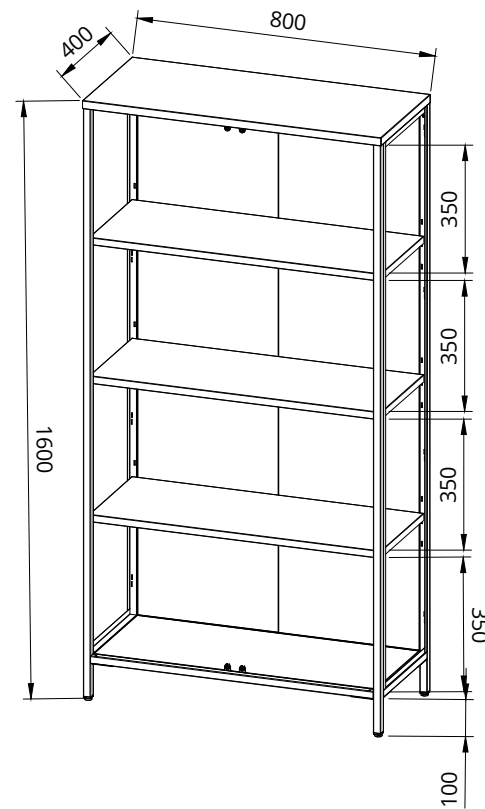
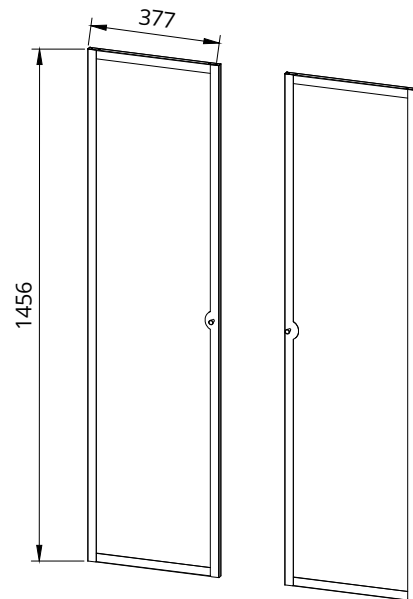
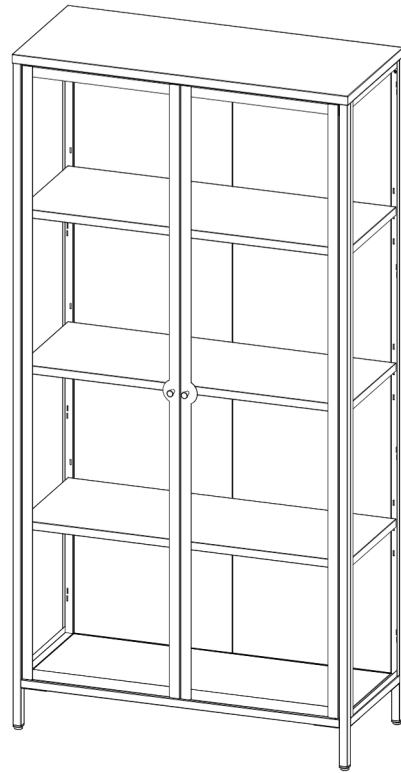
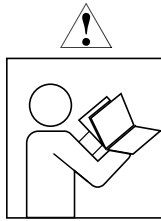


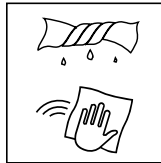
MLT52A/212



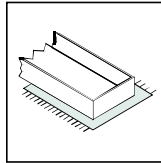
MLT52A/212



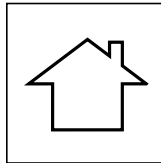
- ⓘ Befolgen Sie stets die Anleitung des Herstellers!
- 🇪🇸 Please generally follow the manufacturer's instructions!
- 🇫🇷 Suivez toujours les instructions du fabricant!
- 🇳🇱 Volg steeds de handleiding van de producent!
- 🇪🇸 Siga siempre las instrucciones del fabricante!
- 🇵🇱 Stale przestrzegaj instrukcji producenta!



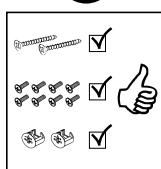
- ⓘ Verwenden Sie zur Reinigung nur ein feuchtes Tuch!
- 🇪🇸 Please only clean with a damp cloth! N'utilisez qu'un chiffon humide pour le nettoyage! Gebuik voor de reiniging enkel een vochtige doek! Para limpiar utilice sólo un paño húmedo! Do czyszczenia używaj wilgotnej szmatki!



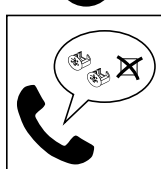
- ⓘ Bauen Sie das Produkt auf einer Unterlage auf!
- 🇪🇸 Please mount the product on a bottom support!
- 🇫🇷 Montez le produit sur une base!
- 🇳🇱 Monteer het product op een basis!
- 🇪🇸 Monte el producto sobre una base!
- 🇵🇱 Rozkładaj produkt na podkładce!



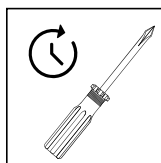
- ⓘ Verwenden Sie das Produkt nur in Innenräumen!
- 🇪🇸 Please exclusively use the product indoors! N'utilisez le produit qu'à l'intérieur! Gebuik het product enkel binnenshuis! Utilice el producto sólo en interiores! Używaj produkt tylko w pomieszczeniach wewnętrznych!



- ⓘ Legen Sie die Beschläge zusammen und prüfen Sie die Vollständigkeit! Please join the fittings and verify their completeness! Pliez les raccords ensemble et vérifier qu'ils sont complets! Leg de onderdelen samen en controleer de volledigheid! Junte los accesorios y compruebe que están todos! Rozłoż poszczególne części i sprawdź kompletność!



- ⓘ Bei fehlenden Teilen kontaktieren Sie den Hersteller! If parts are missing, please turn to the manufacturer! En cas de pièces manquantes, veuillez contacter le fabricant! Contacteer de fabrikant als er onderdelen ontbreken! En el caso de que falten piezas, póngase en contacto con el fabricante! W razie braku części skontaktuj się z producentem!



- ⓘ Ziehen Sie die Schrauben nach einiger Zeit des Gebrauchs erneut fest! Please re-tighten the screws after having used the product for a while! Resserrer les vis après un certain temps d'utilisation! Draai de schroeven na een zekere gebruikstijd opnieuw vast! Asegure de nuevo los tornillos tras usarlo durante un tiempo! Po pewnym czasie użytkowania ponownie dokręć śruby!

- 🇷🇺 Всегда следуйте инструкции производителя! Seguire sempre le istruzioni del produttore! Mindig tartsa be a gyártó utasításait!
- 🇵🇹 Siga sempre as instruções do fabricante!
- 🇨🇪 Vždy dodržujte pokyny výrobce!

- 🇷🇺 Для очистки используйте только влажную ткань!
- 🇵🇹 Per la pulizia, utilizzare solo un panno umido!
- 🇳🇱 A tisztításhoz elegendő egy nedves kendő használatát! Para a limpeza use apenas um pano húmido!
- 🇨🇪 Pro čištění používejte pouze vlhký hadřík!

- 🇷🇺 Собирайте изделие на подстилке!
- 🇵🇹 Montare il prodotto su un supporto!
- 🇳🇱 Az összeszereléskor helyezzen a termék alá megfelelő alátétet! Monte o produto numa superfície plana!
- 🇨🇪 Výrobek smontujte na pevném podkladu!

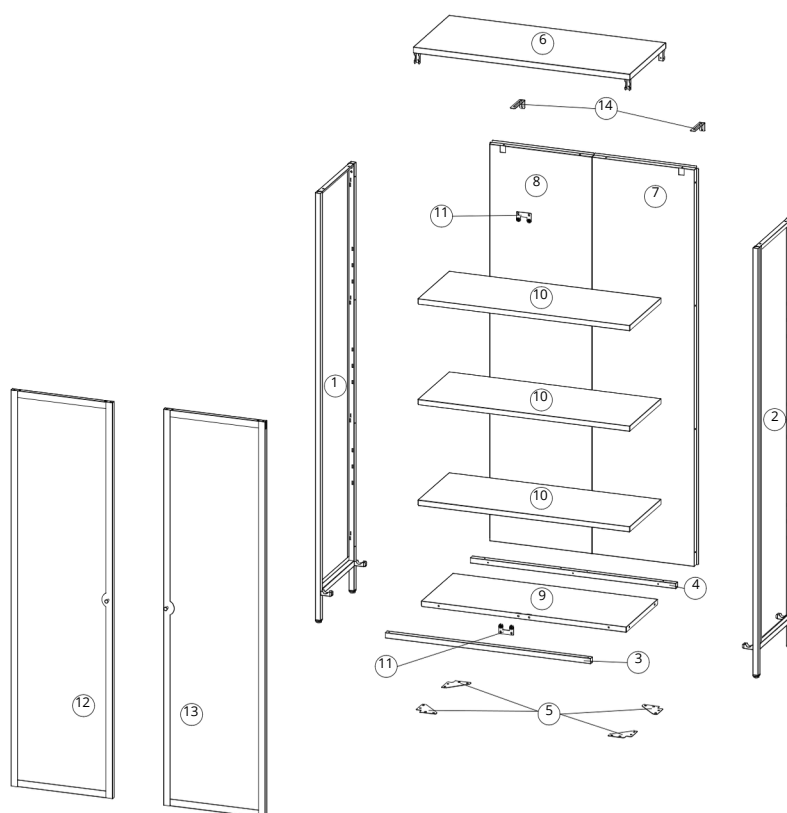
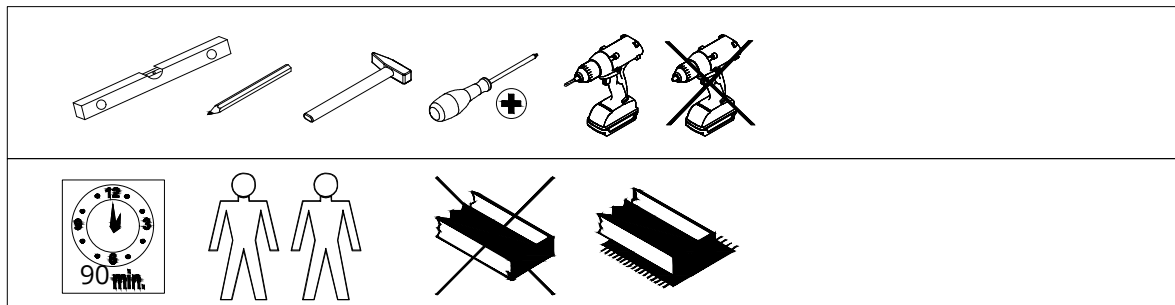
- 🇷🇺 Используйте изделие только во внутренних помещениях! Utilizzare il prodotto solo in ambienti interni!
- 🇳🇱 A termék csak bel terekben használható!
- 🇨🇪 Use o produto apenas no interior! Používejte výrobek pouze uvnitř!

- 🇷🇺 Положите фурнитуру в одно место и проверьте комплектность! Mettere insieme le garnizioni e verificarne la completezza! Állítsa össze a sarokvasakat, és ellenőrizze, hogy épek-e! Coloque os encaixes juntos e verifique se estão completos! Složte armatury a zkontrolujte úplnost!

- 🇷🇺 При отсутствии каких-либо частей обратитесь к производителю! In caso di pezzi mancanti, contattare il produttore!
- 🇳🇱 Ha hiányozna valamelyik elem, lépjen kapcsolatba a gyártóval!
- 🇵🇹 Em caso de peças em falta, entre em contato com o fabricante! Pro chybějící díly kontaktujte výrobce!

- 🇷🇺 Спустя некоторое время использования подкрутите гайки!
- 🇵🇹 Stringere nuovamente le viti dopo un certo periodo di utilizzo!
- 🇳🇱 A használat során némi idő elteltével húzza meg újra a csavarokat! Reaperte os parafusos após algum tempo de uso!
- 🇨🇪 Po určité době používání šrouby znovu utáhněte!

MLT52A/212

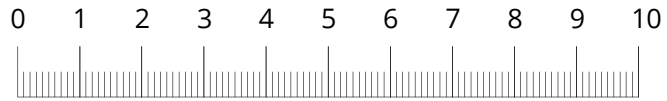


Dimensions / Abmessung in mm/

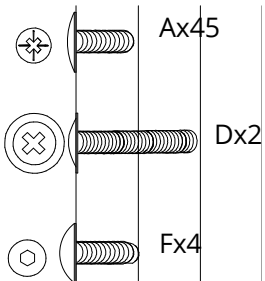
①	1 x	1580 x 400 x 20
②	1 x	1580 x 400 x 20
③	1 x	760 x 20 x 20
④	1 x	760 x 20 x 20 80
⑤	4 x	x 80 802 x 402 x
⑥	1 x	61.5
⑦	1 x	1459 x 379 x 21.5
⑧	1 x	1459 x 379 x 21.5
⑨	1 x	759 x 359 x 20
⑩	3 x	785 x 359 x 20
⑪	2 x	35 x 55 x 1.8
⑫	1 x	1456 x 377 x 17
⑬	1 x	1456 x 377 x 17
⑭	2 x	25 x 65 x 15

BOX 1	1, 2, 10x3,5x4, 11x2,14x2
BOX 2	3, 4, 6, 9, 7, 8, 12, 13,

MLT52A/212



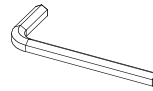
BOX 1	<input checked="" type="checkbox"/>
BOX 2	<input type="checkbox"/>



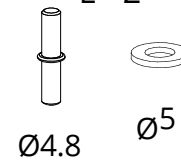
B × 12



C × 1



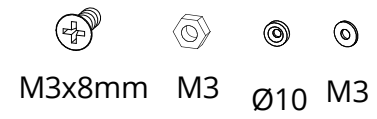
E × 2



G × 2



H × 4



5 × 4



11 × 2

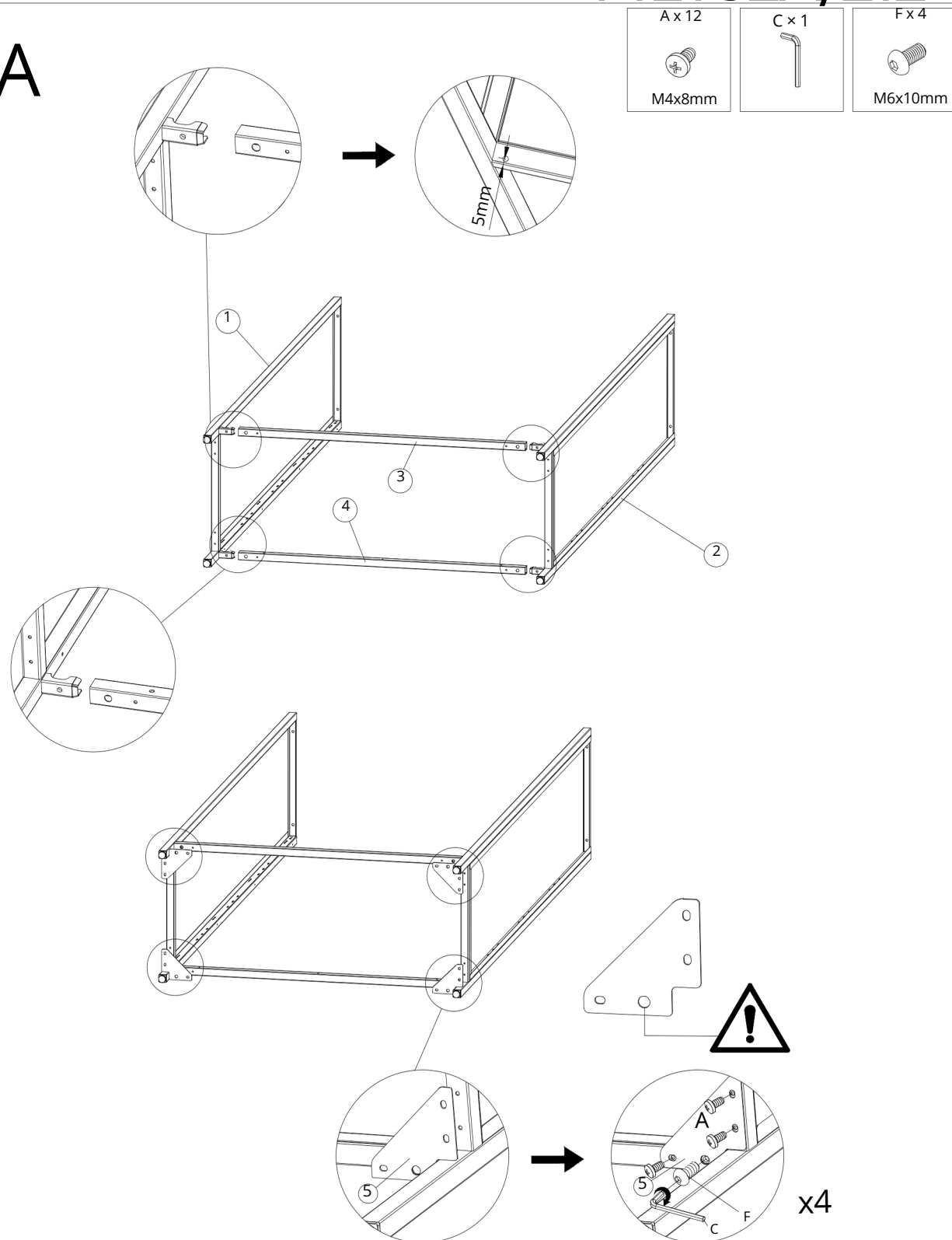


14 × 2



MLT52A/212

A



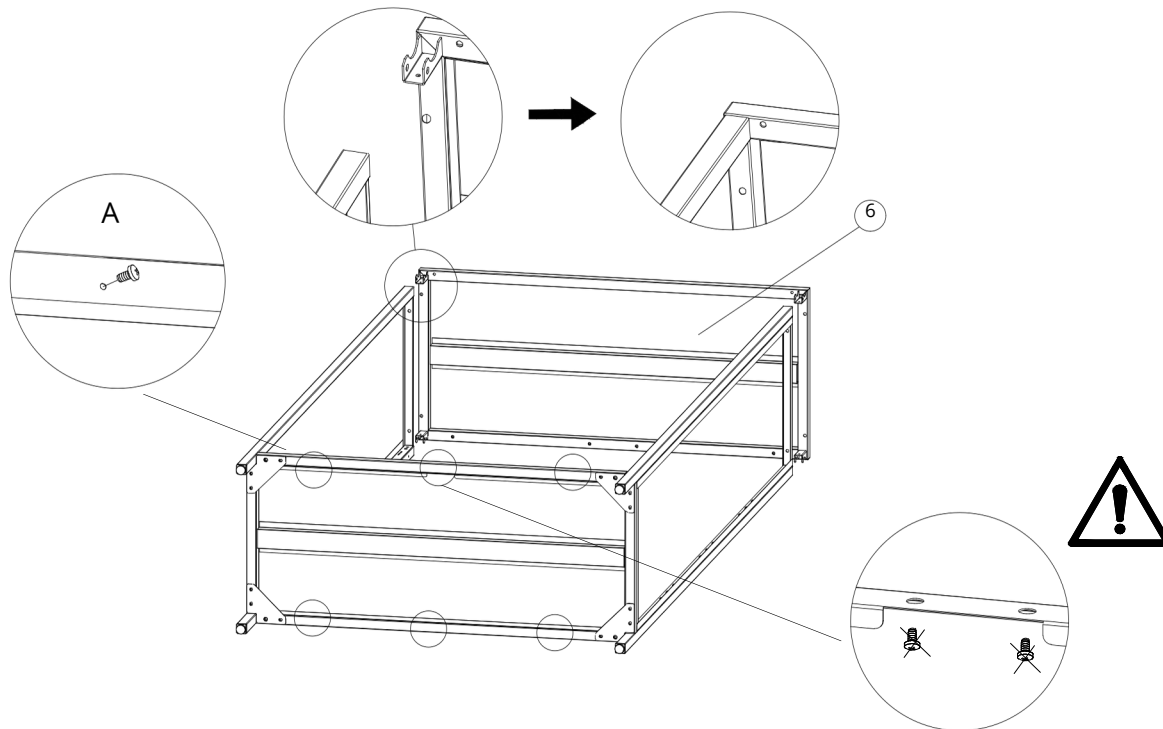
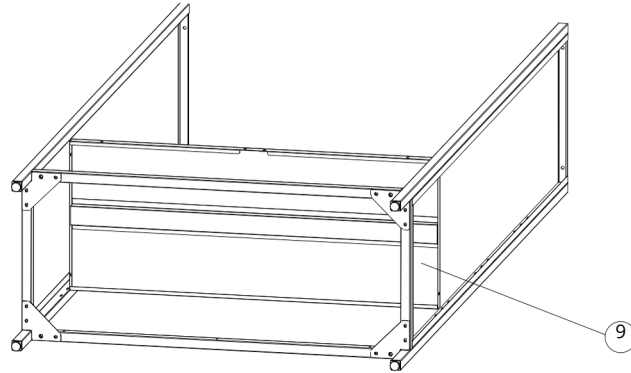
MLT52A/212

B

A x 5








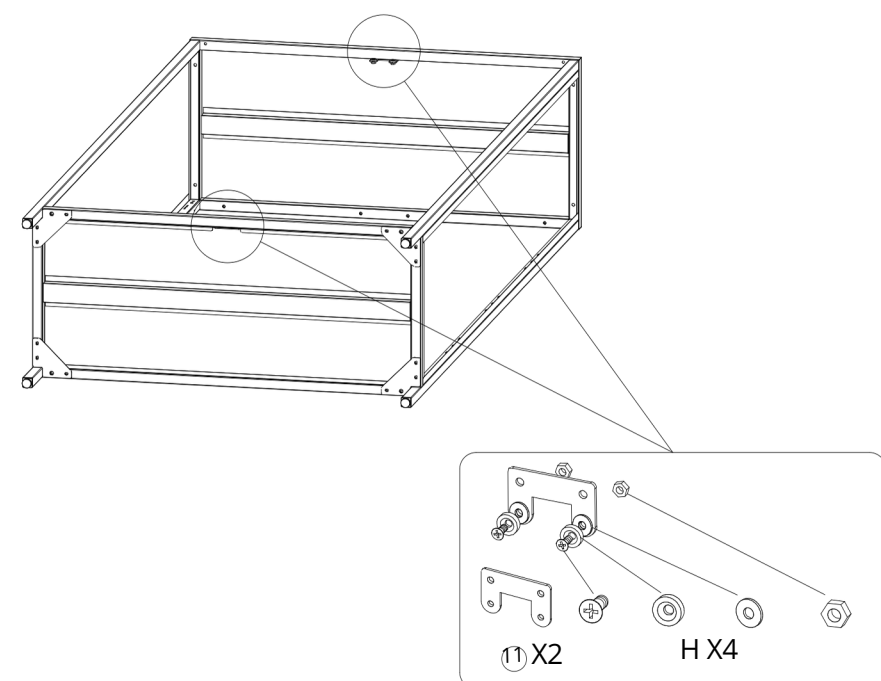
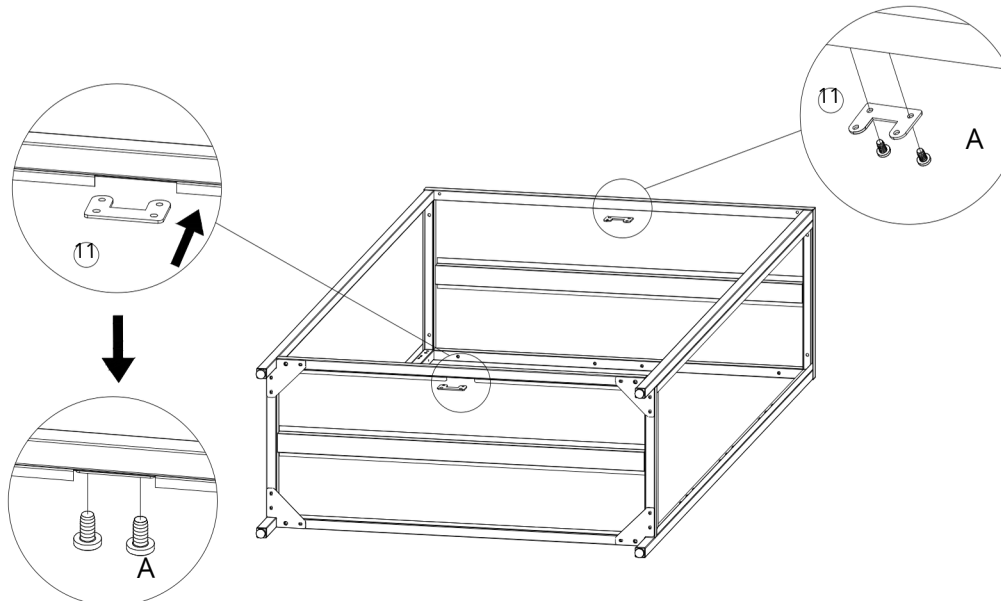
M4x8mm



MLT52A/212

C

A x 4	H x 4			
				
M4x8mm	M3x8mm	Ø10	M3	M3



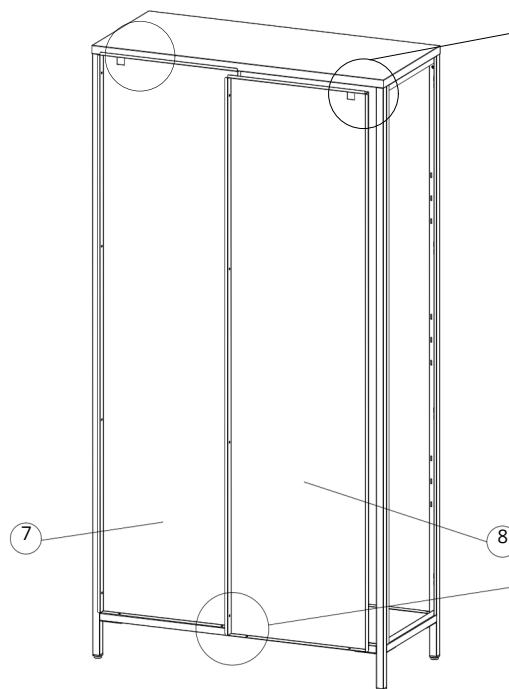
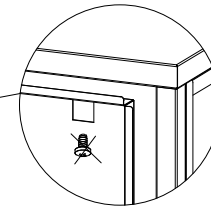
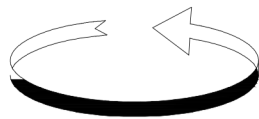
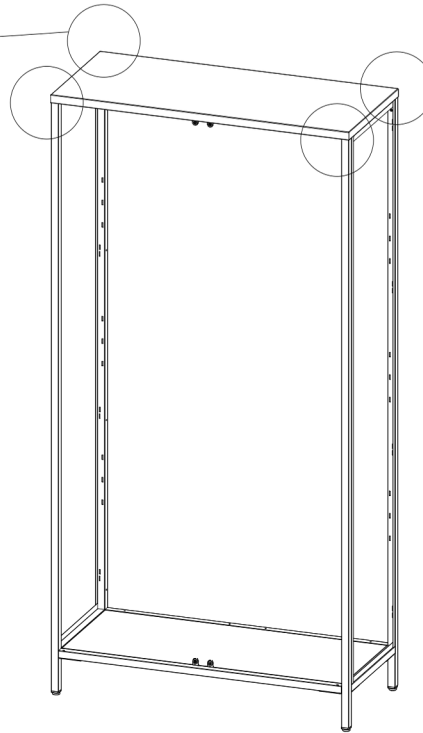
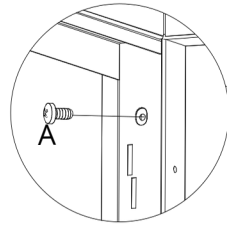
MLT52A/212

A x 22



M4x8mm

D

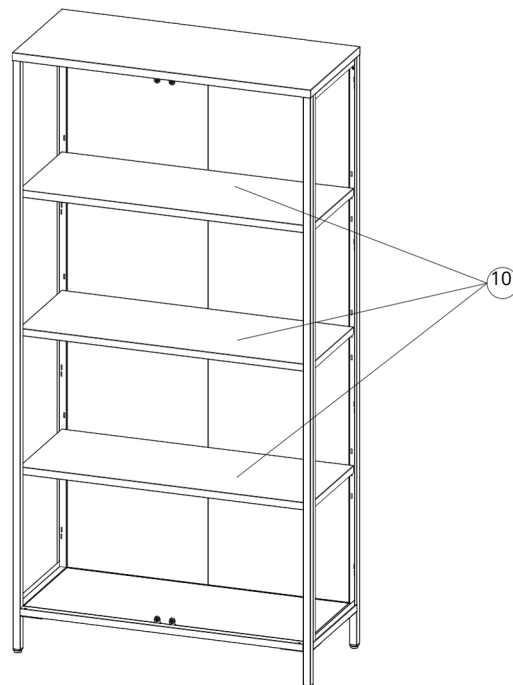
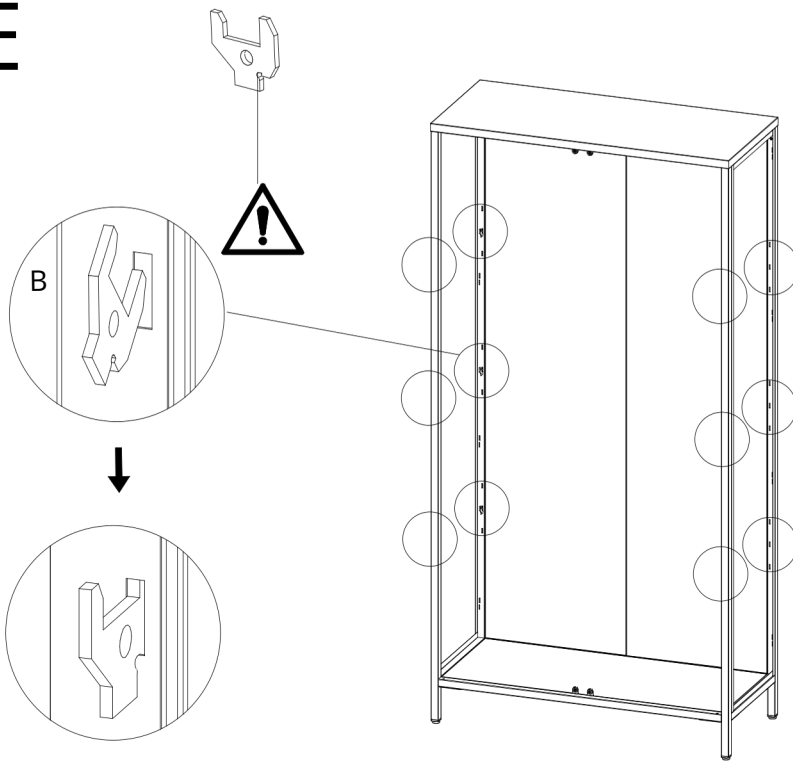


MLT52A/212

B × 12

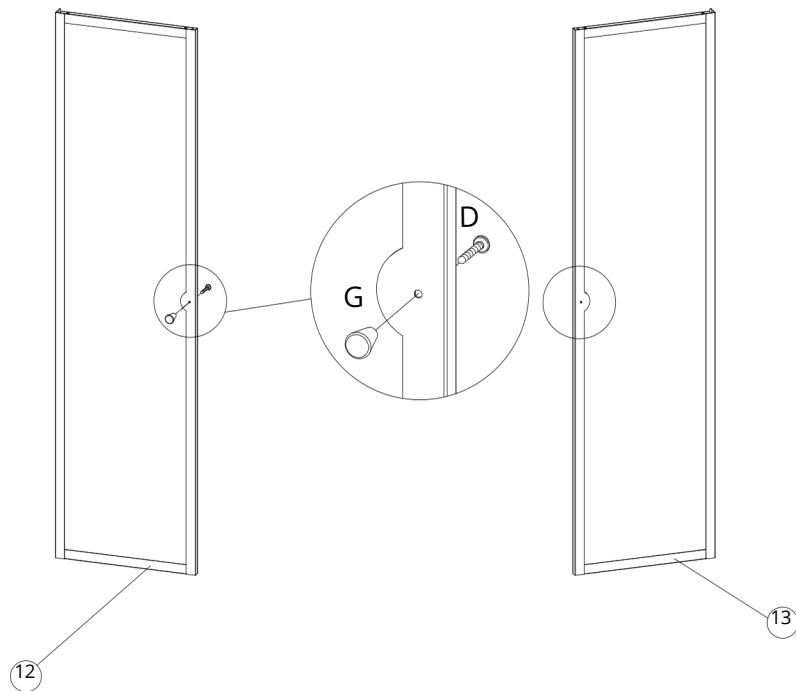
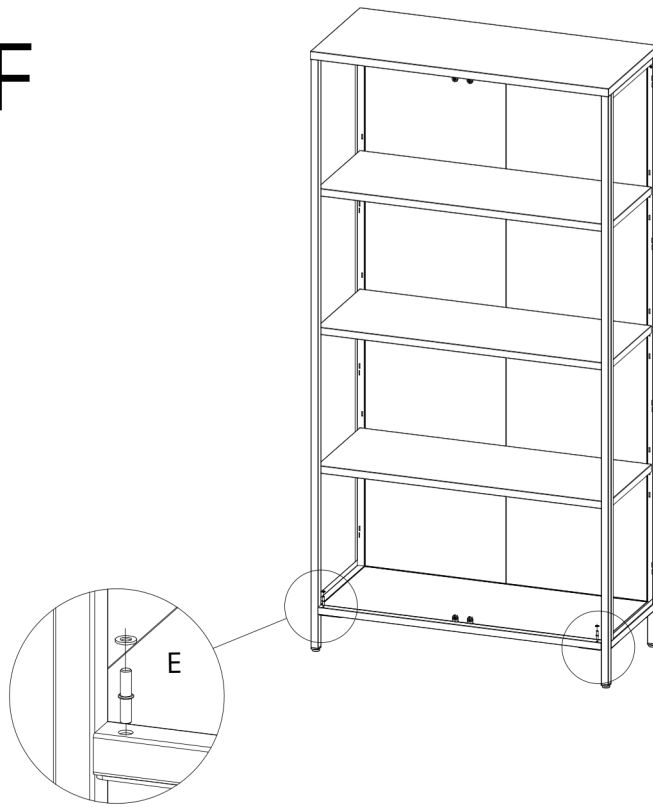
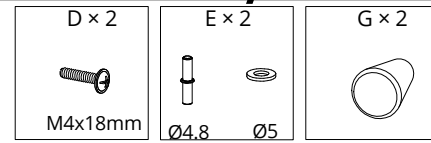


E



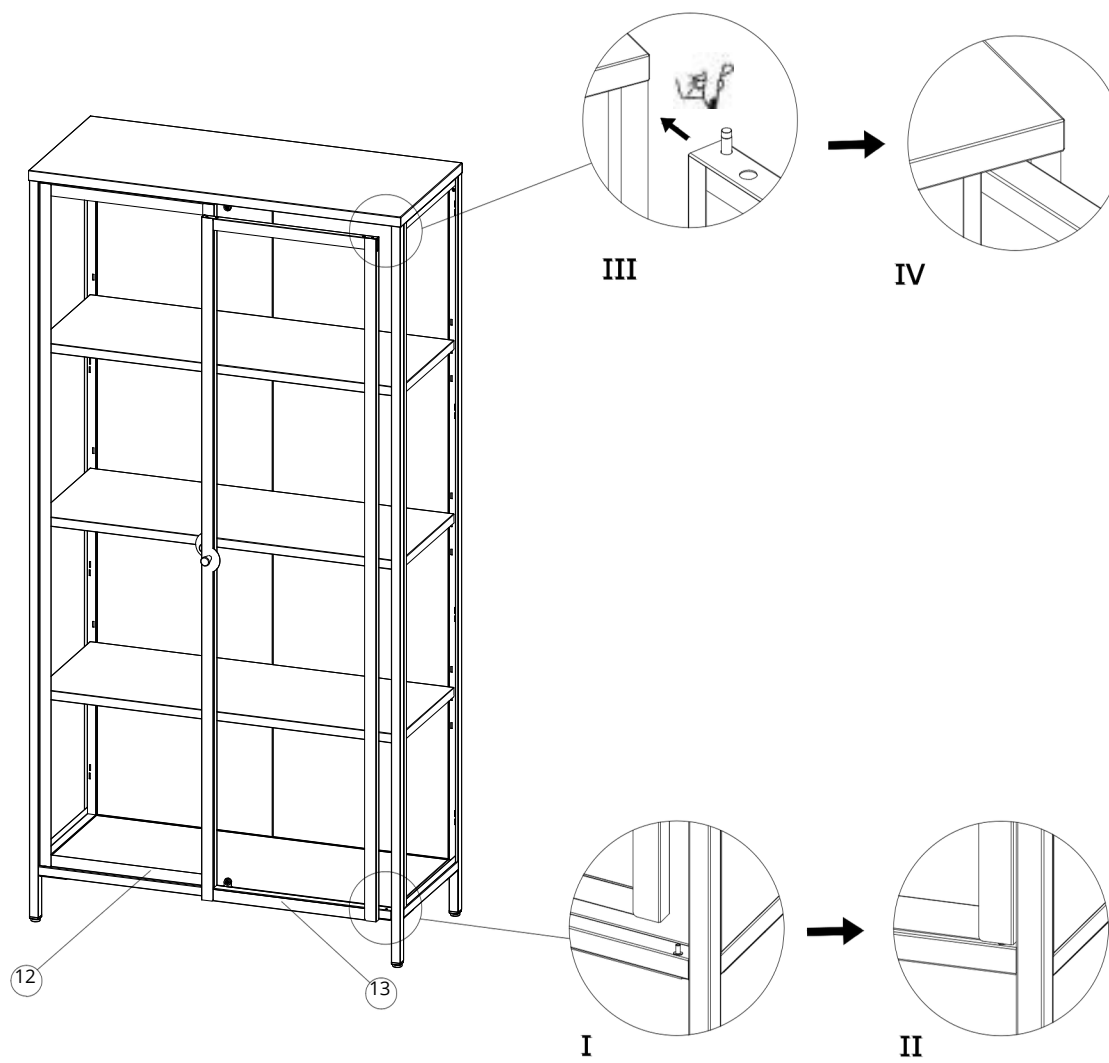
MLT52A/212

F



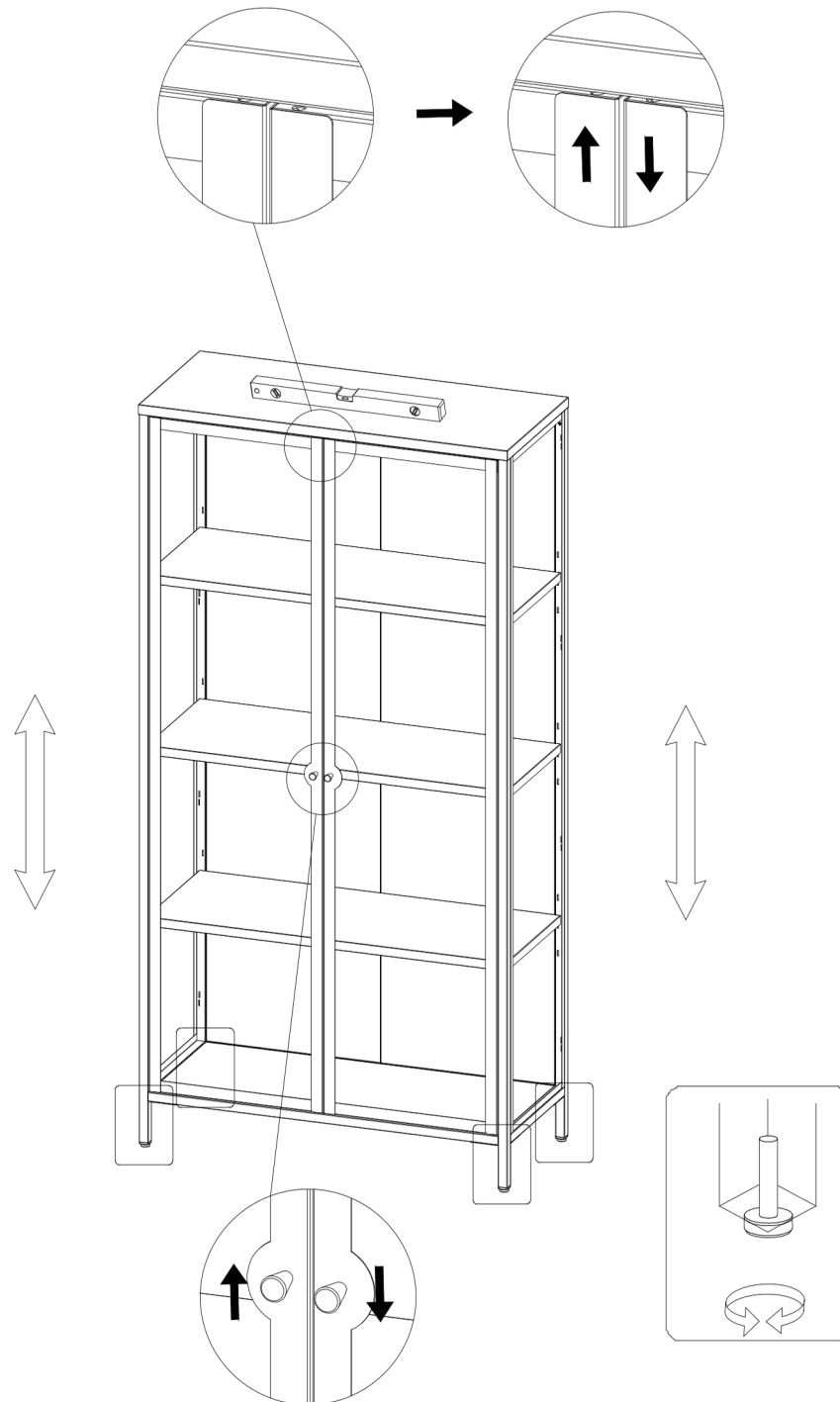
MLT52A/212

G



MLT52A/212

H

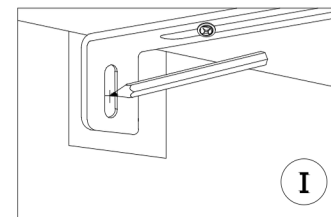
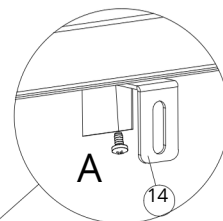
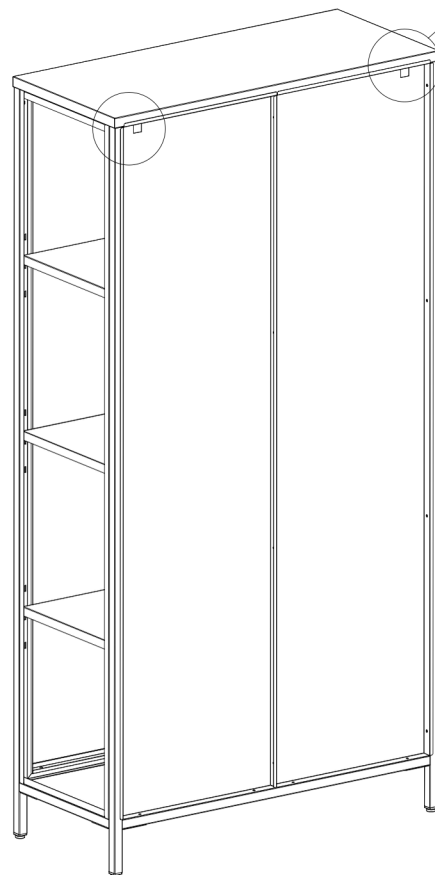
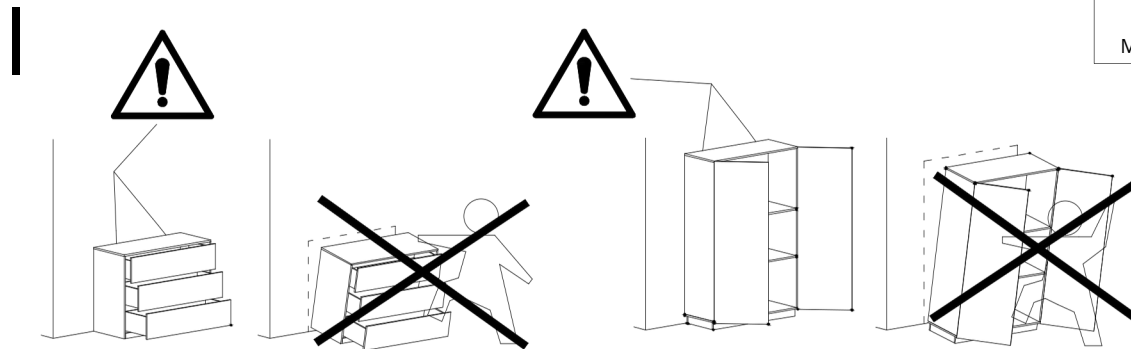


MLT52A/212

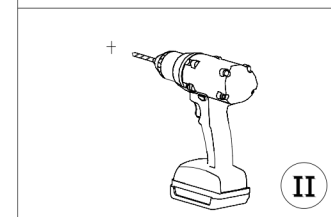
A x 2



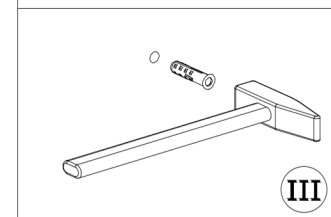
M4x8mm



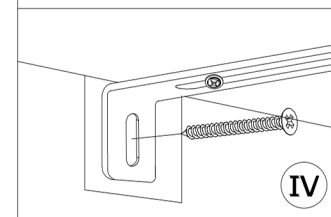
I



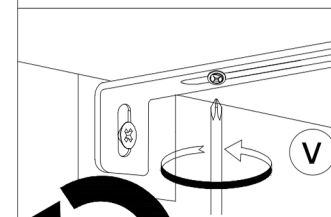
II



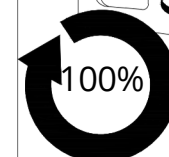
III



IV

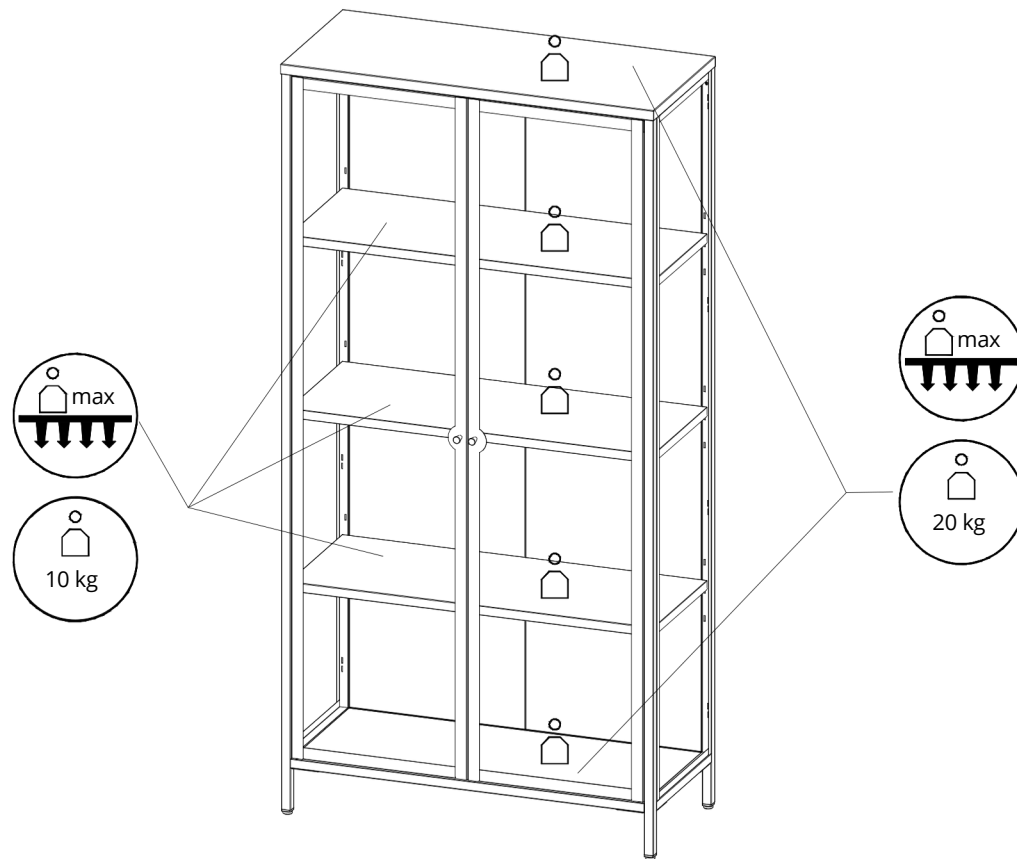


V



MLT52A/212

J



MLT52A/212



- Ⓛ Das Möbel muss an der Wand befestigt werden!
- Ⓜ Please ensure to mount the furniture to the wall!
- Ⓝ Les meubles doivent être fixés au mur!
- Ⓟ Het meubel moet aan de wand worden vastgemaakt!
- Ⓠ El mueble se tiene que ir a la pared!
- Ⓡ Mebel należy przymocować do ściany!

- ⓇⓁ Мебель должна крепиться к стене!
- ⓇⓂ Il mobile deve essere issato alla parete!
- ⓇⓃ A bútor a falon rögzítendő!
- ⓇⓅ O móvel tem que ser ixado na parede!
- ⓇⓆ Nábytek musí být připevněn ke stěně!



- Ⓛ Informieren Sie sich vor der Wandmontage über das geeignete Montagematerial!
- Ⓜ Please get informed on suitable assembly materials before commencing the wall-mounting!
- Ⓝ Renseignez-vous sur le matériel de montage approprié avant le montage mural!
- Ⓟ Informeer u voor de wandmontage over het geschikte montagematerieel!
- Ⓠ Infórmese antes del montaje en la pared del material apropiado de montaje!
- Ⓡ Przed montażem na ścianie upewnij się, jaki jest potrzebny właściwy materiał montażowy!

- ⓇⓁ Перед тем, как крепить мебель к стене, получите информацию о подходящем крепежном материале!
- ⓇⓂ Prima del issaggio alla parete, informarsi sul materiale di montaggio adatto!
- ⓇⓃ A falra szerelés előtt tájékozódjon, hogy ehhez milyen szerelőanyagok szükségesek!
- ⓇⓅ Antes da montagem na parede, informe-se sobre o material de montagem adequado!
- ⓇⓆ Informujte se o vhodném montážním materiálu před montáží na stěnu!



- Ⓛ Beschaffen Sie sich das angemessene Material zur Wandbefestigung!
- Ⓜ Please obtain suitable wall-mounting materials!
- Ⓝ Procurez-vous le matériel approprié pour le montage mural!
- Ⓟ Verschaf u het adequate materieel voor de wandbevestiging!
- Ⓠ Procúrese el material adecuado para la fijación a la pared!
- Ⓡ Zakup odpowiedni materiał do przymocowania na ścianie!

- ⓇⓁ Приобретите соответствующий материал для крепления к стене!
- ⓇⓂ Procurarsi il materiale opportuno per il issaggio alla parete!
- ⓇⓃ Szerezze be a falra szereléshez szükséges, megfelelő anyagokat!
- ⓇⓅ Obtenha o material adequado para a montagem na parede!
- ⓇⓆ Opatřte si vhodný materiál pro montáž na stěnu!



- Ⓛ Lassen Sie die Wandbefestigung von einer fachkundigen Person vornehmen!
- Ⓜ Ensure all wall-mounting is carried out by competent personnel!
- Ⓝ Faites effectuer le montage mural par une personne compétente!
- Ⓟ Laat de wandbevestiging door een professional uitvoeren!
- Ⓠ Deje que la fijación a la pared la haga un profesional!
- Ⓡ Zleć przymocowanie do ściany odpowiednio doświadczonej osobie!

- ⓇⓁ Поручите выполнение работ по креплению к стене специалисту!
- ⓇⓂ Far effettuare il issaggio alla parete ad un esperto!
- ⓇⓃ A bútor falra rögzítését végeztesse ehhez értő személlyel!
- ⓇⓅ A montagem na parede deve ser executada por uma pessoa competente!
- ⓇⓆ Montáž na stěnu nechte provést odborně způsobilou osobou!

