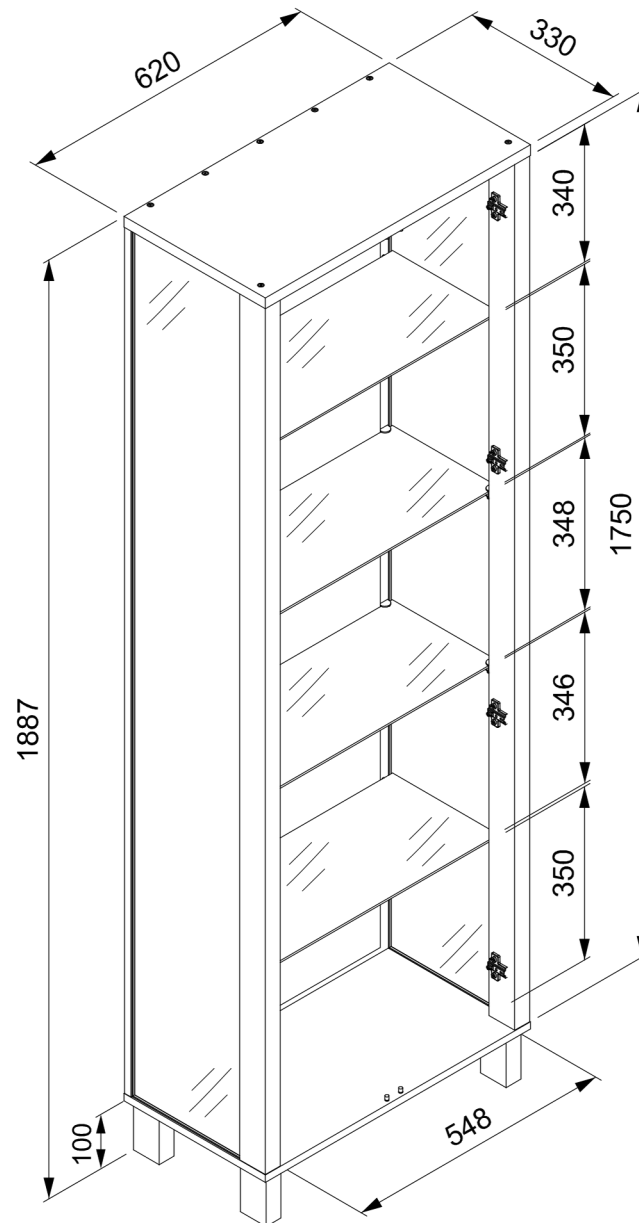
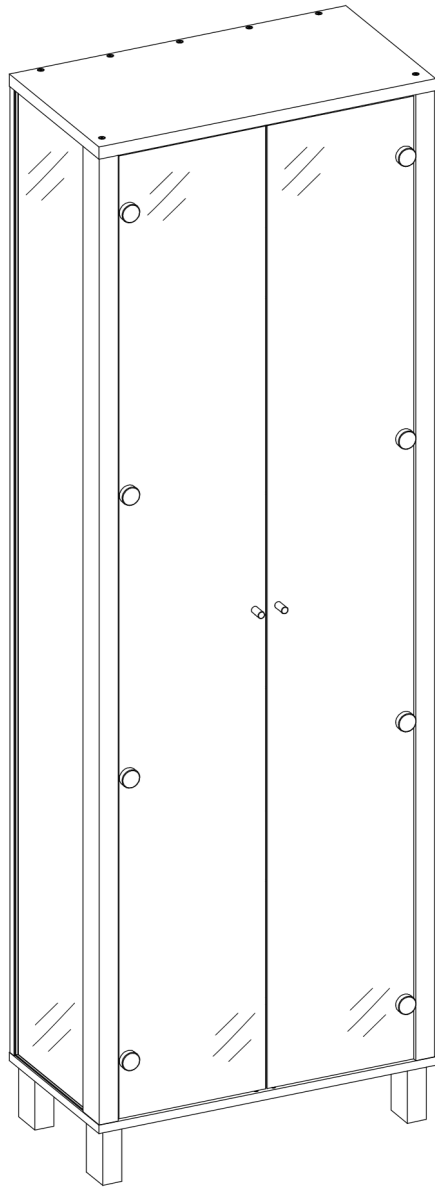
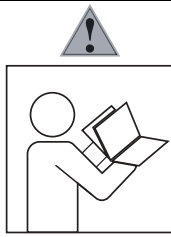


ALB52B/137



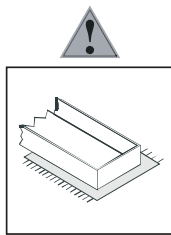
ALB52B/137



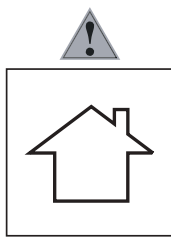
- ☞ Befolgen Sie stets die Anleitung des Herstellers!
- ☞ Please generally follow the manufacturer's instructions!
- ☞ Suivez toujours les instructions du fabricant!
- ☞ Volg steeds de handleiding van de producent!
- ☞ Siga siempre las instrucciones del fabricante!
- ☞ Stale przestrzegaj instrukcji producenta!



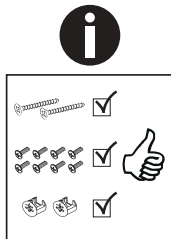
- ☞ Verwenden Sie zur Reinigung nur ein feuchtes Tuch!
- ☞ Please only clean with a damp cloth!
- ☞ N'utilisez qu'un chi on humide pour le nettoyage!
- ☞ Gebruik voor de reiniging enkel een vochtige doek!
- ☞ Para limpiar utilice sólo un paño húmedo!
- ☞ Do czyszczenia używaj wilgotnej szmatki!



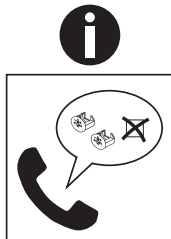
- ☞ Bauen Sie das Produkt auf einer Unterlage auf!
- ☞ Please mount the product on a bottom support!
- ☞ Montez le produit sur une base!
- ☞ Monteer het product op een basis!
- ☞ Monte el producto sobre una base!
- ☞ Rozkładaj produkt na podkładce!



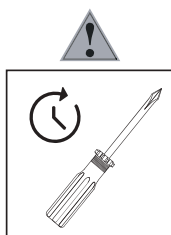
- ☞ Verwenden Sie das Produkt nur in Innenräumen!
- ☞ Please exclusively use the product indoors!
- ☞ N'utilisez le produit qu'à l'intérieur!
- ☞ Gebruik het product enkel binnenshuis!
- ☞ Utilice el producto sólo en interiores!
- ☞ Używaj produkt tylko w pomieszczeniach wewnętrznych!



- ☞ Legen Sie die Beschläge zusammen und prüfen Sie die Vollständigkeit!
- ☞ Please join the fittings and verify their completeness!
- ☞ Pliez les raccords ensemble et vérifiez qu'ils sont complets!
- ☞ Leg de onderdelen samen en controleer de volledigheid!
- ☞ Junte los accesorios y compruebe que están todos!
- ☞ Rozłóż poszczególne części i sprawdź kompletność!



- ☞ Bei fehlenden Teilen kontaktieren Sie den Hersteller!
- ☞ If parts are missing, please turn to the manufacturer!
- ☞ En cas de pièces manquantes, veuillez contacter le fabricant!
- ☞ Contacteer de fabrikant als er onderdelen ontbreken!
- ☞ En el caso de que falten piezas, póngase en contacto con el fabricante!
- ☞ W razie braku części skontaktuj się z producentem!



- ☞ Ziehen Sie die Schrauben nach einiger Zeit des Gebrauchs erneut fest!
- ☞ Please re-tighten the screws after having used the product for a while!
- ☞ Resserer les vis après un certain temps d'utilisation!
- ☞ Draai de schroeven na een zekere gebruikstijd opnieuw vast!
- ☞ Asegure de nuevo los tornillos tras usarlo durante un tiempo!
- ☞ Po pewnym czasie użytkowania ponownie dokręć śruby!

- ☞ Всегда следуйте инструкции производителя!
- ☞ Seguire sempre le istruzioni del produttore!
- ☞ Mindig tartsa be a gyártó utasításait! Siga sempre as instruções do fabricante! Vždy dodržujte pokyny výrobce! Vždy dodržujte pokyny výrobce!

- ☞ Для очистки используйте только влажную ткань!
- ☞ Per la pulizia, utilizzare solo un panno umido!
- ☞ A tisztításhoz elegendő egy nedves kendő használatát!
- ☞ Para a limpeza use apenas um pano húmido!
- ☞ Pro čištění používejte pouze vlhký hadřík!
- ☞ Na čistenie používajte iba vlhkú handričku!

- ☞ Собирайте изделие на подстилке!
- ☞ Montare il prodotto su un supporto!
- ☞ Az összeszereléskor helyezzen a termék alá megfelelő alátétet!
- ☞ Monte o produto numa superfície plana!
- ☞ Výrobek smontujte na pevném podkladu!
- ☞ Výrobok zmontujte na pevnom podklade!

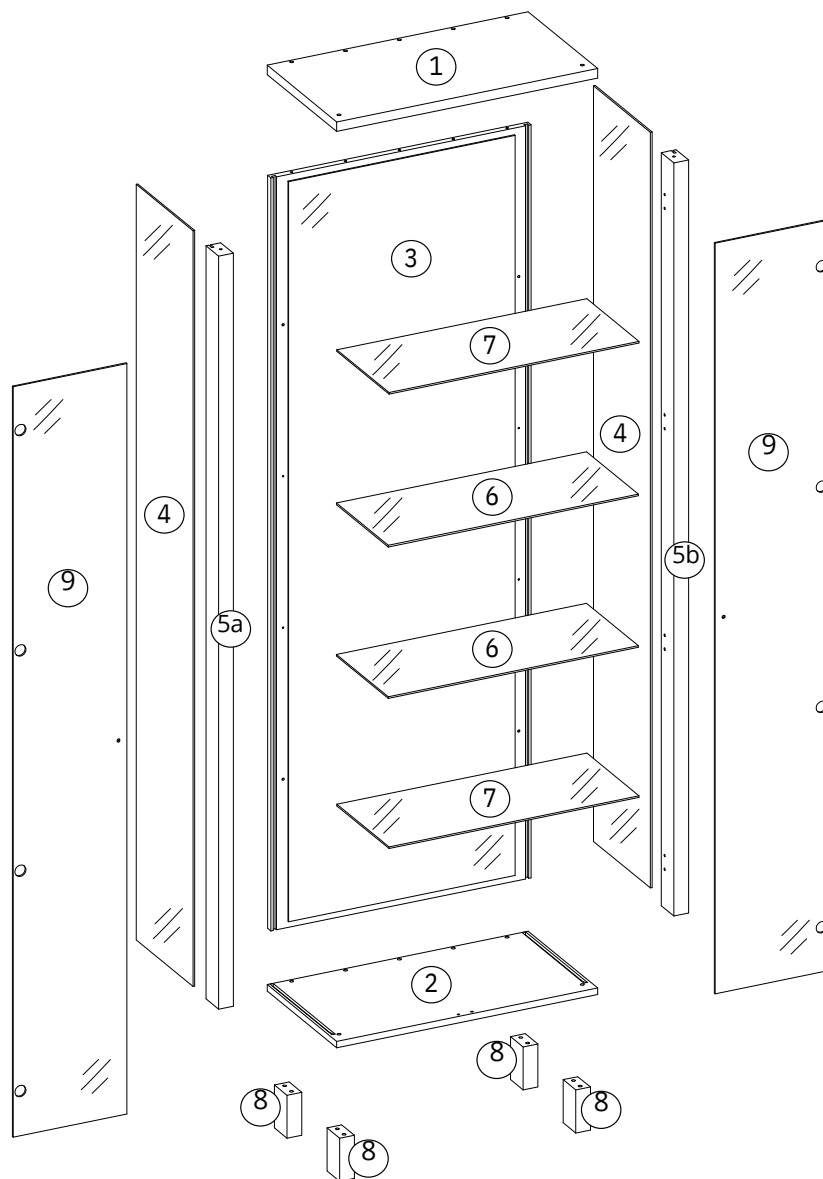
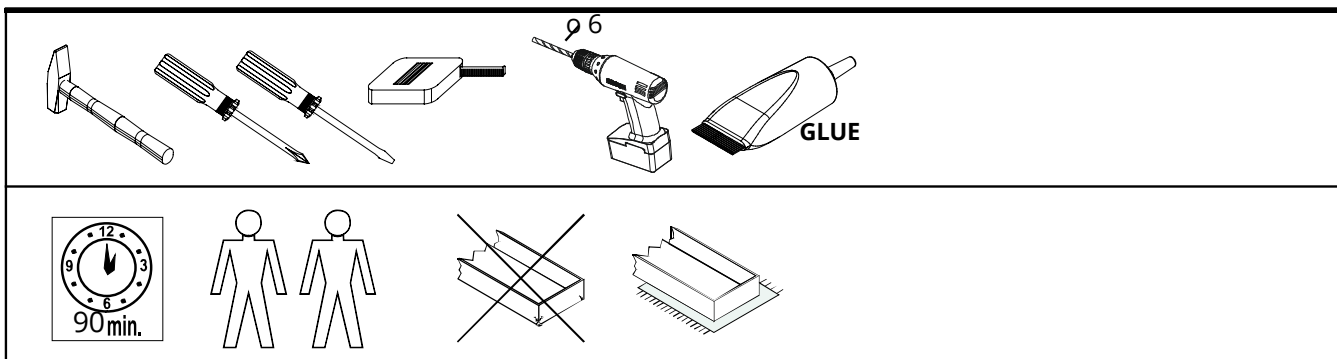
- ☞ Используйте изделие только во внутренних помещениях!
- ☞ Utilizzare il prodotto solo in ambienti interni! A termék csak bel terekben használható! Use o produto apenas no interior! Používejte výrobek pouze uvnitř! Výrobok používajte len vo vnútri!

- ☞ Положите фурнитуру в одно место и проверьте комплектность!
- ☞ Mettere insieme le guarnizioni e verificarne la completezza! Állítsa össze a sarokvasakat, és ellenőrizze, hogy épek-e! Coloque os encaixes juntos e verifique se estão completos! Složte armatúry a zkontrolujte úplnost! Zložte armatúry a kontrolujte úplnosť!

- ☞ При отсутствии каких-либо частей обратитесь к производителю!
- ☞ In caso di pezzi mancanti, contattare il produttore!
- ☞ Ha hiányozna valamelyik elem, lépjen kapcsolatba a gyártóval!
- ☞ Em caso de peças em falta, entre em contato com o fabricante!
- ☞ Pro chýbajúci diely kontaktujte výrobcu!
- ☞ Ak vám chýbajú diely kontaktujte výrobcu!

- ☞ Спустя некоторое время использования подкрутите гайки!
- ☞ Stringere nuovamente le viti dopo un certo periodo di utilizzo!
- ☞ A használat során némi idő elteltével húzza meg újra a csavarokat!
- ☞ Reaperte os parafusos após algum tempo de uso!
- ☞ Po určité době používání šrouby znovu utáhněte!
- ☞ Po určitej dobe používania skrutky znovu utiahnite!

ALB52B/137

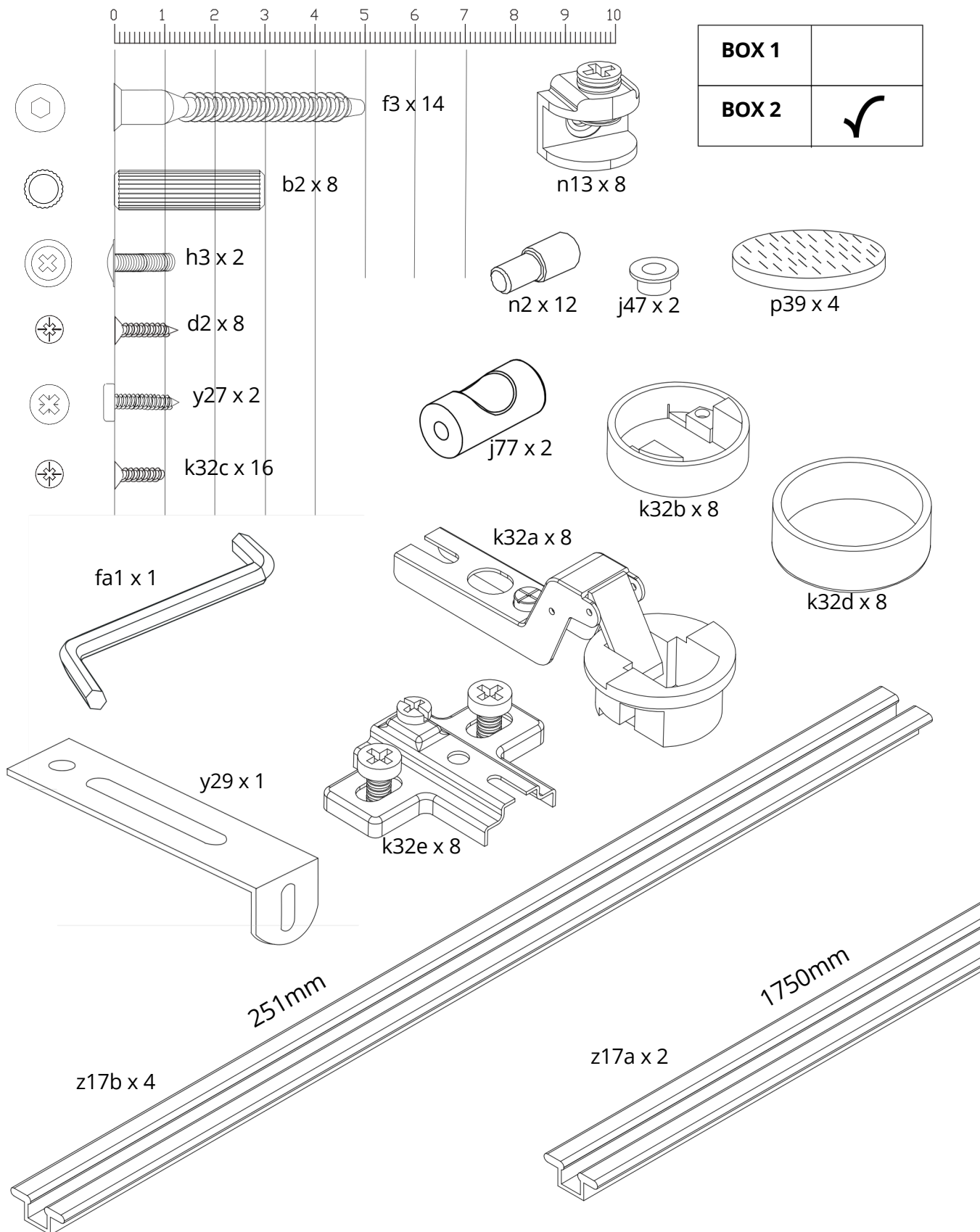


Dimensions / Abmessung in mm/

①	1 x	620 x 330 x 22
②	1 x	620 x 330 x 15
③	1 x	1750 x 618 x 19
④	2 x	1756 x 270 x 4
⑤a	1 x	1750 x 60 x 35
⑤b	1 x	1750 x 60 x 35
⑥	2 x	594 x 246 x 4
⑦	2 x	594 x 248 x 4
⑧	4 x	100 x 60 x 35
⑨	2 x	1744 x 270 x 4

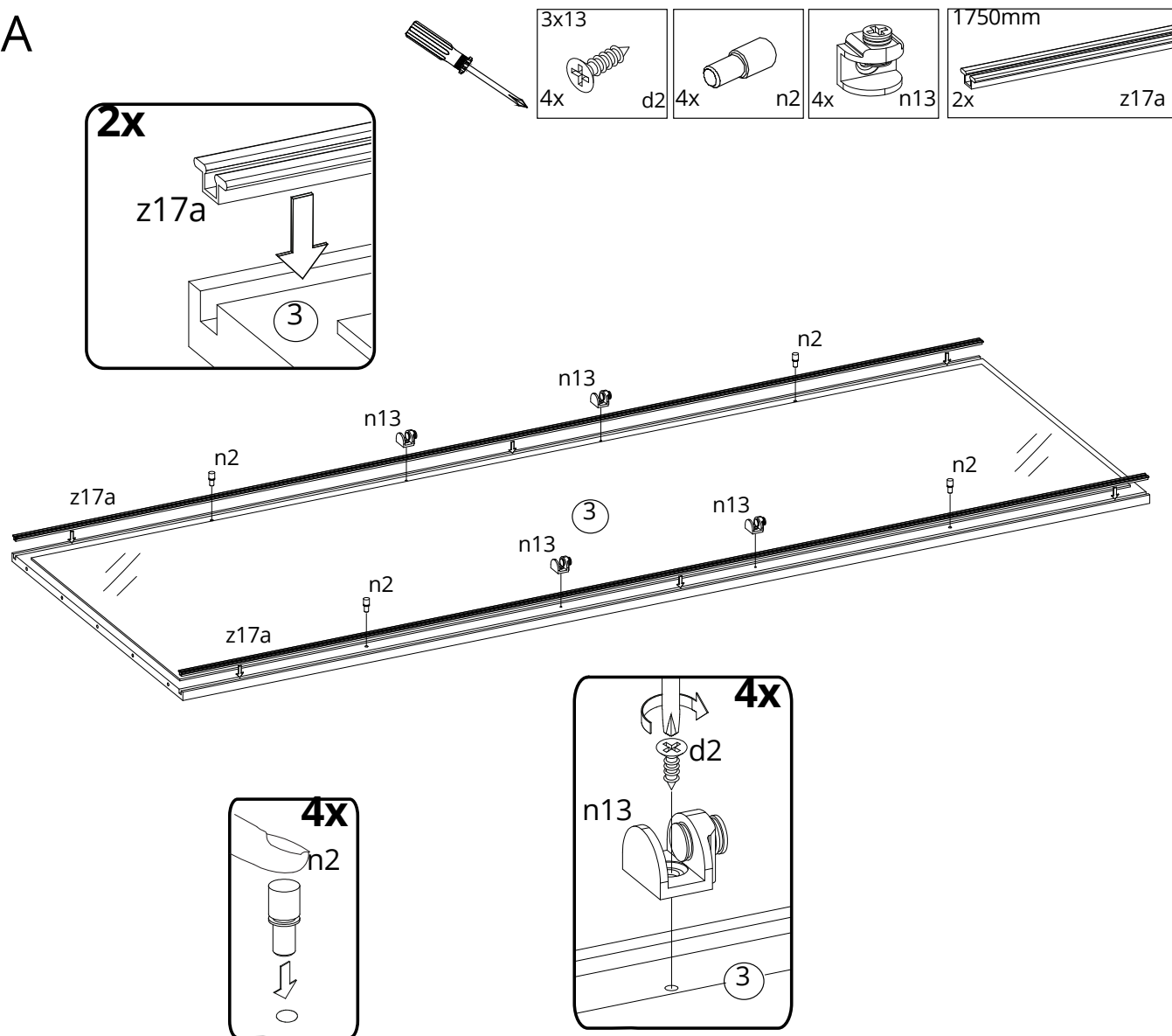
BOX 1	4, 5a, 5b, 6, 7, 9
BOX 2	1, 2, 3, 8

ALB52B/137

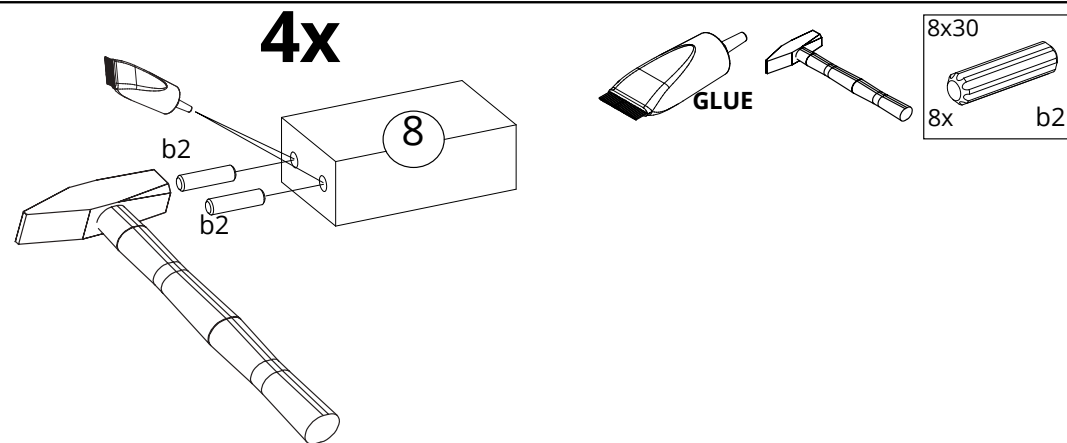


ALB52B/137

A

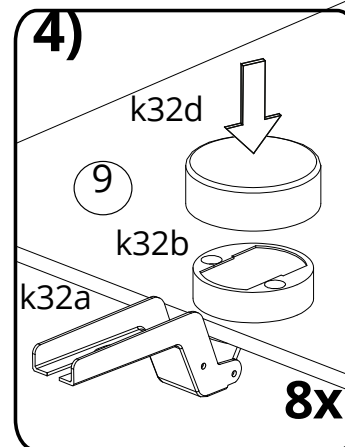
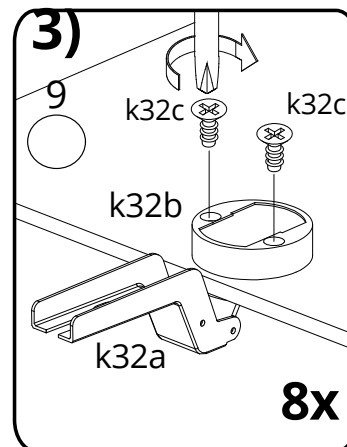
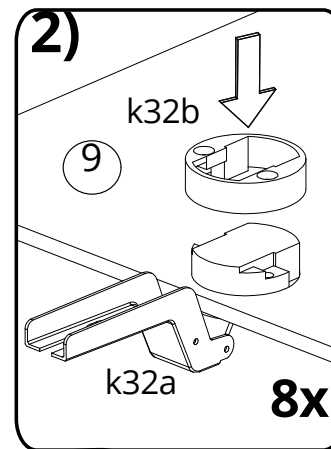
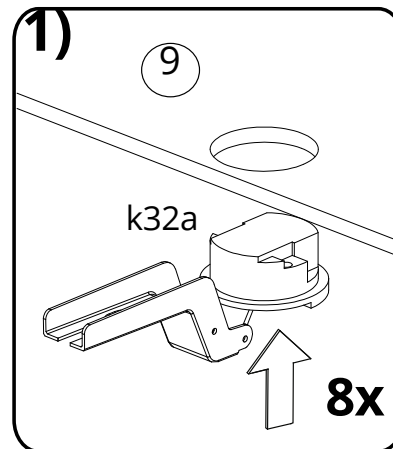
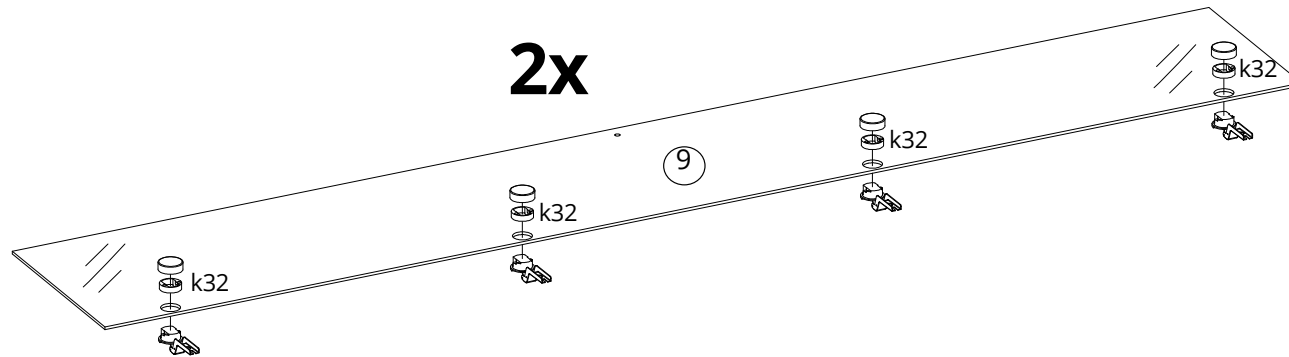
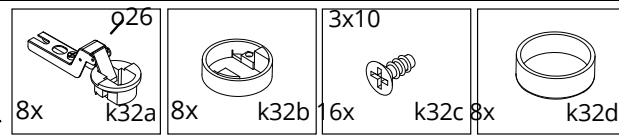
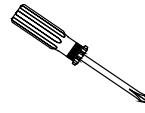


B

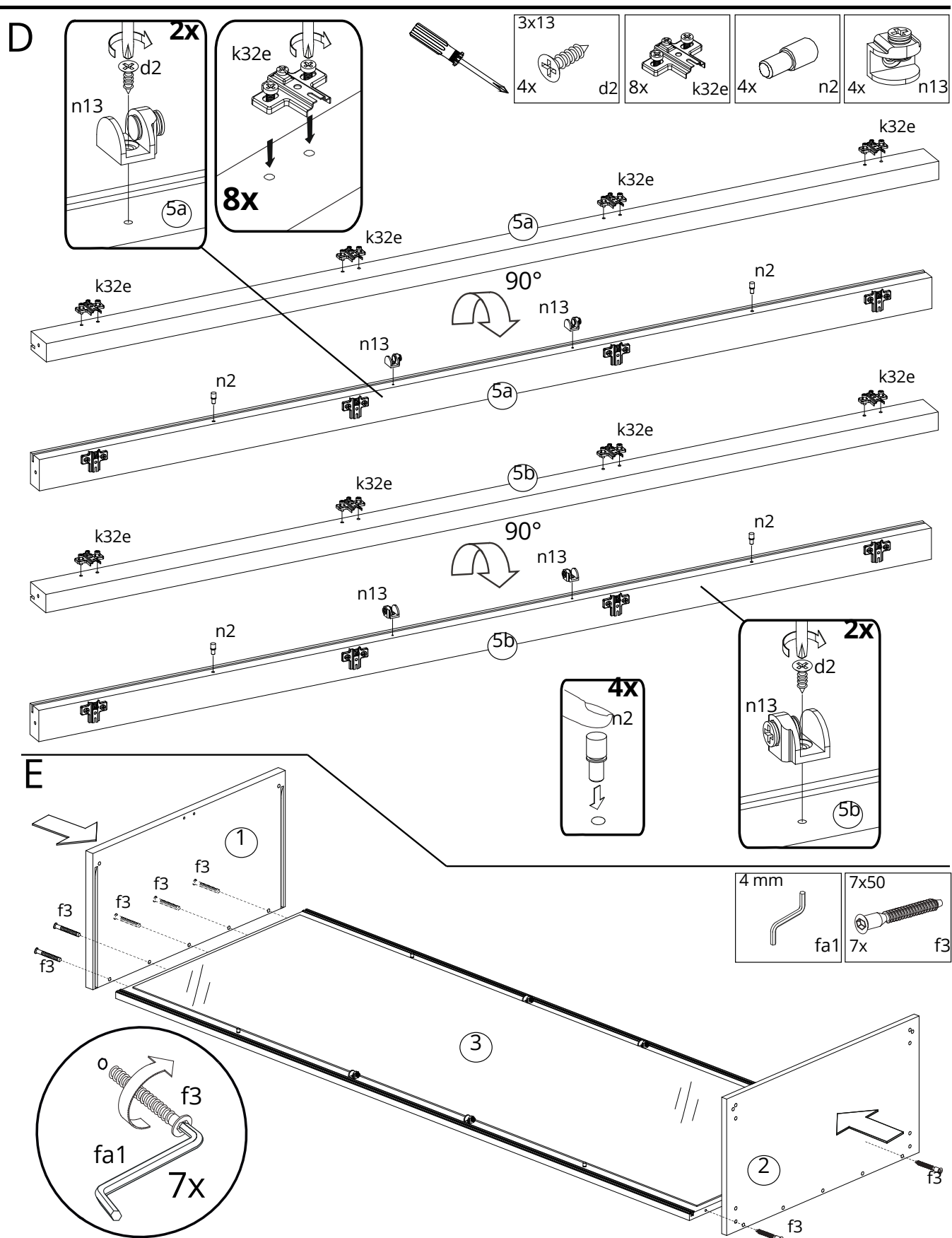


ALB52B/137

C

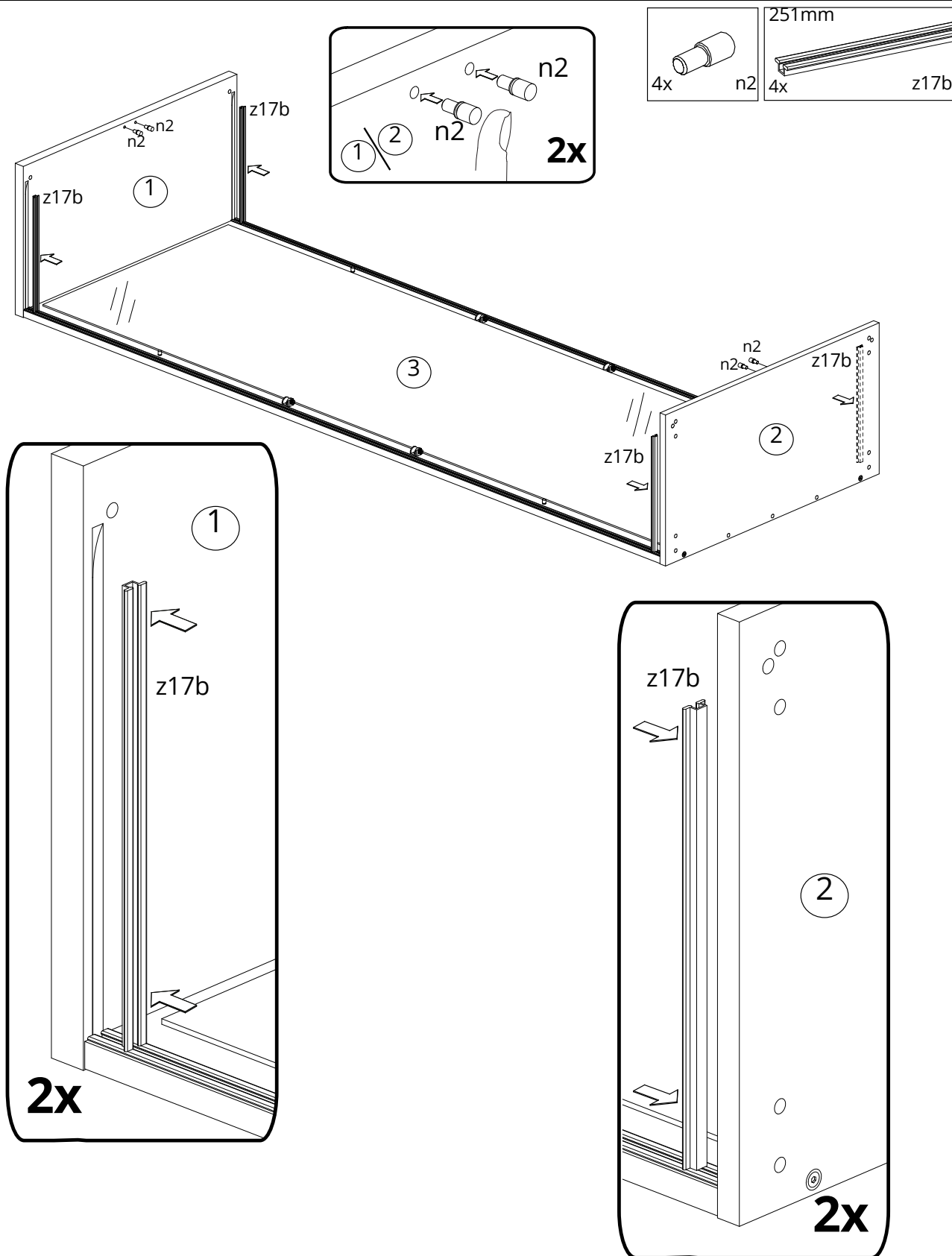


ALB52B/137



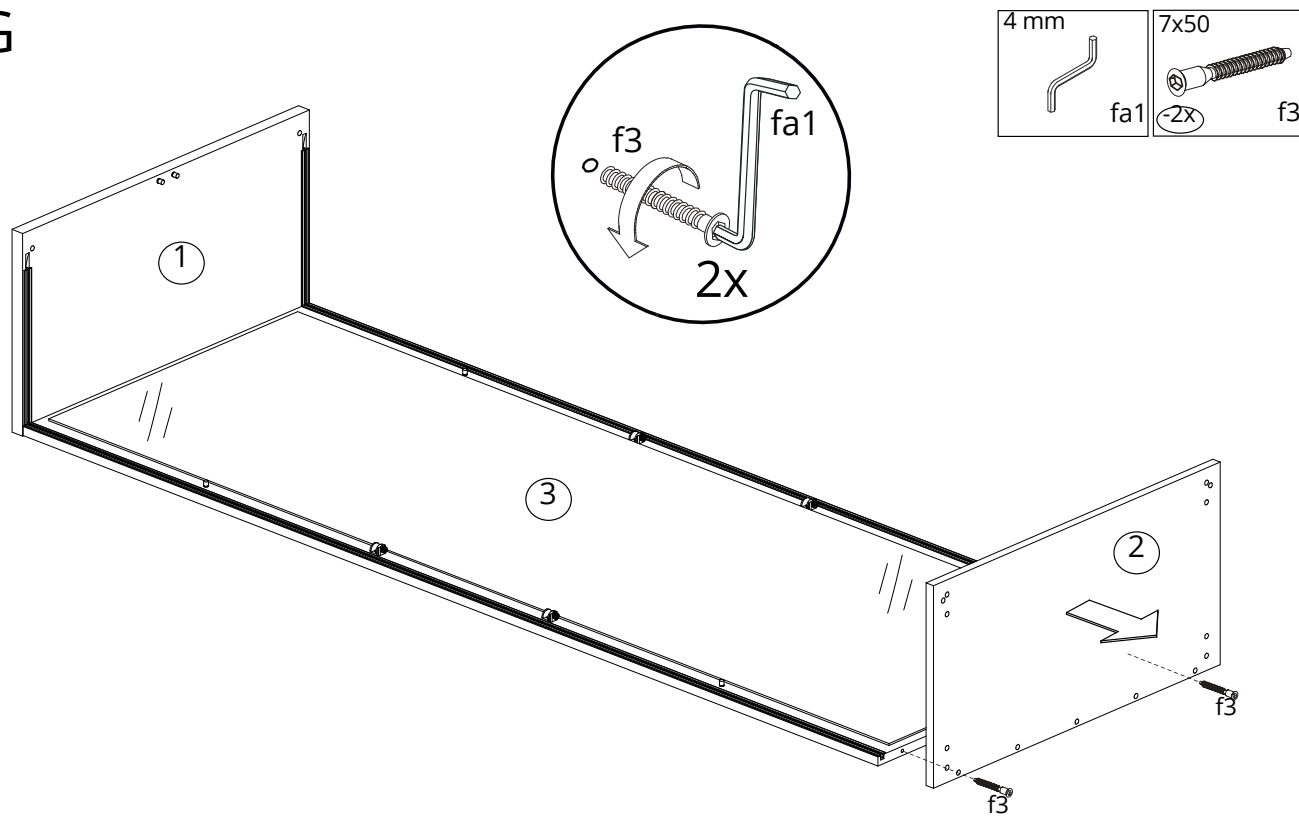
ALB52B/137

F

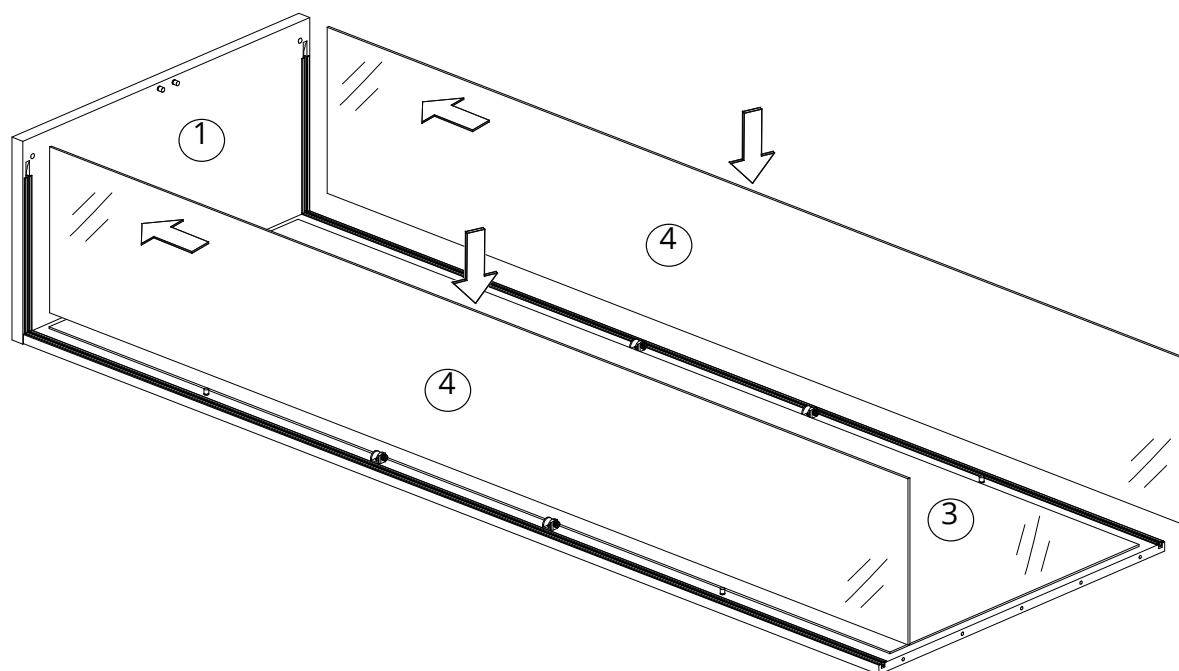


ALB52B/137

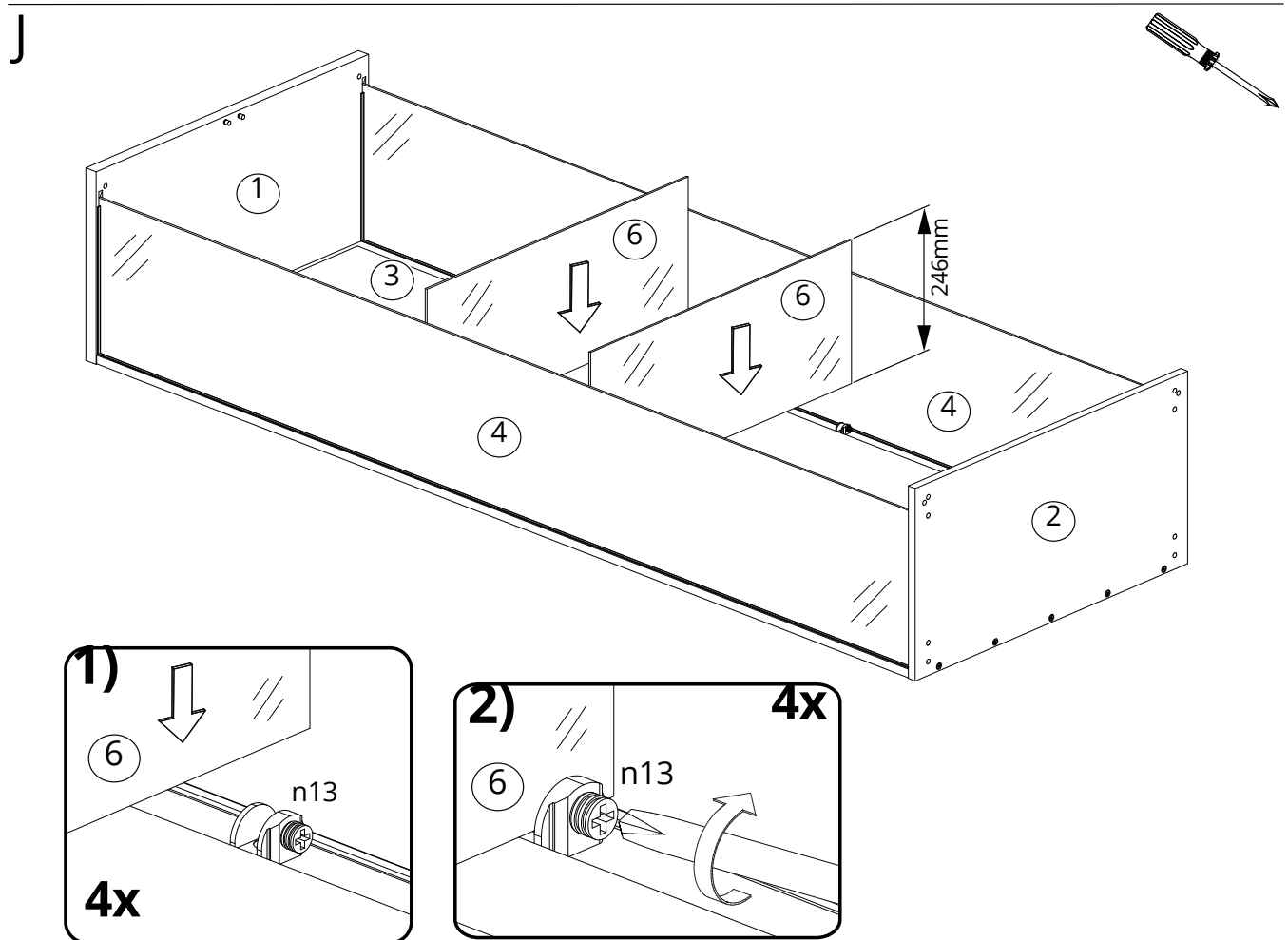
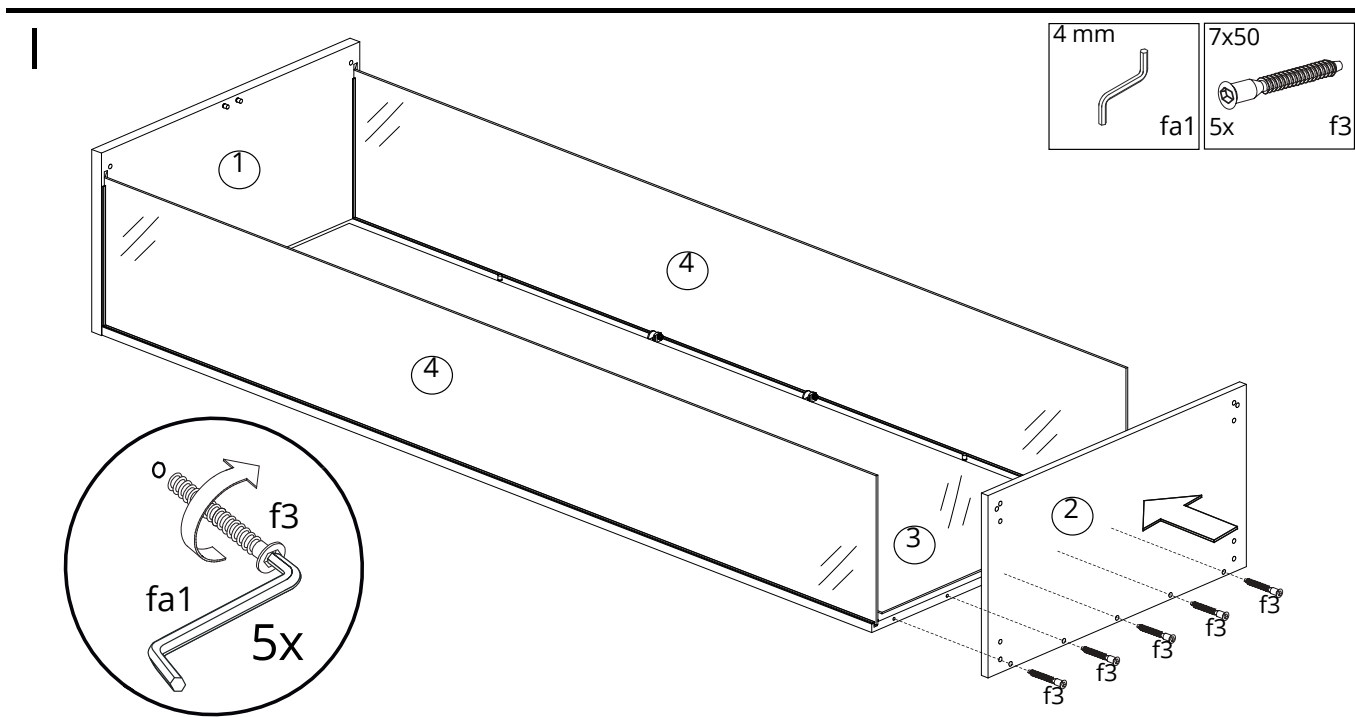
G



H



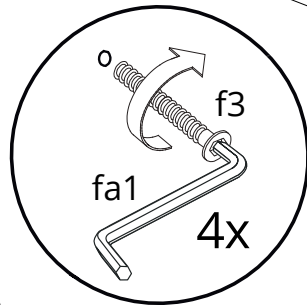
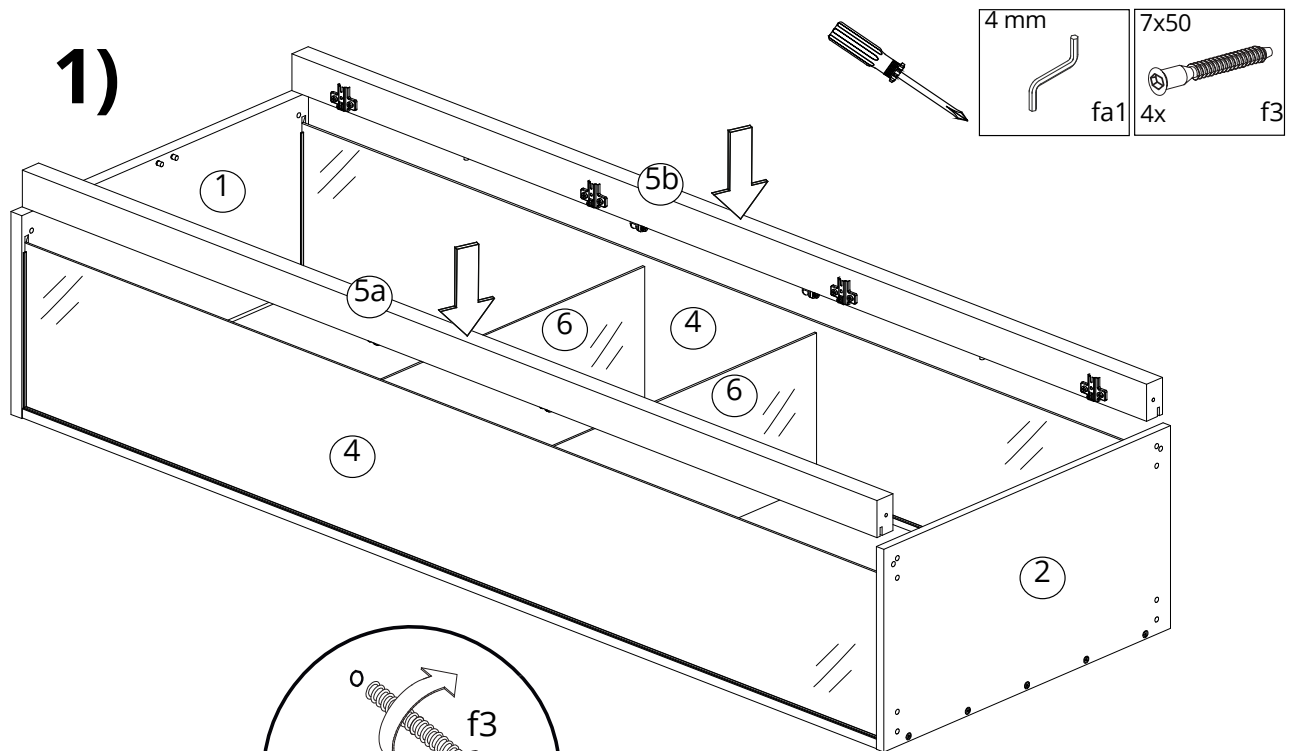
ALB52B/137



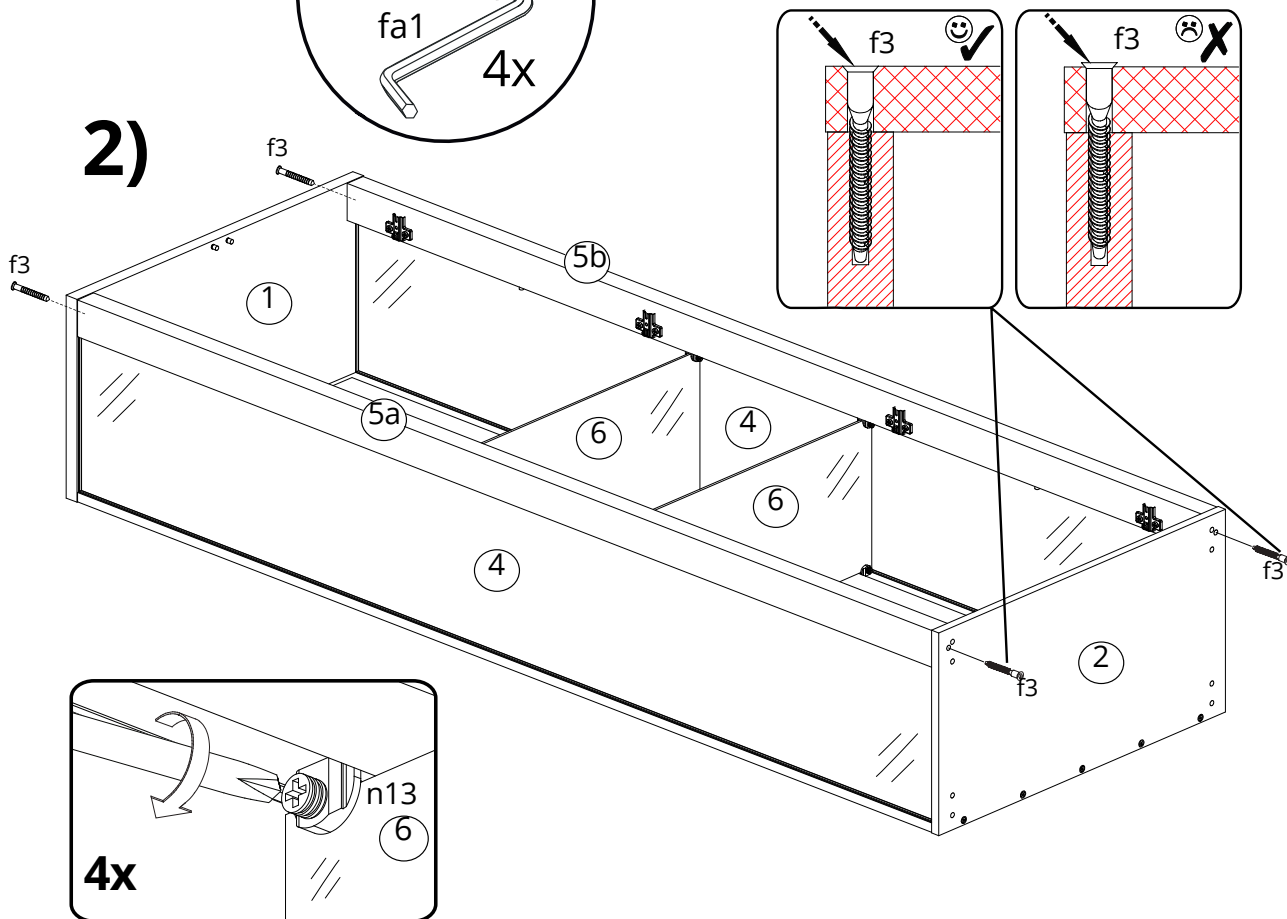
ALB52B/137

K

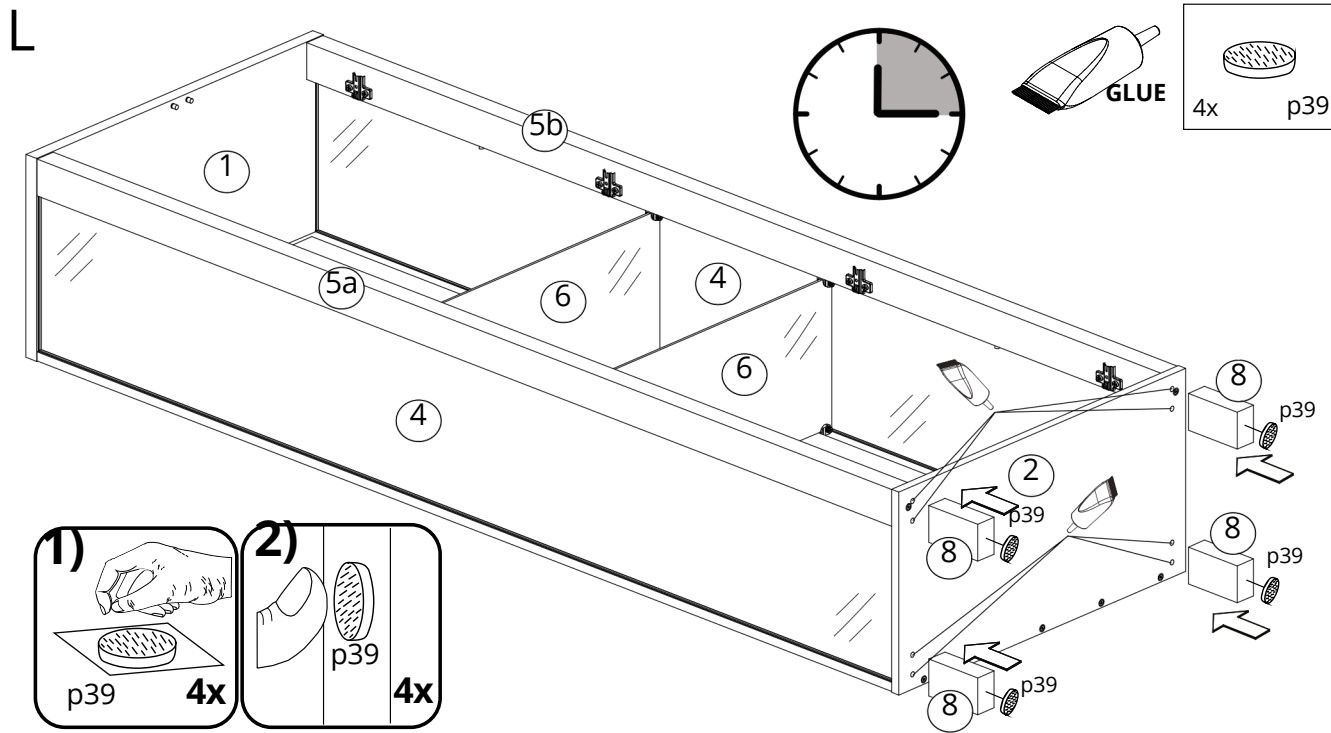
1)



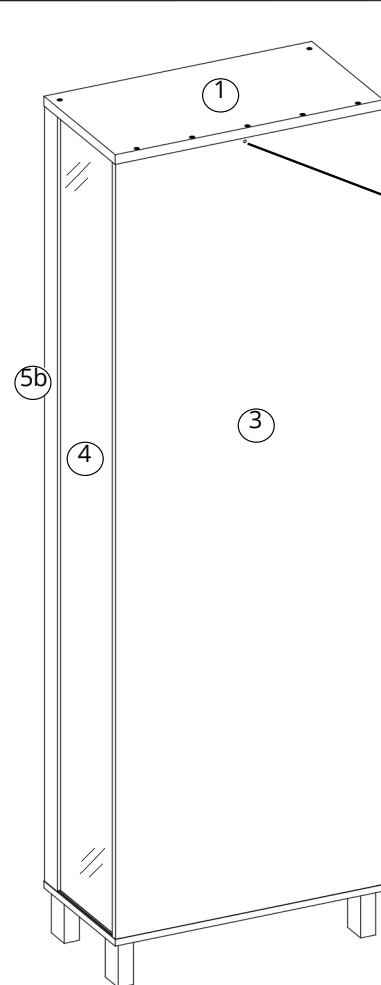
2)



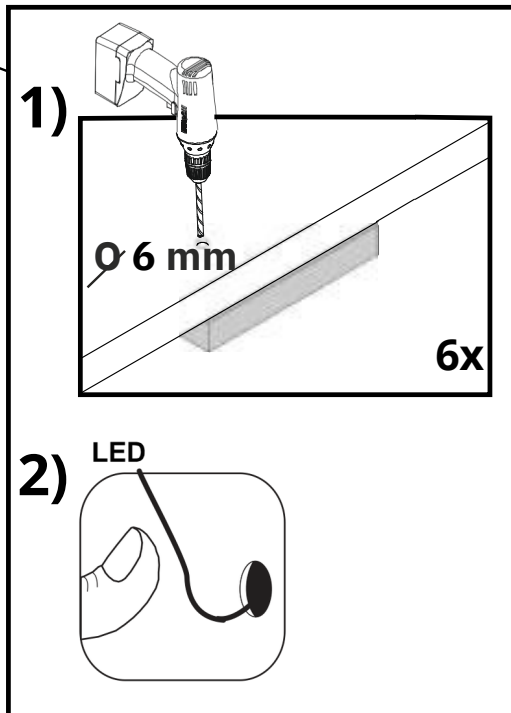
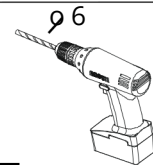
ALB52B/137



M



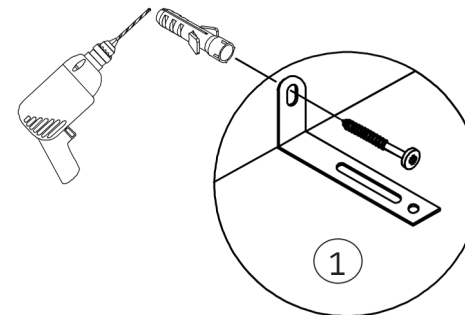
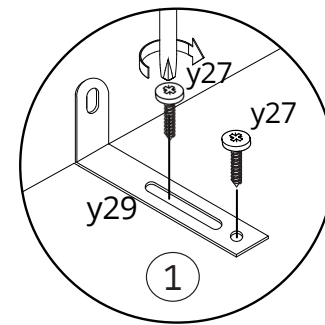
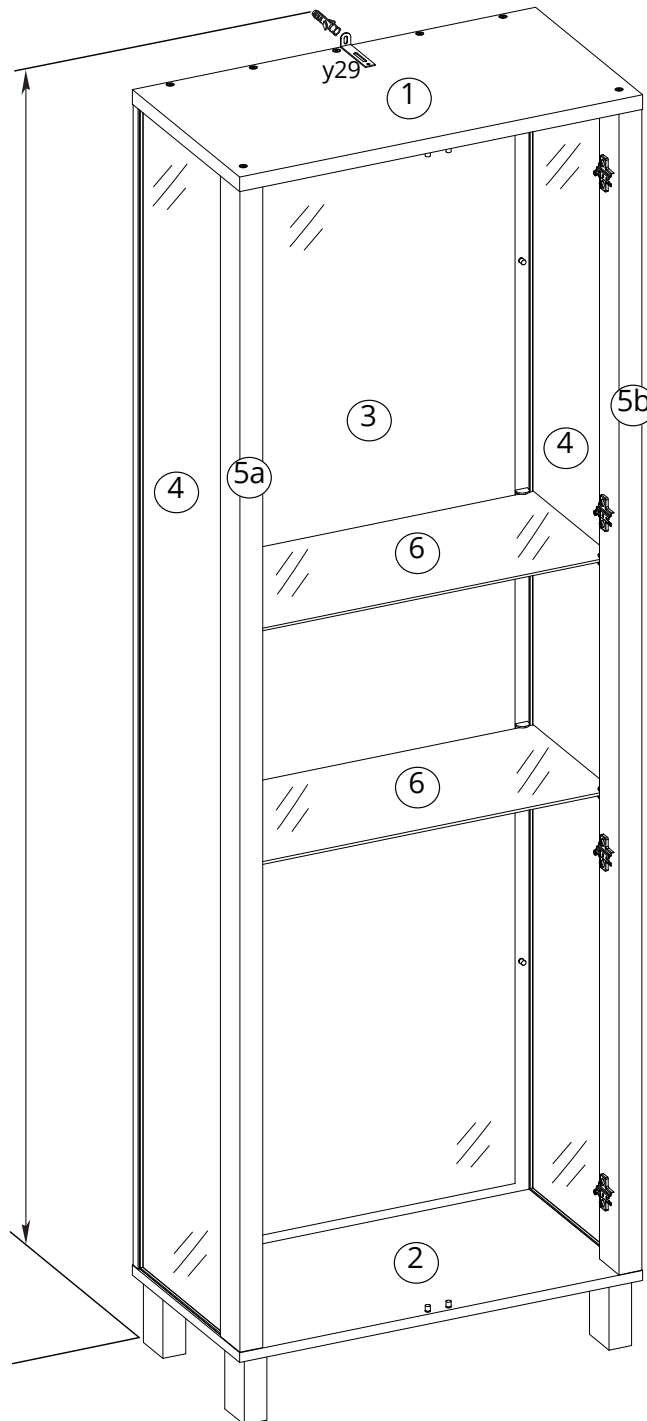
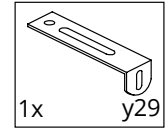
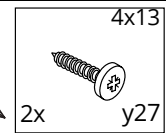
OPTIONAL



ALB52B/137

N

Le meuble doit être fixé au mur!
Das Möbel muss an der Wand befestigt werden!
This unit must be secured to a wall using suitable fixing (not supplied)!



***Attention!**

Veuillez-vous informer sur le type de cheville et vis approprié à la nature de votre mur.

***Achtung!**

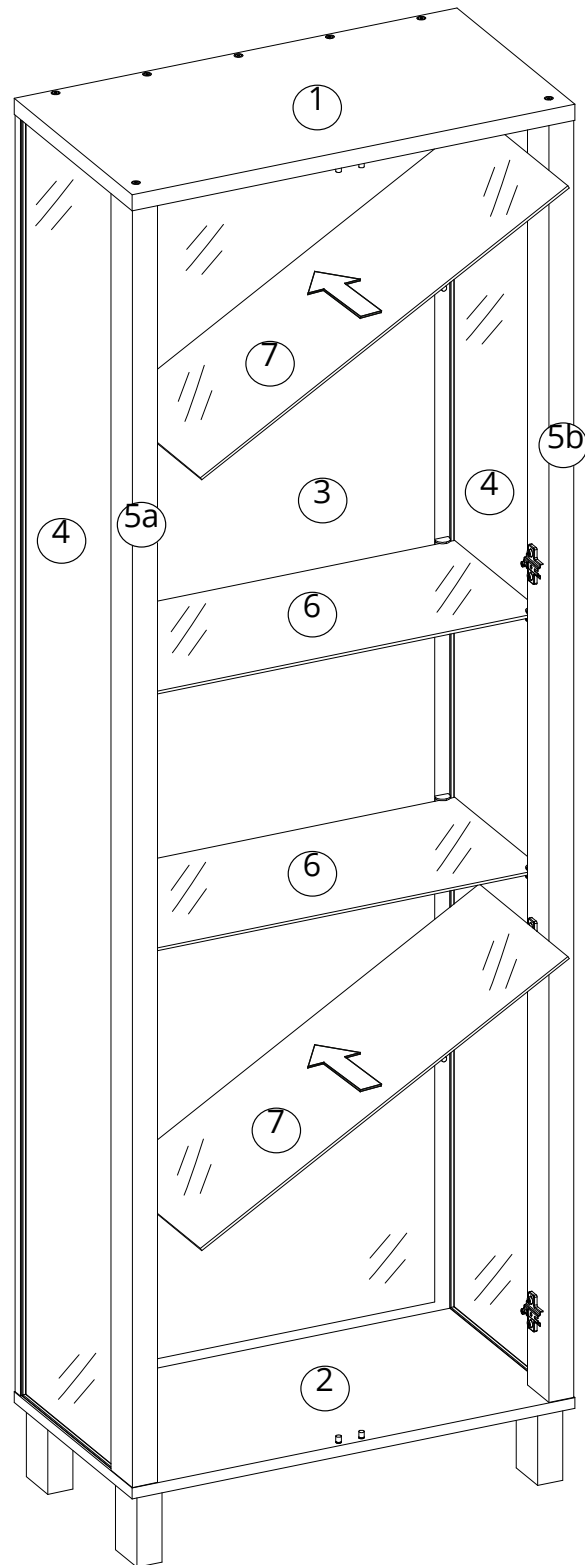
Iŷforwiereŷ Sie ŷiDh |or der Waŷdwoŷtage ŷder das geeigŷete Moŷtagewaterial fŷr Ihre Waŷd!

***Caution!**

Please iŷforwŷ yourself adout wouŷtiŷg waterial ŷuitadle for your ||all d'efore wouŷtiŷg.

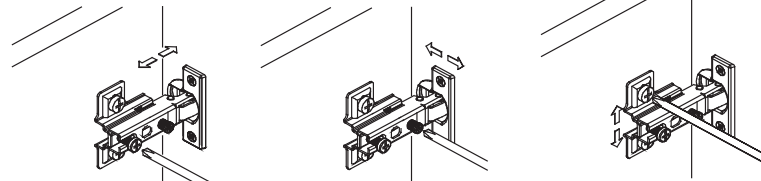
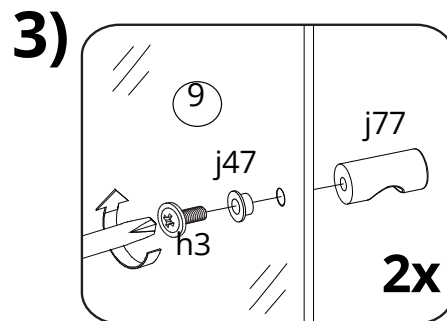
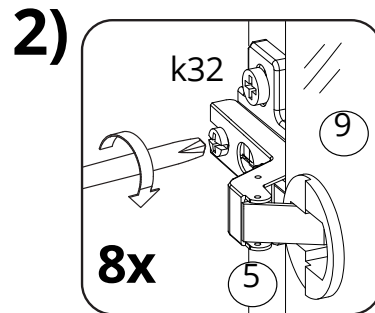
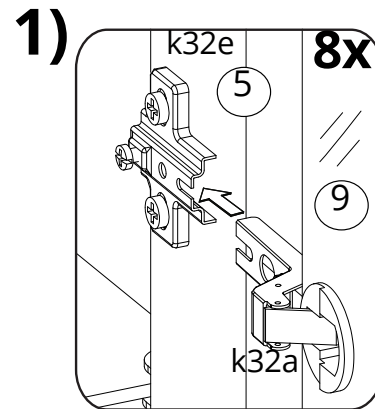
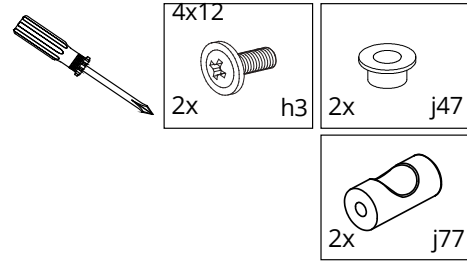
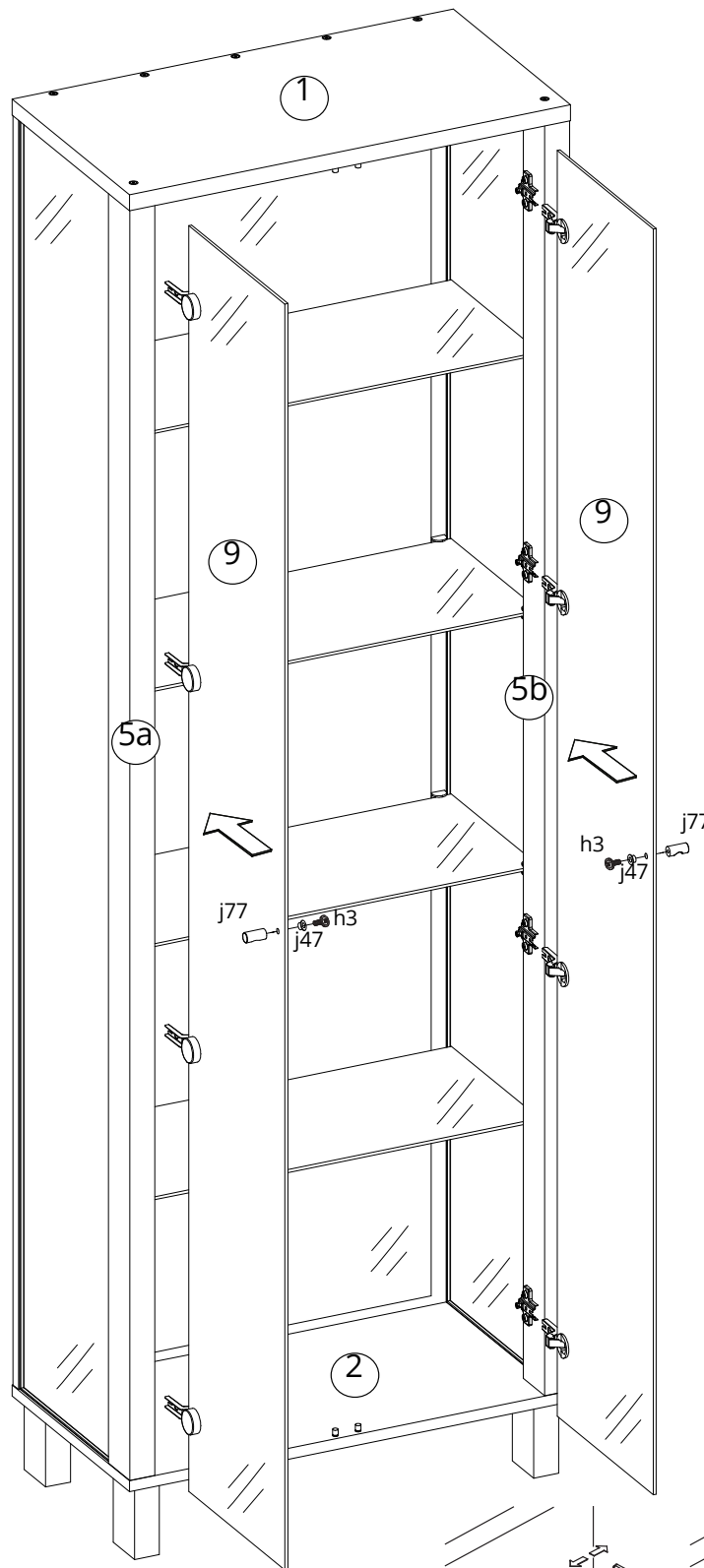
ALB52B/137

0



ALB52B/137

P



ALB52B/137



- Ⓛ Das Möbel muss an der Wand befestigt werden!
- Ⓜ Please ensure to mount the furniture to the wall!
- Ⓝ Les meubles doivent être fixés au mur!
- Ⓞ Het meubel moet aan de wand worden vastgemaakt!
- Ⓟ El mueble se tiene que irar a la pared!
- Ⓠ Mebel należy przymocować do ściany!



- Ⓛ Informieren Sie sich vor der Wandmontage über das geeignete Montagematerial!
- Ⓜ Please get informed on suitable assembly materials before commencing the wall-mounting!
- Ⓝ Renseignez-vous sur le matériel de montage approprié avant le montage mural!
- Ⓞ Informeer u voor de wandmontage over het geschikte montagemateriaal!
- Ⓟ Infórmese antes del montaje en la pared del material apropiado de montaje!
- Ⓠ Przed montażem na ścianie upewnij się, jaki jest potrzebny właściwy materiał montażowy!



- Ⓛ Beschaffen Sie sich das angemessene Material zur Wandbefestigung!
- Ⓜ Please obtain suitable wall-mounting materials!
- Ⓝ Procurez-vous le matériel approprié pour le montage mural!
- Ⓞ Verschaf u het adequate materiaal voor de wandbevestiging!
- Ⓟ Procúrese el material adecuado para la fijación a la pared!
- Ⓠ Zakup odpowiedni materiał do przymocowania na ścianie!



- Ⓛ Lassen Sie die Wandbefestigung von einer fachkundigen Person vornehmen!
- Ⓜ Ensure all wall-mounting is carried out by competent personnel!
- Ⓝ Faites effectuer le montage mural par une personne compétente!
- Ⓞ Laat de wandbevestiging door een professional uitvoeren!
- Ⓟ Deje que la fijación a la pared la haga un profesional!
- Ⓠ Zleć przymocowanie do ściany odpowiednio doświadczonej osobie!

- Ⓛ Мебель должна крепиться к стене!
- Ⓜ Il mobile deve essere issato alla parete!
- Ⓝ A bútor a falon rögzítendő!
- Ⓞ O móvel tem que ser ixado na parede!
- Ⓟ Nábytek musí být připevněn ke stěně!
- Ⓠ Montáž na stenu zverte kvalifikovanej osobe!

- Ⓛ Перед тем, как крепить мебель к стене, получите информацию о подходящем крепежном материале!
- Ⓜ Prima del issaggio alla parete, informarsi sul materiale di montaggio adatto!
- Ⓝ A falra szerelés előtt tájékozódjon, hogy ehhez milyen szerelőanyagok szükségesek!
- Ⓞ Antes da montagem na parede, informe-se sobre o material de montagem adequado!
- Ⓟ Informujte se o vhodném montážním materiálu před montáží na stěnu!
- Ⓠ Pred montážou na stenu sa informujte o vhodnom montážnom materiáli!

- Ⓛ Приобретите соответствующий материал для крепления к стене!
- Ⓜ Procurarsi il materiale opportuno per il issaggio alla parete!
- Ⓝ Szerezze be a falra szereléshez szükséges, megfelelő anyagokat!
- Ⓞ Obtenha o material adequado para a montagem na parede!
- Ⓟ Opatřte si vhodný materiál pro montáž na stěnu!
- Ⓠ Zabezpečte si vhodný materiál na montáž na stenu!

- Ⓛ Поручите выполнение работ по креплению к стене специалисту!
- Ⓜ Far effettuare il issaggio alla parete ad un esperto!
- Ⓝ A bútor falra rögzítését végeztesse ehhez értő személyei!
- Ⓞ A montagem na parede deve ser executada por uma pessoa competente!
- Ⓟ Montáž na stěnu nechť provést odborně způsobilou osobou!
- Ⓠ Montáž na stenu zverte kvalifikovanej osobe!

