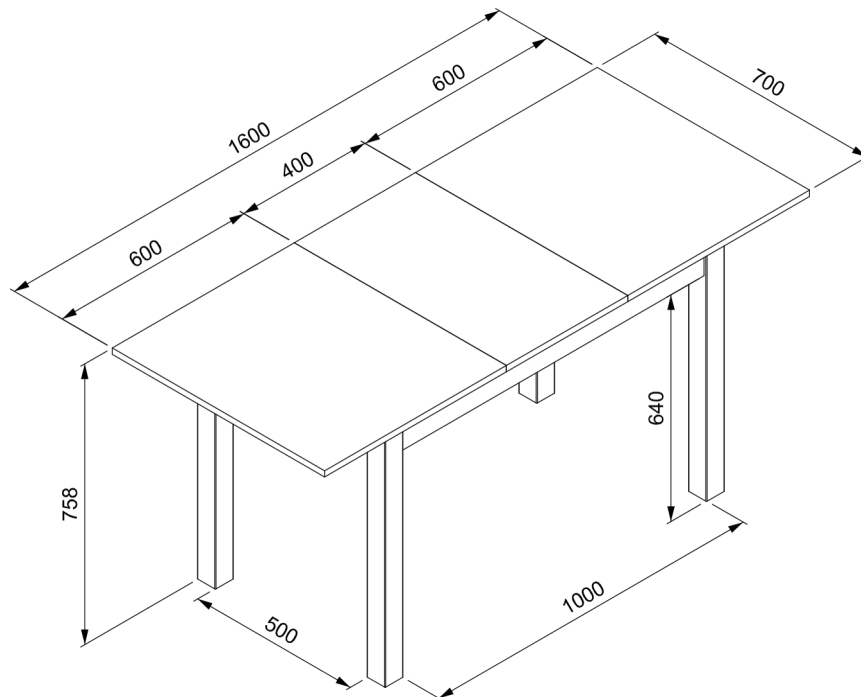
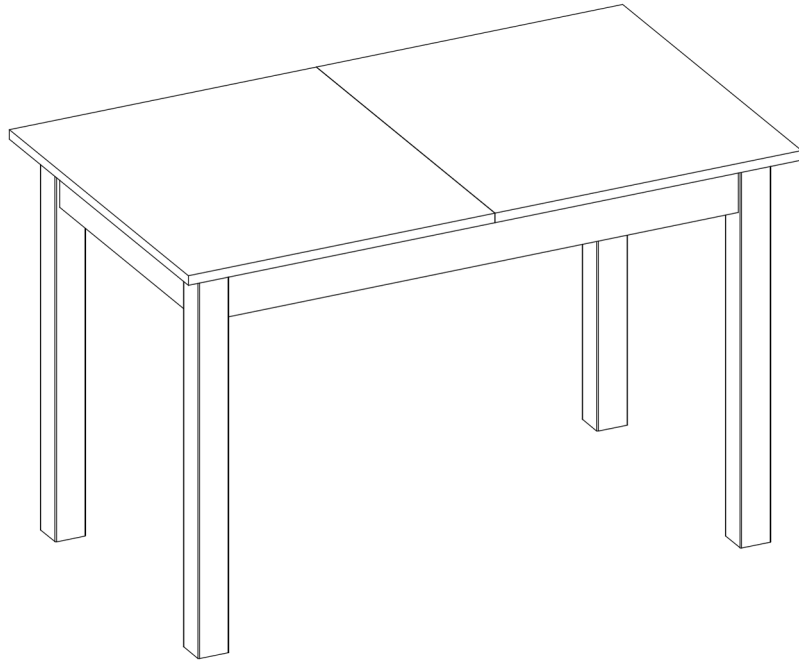
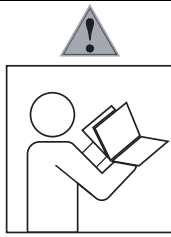


COG12/137





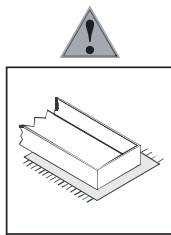
- Ⓛ1 Befolgen Sie stets die Anleitung des Herstellers!
- Ⓛ2 Please generally follow the manufacturer's instructions!
- Ⓛ3 Suivez toujours les instructions du fabricant!
- Ⓛ4 Volg steeds de handleiding van de producent!
- Ⓛ5 Siga siempre las instrucciones del fabricante!
- Ⓛ6 Stale przestrzegaj instrukcji producenta!

- Ⓛ7 Всегда следуйте инструкции производителя!
- Ⓛ8 Seguire sempre le istruzioni del produttore!
- Ⓛ9 Mindig tartsa be a gyártó utasításait! Siga sempre as instruções do fabricante! Vždy dodržujte pokyny výrobce! Vždy dodržujte pokyny výrobce!
- Ⓛ10 Pro čistění používejte pouze vlhký hadřík!
- Ⓛ11 Na čistenie používajte iba vlhkú handričku!



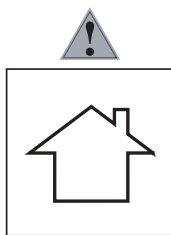
- Ⓛ12 Verwenden Sie zur Reinigung nur ein feuchtes Tuch!
- Ⓛ13 Please only clean with a damp cloth!
- Ⓛ14 N'utilisez qu'un chi on humide pour le nettoyage!
- Ⓛ15 Gebruik voor de reiniging enkel een vochtige doek!
- Ⓛ16 Para limpiar utilice sólo un paño húmedo!
- Ⓛ17 Do czyszczenia używaj wilgotnej szmatki!

- Ⓛ18 Для очистки используйте только влажную ткань!
- Ⓛ19 Per la pulizia, utilizzare solo un panno umido!
- Ⓛ20 A tisztításhoz elegendő egy nedves kendő használatát!
- Ⓛ21 Para a limpeza use apenas um pano húmido!
- Ⓛ22 Pro čistění používejte pouze vlhký hadřík!
- Ⓛ23 Na čistenie používajte iba vlhkú handričku!



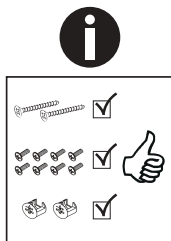
- Ⓛ24 Bauen Sie das Produkt auf einer Unterlage auf!
- Ⓛ25 Please mount the product on a bottom support!
- Ⓛ26 Montez le produit sur une base!
- Ⓛ27 Monteer het product op een basis!
- Ⓛ28 Monte el producto sobre una base!
- Ⓛ29 Rozkładaj produkt na podkładce!

- Ⓛ30 Собирайте изделие на подстилке!
- Ⓛ31 Montare il prodotto su un supporto!
- Ⓛ32 Az összeszereléskor helyezzen a termék alá megfelelő alátétet!
- Ⓛ33 Monte o produto numa superfície plana!
- Ⓛ34 Výrobek smontujte na pevném podkladu!
- Ⓛ35 Výrobok zmontujte na pevnom podklade!



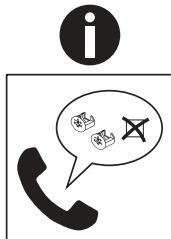
- Ⓛ36 Verwenden Sie das Produkt nur in Innenräumen!
- Ⓛ37 Please exclusively use the product indoors!
- Ⓛ38 N'utilisez le produit qu'à l'intérieur!
- Ⓛ39 Gebruik het product enkel binnenshuis!
- Ⓛ40 Utilice el producto sólo en interiores!
- Ⓛ41 Używaj produkt tylko w pomieszczeniach wewnętrznych!

- Ⓛ42 Используйте изделие только во внутренних помещениях!
- Ⓛ43 Utilizzare il prodotto solo in ambienti interni! A termék csak bel terekben használható! Use o produto apenas no interior! Používejte výrobek pouze uvnitř! Výrobok používajte len vo vnútri!
- Ⓛ44



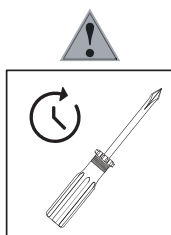
- Ⓛ45 Legen Sie die Beschläge zusammen und prüfen Sie die Vollständigkeit!
- Ⓛ46 Please join the fittings and verify their completeness!
- Ⓛ47 Pliez les raccords ensemble et vérifiez qu'ils sont complets!
- Ⓛ48 Leg de onderdelen samen en controleer de volledigheid!
- Ⓛ49 Junte los accesorios y compruebe que están todos!
- Ⓛ50 Rozłóż poszczególne części i sprawdź kompletność!

- Ⓛ51 Положите фурнитуру в одно место и проверьте комплектность!
- Ⓛ52 Mettere insieme le guarnizioni e verificarne la completezza! Állítsa össze a sarokvasakat, és ellenőrizze, hogy épek-e! Coloque os encaixes juntos e verifique se estão completos! Složte armatury a zkontrolujte úplnost! Zložte armatúry a kontrolujte úplnost!
- Ⓛ53



- Ⓛ54 Bei fehlenden Teilen kontaktieren Sie den Hersteller!
- Ⓛ55 If parts are missing, please turn to the manufacturer!
- Ⓛ56 En cas de pièces manquantes, veuillez contacter le fabricant!
- Ⓛ57 Contacteer de fabrikant als er onderdelen ontbreken!
- Ⓛ58 En el caso de que falten piezas, póngase en contacto con el fabricante!
- Ⓛ59 W razie braku części skontaktuj się z producentem!

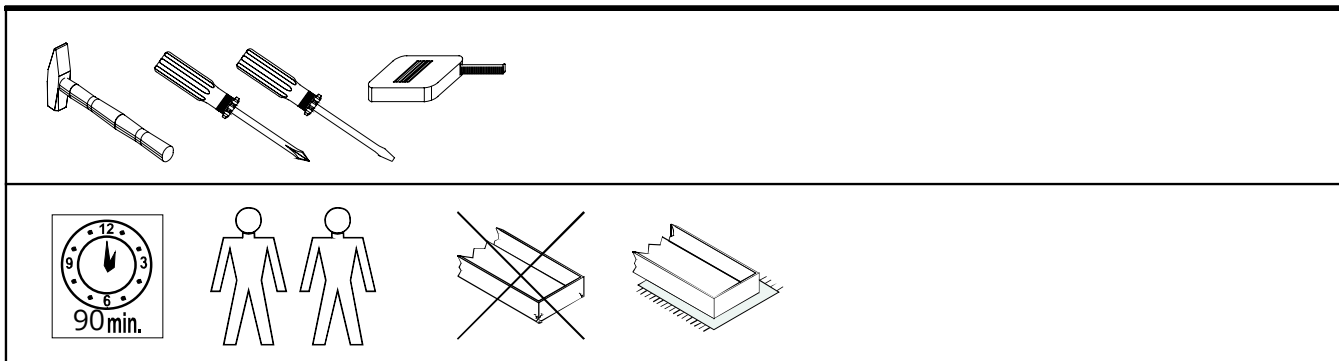
- Ⓛ60 При отсутствии каких-либо частей обратитесь к производителю!
- Ⓛ61 In caso di pezzi mancanti, contattate il produttore!
- Ⓛ62 Ha hiányozna valamelyik elem, lépjen kapcsolatba a gyártóval!
- Ⓛ63 Em caso de peças em falta, entre em contato com o fabricante!
- Ⓛ64 Pro chybějící díly kontaktujte výrobce!
- Ⓛ65 Ak vám chýbajú diely kontaktujte výrobcu!



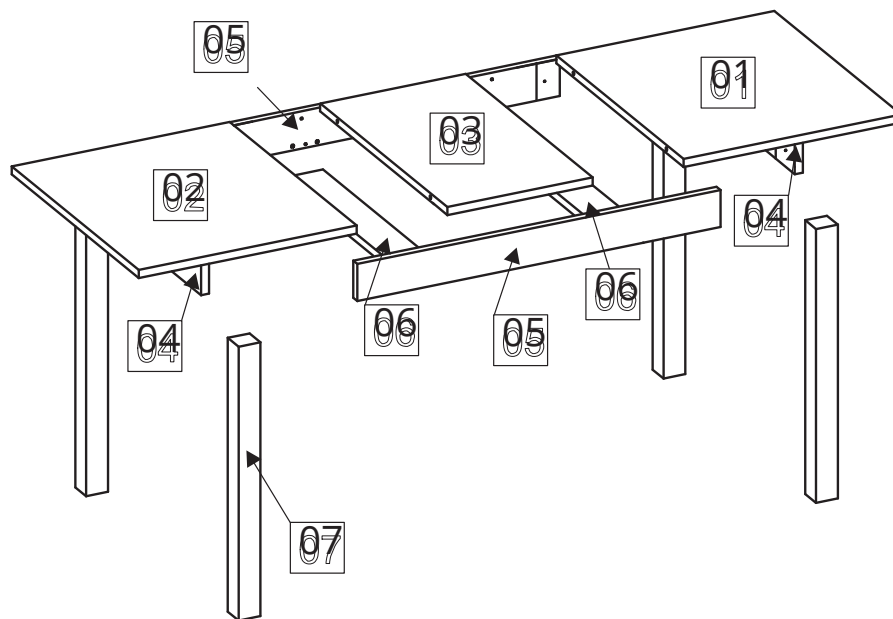
- Ⓛ66 Ziehen Sie die Schrauben nach einiger Zeit des Gebrauchs erneut fest!
- Ⓛ67 Please re-tighten the screws after having used the product for a while!
- Ⓛ68 Resserer les vis après un certain temps d'utilisation!
- Ⓛ69 Draai de schroeven na een zekere gebruikstijd opnieuw vast!
- Ⓛ70 Asegure de nuevo los tornillos tras usarlo durante un tiempo!
- Ⓛ71 Po pewnym czasie użytkowania ponownie dokręć śruby!

- Ⓛ72 Спустя некоторое время использования подкрутите гайки!
- Ⓛ73 Stringere nuovamente le viti dopo un certo periodo di utilizzo!
- Ⓛ74 A használat során némi idő elteltével húzza meg újra a csavarokat!
- Ⓛ75 Reaperte os parafusos após algum tempo de uso!
- Ⓛ76 Po určité době používání šrouby znovu utáhněte!
- Ⓛ77 Po určitéj dobe používania skrutky znovu utiahnite!

COG12/137

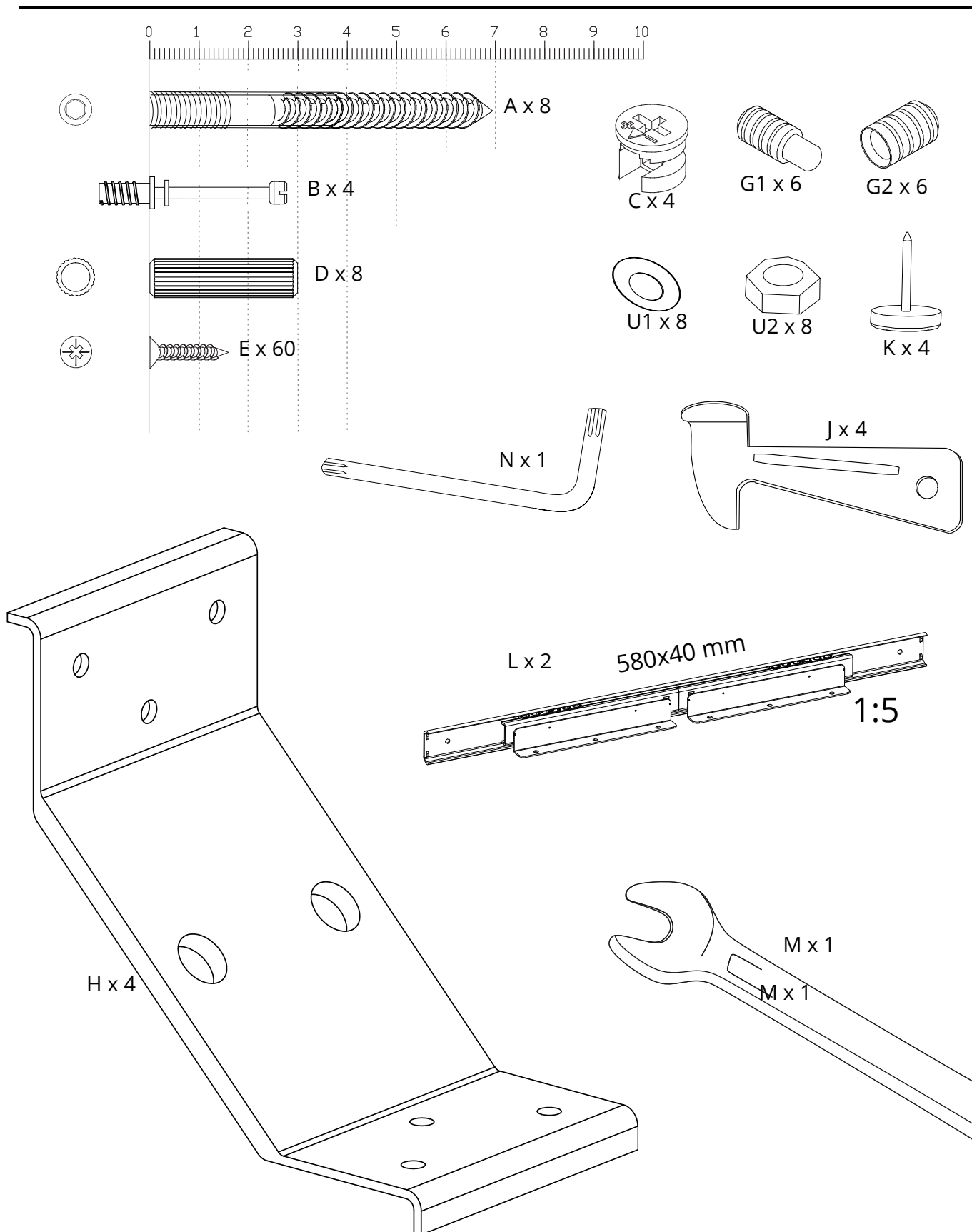


Dimensions / Abmessung in mm/		
①	1 x	700x600x1
②	1 x	8
③	1 x	700x600x1
④	2 x	8
⑤	2 x	1700x100x18
⑥	2 x	568x100x18
⑦	4 x	540x160x10
		8



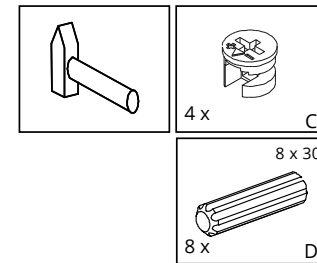
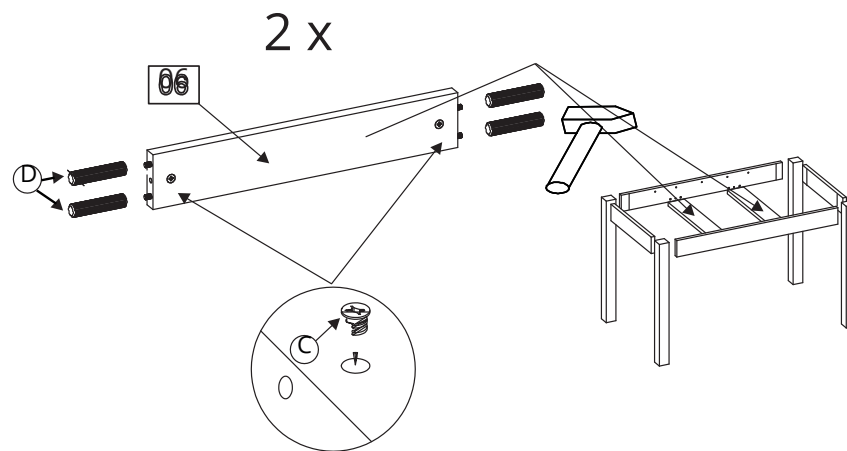
BOX 1	1x1, 1x2, 1x3, 2x4, 2x5, 2x6, 4x7
-------	-----------------------------------

COG12/137

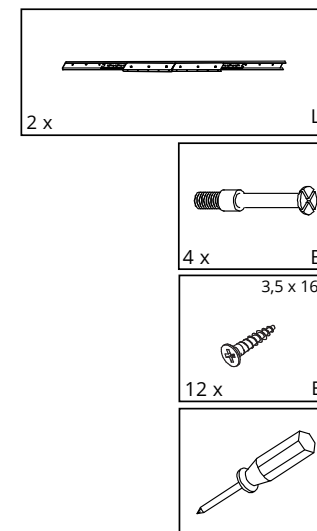
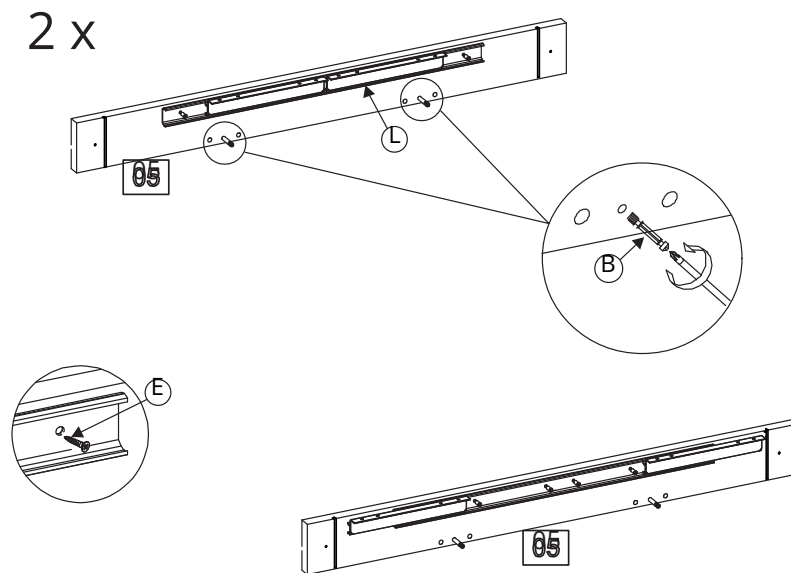


COG12/137

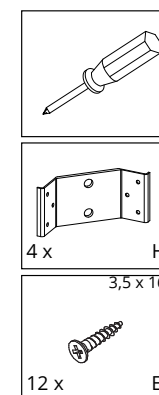
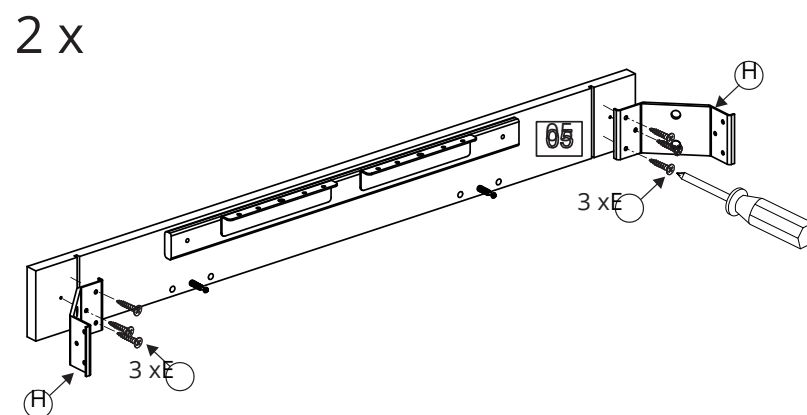
A



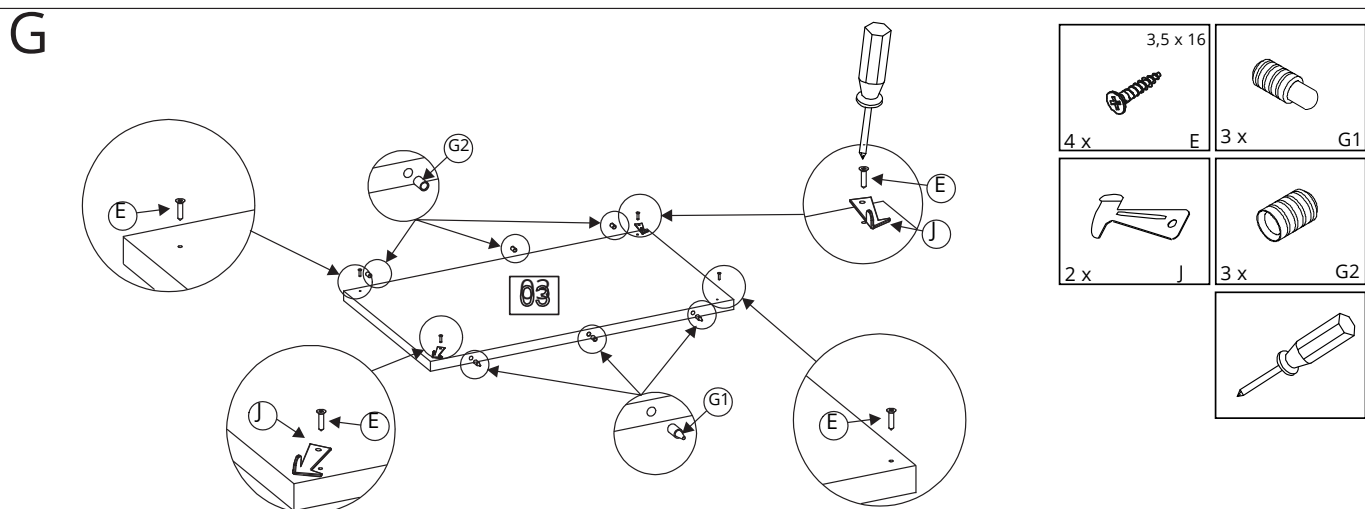
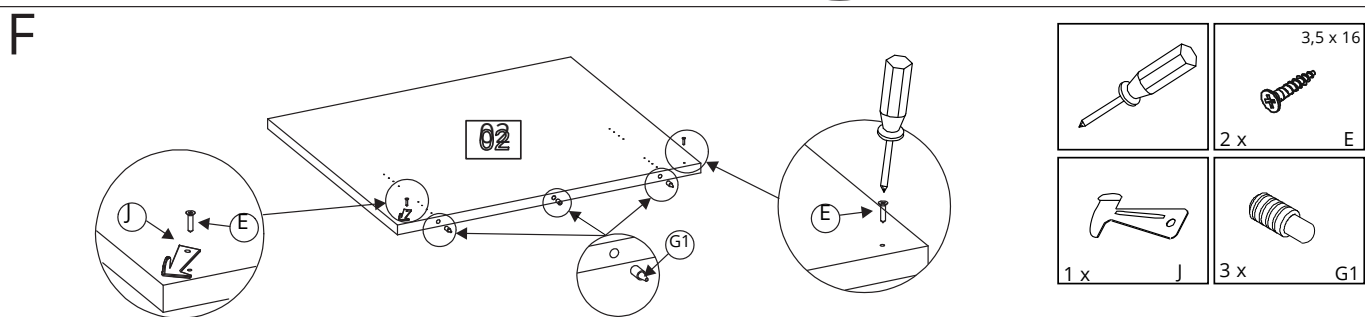
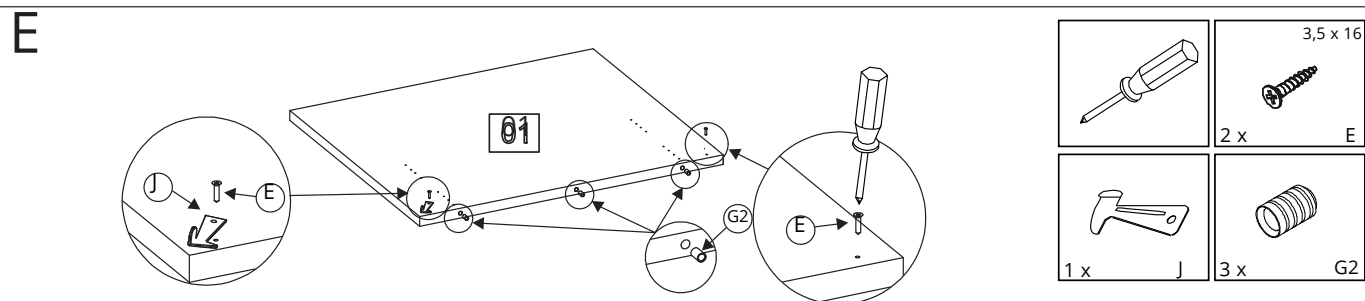
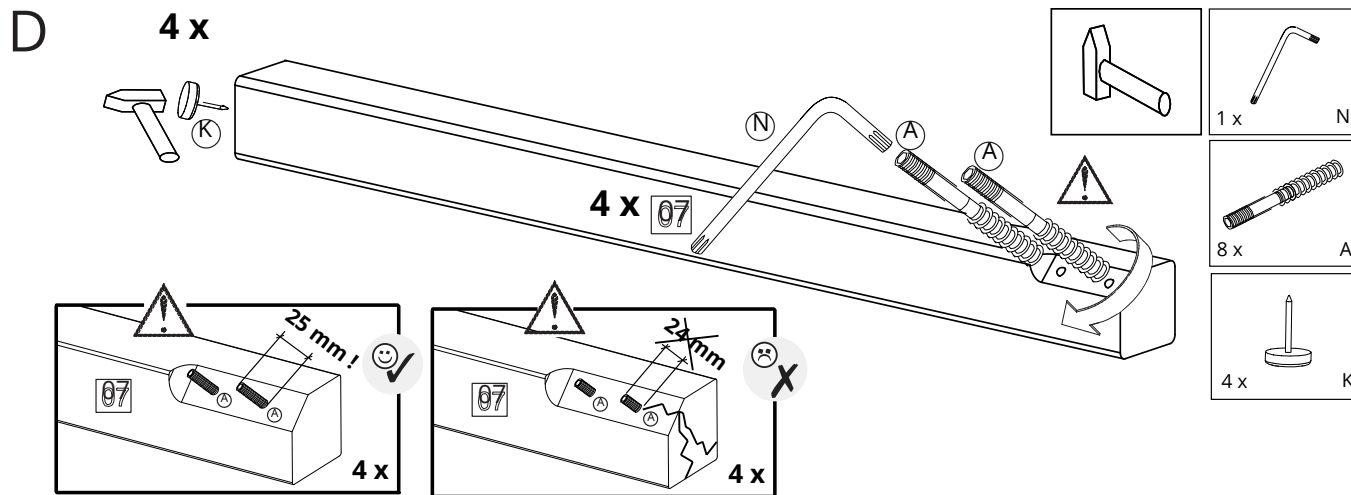
B



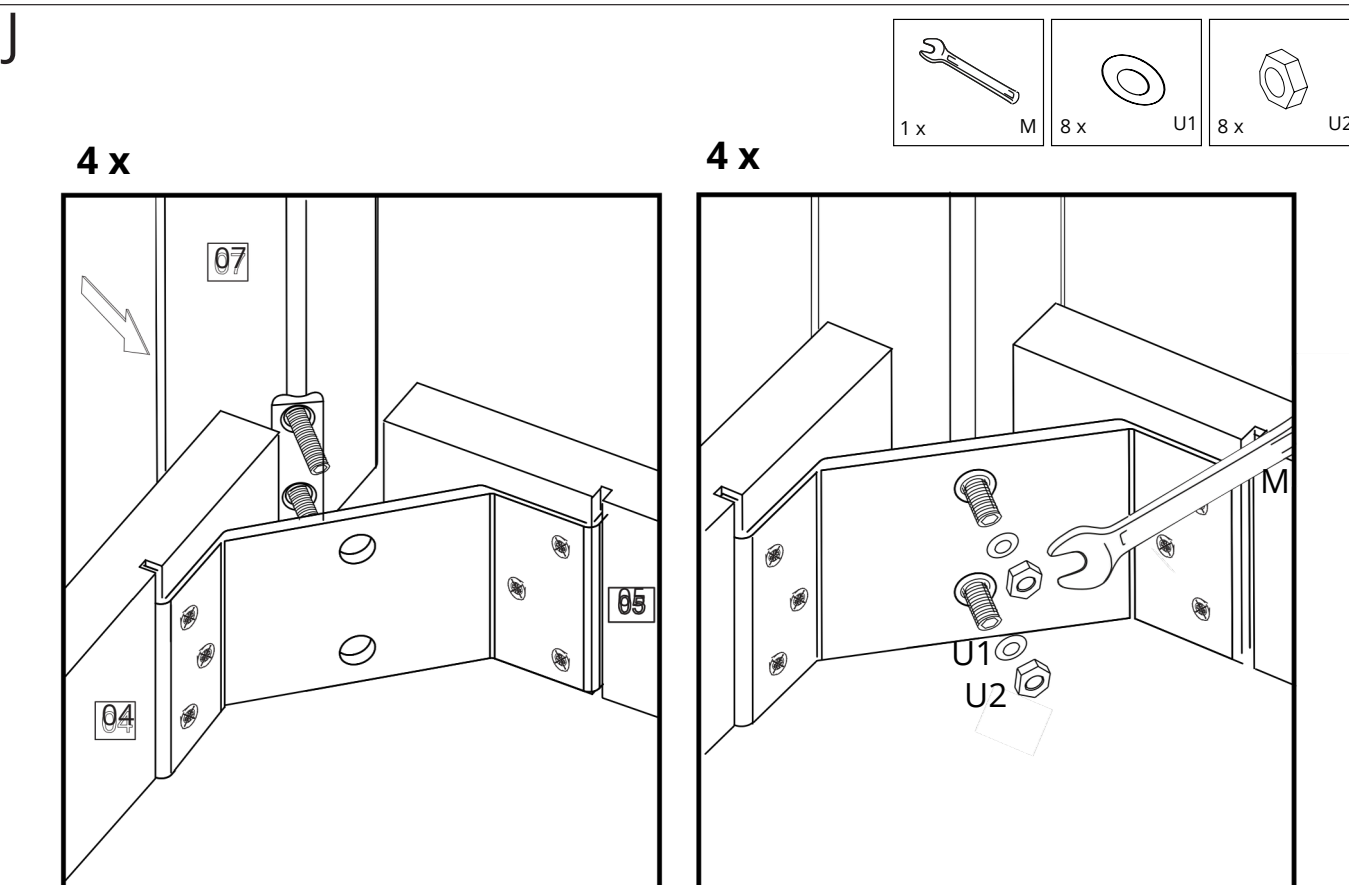
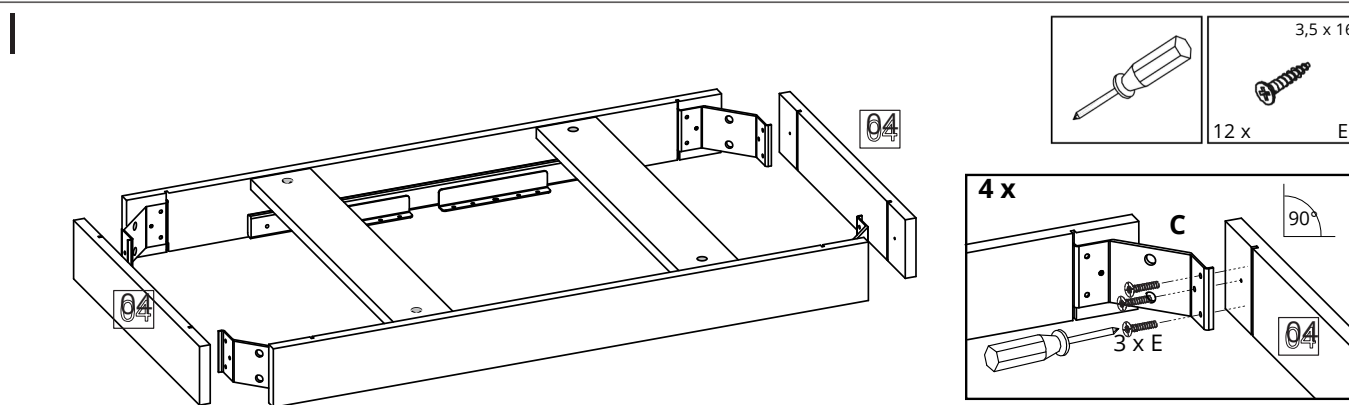
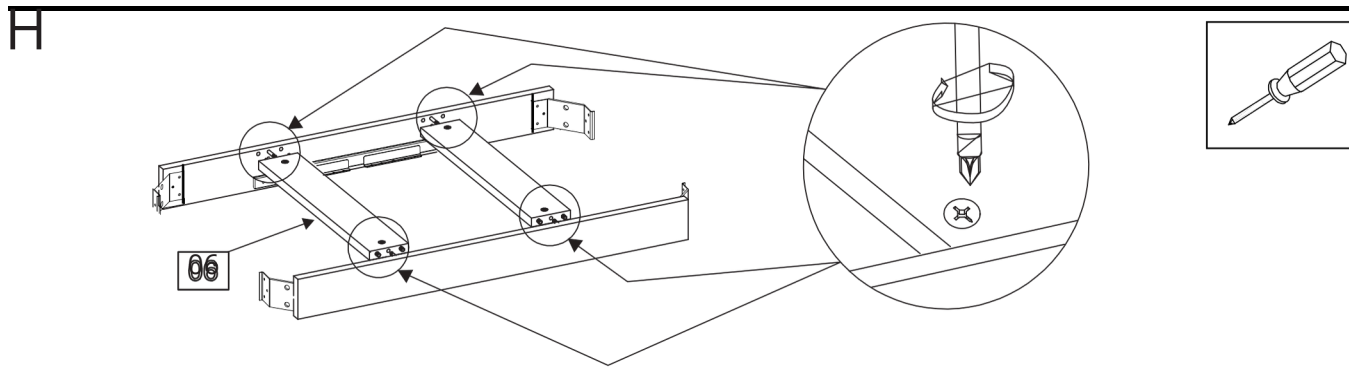
C



COG12/137

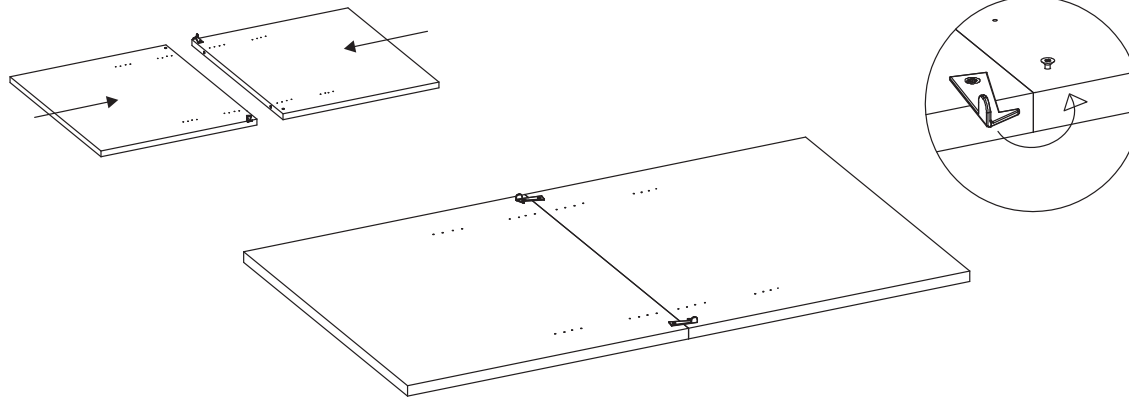


COG12/137

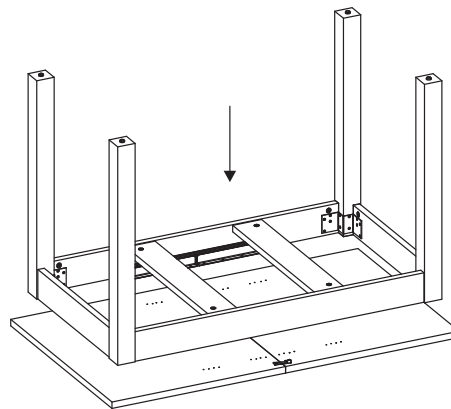


COG12/137

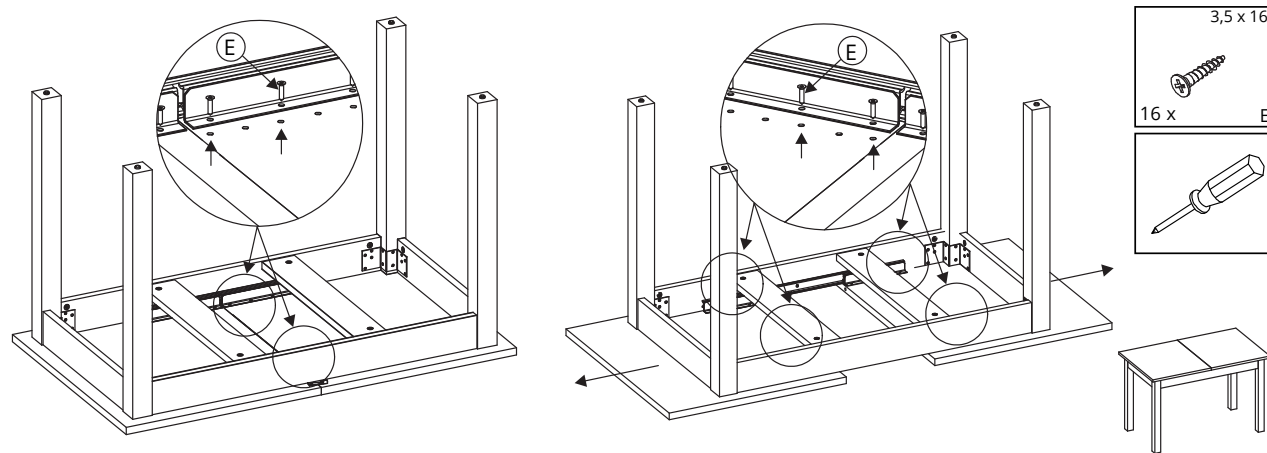
K



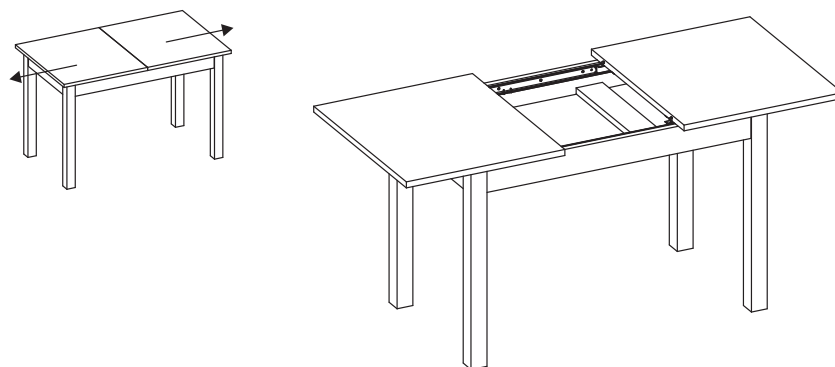
L



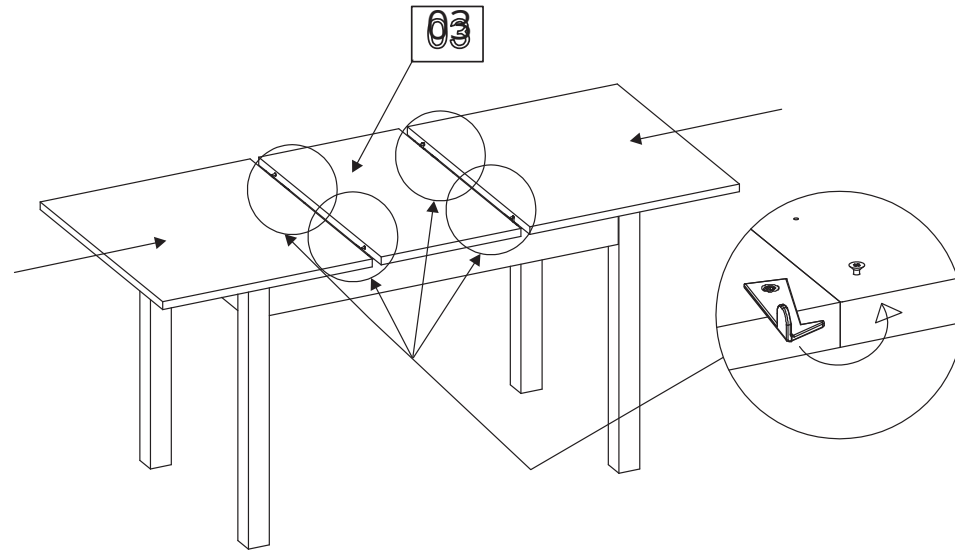
M



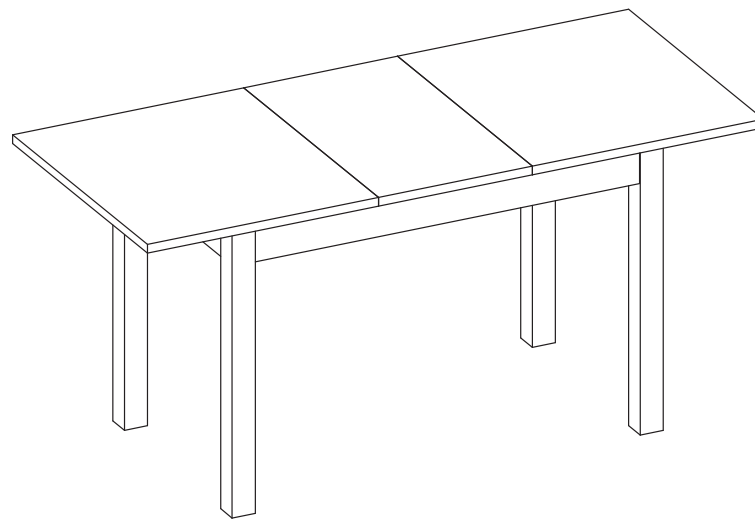
N



O



P





- Ⓜ Das Möbel muss an der Wand befestigt werden!
- Ⓜ Please ensure to mount the furniture to the wall!
- Ⓜ Les meubles doivent être fixés au mur!
- Ⓜ Het meubel moet aan de wand worden vastgemaakt!
- Ⓜ El mueble se tiene que fijar a la pared!
- Ⓜ Mebel należy przymocować do ściany!



- Ⓜ Informieren Sie sich vor der Wandmontage über das geeignete Montagematerial!
- Ⓜ Please get informed on suitable assembly materials before commencing the wall-mounting!
- Ⓜ Renseignez-vous sur le matériel de montage approprié avant le montage mural!
- Ⓜ Informeer u voor de wandmontage over het geschikte montagematerieel!
- Ⓜ Infórmese antes del montaje en la pared del material apropiado de montaje!
- Ⓜ Przed montażem na ścianie upewnij się, jaki jest potrzebny właściwy materiał montażowy!



- Ⓜ Beschaffen Sie sich das angemessene Material zur Wandbefestigung!
- Ⓜ Please obtain suitable wall-mounting materials!
- Ⓜ Procurez-vous le matériel approprié pour le montage mural!
- Ⓜ Verschaf u het adequate materieel voor de wandbevestiging!
- Ⓜ Procúrese el material adecuado para la fijación a la pared!
- Ⓜ Zakup odpowiedni materiał do przymocowania na ścianie!



- Ⓜ Lassen Sie die Wandbefestigung von einer fachkundigen Person vornehmen!
- Ⓜ Ensure all wall-mounting is carried out by competent personnel!
- Ⓜ Faites effectuer le montage mural par une personne compétente!
- Ⓜ Laat de wandbevestiging door een professional uitvoeren!
- Ⓜ Deje que la fijación a la pared la haga un profesional!
- Ⓜ Zleć przymocowanie do ściany odpowiednio doświadczonej osobie!

- Ⓜ Мебель должна крепиться к стене!
- Ⓜ Il mobile deve essere issato alla parete!
- Ⓜ A bútor a falon rögzítendő!
- Ⓜ O móvel tem que ser ixado na parede!
- Ⓜ Nábytek musí být připevněn ke stěně!
- Ⓜ Montáž na stenu zverte kvalifikovanej osobe!

- Ⓜ Перед тем, как крепить мебель к стене, получите информацию о подходящем крепежном материале!
- Ⓜ Prima del issaggio alla parete, informarsi sul materiale di montaggio adatto!
- Ⓜ A falra szerelés előtt tájékozódjon, hogy ehhez milyen szerelőanyagok szükségesek!
- Ⓜ Antes da montagem na parede, informe-se sobre o material de montagem adequado!
- Ⓜ Informujte se o vhodném montážním materiálu před montáží na stěnu!
- Ⓜ Pred montážou na stenu sa informujte o vhodnom montážnom materiáli!

- Ⓜ Приобретите соответствующий материал для крепления к стене!
- Ⓜ Procurarsi il materiale opportuno per il issaggio alla parete!
- Ⓜ Szerezze be a falra szereléshez szükséges, megfelelő anyagokat!
- Ⓜ Obtenha o material adequado para a montagem na parede!
- Ⓜ Opatíte si vhodný materiál pro montáž na stěnu!
- Ⓜ Zabezpečte si vhodný materiál na montáž na stenu!

- Ⓜ Поручите выполнение работ по креплению к стене специалисту!
- Ⓜ Far effettuare il issaggio alla parete ad un esperto!
- Ⓜ A bútor falra rögzítését végeztesse ehhez értő személlyel!
- Ⓜ A montagem na parede deve ser executada por uma pessoa competente!
- Ⓜ Montáž na stěnu nechte provést odborně způsobilou osobou!
- Ⓜ Montáž na stenu zverte kvalifikovanej osobe!

