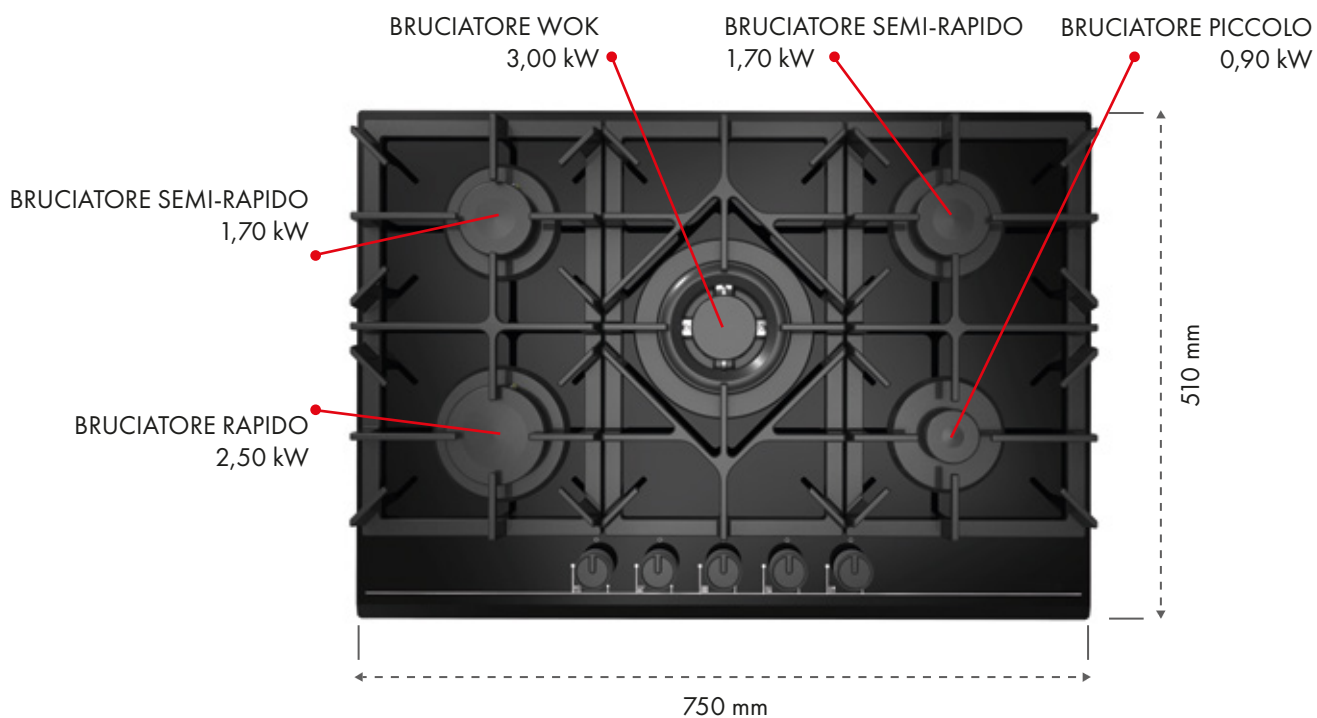


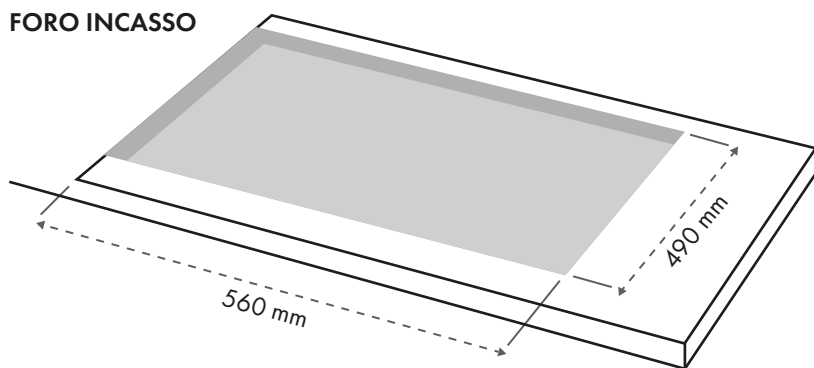
VESUVIO75

SAMET®

dal 1955



FORO INCASSO



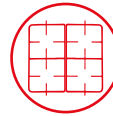
- Dim. esterna: 750 x 510 mm
- Dim. foro incasso: cm 560 x 490 mm
- 5 bruciatori a gas
- Bruciatore Wok: 1 x 3,00 kW
- Bruciatore rapido: 1 x 2,50 kW
- Bruciatore semi-rapido: 2 x 1,70 kW
- Bruciatore piccolo: 1 x 0,90 kW
- Accensione automatica
- Griglie in ghisa
- Bruciatori smaltati opaco
- Manopola D6



Misura esterna



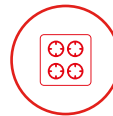
Comandi frontali



Griglie in ghisa



5 bruciatori a gas



Piano in vetro nero

PRESTAZIONI

| | |
|---------------|-----|
| Funzionamento | Gas |
|---------------|-----|

CARATTERISTICHE PRINCIPALI

| | |
|---------------------------------------|------------------------|
| Linea prodotto | Piano cottura |
| Tipologia | Da incasso |
| Numero di bruciatori a gas | 5 |
| Numero di punti cottura elettrici | - |
| Numero di piastre a induzione | - |
| Ubicazione manopole | Frontale |
| Principale materiale della superficie | Vetro |
| Colore principale | Nero |
| Potenza termica netta | 9.8 kW |
| Consumo di gas | 0,93 m ³ /h |
| Tipo di gas | G20 |
| Potenza (w) | 0,06 |
| Tensione (V) | 220 - 240 |
| Frequenza (Hz) | 50/60 |
| Tipo di spina | Euro Plug |
| Collegamento gas | Conico |
| Griglie | 3 |
| Peso netto (kg) | - |
| Larghezza del prodotto (mm) | 750 |
| Profondità del prodotto (mm) | 510 |
| Larghezza foro incasso (mm) | 560 |
| Profondità foro incasso (mm) | 490 |

ALTRE SPECIFICHE

| | |
|---------------------------------------|----|
| Indicatore accensione | No |
| Indicatore di calore residuo | - |
| Interruttore principale acceso/spento | No |
| Dispositivo di sicurezza | Si |
| Timer elettronico | No |