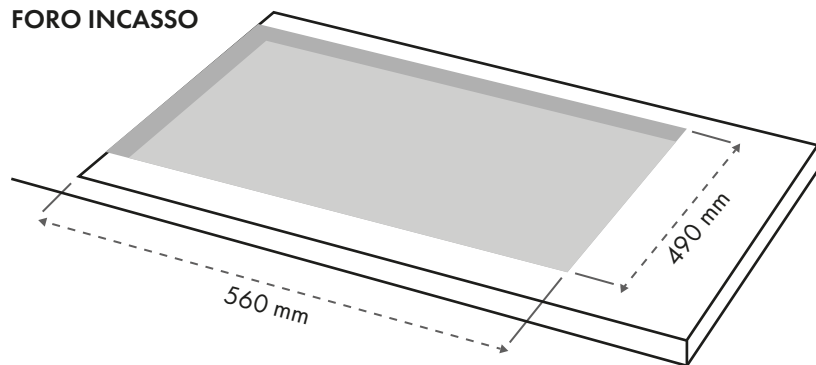


FORO INCASSO



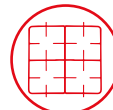
- Dim. esterna: 680 x 510 mm
- Dim. foro incasso: 560 x 490 mm
- Accensione automatica
- Dispositivo sicurezza arresto fiamma FFD
- 5 bruciatori a gas
- Bruciatore wok: 1 x 3,10 kW
- Bruciatore rapido: 1 x 2,80 kW
- Bruciatore semi-rapido: 2 x 1,70 kW
- Bruciatore piccolo: 1 x 0,95 kW
- Manopole stile rustico



Misura esterna



Comandi frontali



Griglie in ghisa



5 bruciatori a gas

PRESTAZIONI

Funzionamento	Gas
---------------	-----

CARATTERISTICHE PRINCIPALI

Linea prodotto	Piano cottura
Tipologia	Da incasso
Numero di bruciatori a gas	5
Numero di punti cottura elettrici	-
Numero di piastre a induzione	-
Ubicazione manopole	Frontale
Principale materiale della superficie	Acciaio inox
Colore principale	Avena
Potenza termica netta	10.25 kW
Consumo di gas	1,82 m ³ /h
Tipo di gas	G20
Potenza (w)	-
Tensione (V)	220 - 240
Frequenza (Hz)	50/60
Tipo di spina	Euro Plug
Collegamento gas	Conico
Griglie	3
Peso netto (kg)	13,45
Larghezza del prodotto (mm)	680
Profondità del prodotto (mm)	510
Larghezza foro incasso (mm)	560
Profondità foro incasso (mm)	490

ALTRE SPECIFICHE

Indicatore accensione	No
Indicatore di calore residuo	-
Interruttore principale acceso/spento	No
Dispositivo di sicurezza	Si
Timer elettronico	No