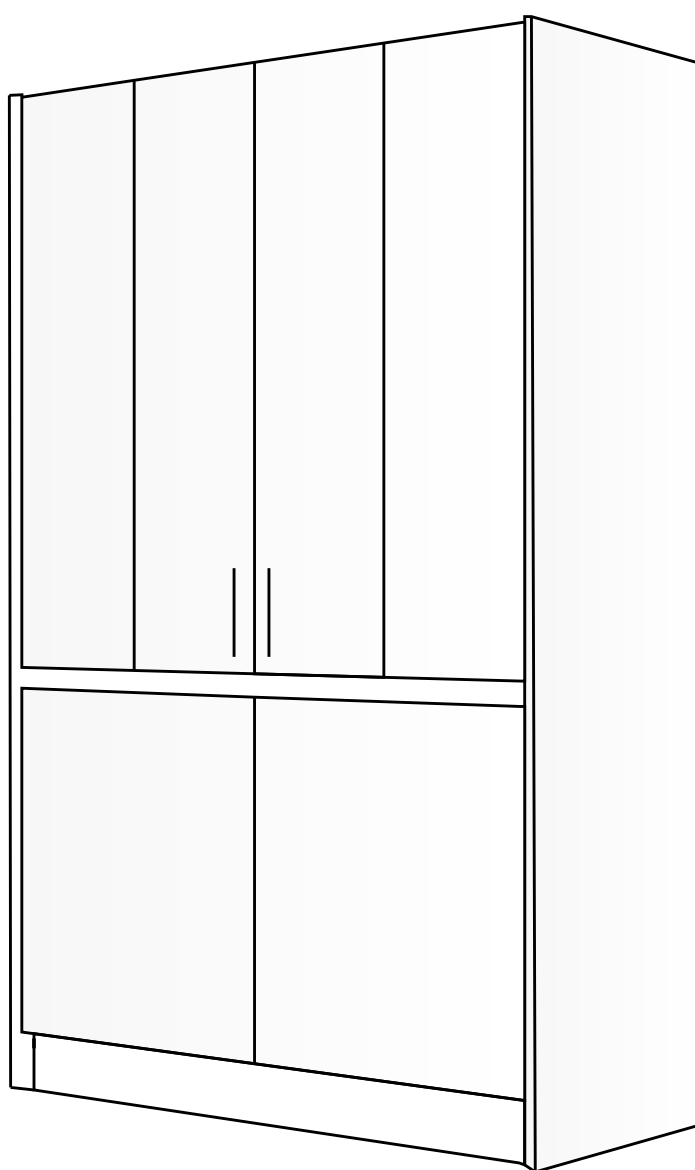


Scheda Montaggio

CUCINE MONOBLOCCO





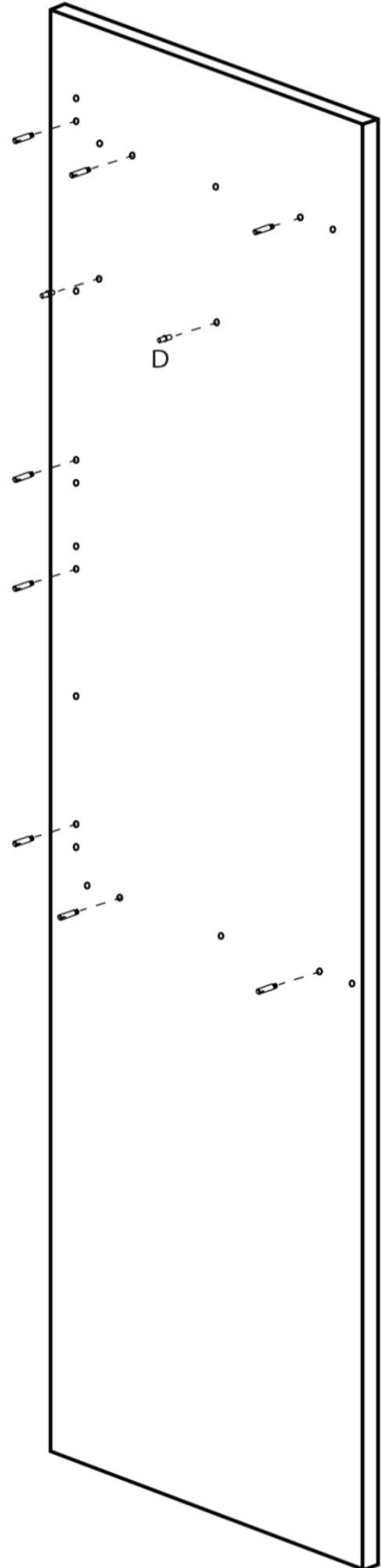
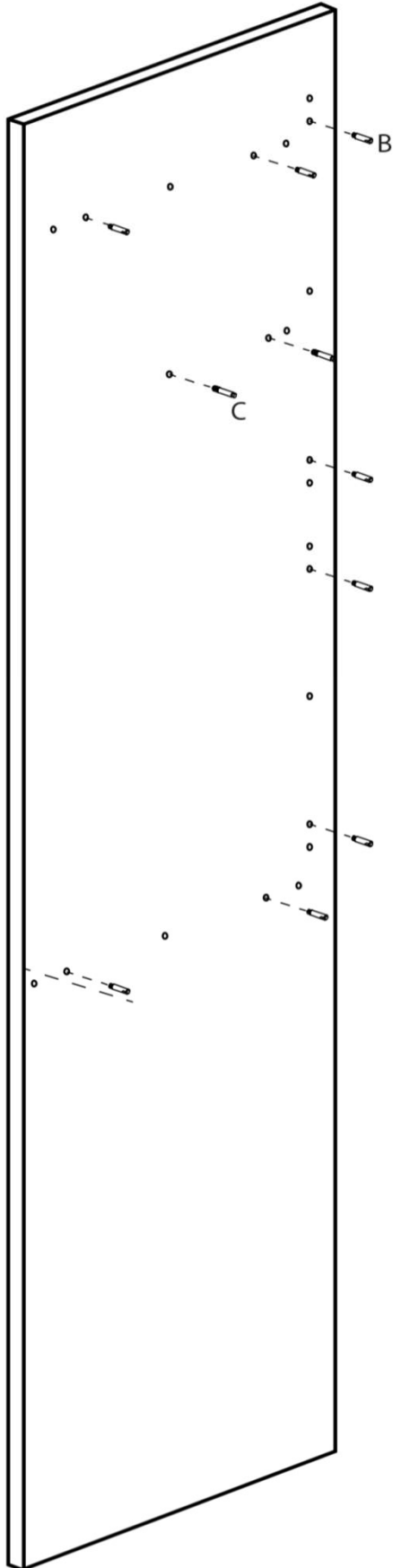
B x16

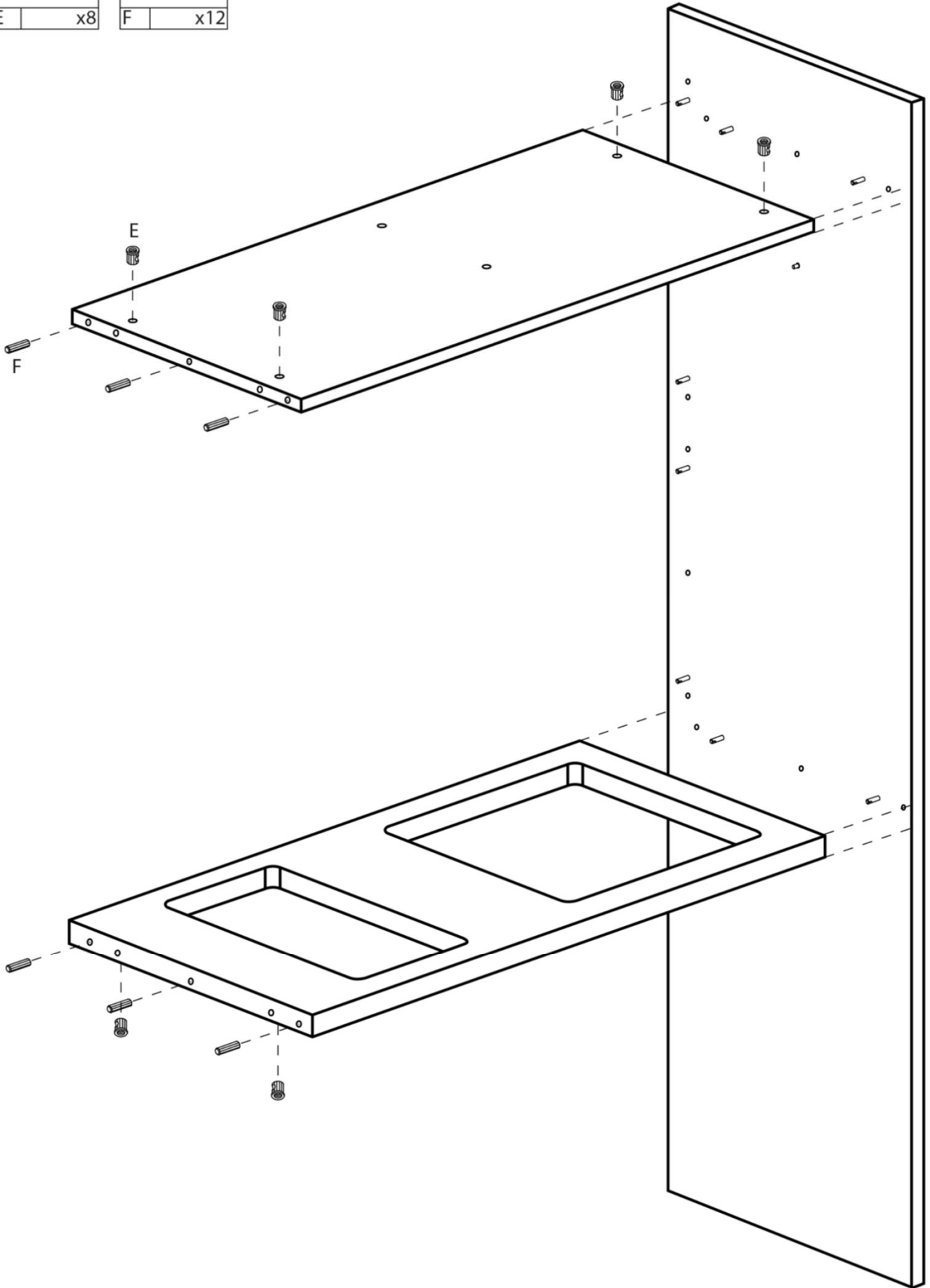
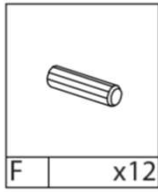
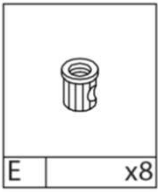


C x2



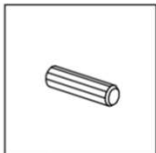
D x2



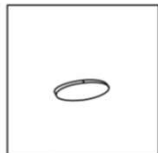




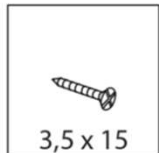
E x8



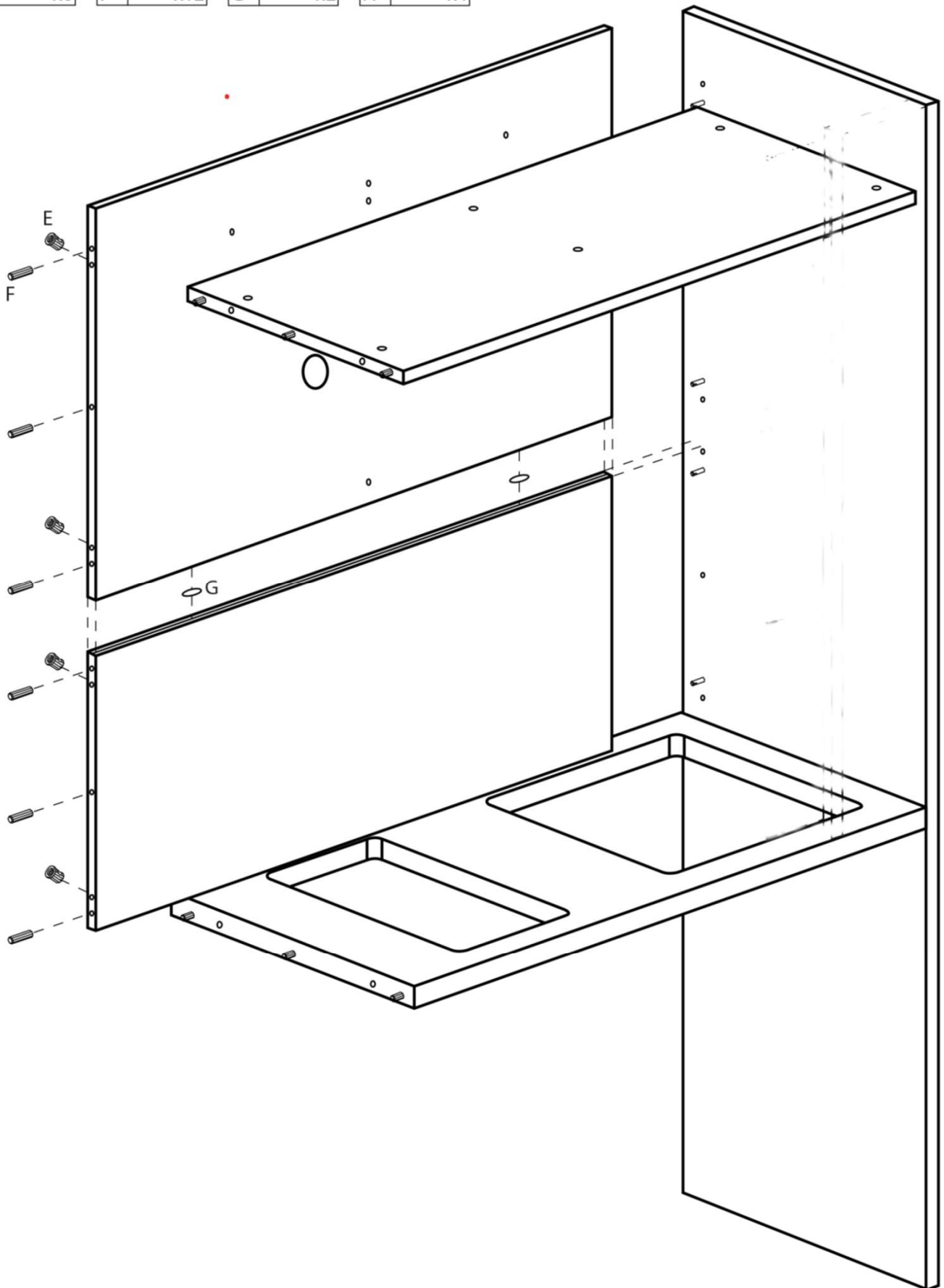
F x12



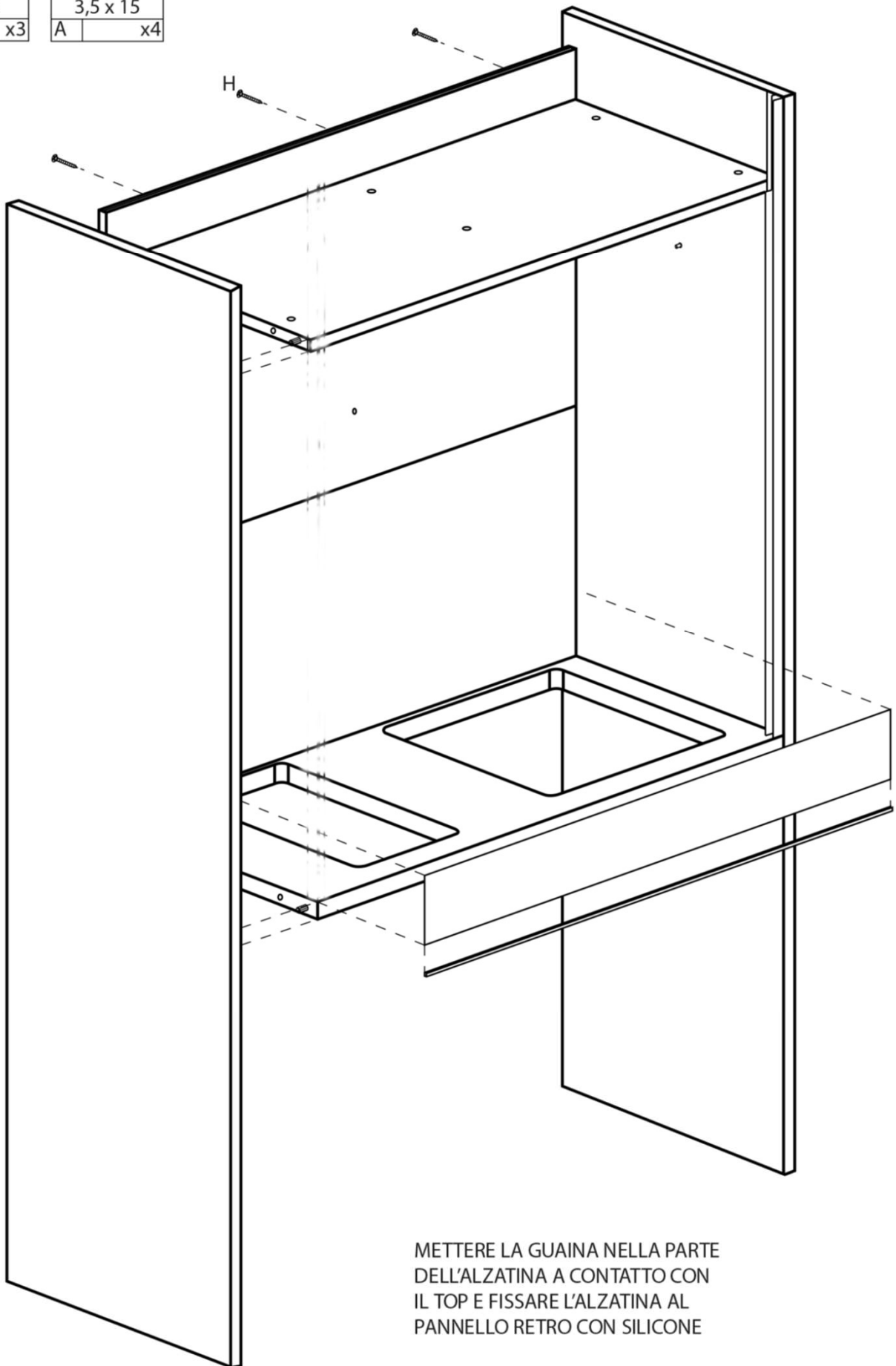
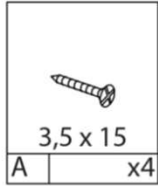
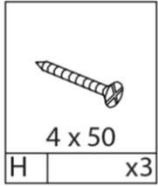
G x2



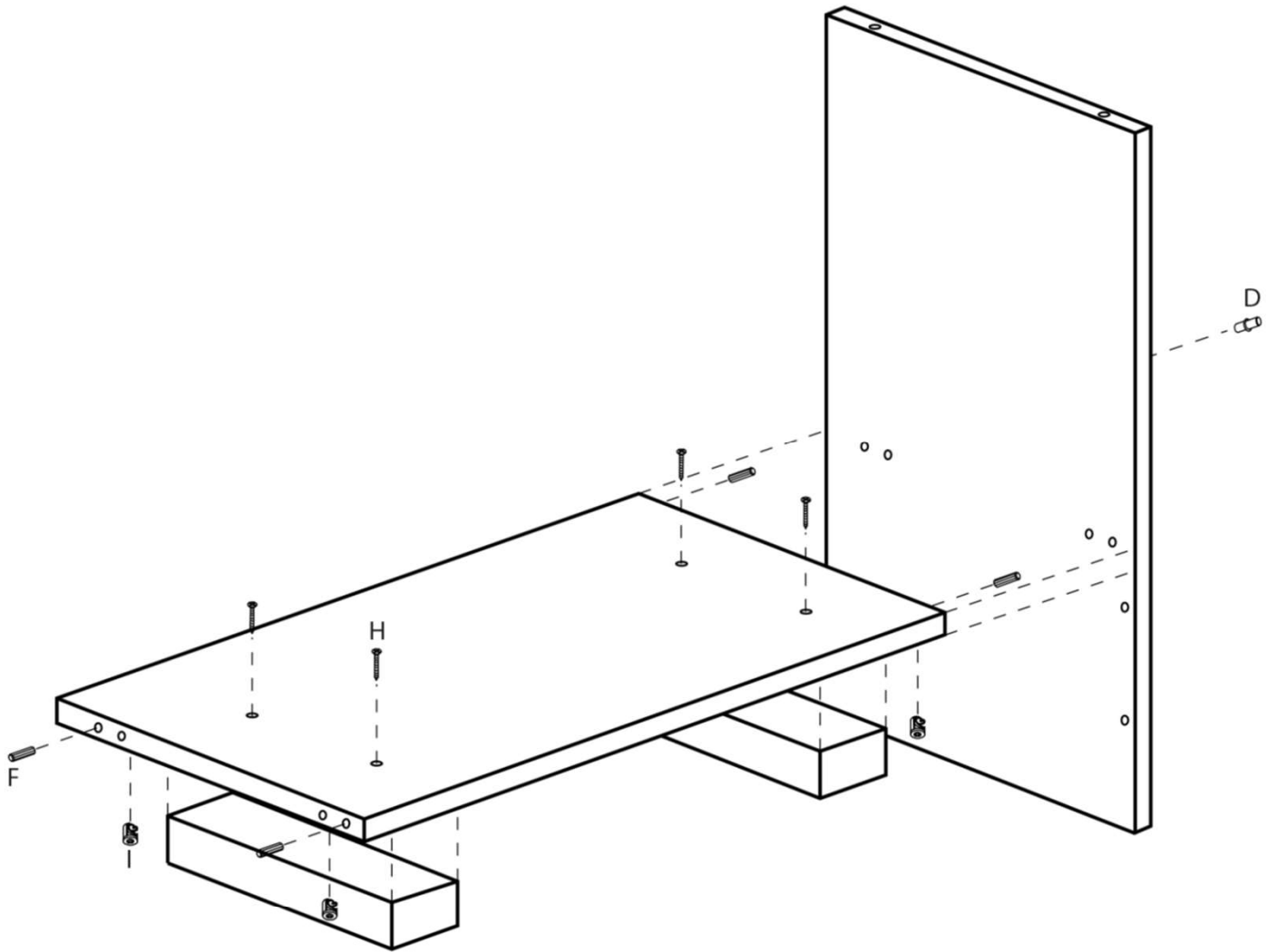
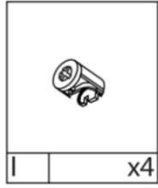
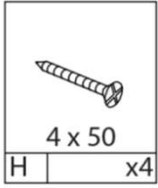
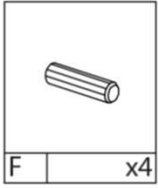
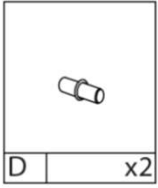
A 3,5 x 15
x4



TOP REVERSIBILE

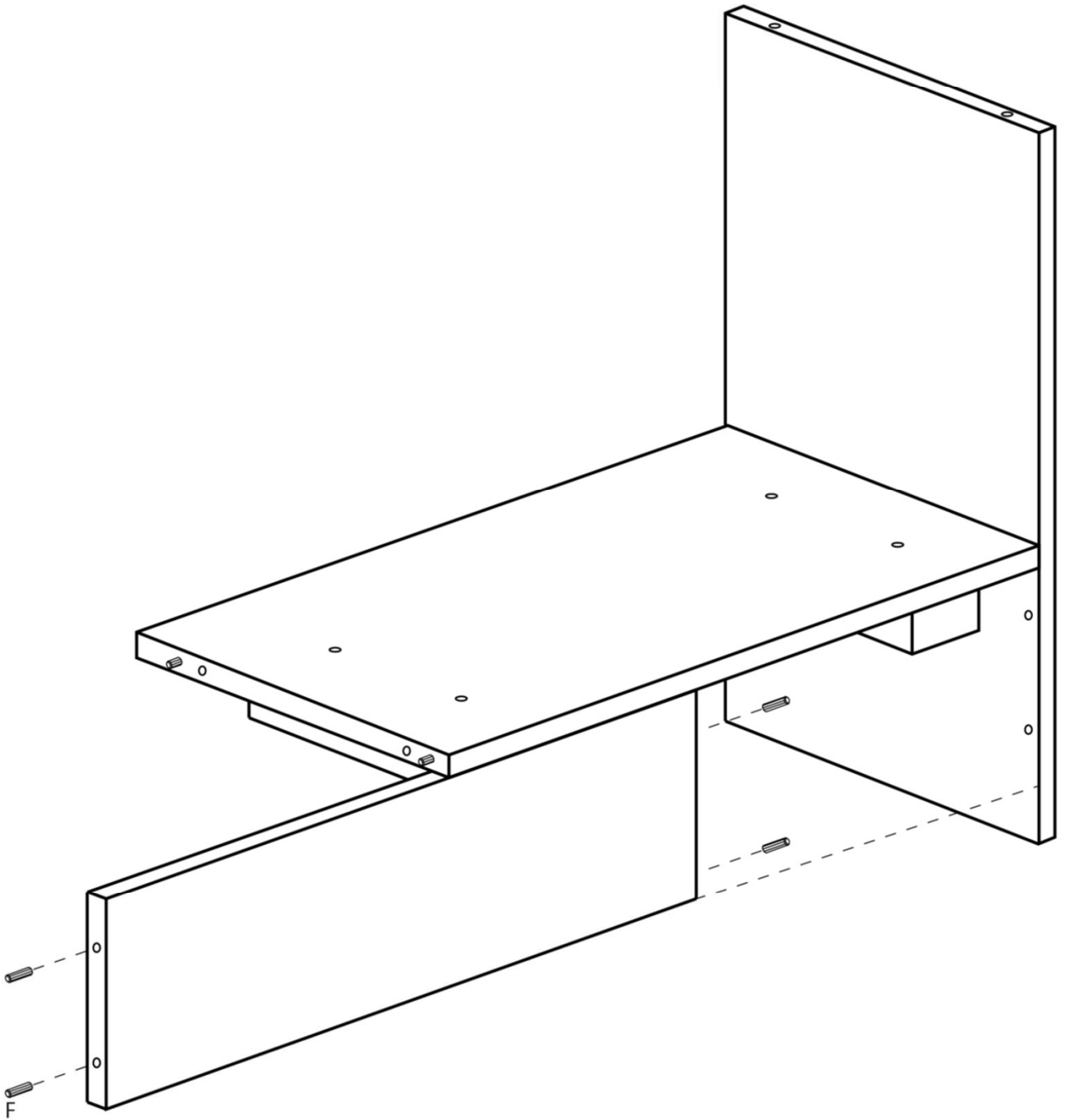


METTERE LA GUAINA NELLA PARTE
DELL'ALZATINA A CONTATTO CON
IL TOP E FISSARE L'ALZATINA AL
PANNELLO RETRO CON SILICONE





F x4





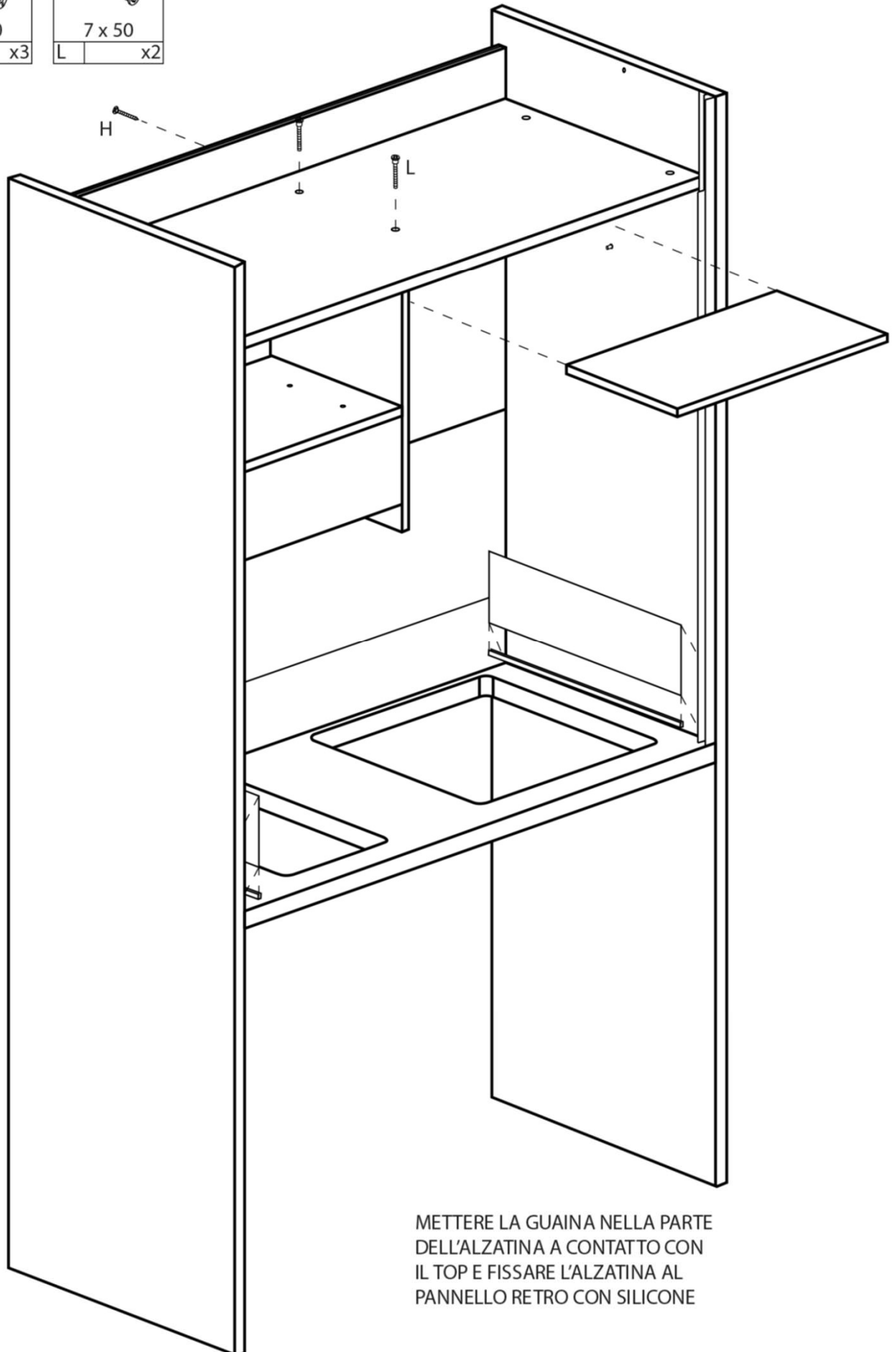
4 x 50

H x3



7 x 50

L x2



METTERE LA GUAINA NELLA PARTE
DELL'ALZATINA A CONTATTO CON
IL TOP E FISSARE L'ALZATINA AL
PANNELLO RETRO CON SILICONE

ISTRUZIONI DI MONTAGGIO

BASE LAVELLO

REVERSIBILE

