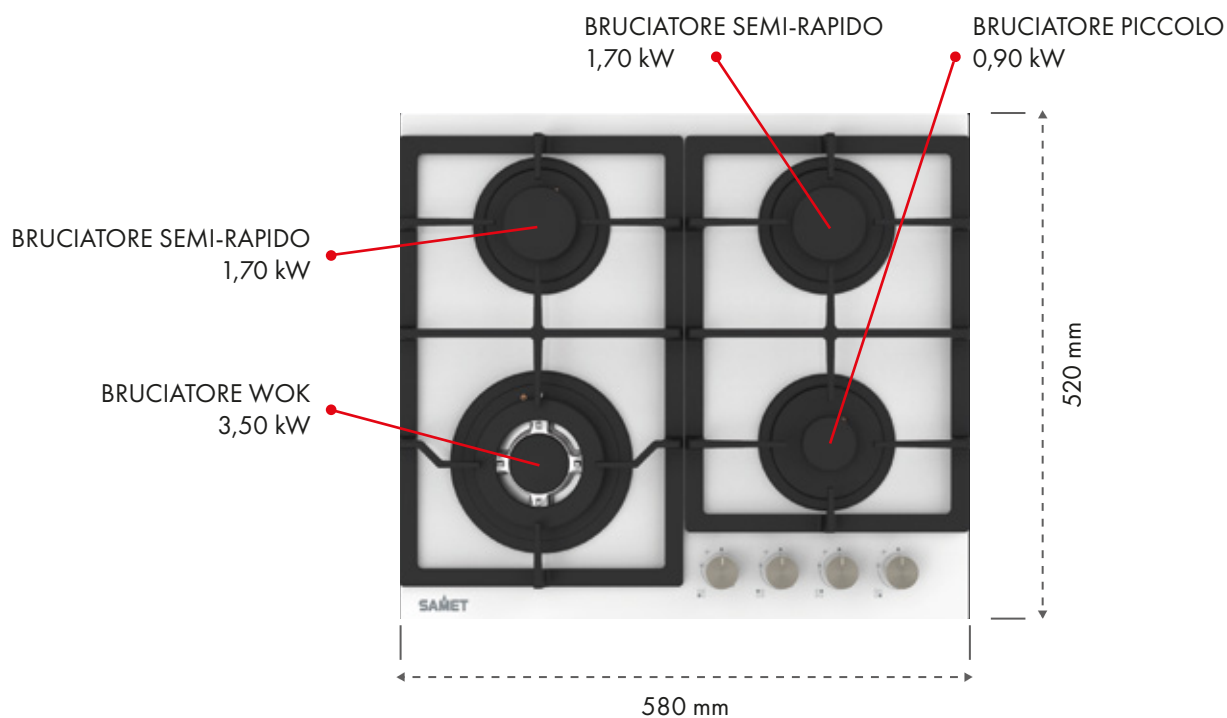


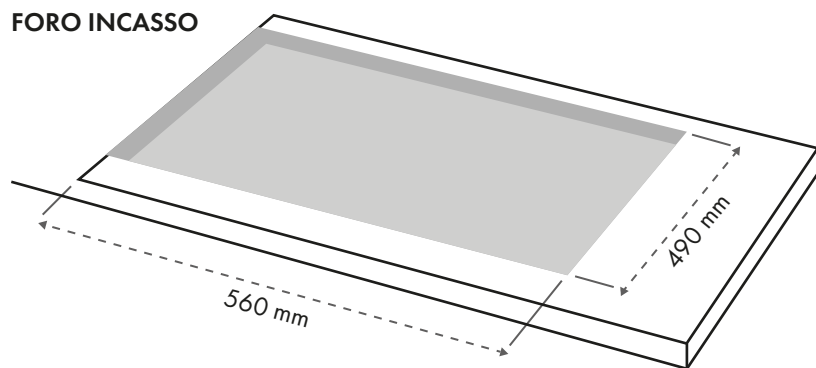
# DAFNE60

# SAMET®

dal 1955



## FORO INCASSO



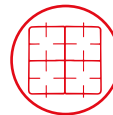
- Dim. esterna: 580 x 520 mm
- Dim. foro incasso: 560 x 490 mm
- Accensione automatica
- Valvola di sicurezza gas (ffd)
- 4 bruciatori a gas
- Bruciatore wok: 1 x 3,50 kW
- Bruciatore semi-rapido: 2 x 1,70 kW
- Bruciatore piccolo: 1 x 0,90 kW
- Griglie in ghisa



Misura esterna



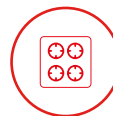
Comandi frontali



Griglie in ghisa



4 bruciatori a gas



Piano in vetro bianco

## PRESTAZIONI

Funzionamento	Gas
---------------	-----

## CARATTERISTICHE PRINCIPALI

Linea prodotto	Piano cottura
Tipologia	Da incasso
Numero di bruciatori a gas	4
Numero di punti cottura elettrici	-
Numero di piastre a induzione	-
Ubicazione manopole	Frontale
Principale materiale della superficie	Vetro
Colore principale	Bianco
Potenza termica netta	7.80 kW
Consumo di gas	-
Tipo di gas	G20
Potenza (w)	0,60
Tensione (V)	220 - 240
Frequenza (Hz)	50/60
Tipo di spina	Euro Plug
Collegamento gas	Conico
Griglie	2
Peso netto (kg)	-
Larghezza del prodotto (mm)	580
Profondità del prodotto (mm)	520
Larghezza foro incasso (mm)	560
Profondità foro incasso (mm)	490

## ALTRE SPECIFICHE

Indicatore accensione	No
Indicatore di calore residuo	-
Interruttore principale acceso/spento	No
Dispositivo di sicurezza	Si
Timer elettronico	No