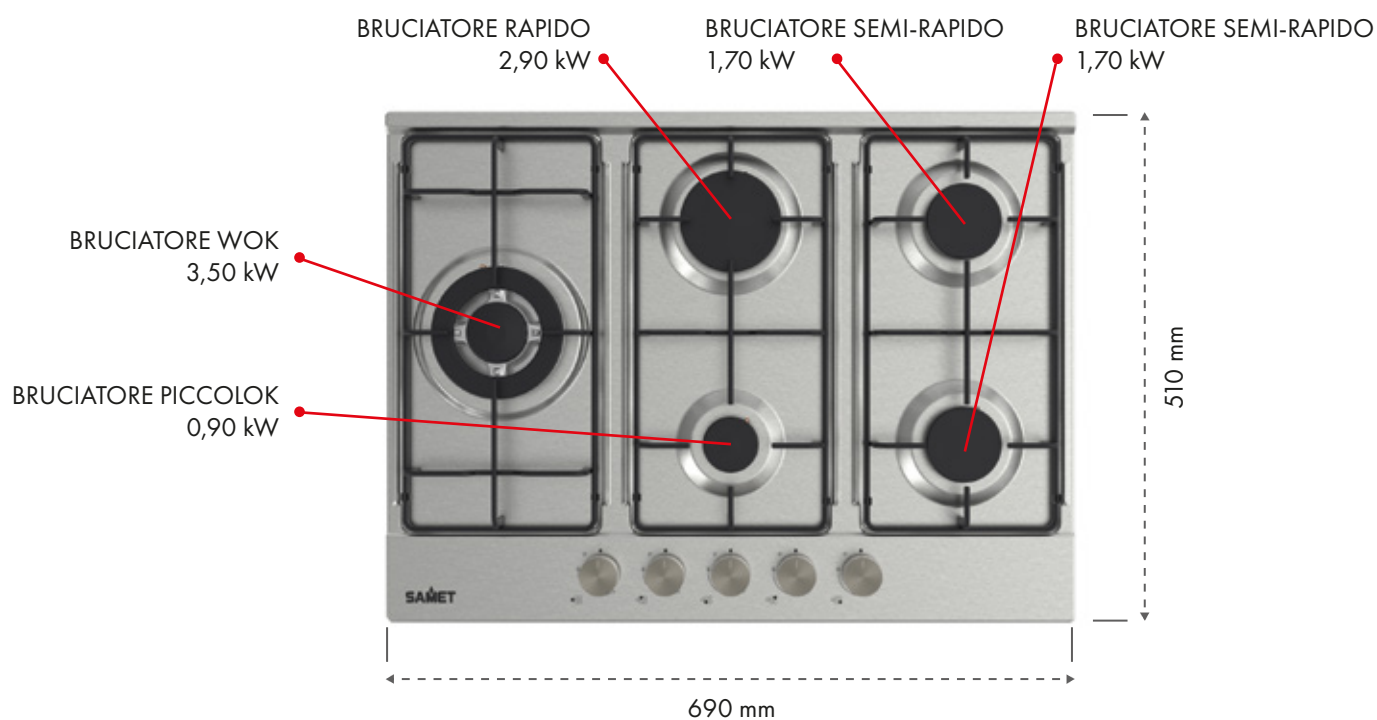


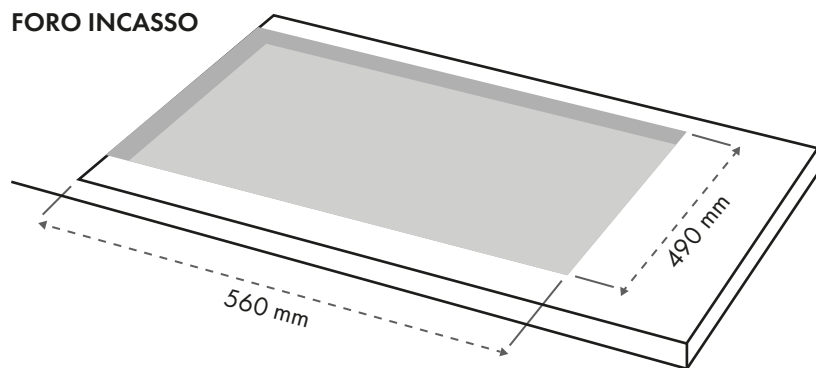
ERCOLE2

SAMET®

dal 1955



FORO INCASSO



Misura esterna



Comandi frontali



5 bruciatori a gas



Acciaio inossidabile

- Dim. esterna: 690 x 510 mm
- Dim. foro incasso: 560 x 490 mm
- Accensione automatica
- Dispositivo sorveglianza fiamma
- Griglie smaltate
- 5 bruciatori a gas
- Bruciatore wok: 1 x 3,50 kW
- Bruciatore rapido: 1 x 2,90 kW
- Bruciatore semi-rapido: 2 x 1,70 kW
- Bruciatore piccolo: 1 x 0,90 kW

PRESTAZIONI

| | |
|---------------|-----|
| Funzionamento | Gas |
|---------------|-----|

CARATTERISTICHE PRINCIPALI

| | |
|---------------------------------------|-----------------------|
| Linea prodotto | Piano cottura |
| Tipologia | Da incasso |
| Numero di bruciatori a gas | 5 |
| Numero di punti cottura elettrici | - |
| Numero di piastre a induzione | - |
| Ubicazione manopole | Frontale |
| Principale materiale della superficie | Acciaio inox AISI 304 |
| Colore principale | Inox |
| Potenza termica netta | 10.70 kW |
| Consumo di gas | - |
| Tipo di gas | G20 |
| Potenza (w) | - |
| Tensione (V) | 220 - 240 |
| Frequenza (Hz) | 50/60 |
| Tipo di spina | Euro Plug |
| Collegamento gas | Conico |
| Griglie | 3 |
| Peso netto (kg) | - |
| Larghezza del prodotto (mm) | 690 |
| Profondità del prodotto (mm) | 510 |
| Larghezza foro incasso (mm) | 560 |
| Profondità foro incasso (mm) | 490 |

ALTRE SPECIFICHE

| | |
|---------------------------------------|----|
| Indicatore accensione | No |
| Indicatore di calore residuo | - |
| Interruttore principale acceso/spento | No |
| Dispositivo di sicurezza | Si |
| Timer elettronico | No |