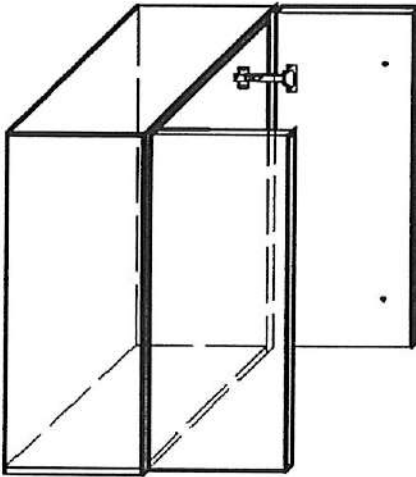


sopracappa 90



1	
2	
3	
4	
5	
6	

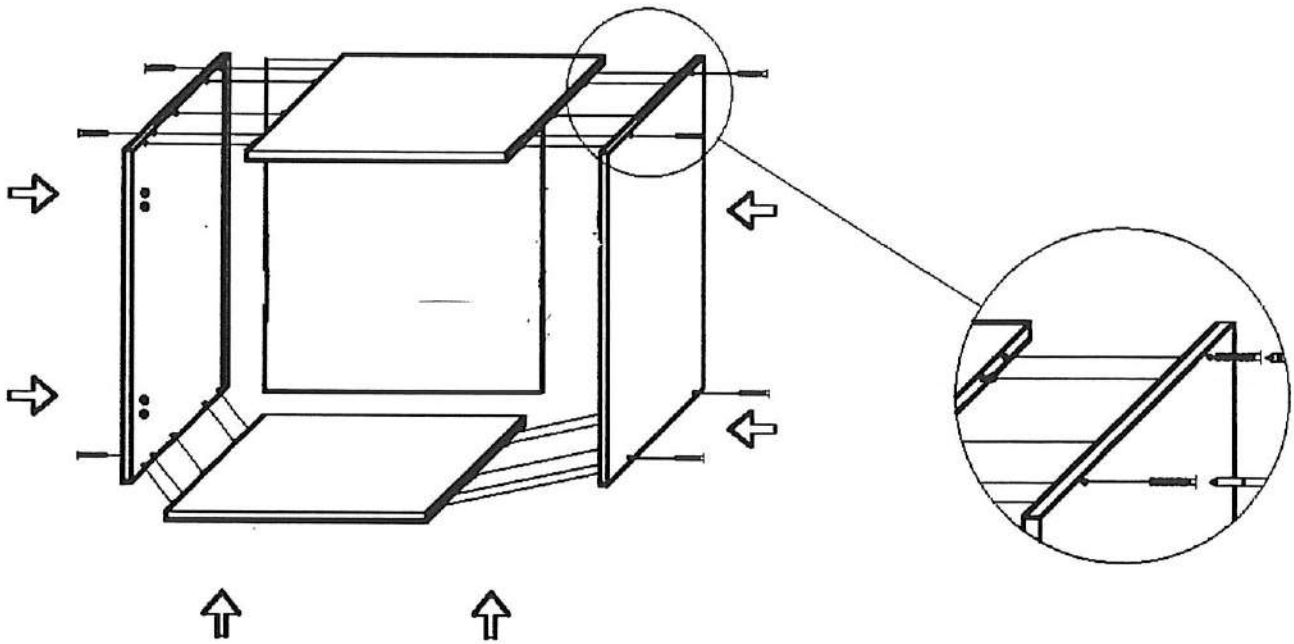
ISTRUZIONI DI M\*NTAGGIO  
AU\*BAUANLEITUNG  
ASSEMB\*Y \*N\*\*RUCTIONS  
NOTICE D\* M\*NT\*GE  
INSTRUCCION\*S DE MONTA\*E

IDEN\*IFICARE LA FERRAMENTA DALLE DIMENSIONI (M\*)



0 10 20 30 40 50 60 70 80 90 100

1



2

