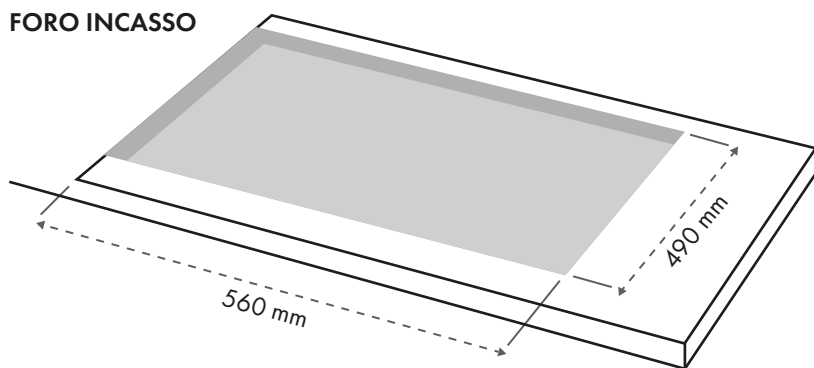


FORO INCASSO



- Dim. esterna: 590 x 520 mm
- Dim. foro incasso: 560 x 490 mm
- 4 bruciatori a gas
- Bruciatore rapido: 1 x 2,90 kW
- Bruciatore semi-rapido: 2 x 1,70 kW
- Bruciatore piccolo: 1 x 0,95 kW
- Accensione automatica
- Valvola di sicurezza
- Griglie smaltate



Misura esterna



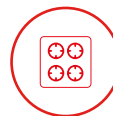
Comandi frontali



Griglie singole smaltate



4 bruciatori a gas



Piano in vetro bianco

PRESTAZIONI

Funzionamento	Gas
---------------	-----

CARATTERISTICHE PRINCIPALI

Linea prodotto	Piano cottura
Tipologia	Da incasso
Numero di bruciatori a gas	4
Numero di punti cottura elettrici	-
Numero di piastre a induzione	-
Ubicazione manopole	Frontale
Principale materiale della superficie	Vetro
Colore principale	Bianco
Potenza termica netta	7.25 kW
Consumo di gas	-
Tipo di gas	G20
Potenza (w)	-
Tensione (V)	220 - 240
Frequenza (Hz)	50/60
Tipo di spina	Euro Plug
Collegamento gas	Conico
Griglie	4
Peso netto (kg)	10,5
Larghezza del prodotto (mm)	590
Profondità del prodotto (mm)	520
Larghezza foro incasso (mm)	560
Profondità foro incasso (mm)	490

ALTRE SPECIFICHE

Indicatore accensione	No
Indicatore di calore residuo	-
Interruttore principale acceso/spento	No
Dispositivo di sicurezza	Si
Timer elettronico	No