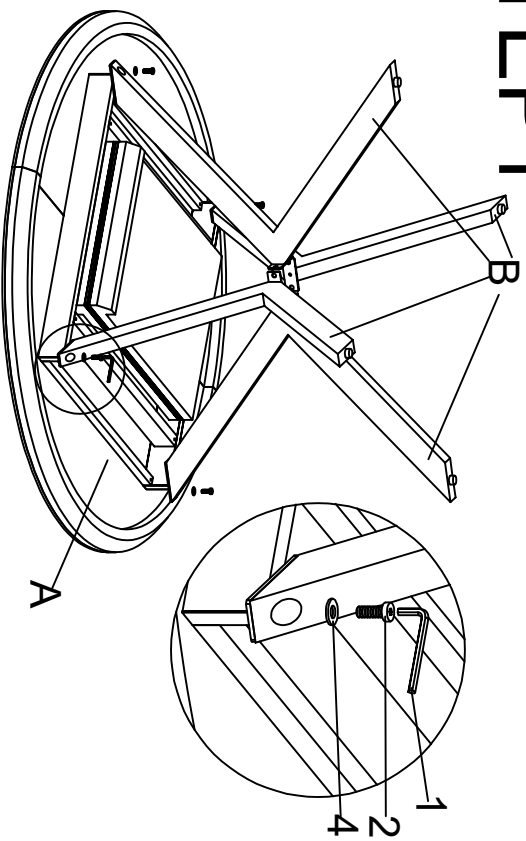
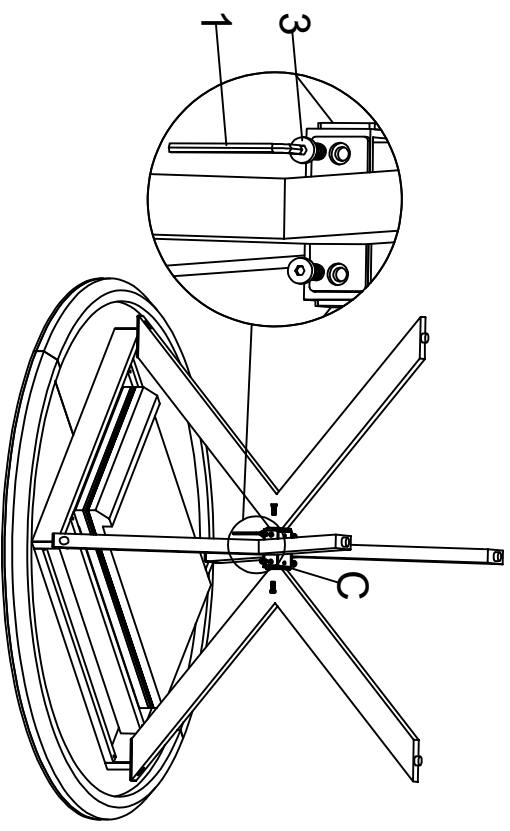


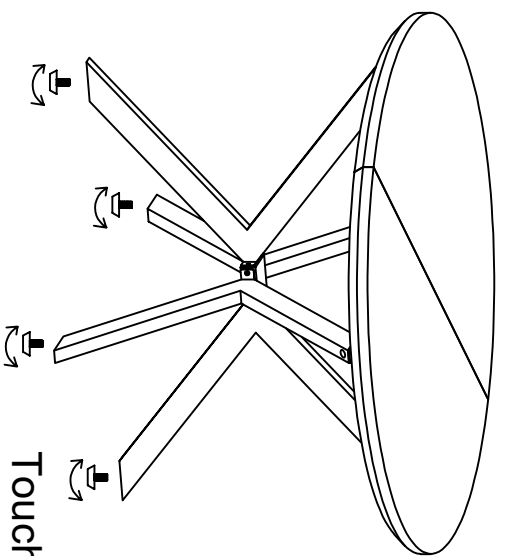
STEP1



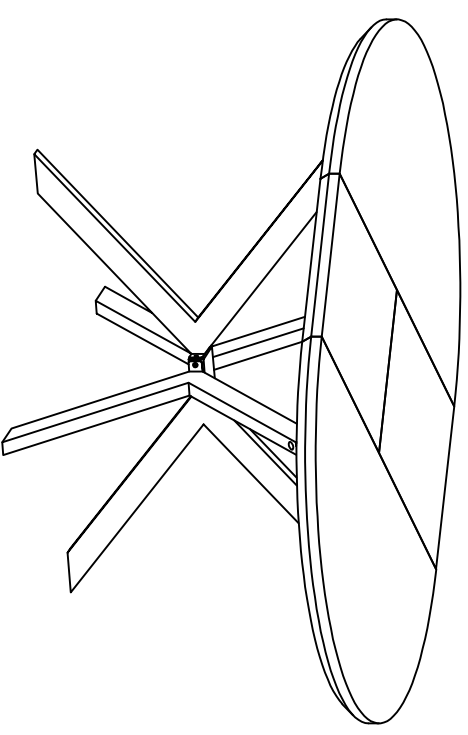
STEP2



STEP3



STEP4



A	B	C	1	2	3	4
1	4	1	#5 1	M8x20 4	M8x12 8	M8 4