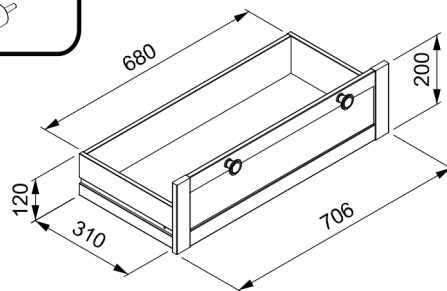
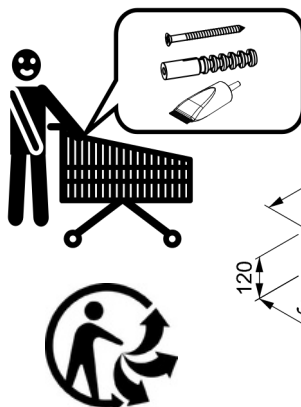
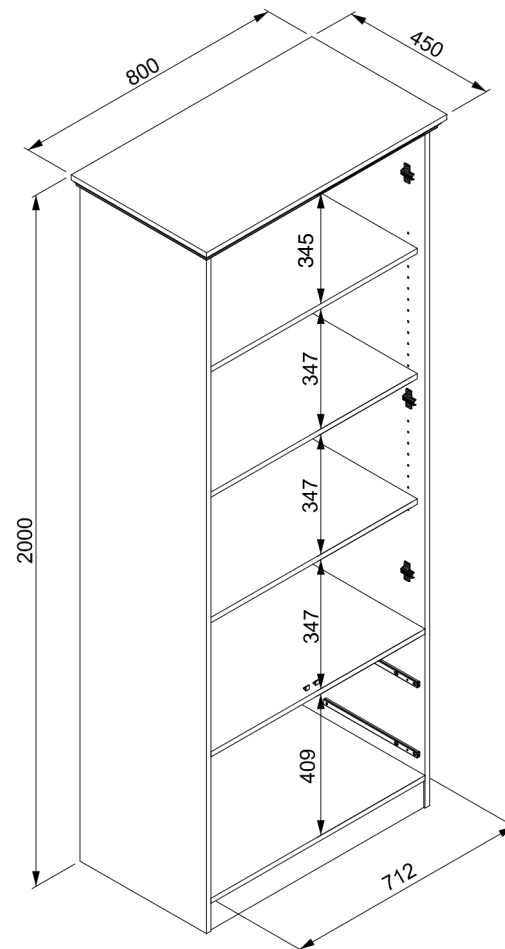
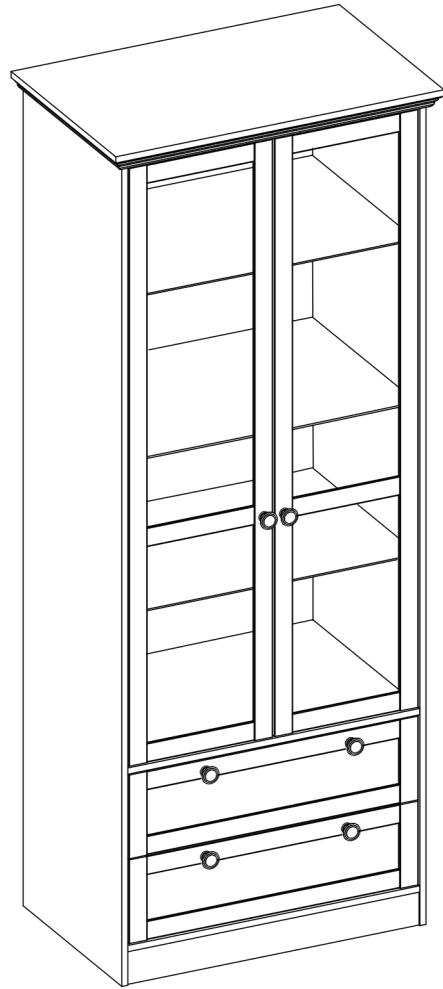
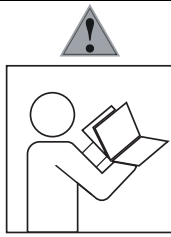


TMB52A/137



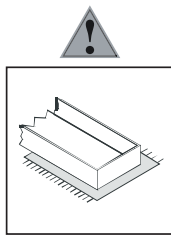
TMB52A/137



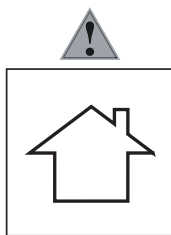
- Ⓛ1 Befolgen Sie stets die Anleitung des Herstellers!
- Ⓛ2 Please generally follow the manufacturer's instructions!
- Ⓛ3 Suivez toujours les instructions du fabricant!
- Ⓛ4 Volg steeds de handleiding van de producent!
- Ⓛ5 Siga siempre las instrucciones del fabricante!
- Ⓛ6 Stale przestrzegaj instrukcji producenta!



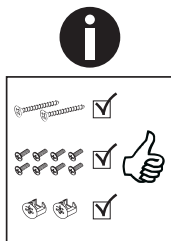
- Ⓛ7 Verwenden Sie zur Reinigung nur ein feuchtes Tuch!
- Ⓛ8 Please only clean with a damp cloth!
- Ⓛ9 N'utilisez qu'un chi on humide pour le nettoyage!
- Ⓛ10 Gebruik voor de reiniging enkel een vochtige doek!
- Ⓛ11 Para limpiar utilice sólo un paño húmedo!
- Ⓛ12 Do czyszczenia używaj wilgotnej szmatki!



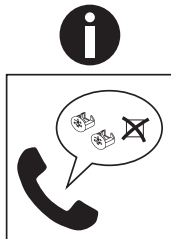
- Ⓛ13 Bauen Sie das Produkt auf einer Unterlage auf!
- Ⓛ14 Please mount the product on a bottom support!
- Ⓛ15 Montez le produit sur une base!
- Ⓛ16 Monteer het product op een basis!
- Ⓛ17 Monte el producto sobre una base!
- Ⓛ18 Rozkładaj produkt na podkładce!



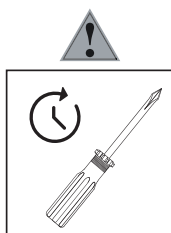
- Ⓛ19 Verwenden Sie das Produkt nur in Innenräumen!
- Ⓛ20 Please exclusively use the product indoors!
- Ⓛ21 N'utilisez le produit qu'à l'intérieur!
- Ⓛ22 Gebruik het product enkel binnenshuis!
- Ⓛ23 Utilice el producto sólo en interiores!
- Ⓛ24 Używaj produkt tylko w pomieszczeniach wewnętrznych!



- Ⓛ25 Legen Sie die Beschläge zusammen und prüfen Sie die Vollständigkeit!
- Ⓛ26 Please join the fittings and verify their completeness!
- Ⓛ27 Pliez les raccords ensemble et vérifiez qu'ils sont complets!
- Ⓛ28 Leg de onderdelen samen en controleer de volledigheid!
- Ⓛ29 Junte los accesorios y compruebe que están todos!
- Ⓛ30 Rozłóż poszczególne części i sprawdź kompletność!



- Ⓛ31 Bei fehlenden Teilen kontaktieren Sie den Hersteller!
- Ⓛ32 If parts are missing, please turn to the manufacturer!
- Ⓛ33 En cas de pièces manquantes, veuillez contacter le fabricant!
- Ⓛ34 Contacteer de fabrikant als er onderdelen ontbreken!
- Ⓛ35 En el caso de que falten piezas, póngase en contacto con el fabricante!
- Ⓛ36 W razie braku części skontaktuj się z producentem!



- Ⓛ37 Ziehen Sie die Schrauben nach einiger Zeit des Gebrauchs erneut fest!
- Ⓛ38 Please re-tighten the screws after having used the product for a while!
- Ⓛ39 Resserrer les vis après un certain temps d'utilisation!
- Ⓛ40 Draai de schroeven na een zekere gebruikstijd opnieuw vast!
- Ⓛ41 Asegure de nuevo los tornillos tras usarlo durante un tiempo!
- Ⓛ42 Po pewnym czasie użytkowania ponownie dokręć śruby!

- Ⓛ43 Всегда следуйте инструкции производителя!
- Ⓛ44 Seguire sempre le istruzioni del produttore!
- Ⓛ45 Mindig tartsa be a gyártó utasításait! Siga sempre as instruções do fabricante! Vždy dodržujte pokyny výrobce! Vždy dodržujte pokyny výrobce!

- Ⓛ46 Для очистки используйте только влажную ткань!
- Ⓛ47 Per la pulizia, utilizzare solo un panno umido!
- Ⓛ48 A tisztításhoz elegendő egy nedves kendő használatát!
- Ⓛ49 Para a limpeza use apenas um pano húmido!
- Ⓛ50 Pro čištění používejte pouze vlhký hadřík!
- Ⓛ51 Na čistenie používajte iba vlhkú handričku!

- Ⓛ52 Собирайте изделие на подстилке!
- Ⓛ53 Montare il prodotto su un supporto!
- Ⓛ54 Az összeszereléskor helyezzen a termék alá megfelelő alátétet!
- Ⓛ55 Monte o produto numa superfície plana!
- Ⓛ56 Výrobek smontujte na pevném podkladu!
- Ⓛ57 Výrobok zmontujte na pevnom podklade!

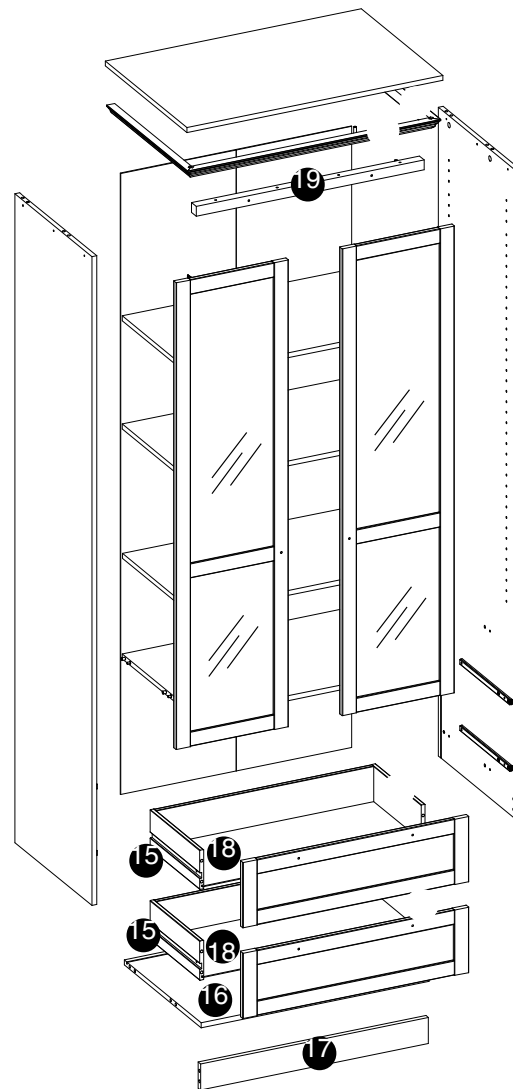
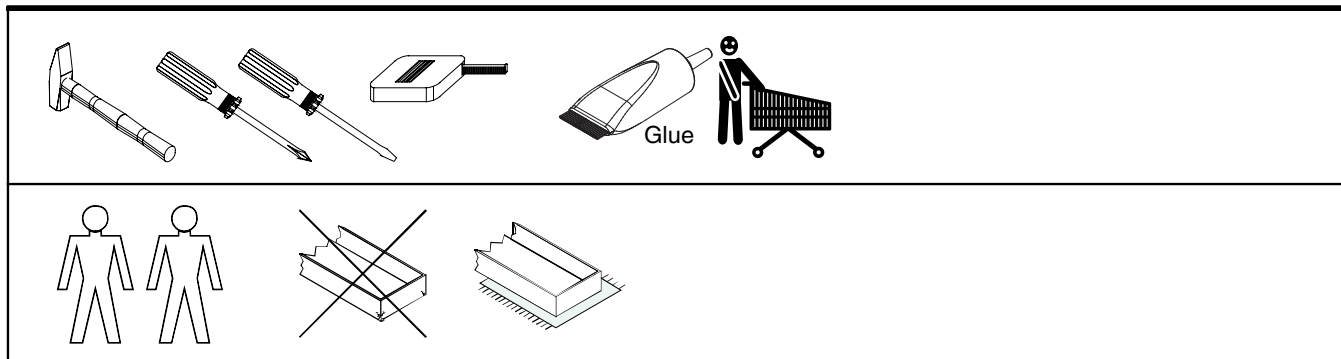
- Ⓛ58 Используйте изделие только во внутренних помещениях!
- Ⓛ59 Utilizzare il prodotto solo in ambienti interni! A termék csak bel terekben használható! Use o produto apenas no interior! Používejte výrobek pouze uvnitř! Výrobok používajte len vo vnútri!

- Ⓛ60 Положите фурнитуру в одно место и проверьте комплектность!
- Ⓛ61 Mettere insieme le guarnizioni e verificarne la completezza! Állítsa össze a sarokvasakat, és ellenőrizze, hogy épek-e! Coloque os encaixes juntos e verifique se estão completos! Složte armatury a zkontrolujte úplnost! Zložte armatúry a kontrolujte úplnosť!

- Ⓛ62 При отсутствии каких-либо частей обратитесь к производителю!
- Ⓛ63 In caso di pezzi mancanti, contattate il produttore!
- Ⓛ64 Ha hiányozna valamelyik elem, lépjen kapcsolatba a gyártóval!
- Ⓛ65 Em caso de peças em falta, entre em contato com o fabricante!
- Ⓛ66 Pro chýbajúci diely kontaktujte výrobcu!
- Ⓛ67 Ak vám chýbajú diely kontaktujte výrobcu!

- Ⓛ68 Спустя некоторое время использования подкрутите гайки!
- Ⓛ69 Stringere nuovamente le viti dopo un certo periodo di utilizzo!
- Ⓛ70 A használat során némi idő elteltével húzza meg újra a csavarokat!
- Ⓛ71 Reaperte os parafusos após algum tempo de uso!
- Ⓛ72 Po určité době používání šrouby znovu utáhněte!
- Ⓛ73 Po určitej dobe používania skrutky znovu utiahnite!

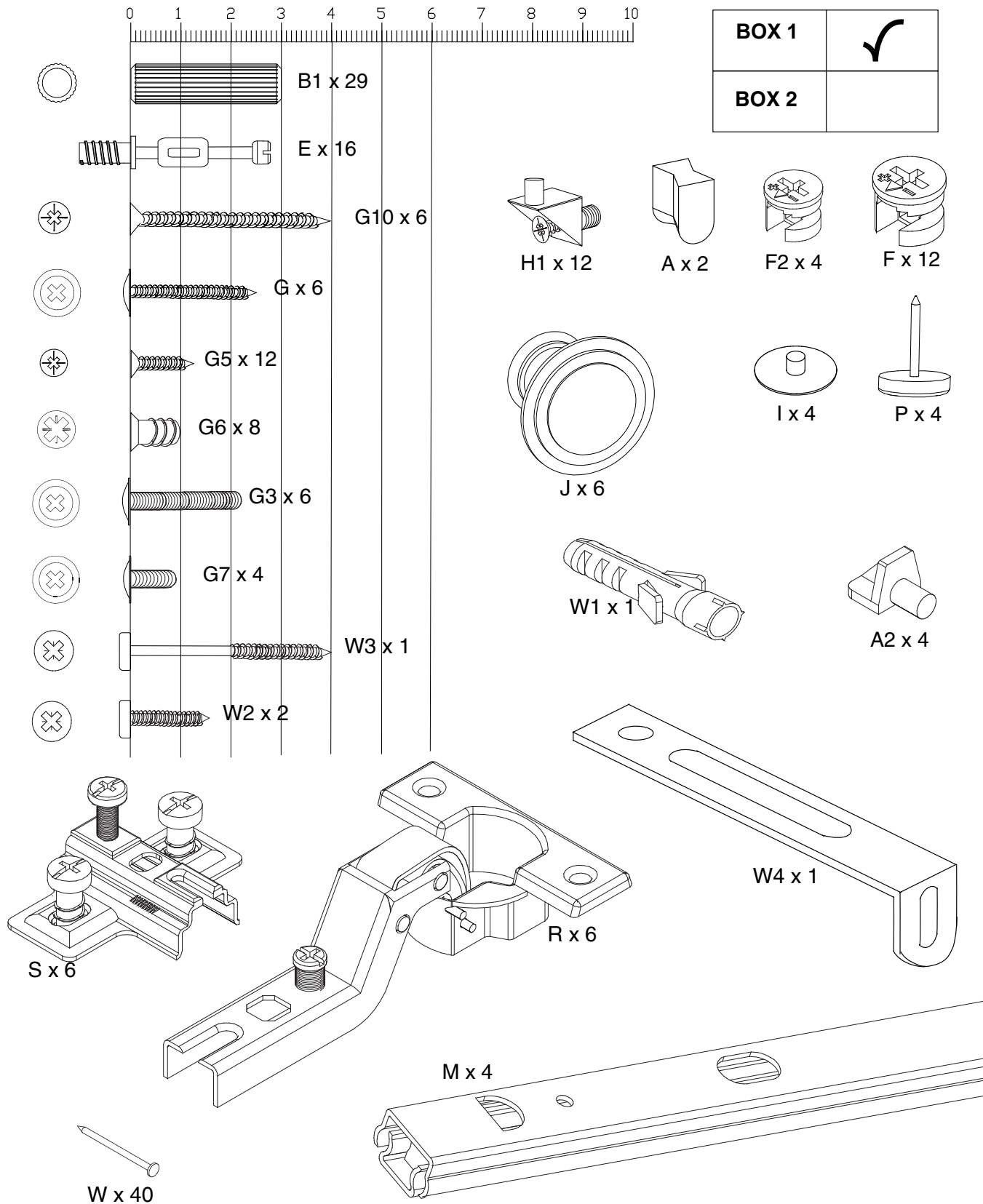
TMB52A/137



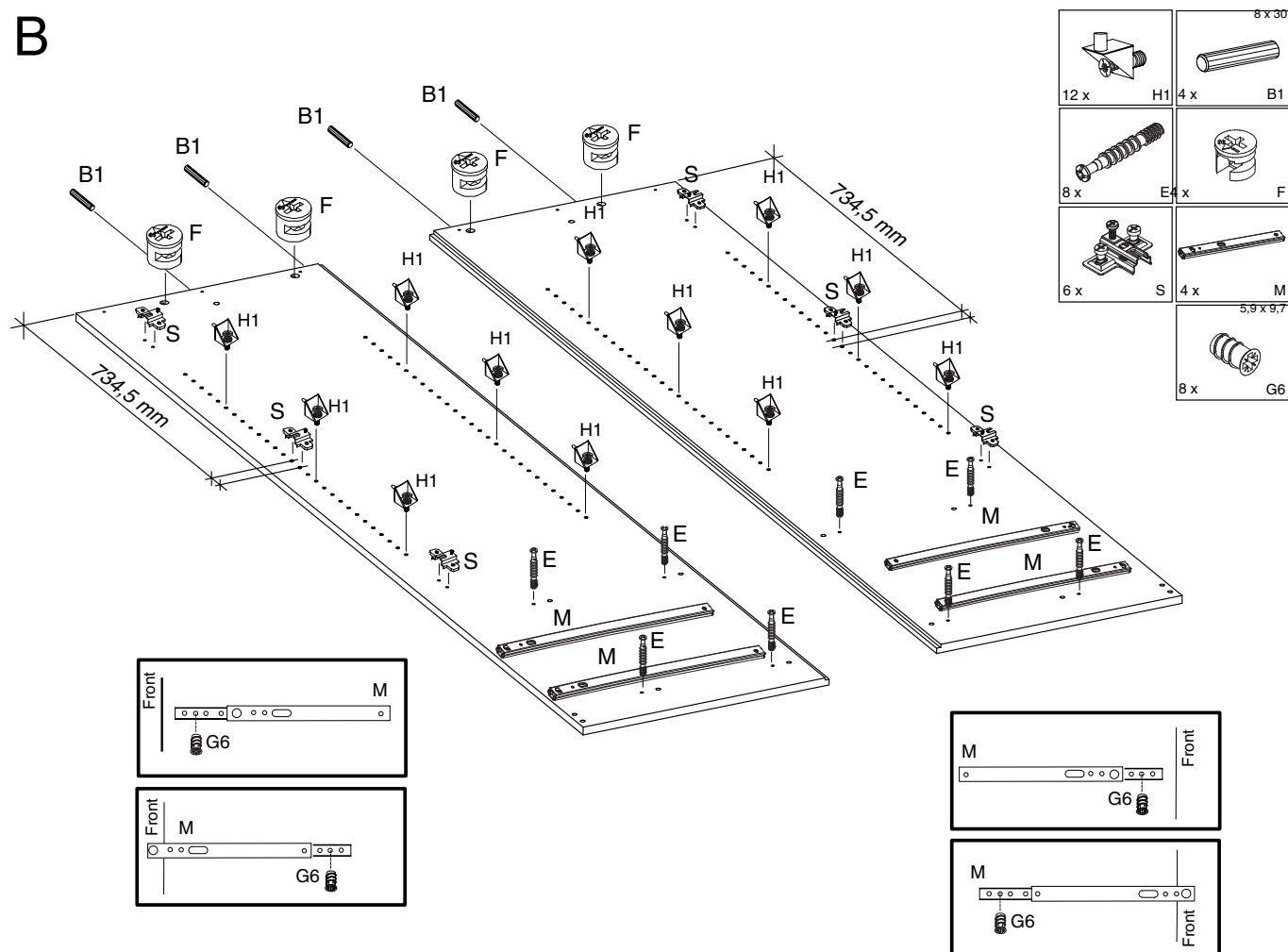
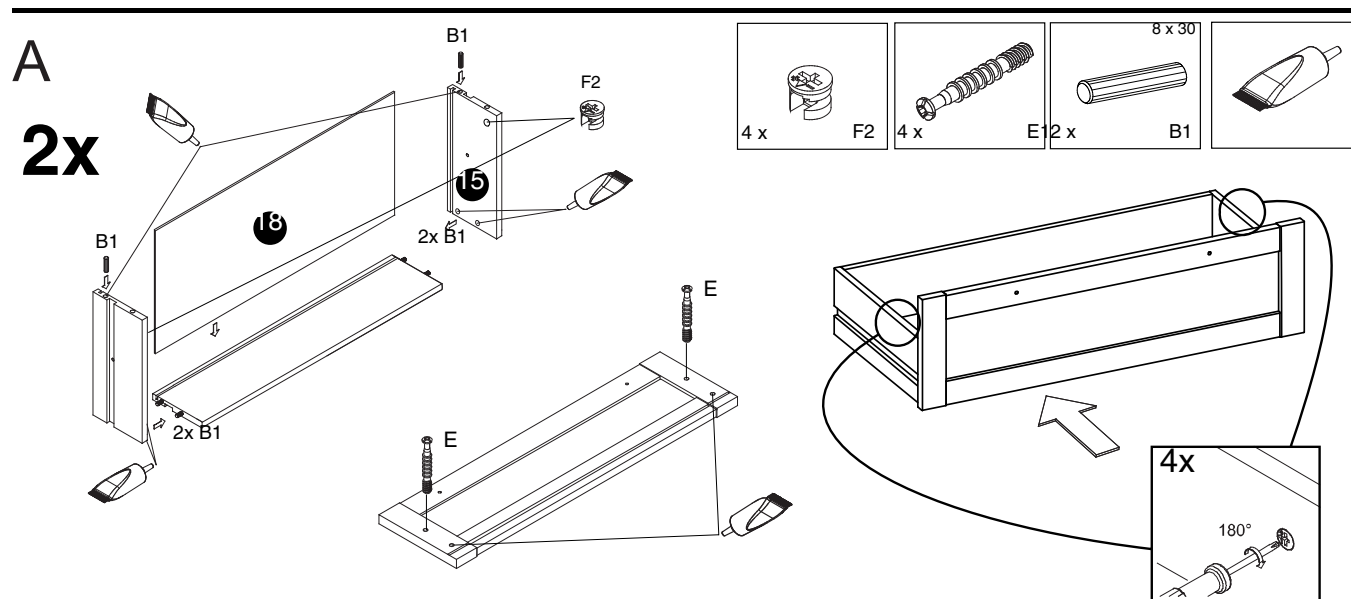
Dimensions / Abmessung in mm/		
11	1	1985x421x15
9	1	1985x421x15
11	1	800x450x15
29	1	1908x730x2,5
11	1	1428x351x16
39	1	1428x351x16
3	3	712x392x15
3	1	712x418x15
29	1	446x32x25
13	1	792x32x25
14	1	446x32x25
12	2	706x200x16
13	2	310x120x12
14	2	680x120x12
15	2	310x120x12
16	1	712x421x15
17	1	712x80x15
13	2	690x306x2,5
14	1	712x30x30

BOX 1	1, 2, 4, 5, 6, 9, 10, 11, 13, 15
BOX 2	3, 7, 8, 12, 14, 16, 17, 18, 19

TMB52A/137

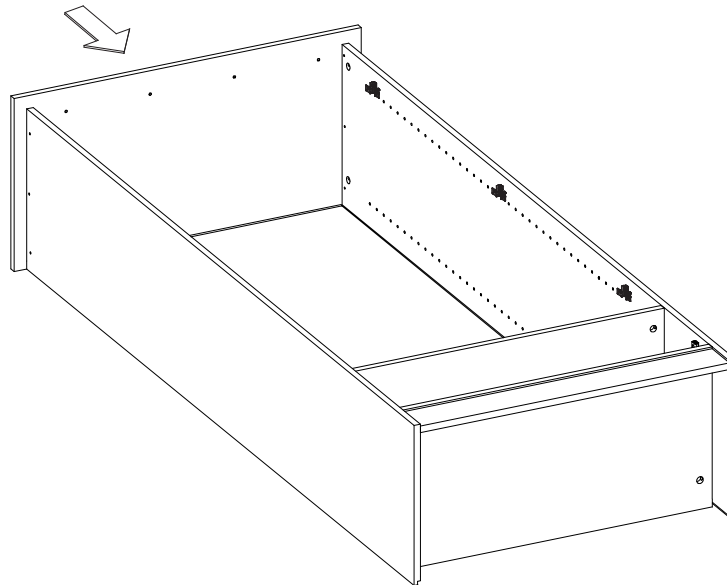
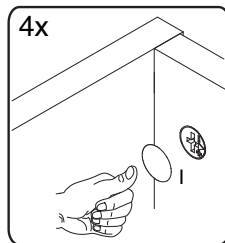
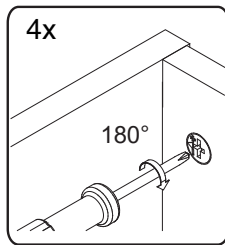


TMB52A/137

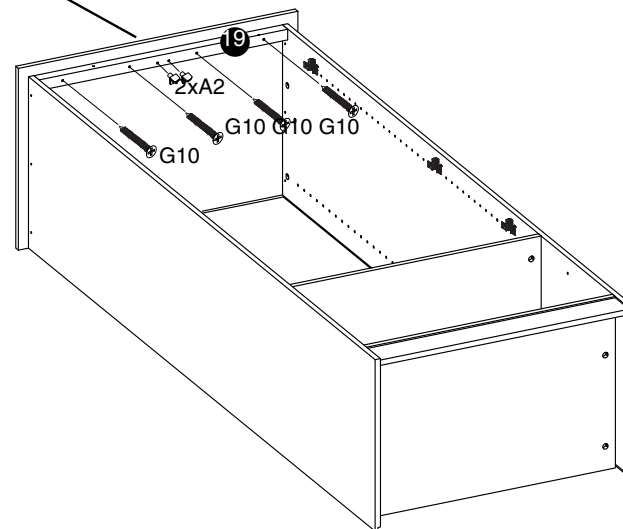
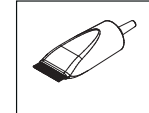
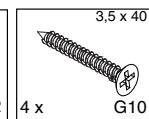
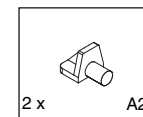
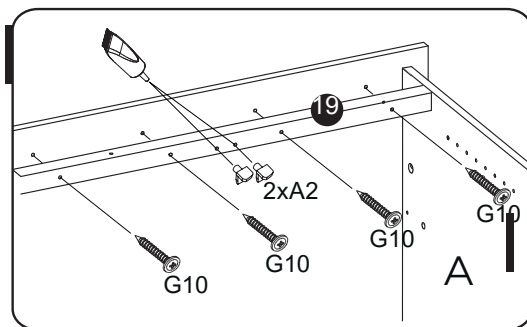


TMB52A/137

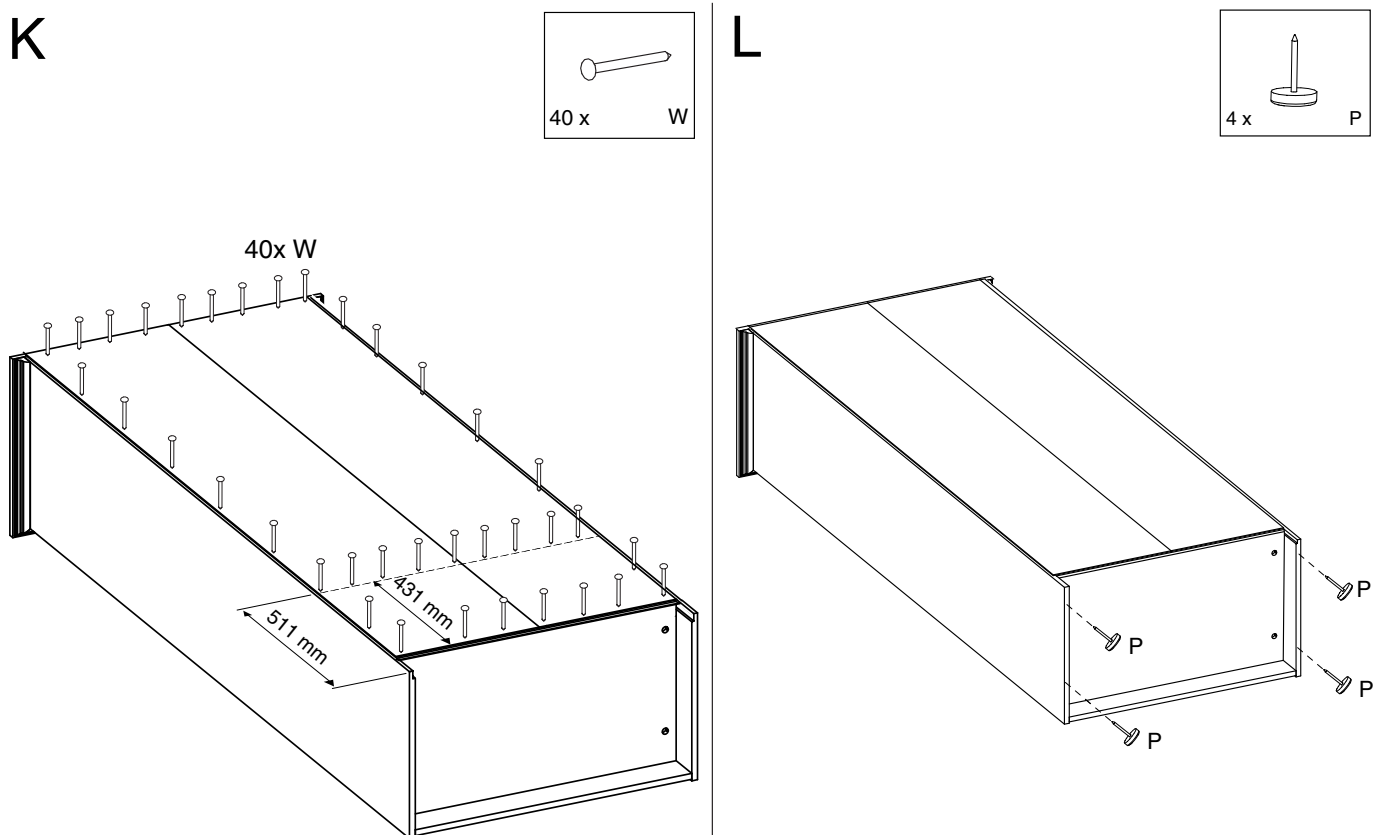
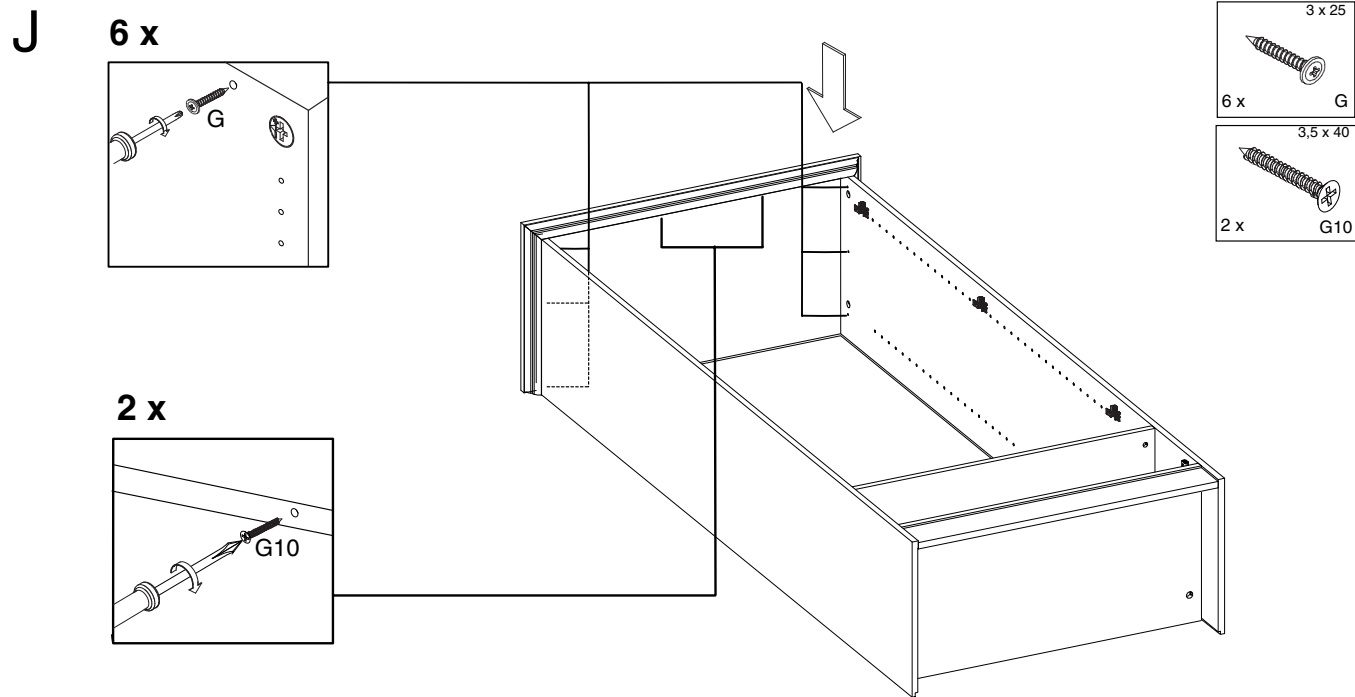
H



I

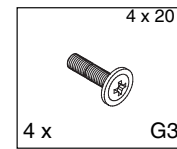
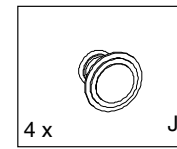
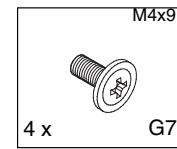
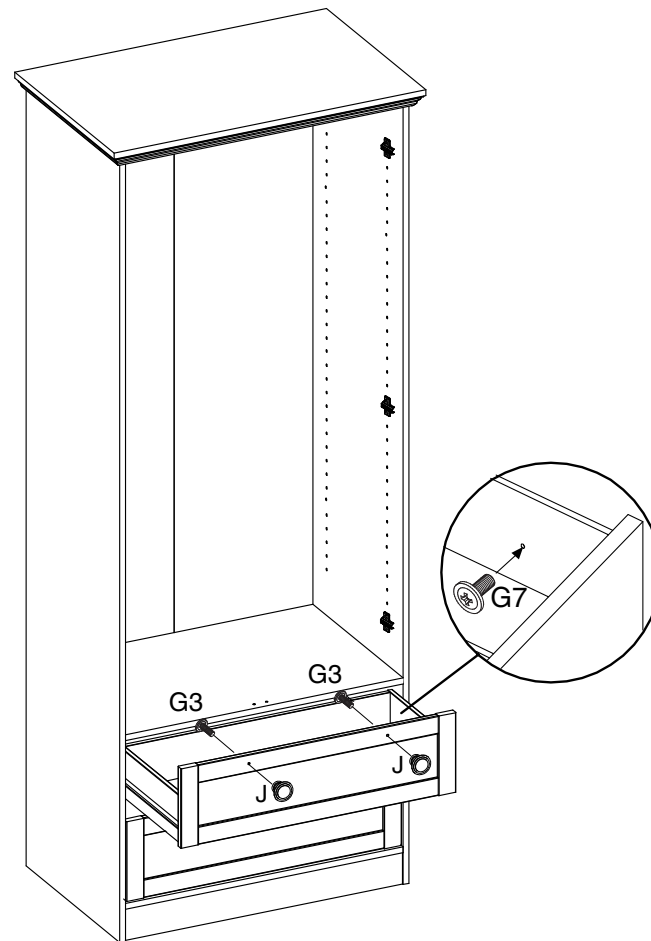


TMB52A/137

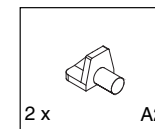
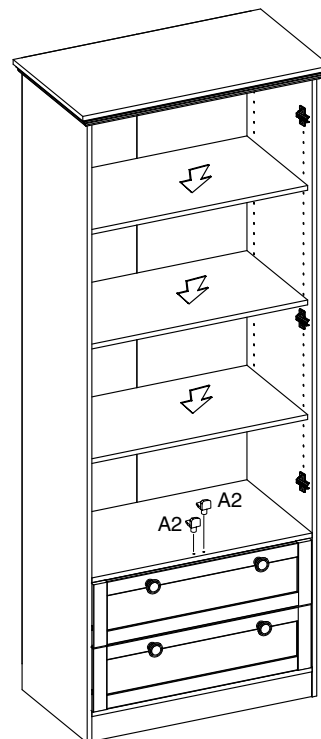


TMB52A/137

M

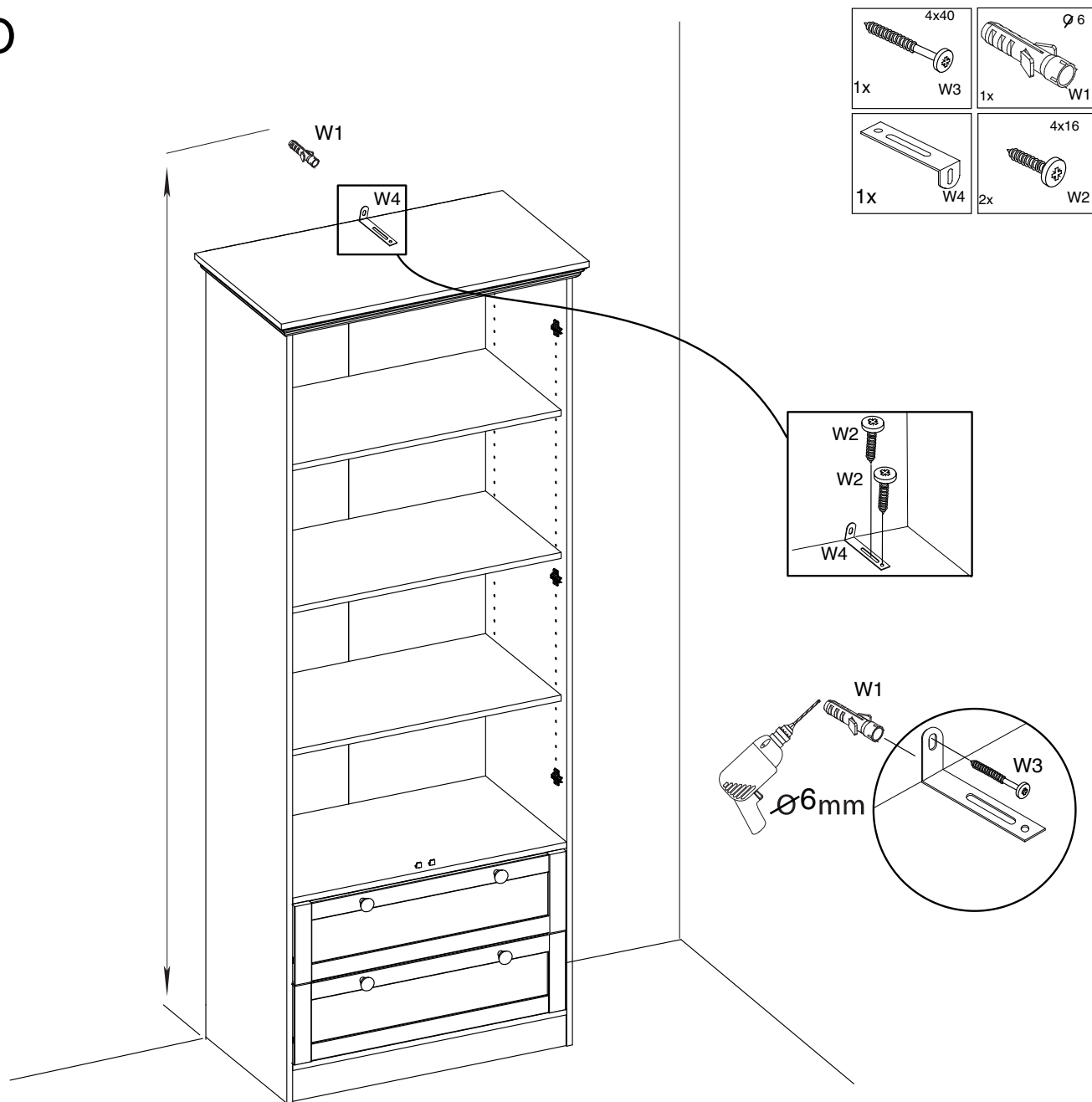


N



TMB52A/137

O

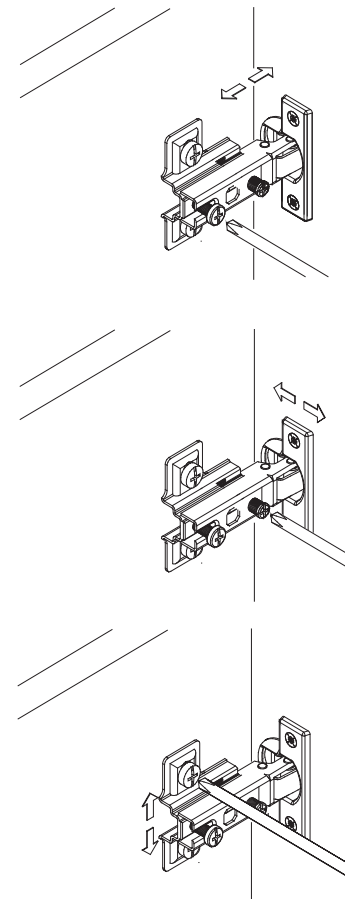
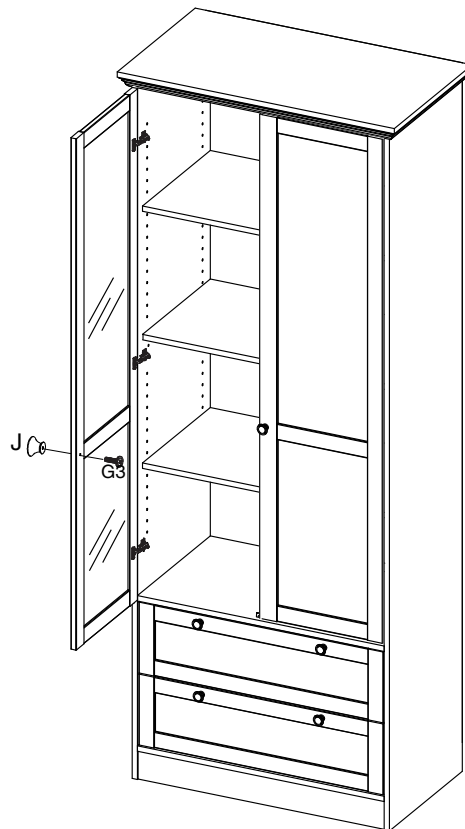
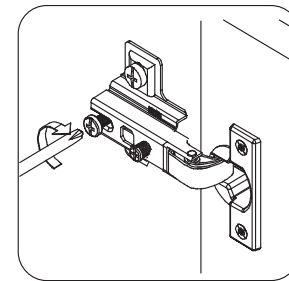
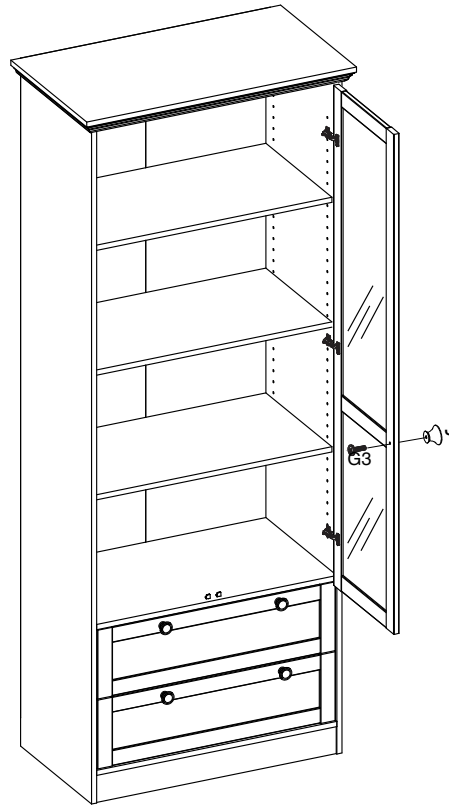
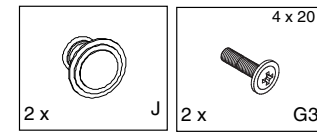


***Achtung!** Das beiliegende Montagematerial (Schrauben und Dübel) ist nur für Massivwände (Mauerwerk) geeignet. Informieren Sie sich vor der Wandmontage über das geeignete Montagematerial für Ihre Wand!

***Caution!** The enclosed mounting material (screws and pins) is only applicable for solid constructions (brickwork). Please inform yourself about mounting material suitable for your wall before mounting.

TMB52A/137

P



TMB52A/137



- Ⓛ Das Möbel muss an der Wand befestigt werden!
- Ⓜ Please ensure to mount the furniture to the wall!
- Ⓝ Les meubles doivent être fixés au mur!
- Ⓞ Het meubel moet aan de wand worden vastgemaakt!
- Ⓟ El mueble se tiene que irar a la pared!
- Ⓠ Mebel należy przymocować do ściany!



- Ⓛ Informieren Sie sich vor der Wandmontage über das geeignete Montagematerial!
- Ⓜ Please get informed on suitable assembly materials before commencing the wall-mounting!
- Ⓝ Renseignez-vous sur le matériel de montage approprié avant le montage mural!
- Ⓞ Informeer u voor de wandmontage over het geschikte montagemateriaal!
- Ⓟ Infórmese antes del montaje en la pared del material apropiado de montaje!
- Ⓠ Przed montażem na ścianie upewnij się, jaki jest potrzebny właściwy materiał montażowy!



- Ⓛ Beschaffen Sie sich das angemessene Material zur Wandbefestigung!
- Ⓜ Please obtain suitable wall-mounting materials!
- Ⓝ Procurez-vous le matériel approprié pour le montage mural!
- Ⓞ Verschaf u het adequate materiaal voor de wandbevestiging!
- Ⓟ Procúrese el material adecuado para la fijación a la pared!
- Ⓠ Zakup odpowiedni materiał do przymocowania na ścianie!



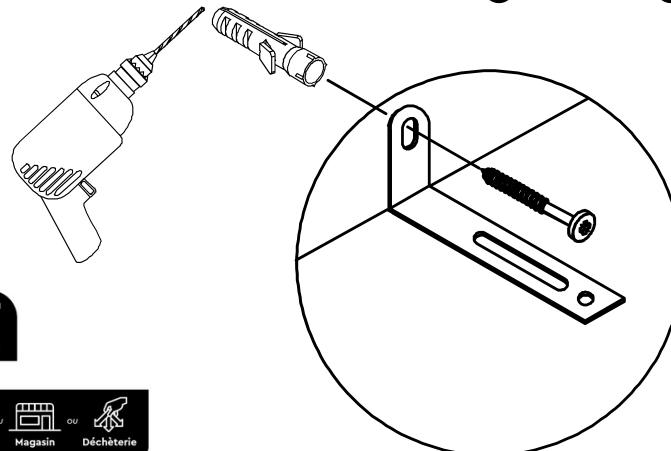
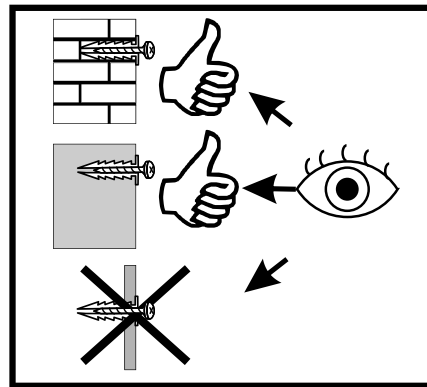
- Ⓛ Lassen Sie die Wandbefestigung von einer fachkundigen Person vornehmen!
- Ⓜ Ensure all wall-mounting is carried out by competent personnel!
- Ⓝ Faites effectuer le montage mural par une personne compétente!
- Ⓞ Laat de wandbevestiging door een professional uitvoeren!
- Ⓟ Deje que la fijación a la pared la haga un profesional!
- Ⓠ Zleć przymocowanie do ściany odpowiednio doświadczonej osobie!

- Ⓛ Мебель должна крепиться к стене!
- Ⓜ Il mobile deve essere issato alla parete!
- Ⓝ A bútor a falon rögzítendő!
- Ⓞ O móvel tem que ser fixado na parede!
- Ⓟ Nábytek musí být připevněn ke stěně!
- Ⓠ Montáž na stenu zverte kvalifikovanej osobe!

- Ⓛ Перед тем, как крепить мебель к стене, получите информацию о подходящем крепежном материале!
- Ⓜ Prima dell'issaggio alla parete, informarsi sul materiale di montaggio adatto!
- Ⓝ A falra szerelés előtt tájékozódjon, hogy ehhez milyen szerelőanyagok szükségesek!
- Ⓞ Antes da montagem na parede, informe-se sobre o material de montagem adequado!
- Ⓟ Informujte se o vhodném montážním materiálu před montáží na stěnu!
- Ⓠ Pred montážou na stenu sa informujte o vhodnom montážnom materiáli!

- Ⓛ Приобретите соответствующий материал для крепления к стене!
- Ⓜ Procurarsi il materiale opportuno per il issaggio alla parete!
- Ⓝ Szerezze be a falra szereléshez szükséges, megfelelő anyagokat!
- Ⓞ Obtenha o material adequado para a montagem na parede!
- Ⓟ Opatřte si vhodný materiál pro montáž na stěnu!
- Ⓠ Zabezpečte si vhodný materiál na montáž na stenu!

- Ⓛ Поручите выполнение работ по креплению к стене специалисту!
- Ⓜ Far effettuare il issaggio alla parete ad un esperto!
- Ⓝ A bútor falra rögzítését végeztesse ehhez értő személyvel!
- Ⓞ A montagem na parede deve ser executada por uma pessoa competente!
- Ⓟ Montáž na stěnu nechte provést odborně způsobilou osobou!
- Ⓠ Montáž na stenu zverte kvalifikovanej osobe!



LE TRI
+ FACILE



FR
Pensez à
donner ou recycler.

Association ou Magasin ou Déchèterie

<https://quefairemesdechets.fr>