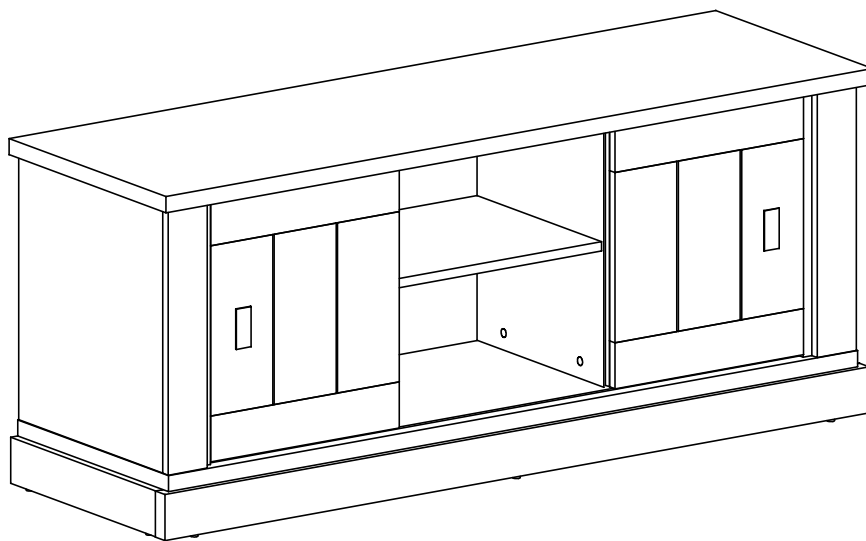


Modell: "ANTHONY III" TV



(D) Montageanleitung

(NL) Handleiding voor de montage

(TR) Montaj talimatı

(F) Notice de montage

(CZ) Montážní návod

(HU) Szerelési útmutató

(GB) Assembly Instructions

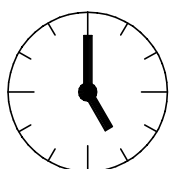
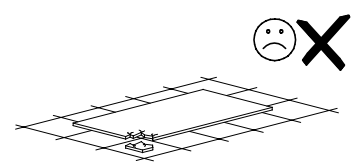
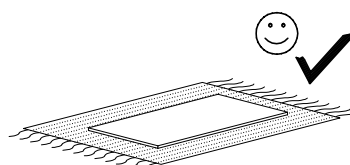
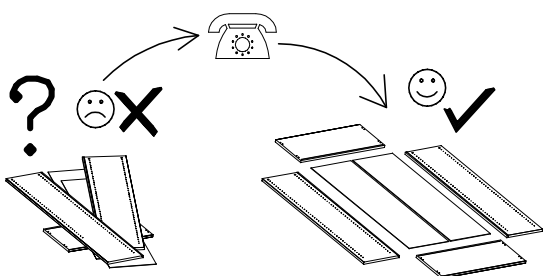
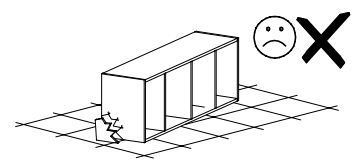
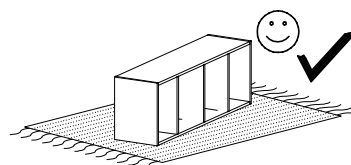
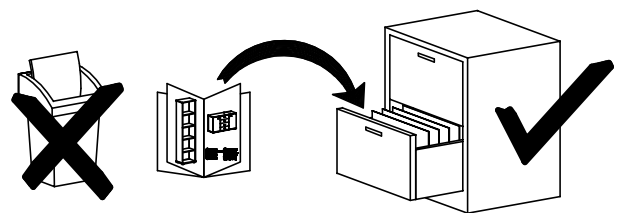
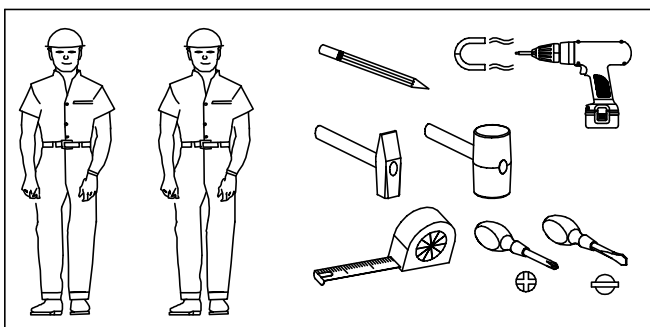
(PL) Instrukcja montażu

(RU) Инструкция по монтажу

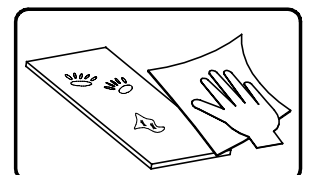
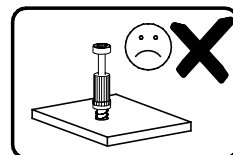
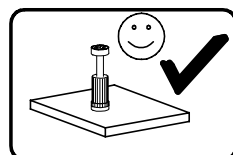
(IT) Istruzioni di montaggio

(SK) Návod na montáž

(RO) Instrucțiuni de montaj



2,5h



Name • Nom • Nome • Naam • Nazwa • Jméno
• Názov • Név • Denumire • Isim • Название

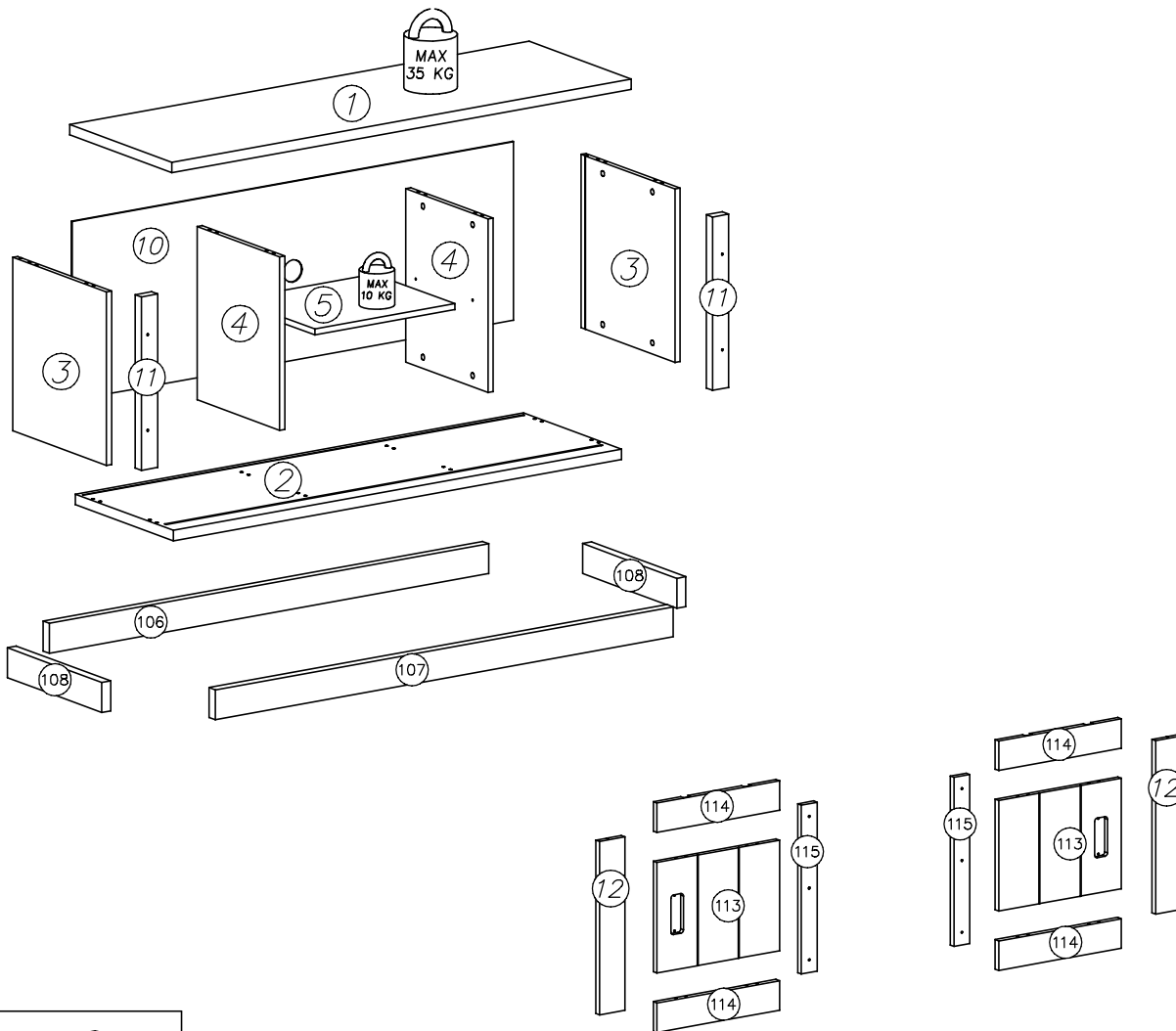
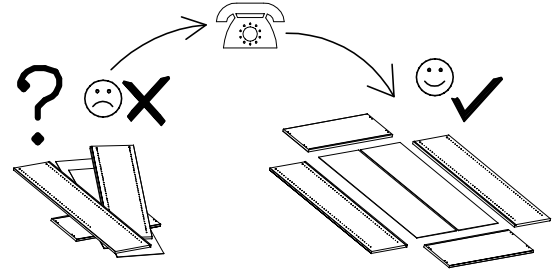
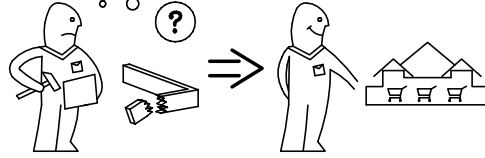
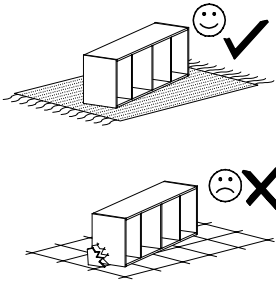
ANTHONY III

Nr • No • N° • Номер • Č • Sz

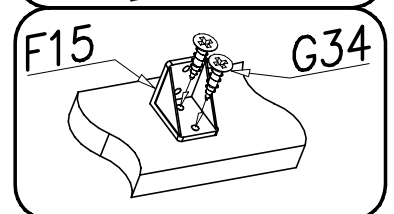
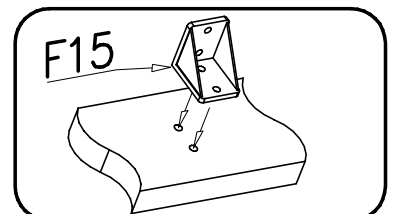
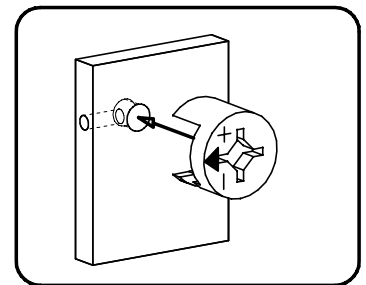
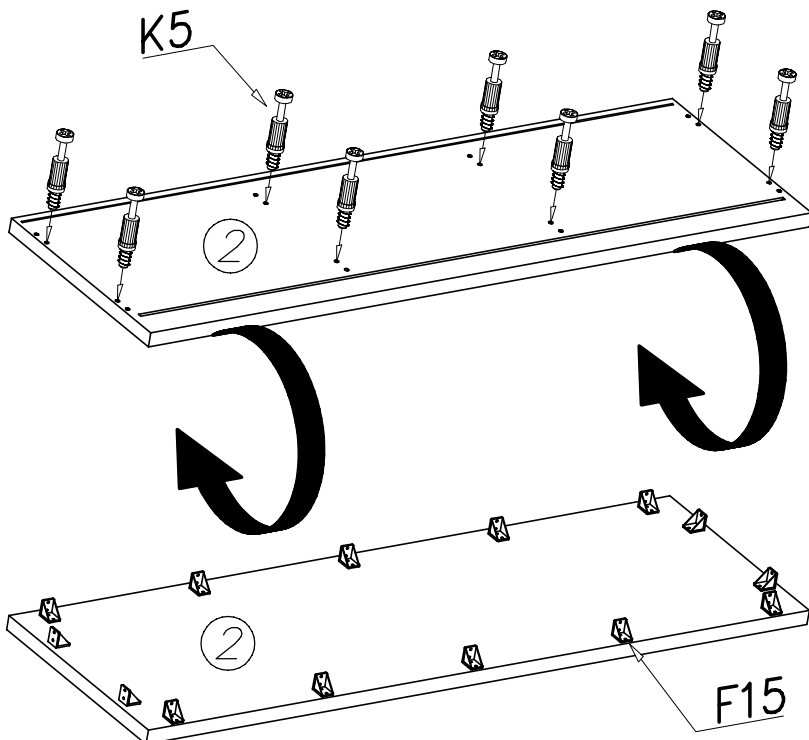
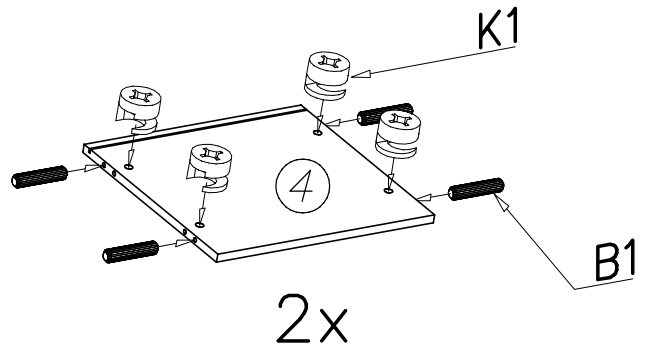
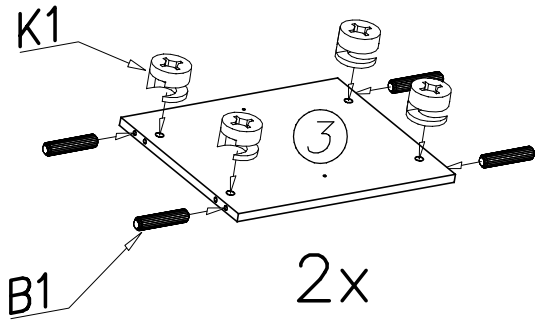
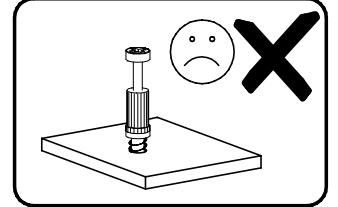
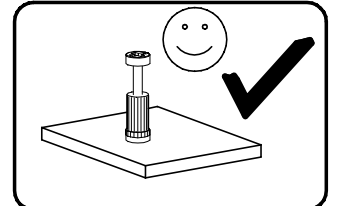
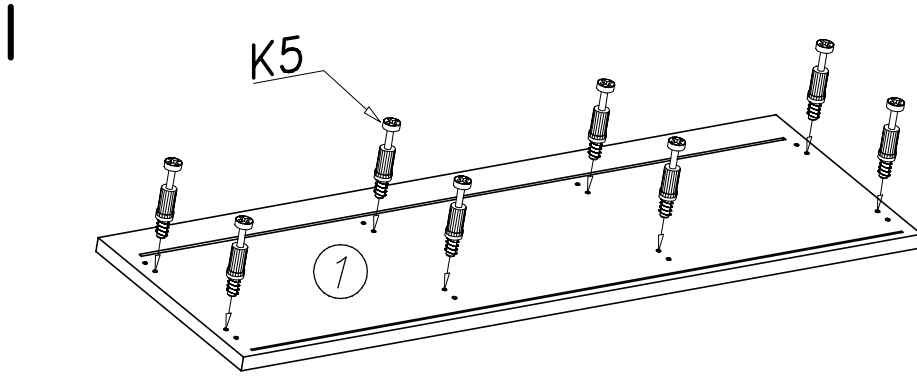
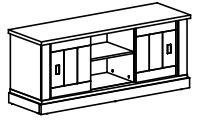
--

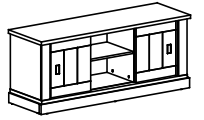
Typ • Type • Tip • Típus • Tipo • Tun

TV

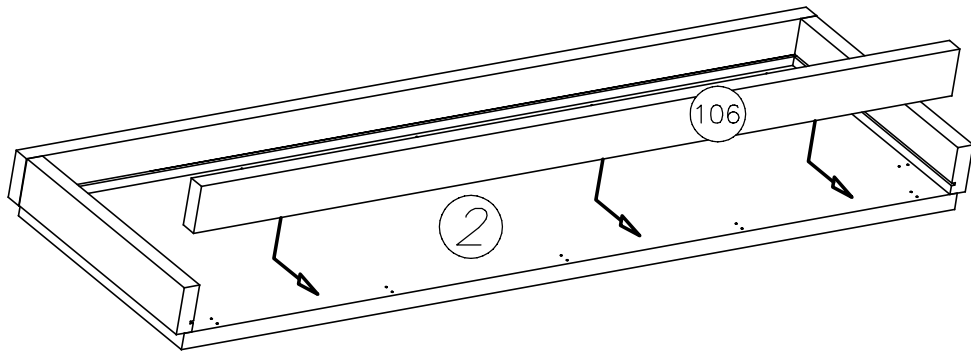
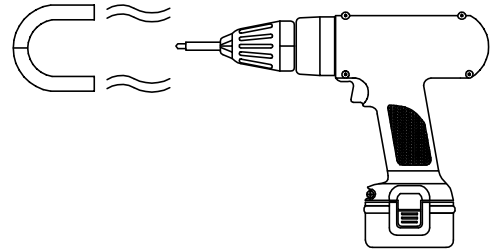
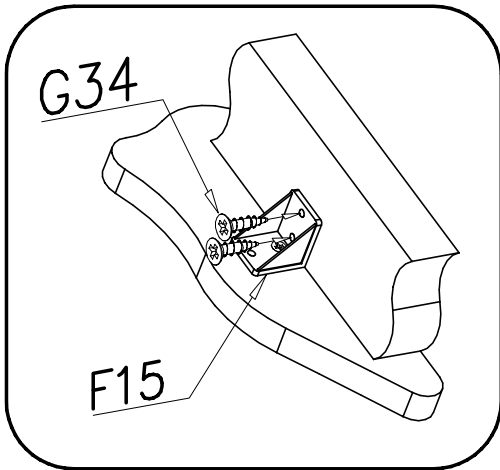
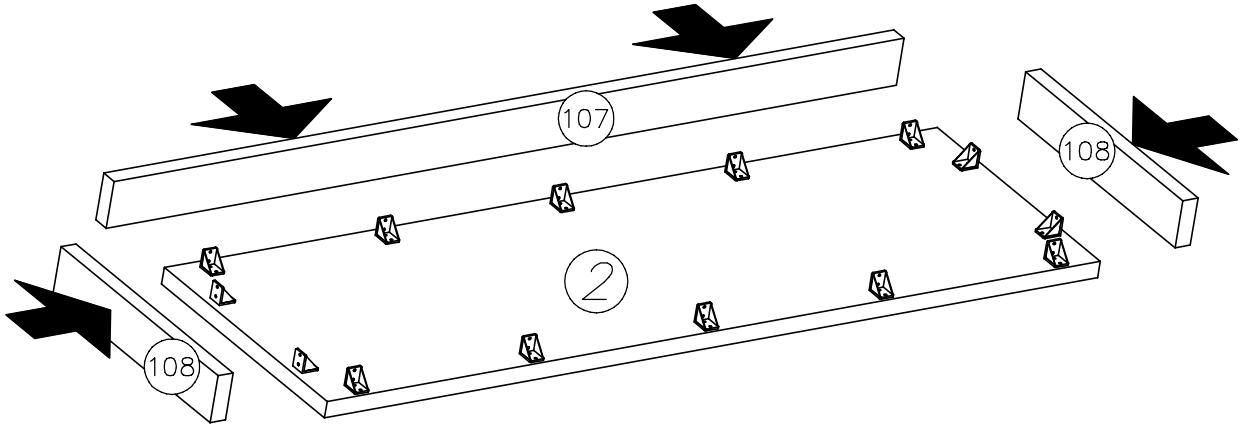


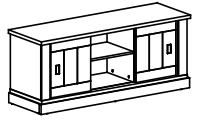
G22 3,5x16 x...(12)	E72 96mm x...(2)	T39 x...(4)	T40 x...(4)	F15 x...(14)	B3 ø8x50 x...(8)
K5 x...(24)	P4 x...(10)	K1 ø15x12 x...(24)	B1 ø8x35 x...(16)	G12 4x25 x...(10)	F4 x...(4)
F2 x...(4)	F12 x...(4)	I7 x...(24)	I1 x...(10)	G2 3x20 x...(12)	G34 3,5x16 x...(80)





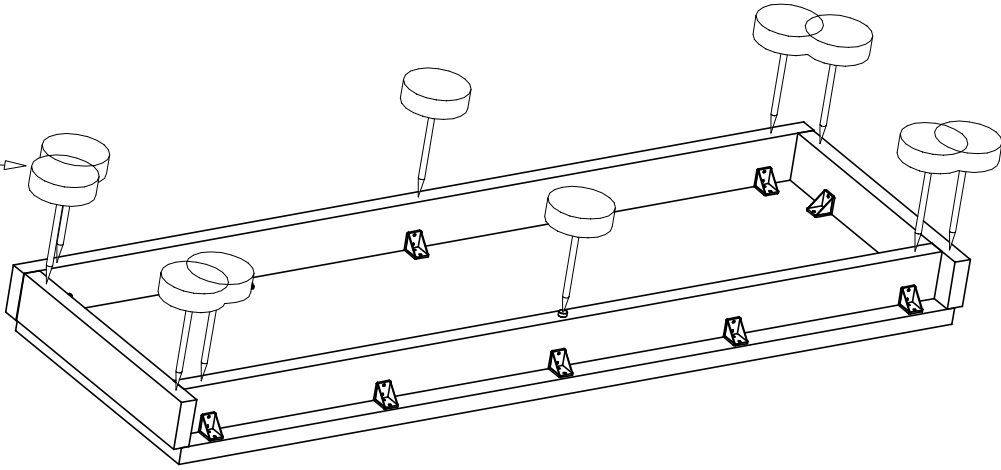
II





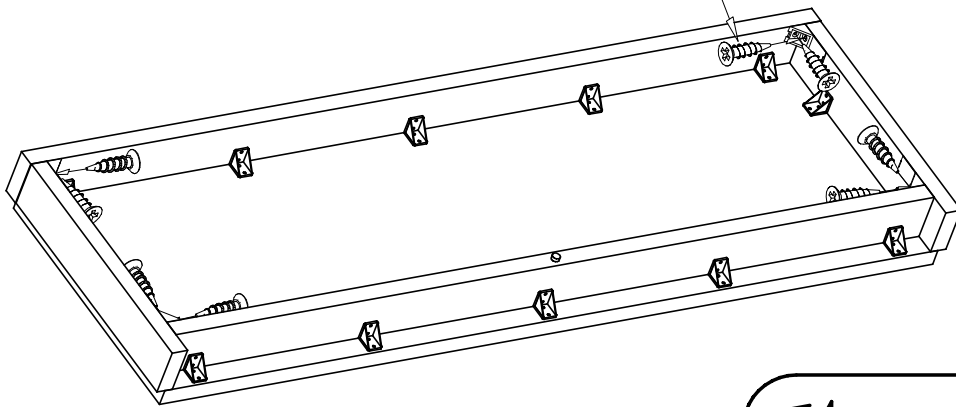
III

P4



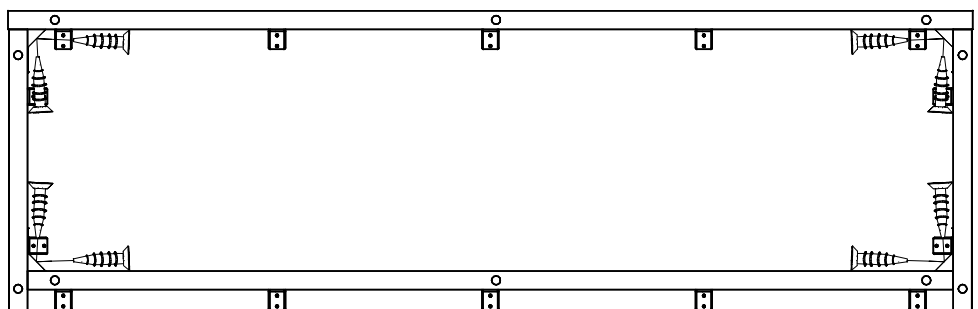
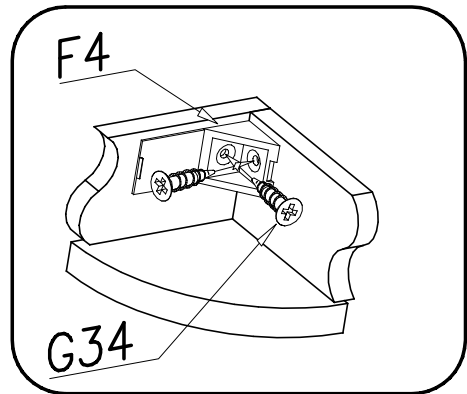
IV

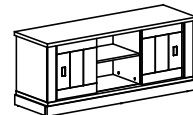
G34



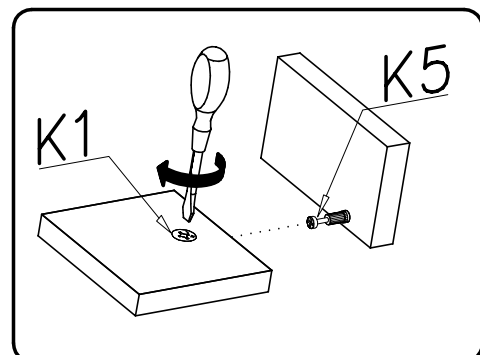
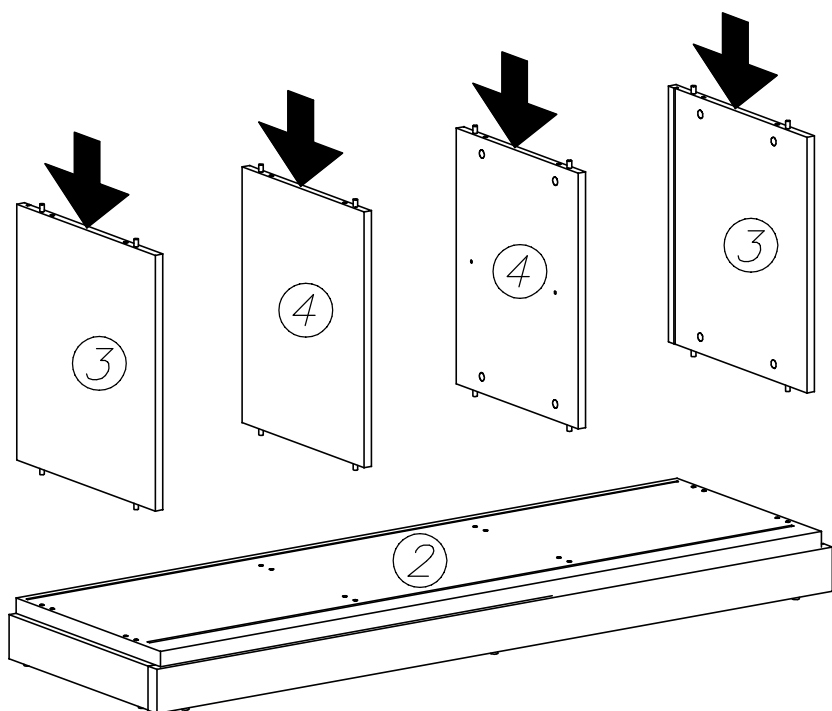
F4

G34

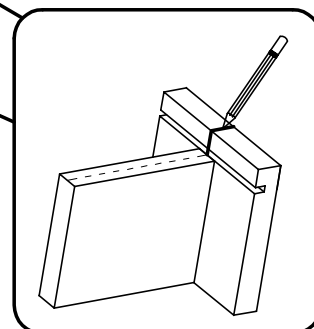
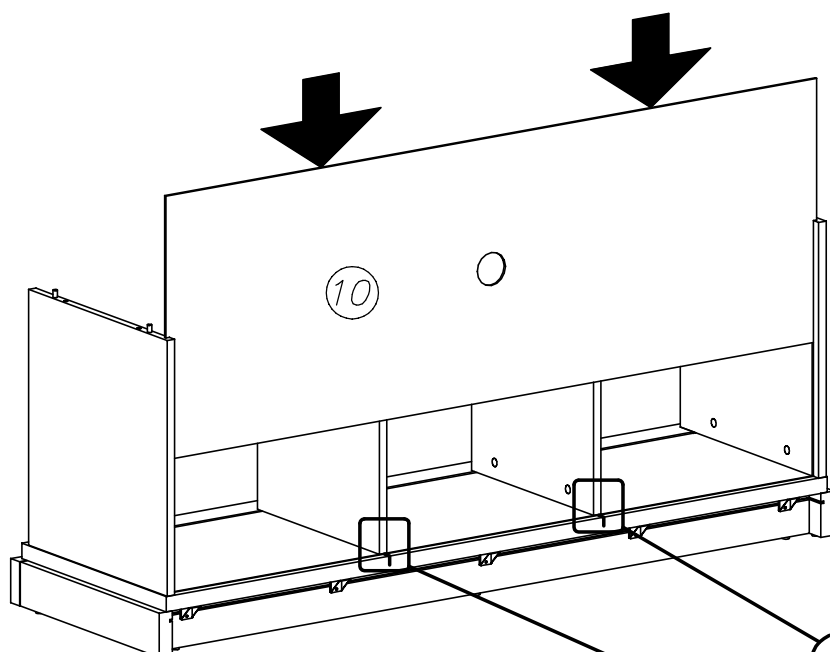


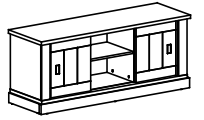


V

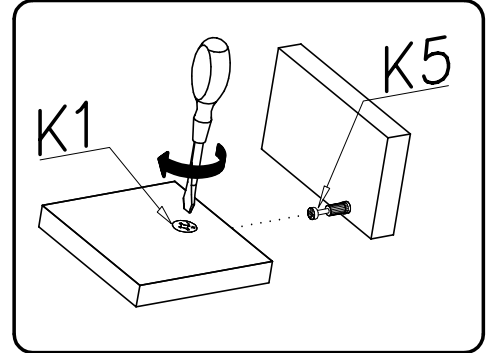
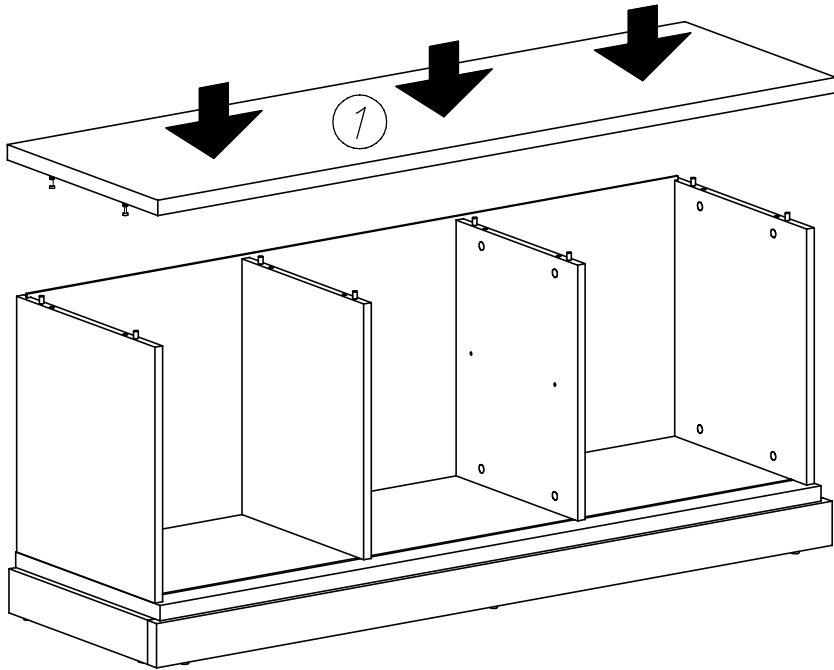


VI

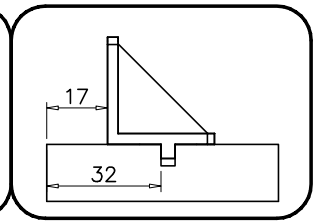
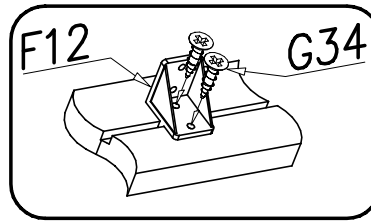
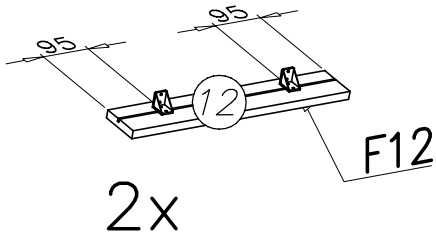




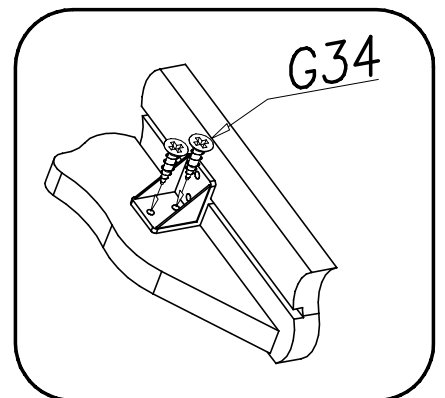
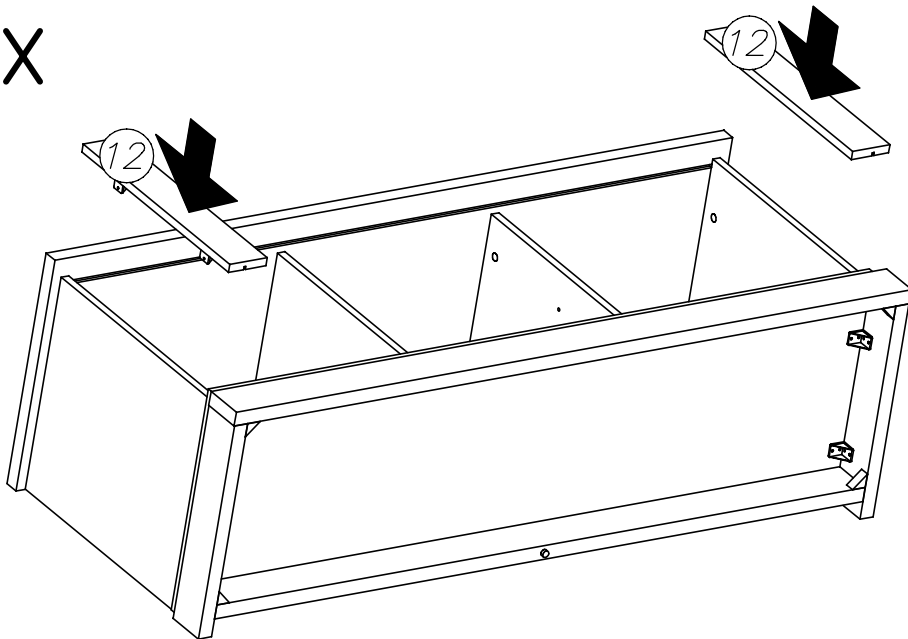
VII

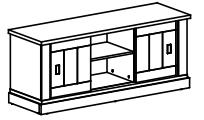


VIII

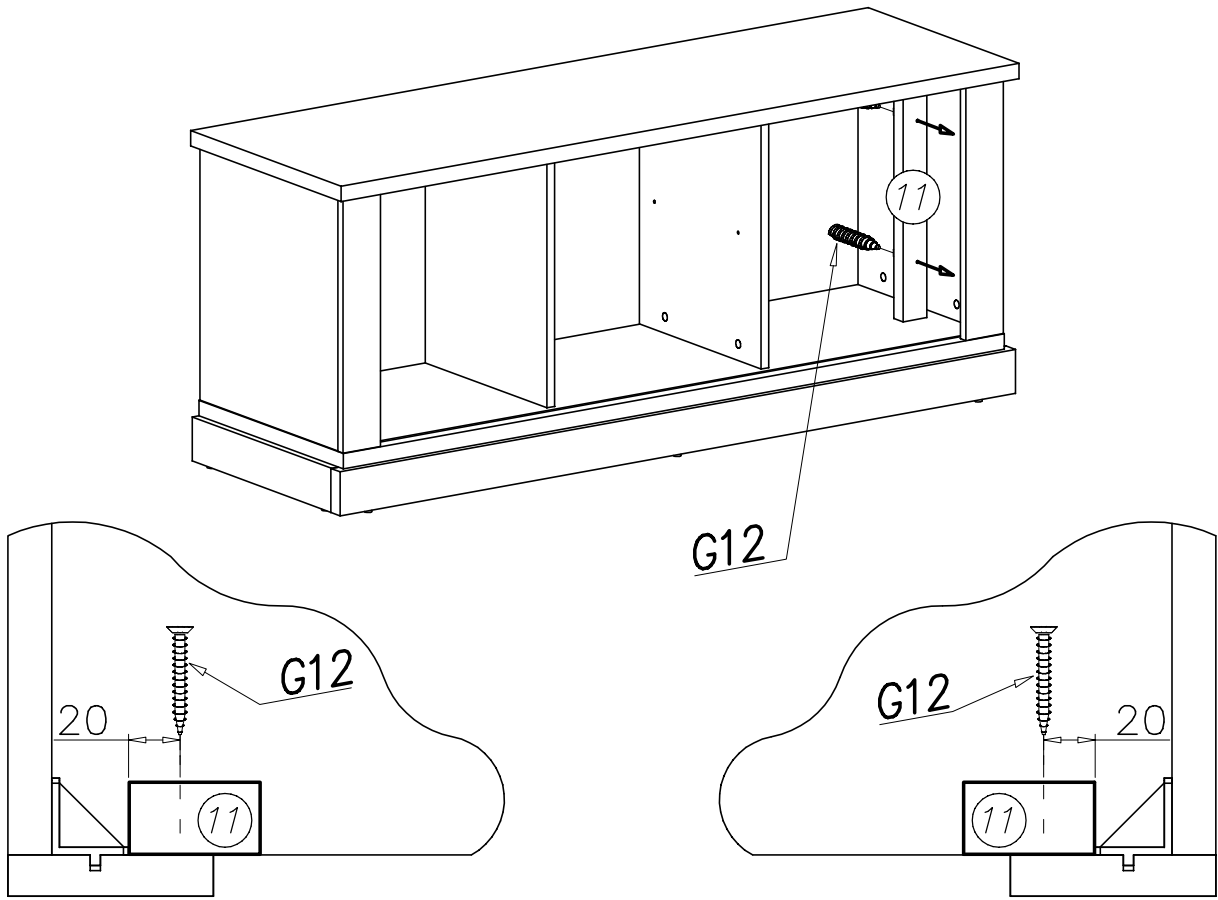


IX

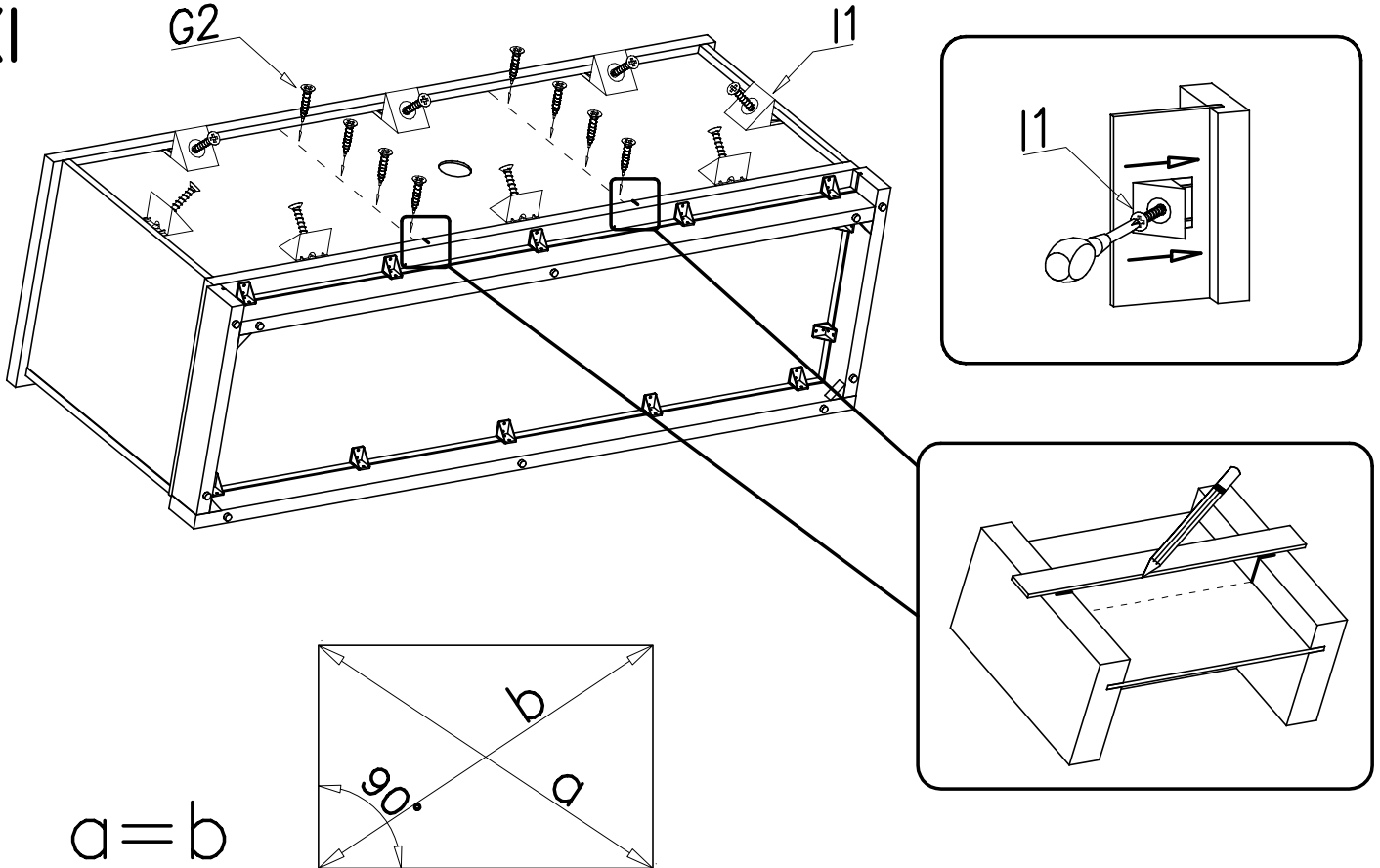


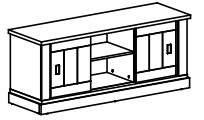


X

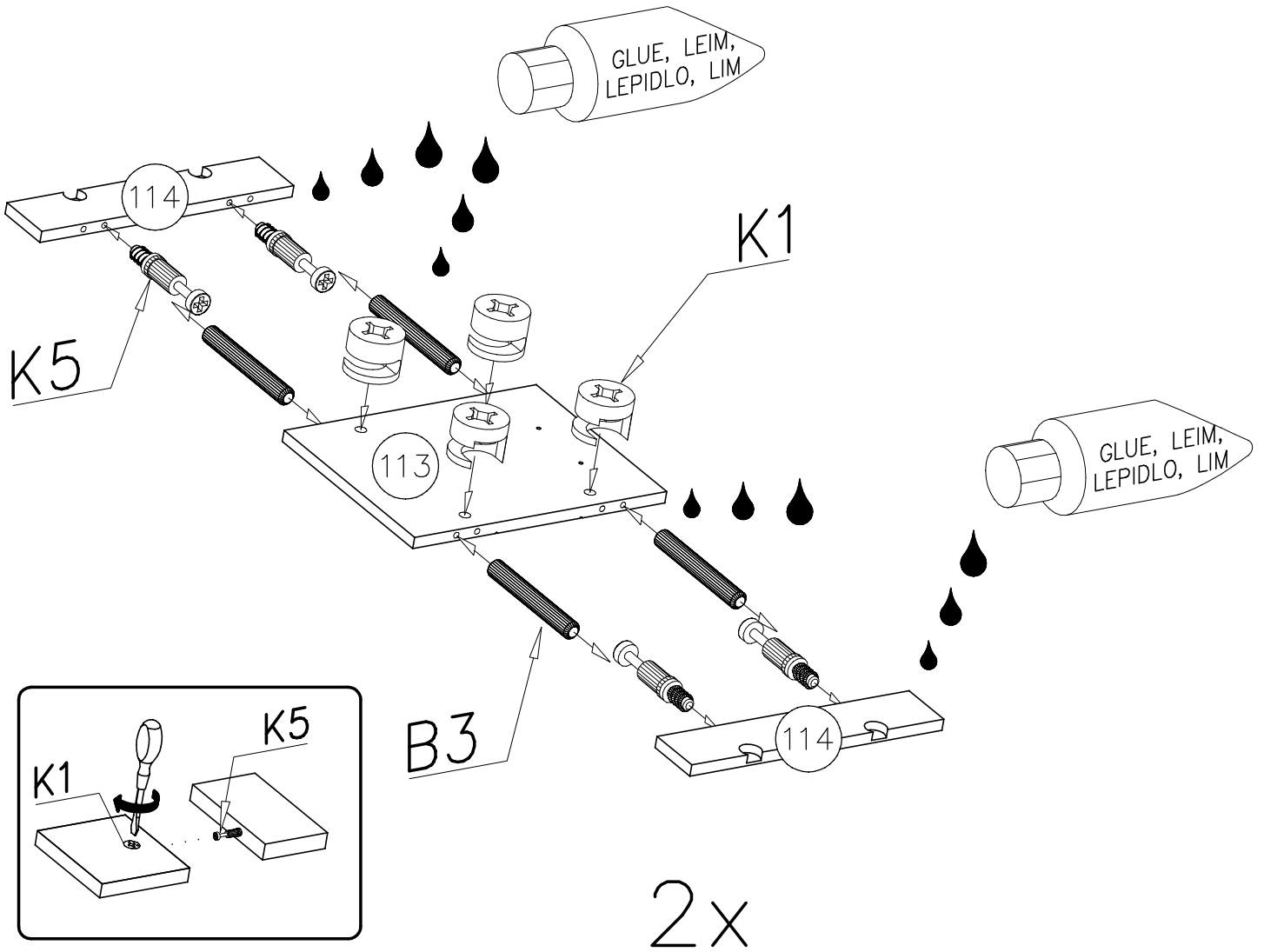


XI

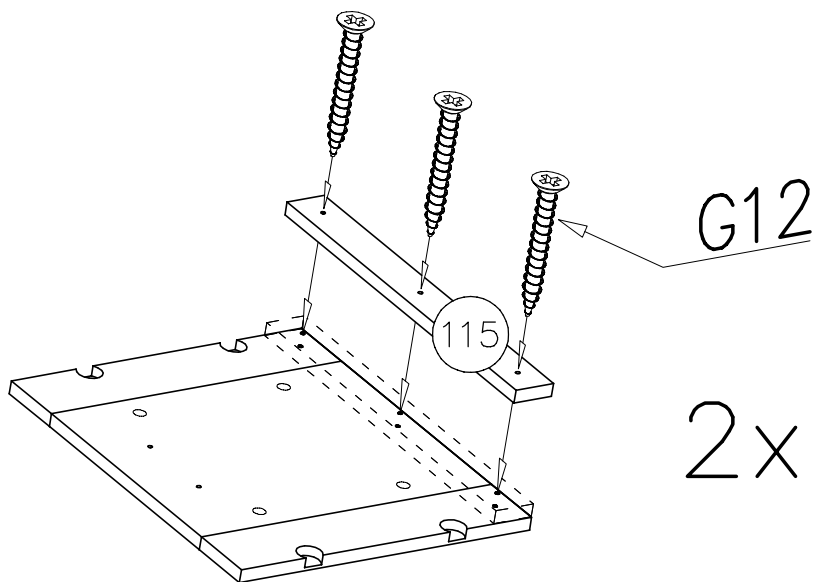


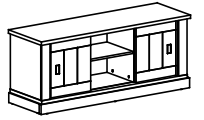


XII

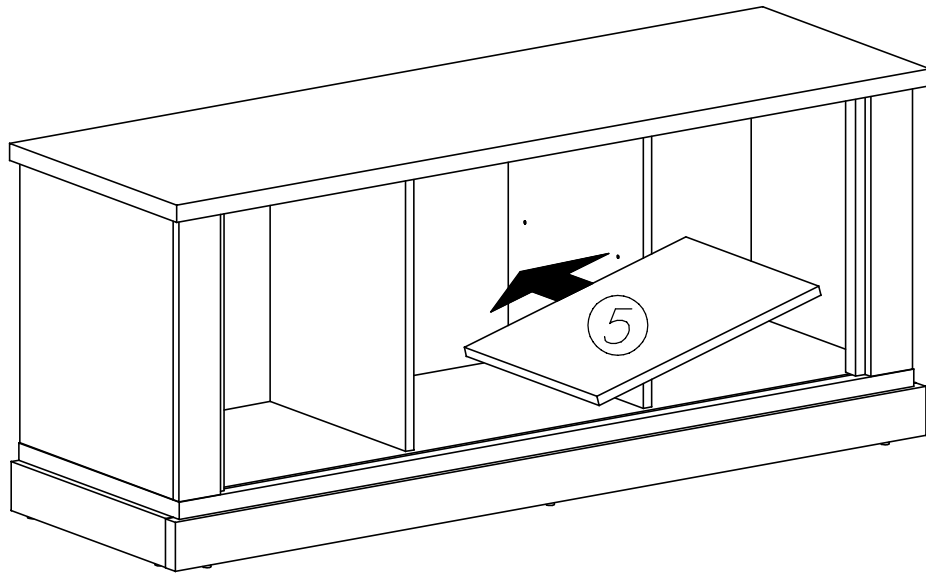


XIII

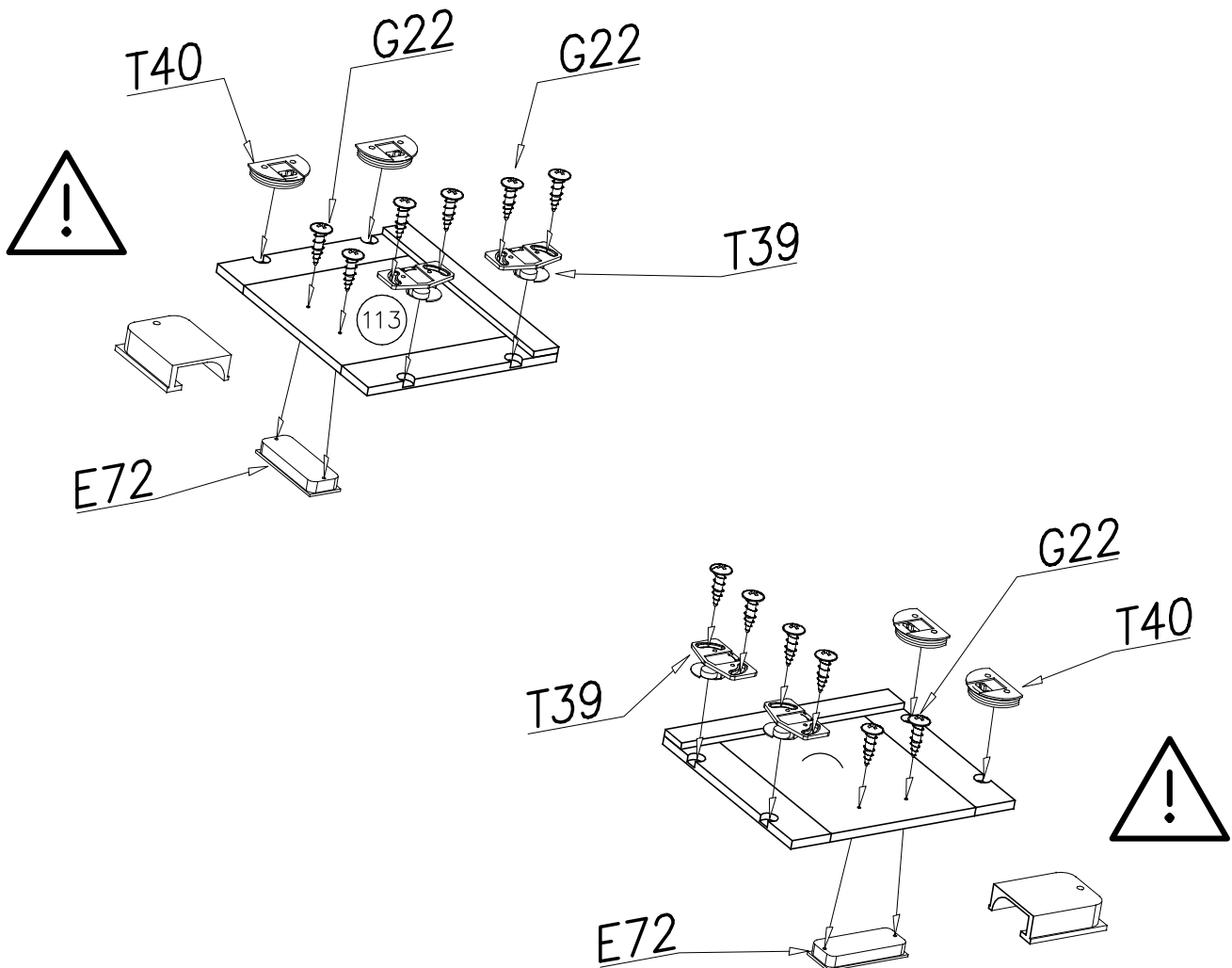


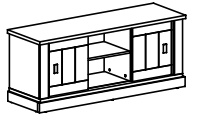


XIV

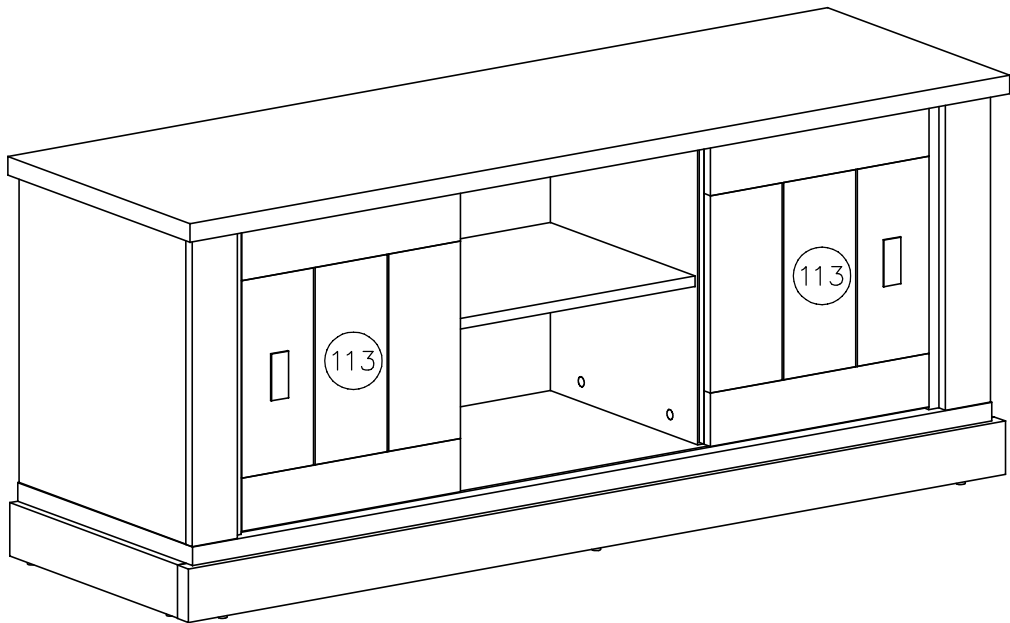
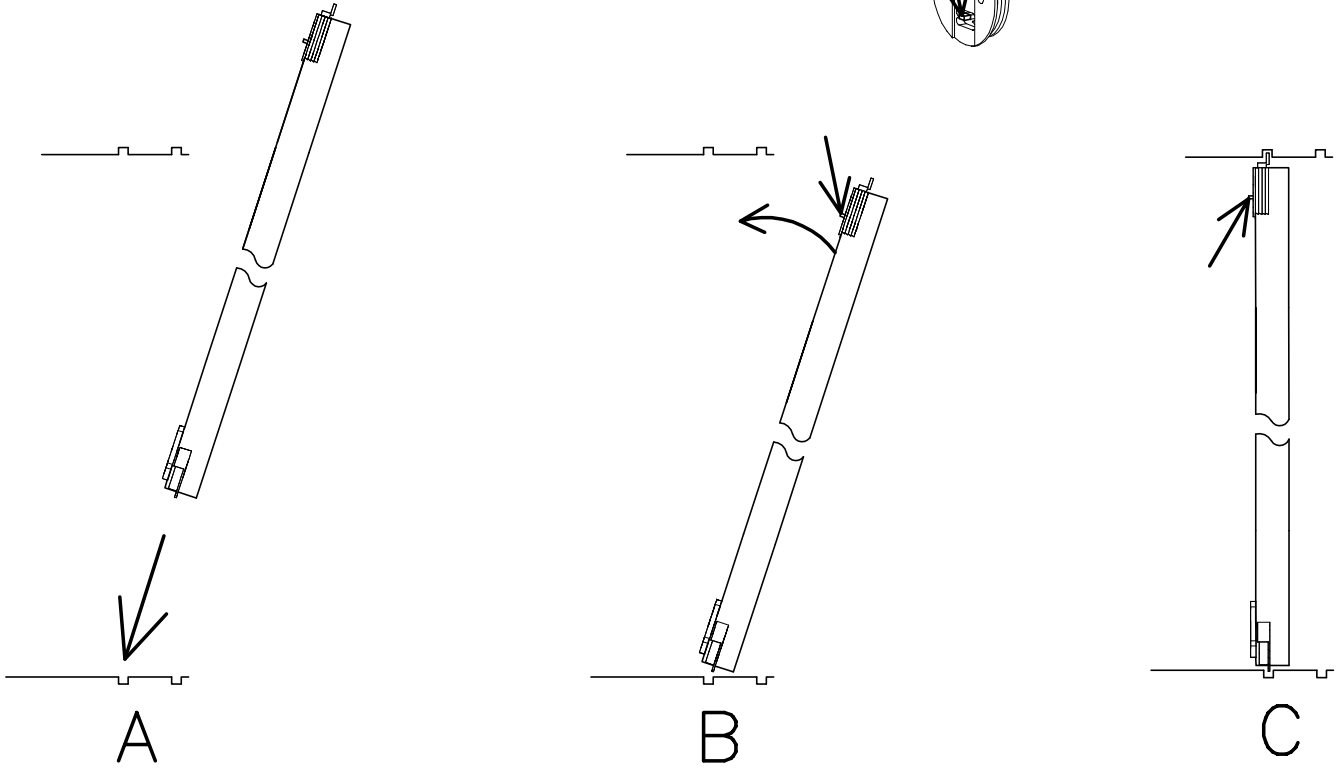
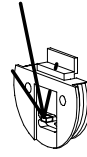


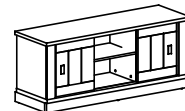
XV





XVI





Achtung • Opgelet • Uwaga • Dikkat • Внимание •
Attention • Upozorneni • Figyelem • Allenzione • Atentie



D	Überschreiten Sie die angegebenen Maximalbelastungen nicht. Andernfalls kann das Möbelstück beschädigt oder zerstört werden.
GB	Do not exceed the maximum loads specified. Otherwise, the furniture may sustain damage or be irreparably damaged.
NL	Overschrijd de aangegeven maximale belastingen niet. Anders kan het meubelstuk worden beschadigd of vernield.
PL	Nie wolno przekraczać podanych maksymalnych wartości obciążenia. W innym przypadku można mebel uszkodzić lub zniszczyć.
TR	Belirtilen azami yuk degerini asmayiniz, aksi taktirde mobilya parcasi zarar gorebilir veya kullanilamaz hale gelebilir.
RU	Не допускается превышение указанных максимальных нагрузок. В противном случае возможно повреждение или разрушение мебели.
FR	Ne dépassez pas les charges maximum indiquées. Sinon, le meuble peut être endommagé ou détruit.
CZ	Nepřekračujte uvedená maximální zatížení. V opačném případě může dojít k poškození nebo zničení nábytku.
HU	Tartsa be az engedélyezett maximális terhelhetőséget/teljesítményt. Különben a bútor és annak alkatrészei megsérülhetnek, tönkre mehetnek.
IT	Non superare il carico massimo indicato. Altrimenti il mobile rischia di rovinarsi o frantumarsi.
RO	Nu depasiti solictarile maxime specificate. Altfel puteti sa deteriorati sau sa distrugeti piesa de mobilier.
SK	Neprekročte uvedené maximálne zaťaženia. V opačnom prípade sa môže nábytok poškodiť alebo zničiť.