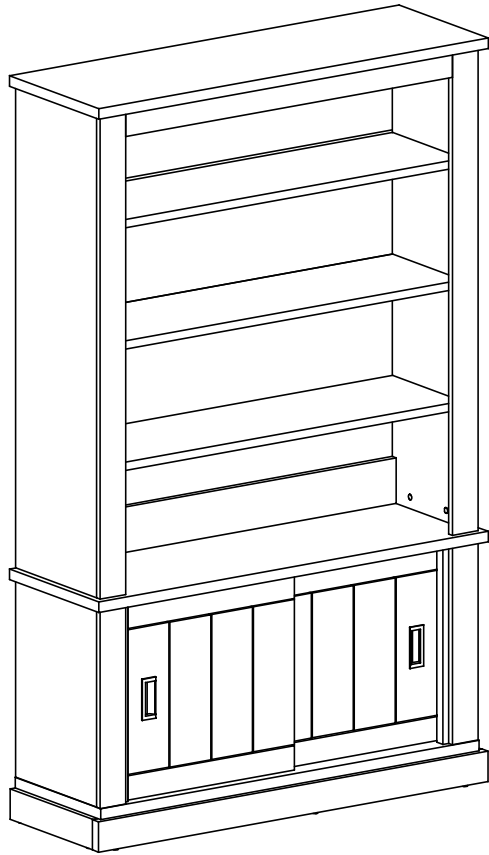
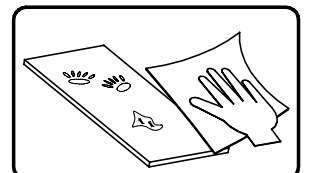
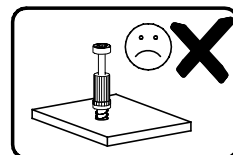
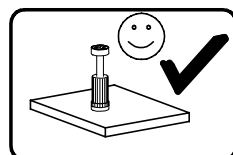
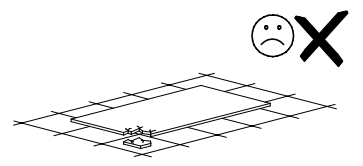
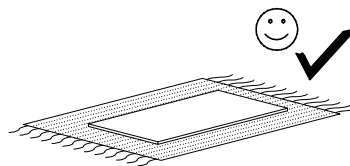
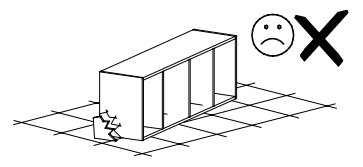
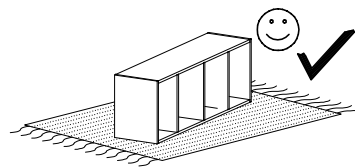
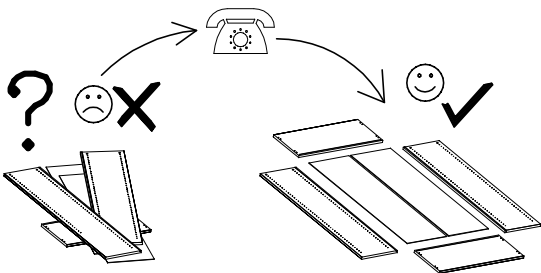
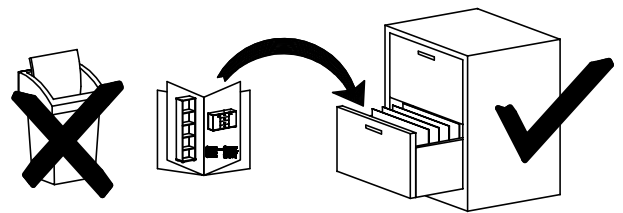
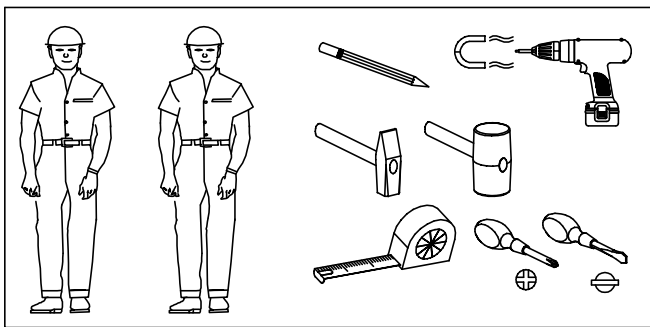


Modell: "ANTHONY III" REGAL



- Ⓛ Montageanleitung
- Ⓝ Handleiding voor de montage
- Ⓣ Montaj talimati
- ⓕ Notice de montage
- Ⓒ Montážni návod
- Ⓗ Szerelési útmutató
- ⓖ Assembly instructions
- Ⓟ Instrukcja montażu
- Ⓡ Инструкция по монтажу
- Ⓜ Istruzioni di montaggio
- Ⓢ Návod na montáž
- Ⓡ Instrucțiuni de montaj



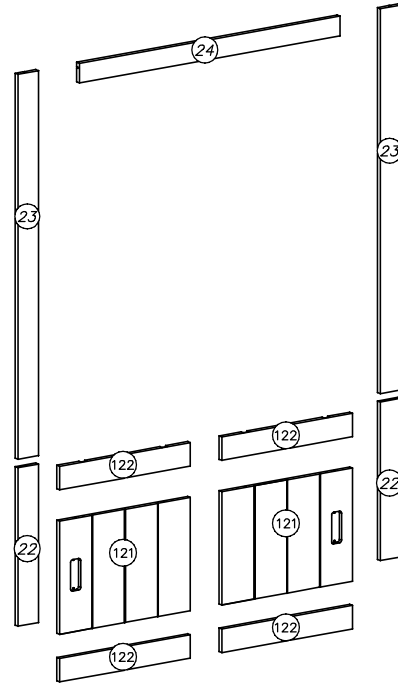
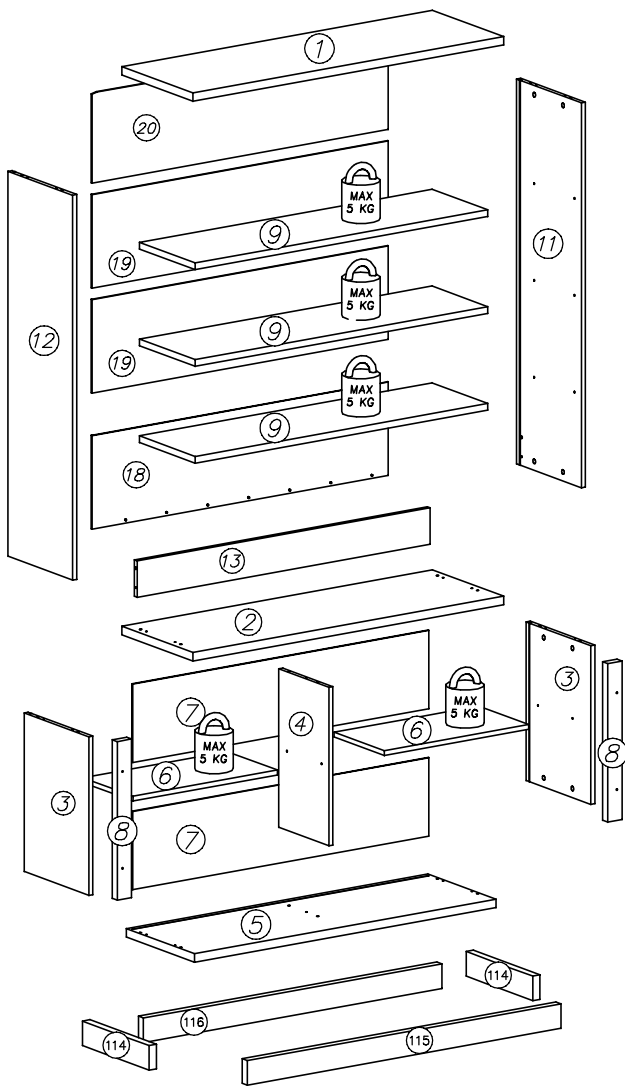
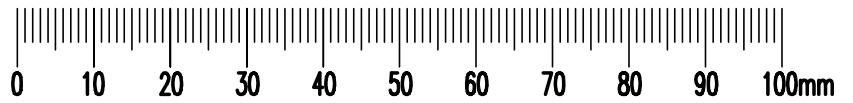
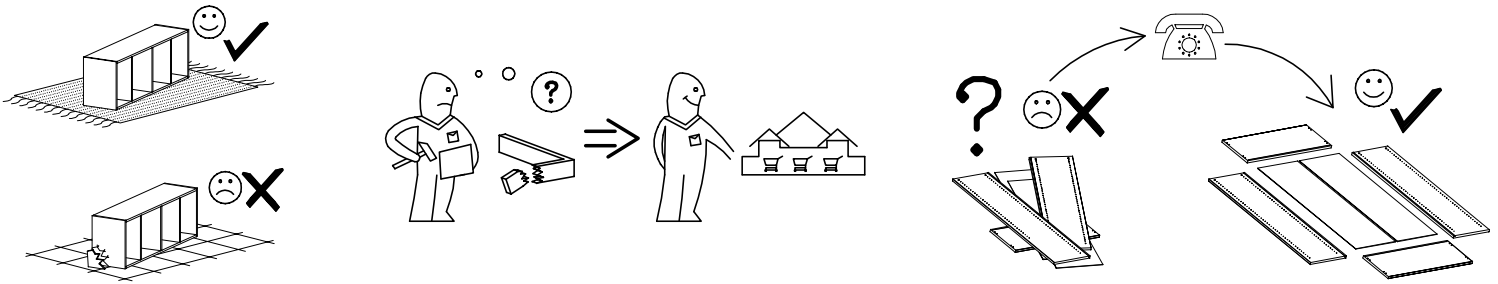
Name • Nom • Nome • Naam • Nazwa • Jméno
• Názov • Név • Denumire • Isim • Название

ANTHONY III

Nr • No • N° • Номер • Č • Sz

Typ • Type • Tip • Típus • Tipo • Tun

REGAL

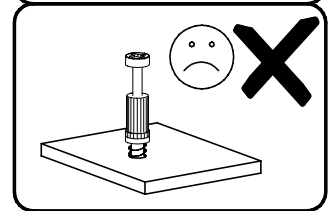
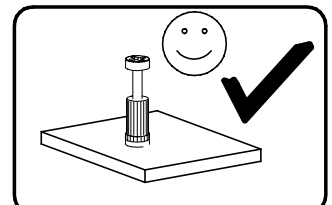
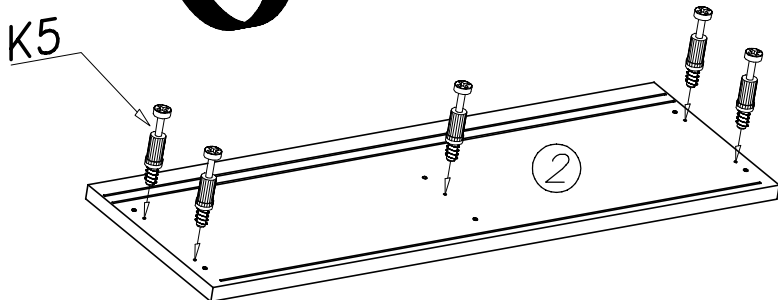
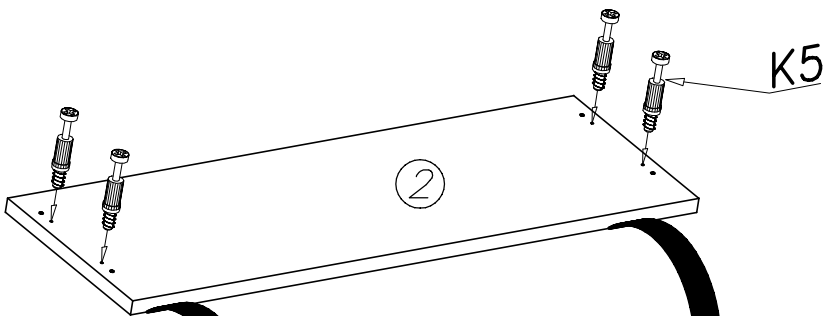
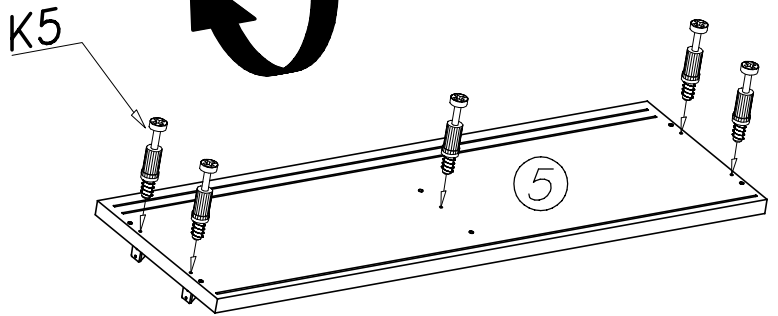
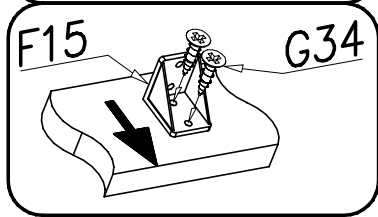
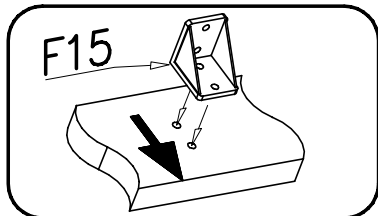
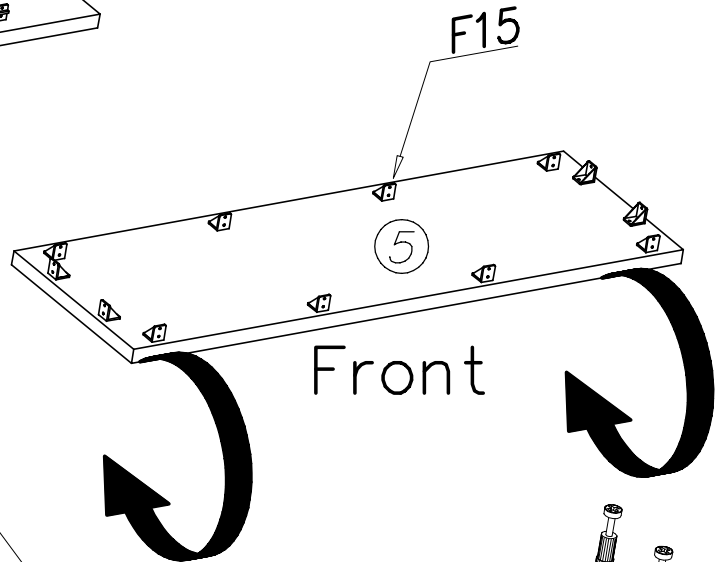
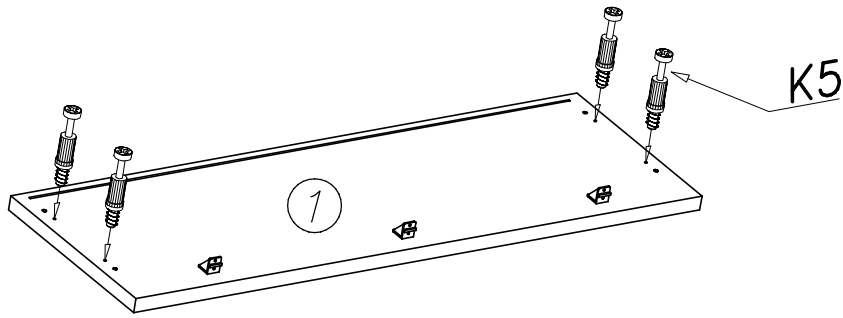


nr	L[mm]	B[mm]	T[mm]	Menge	Coll.
1	1211	396	28	1	2/3
2	1211	383	28	1	2/3
3	524	360	16	1	1/3
4	524	278	16	1	1/3
5	1176	377	28	1	3/3
6	562	278	16	2	1/3
7	1153	268	3	2	2/3
8	524	51	28	2	1/3
9	1140	310	22	3	3/3
11	1272	360	16	1	3/3
12	1272	360	16	1	3/3
13	1141	120	16	1	3/3
18	1153	318	3	1	2/3
19	1153	318	3	2	2/3
20	1153	318	3	1	2/3
22	524	80	16	2	1/3
23	1272	80	16	2	3/3
24	1015	65	16	1	3/3
114	361	80	28	2	1/3
115	1202	80	28	1	2/3
116	1143	80	28	1	2/3
121	358	515	16	2	1/3
122	65	515	16	4	1/3

G22 3,5x16 x...(12)	E72 96mm x...(2)	T39 x...(4)	B3 ø8x50 x...(8)	W1 x...(1)	F15 x...(12)
K5 x...(28)	P4 x...(10)	K1 ø15x12 x...(28)	T40 x...(4)	S1 1139mm x...(4)	M19 x...(2)
F2 x...(20)	F12 x...(16)	I7 x...(28)	B1 ø8x35 x...(22)	M11 x...(1)	F4 x...(4)
			I1 x...(19)	G23 4x40 x...(4)	G34 3,5x16 x...(126)

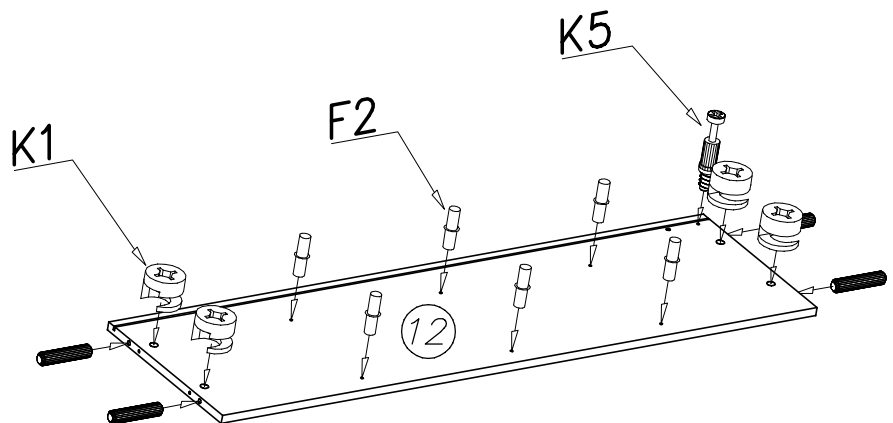
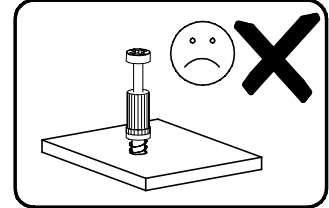
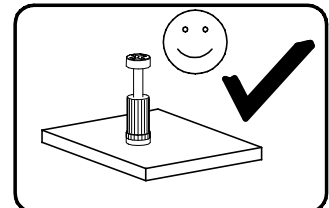
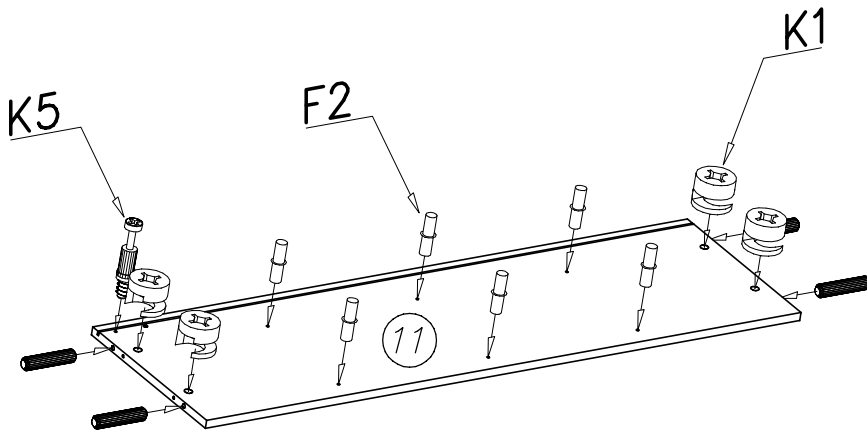
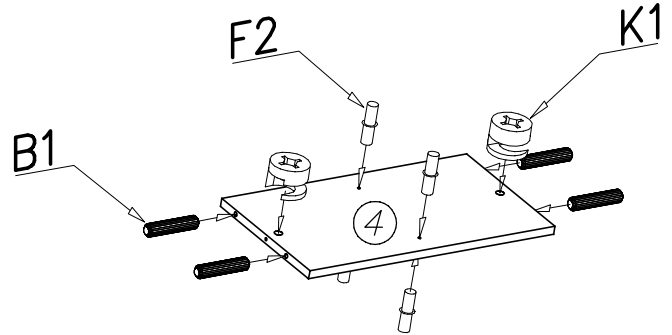
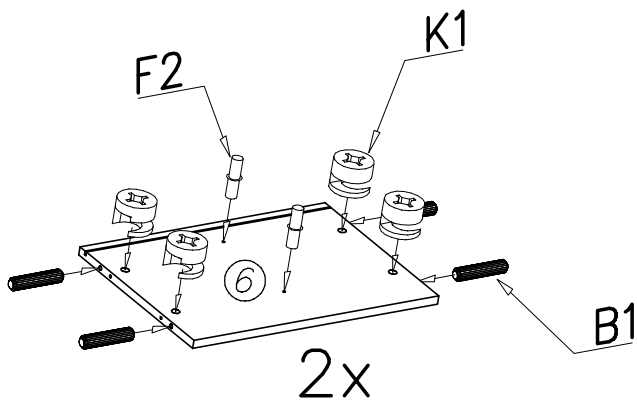
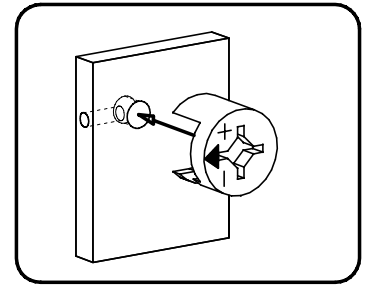
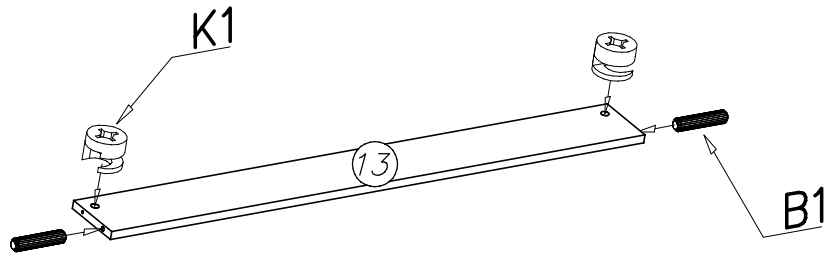


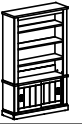
I



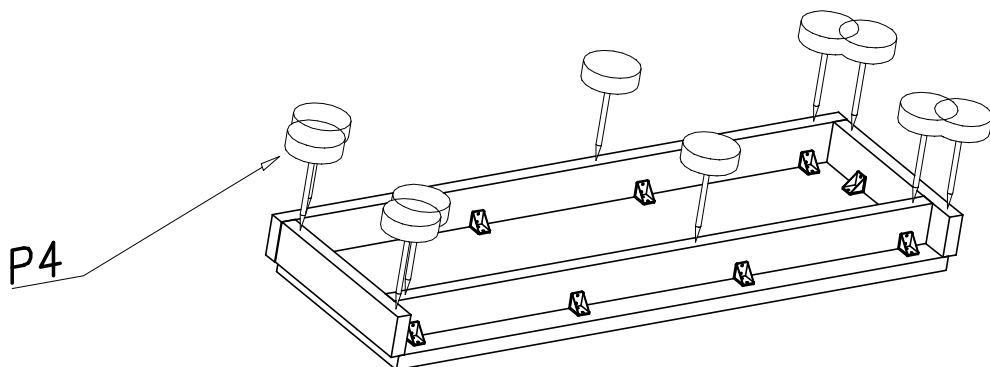
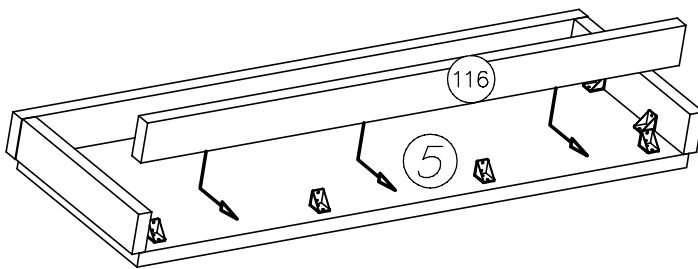
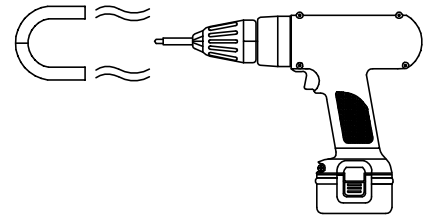
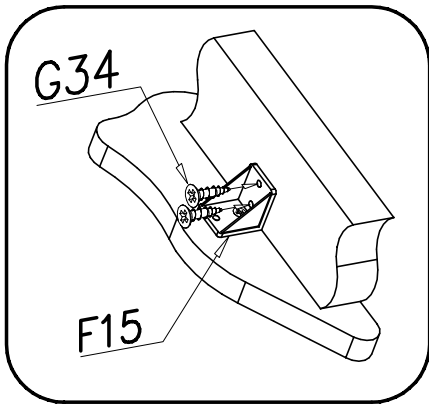
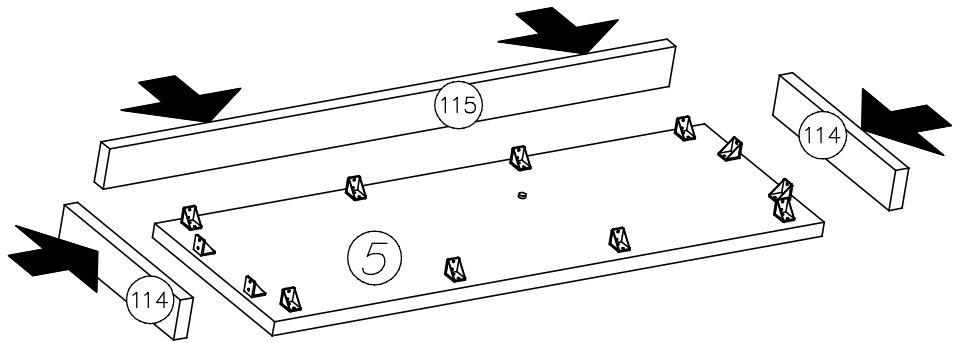


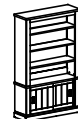
II



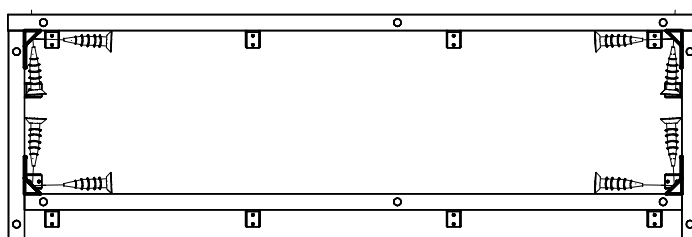
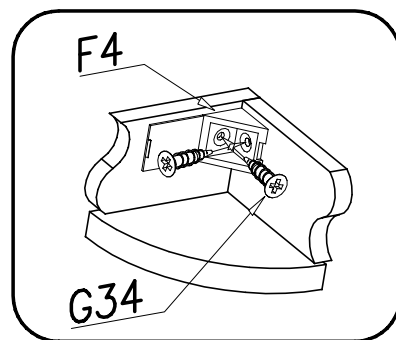
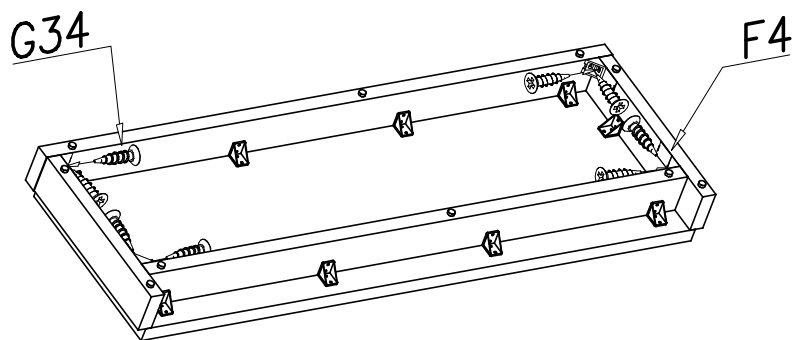


III

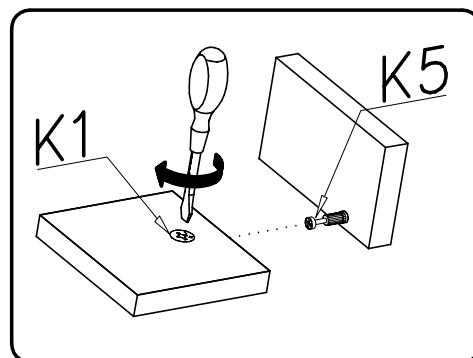
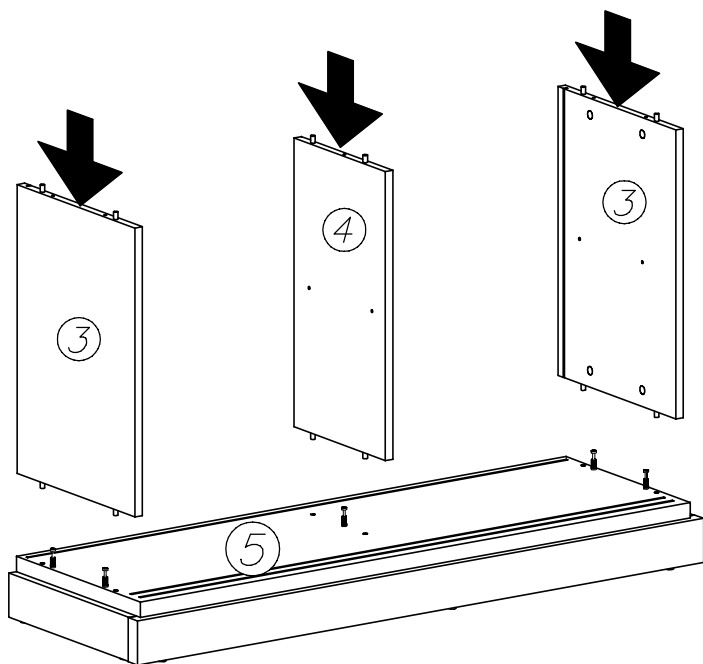


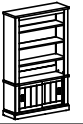


IV

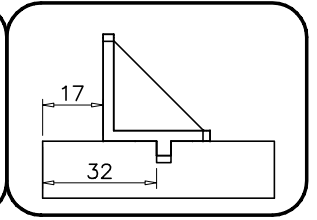
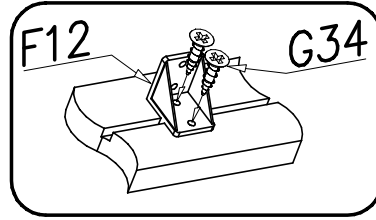
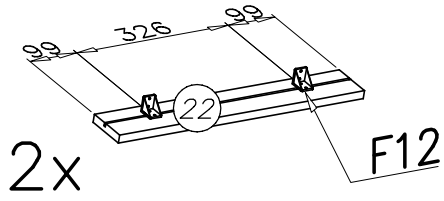


V

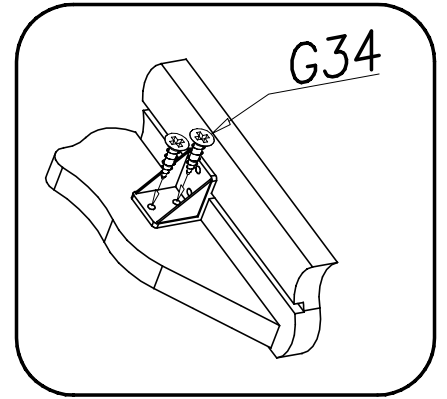
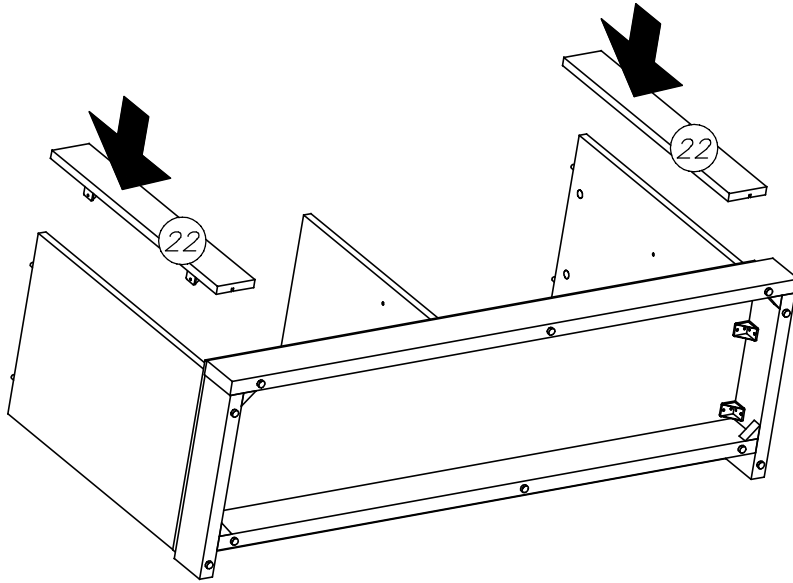




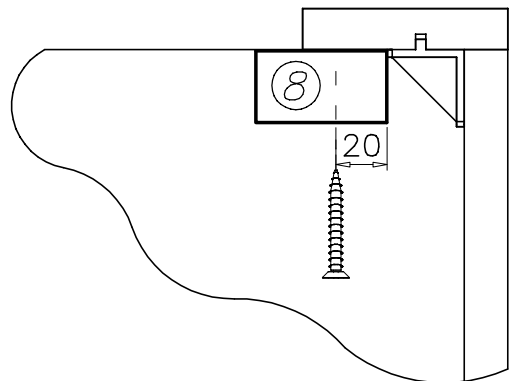
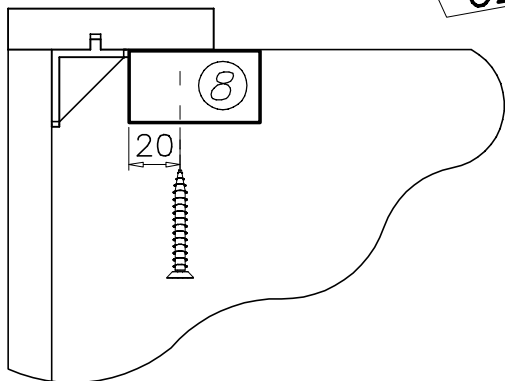
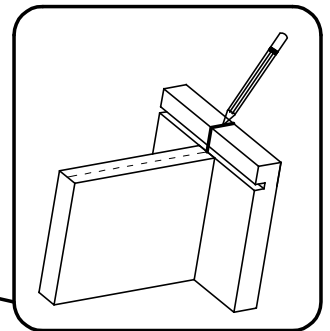
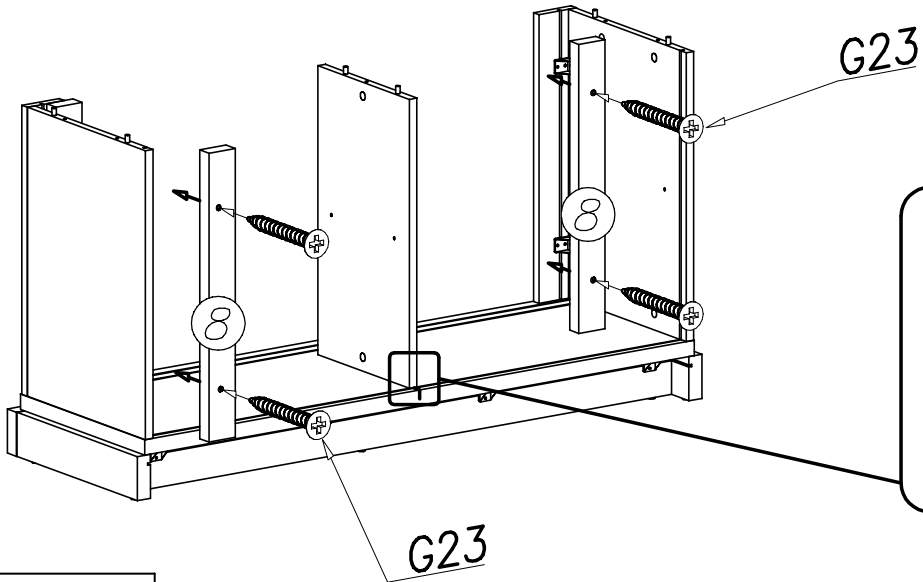
VI



VII

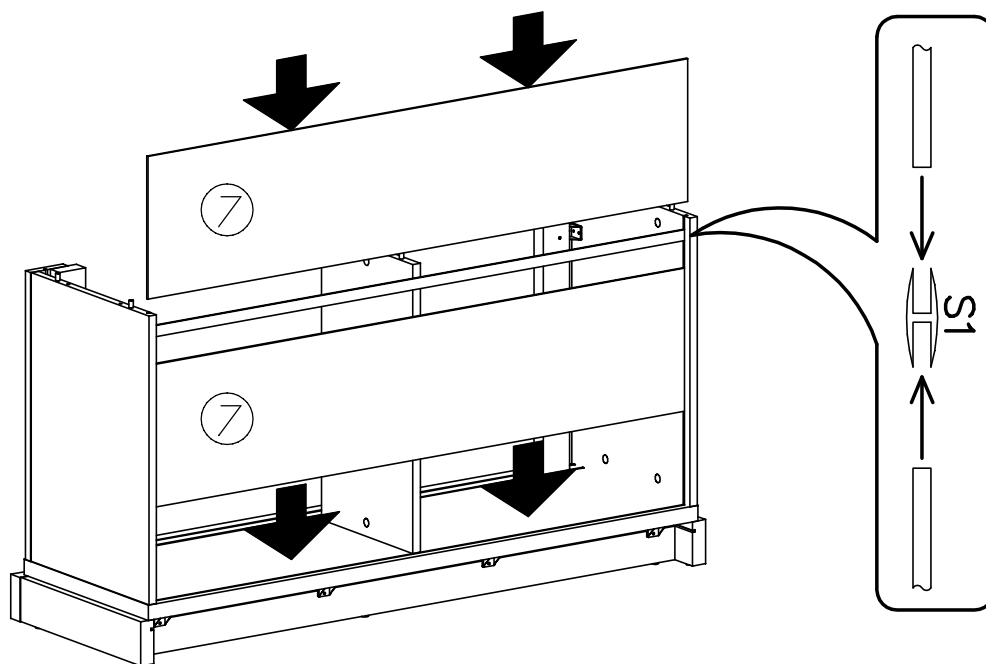


VIII

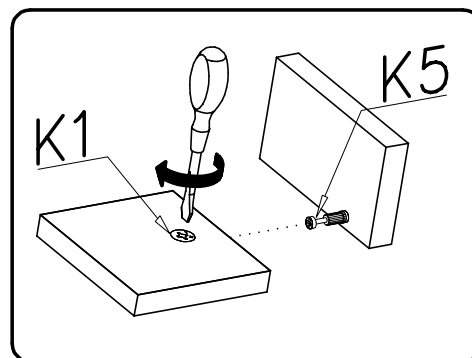
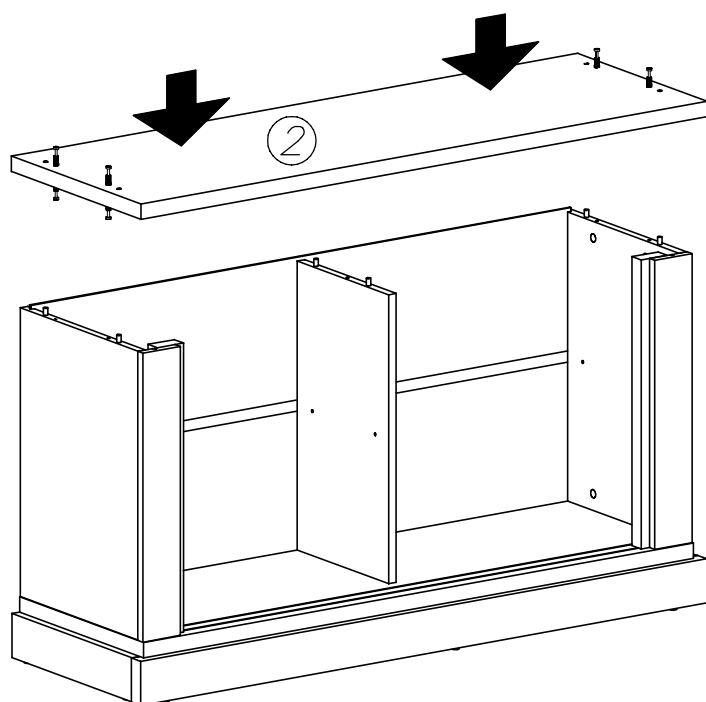


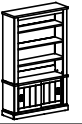


IX

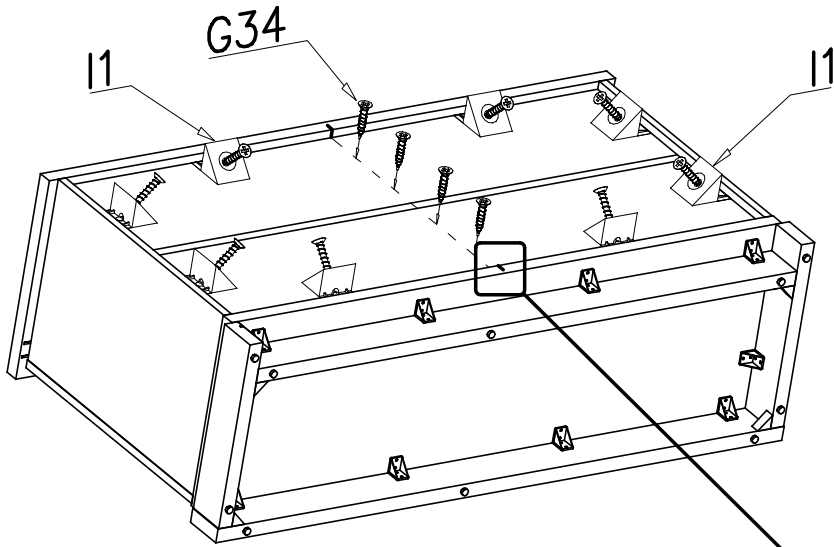


X

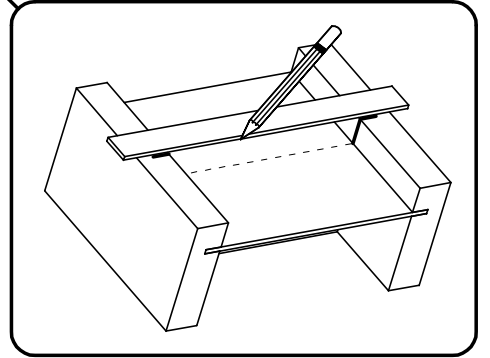
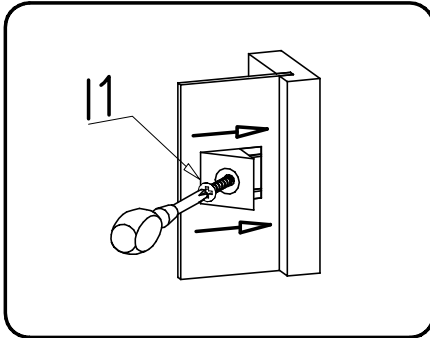
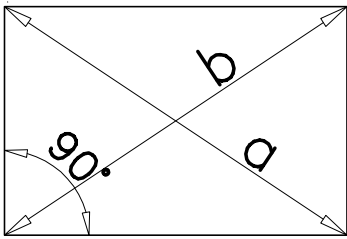




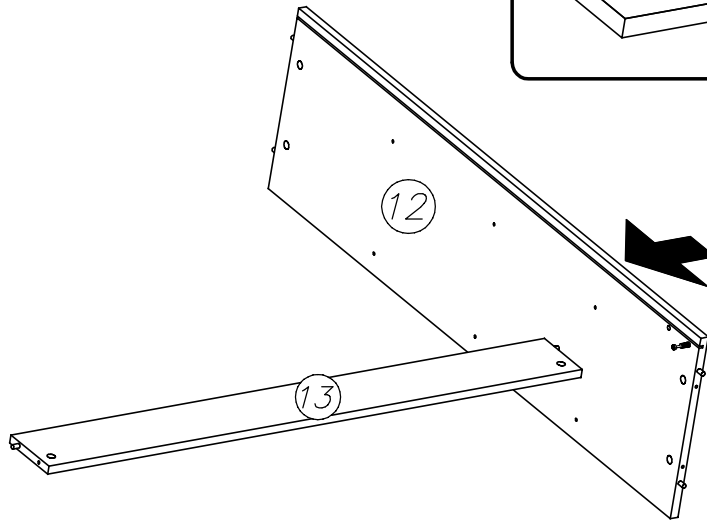
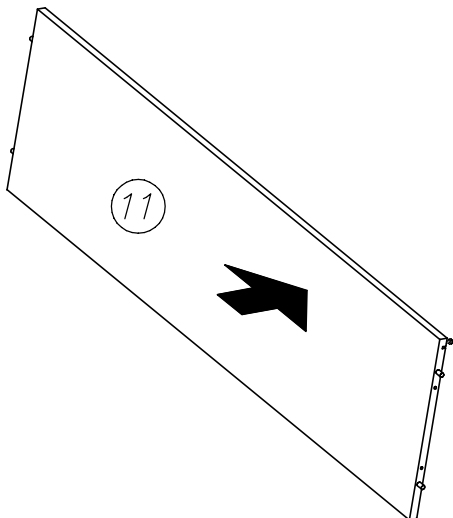
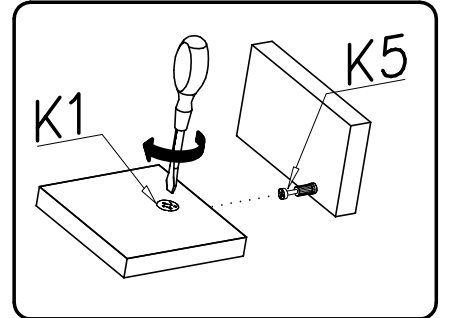
XI

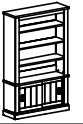


$a = b$

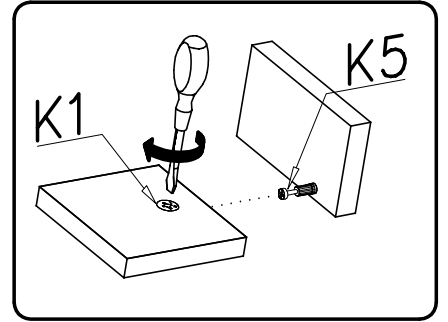
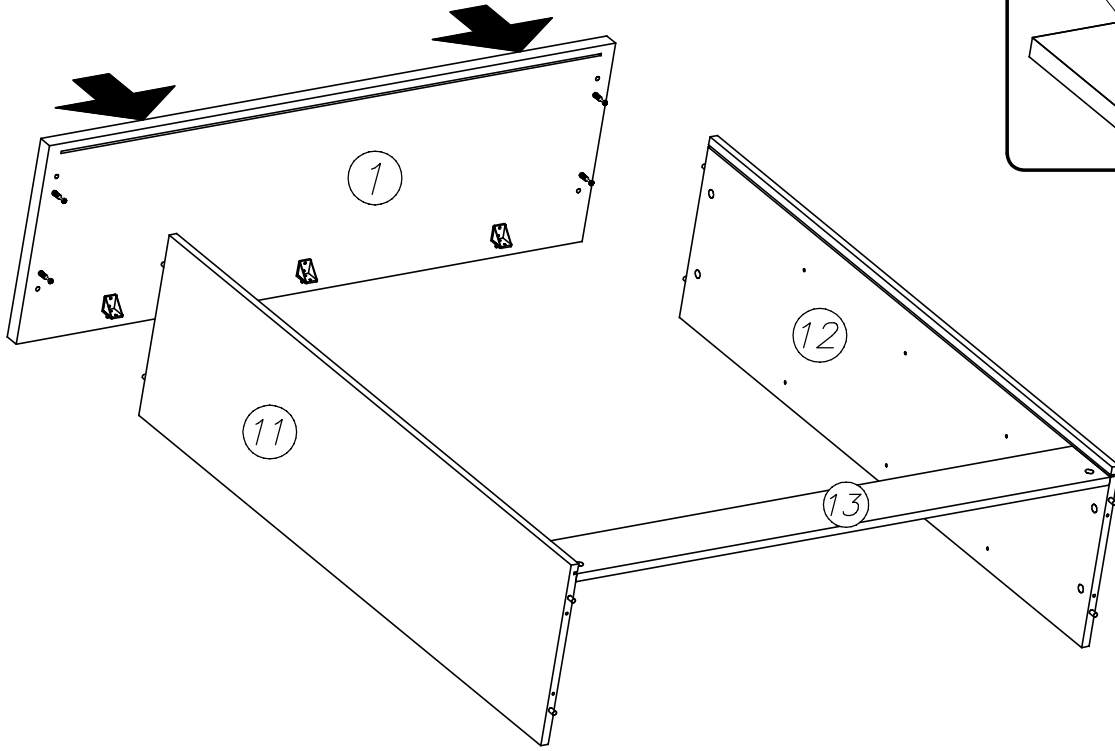


XII

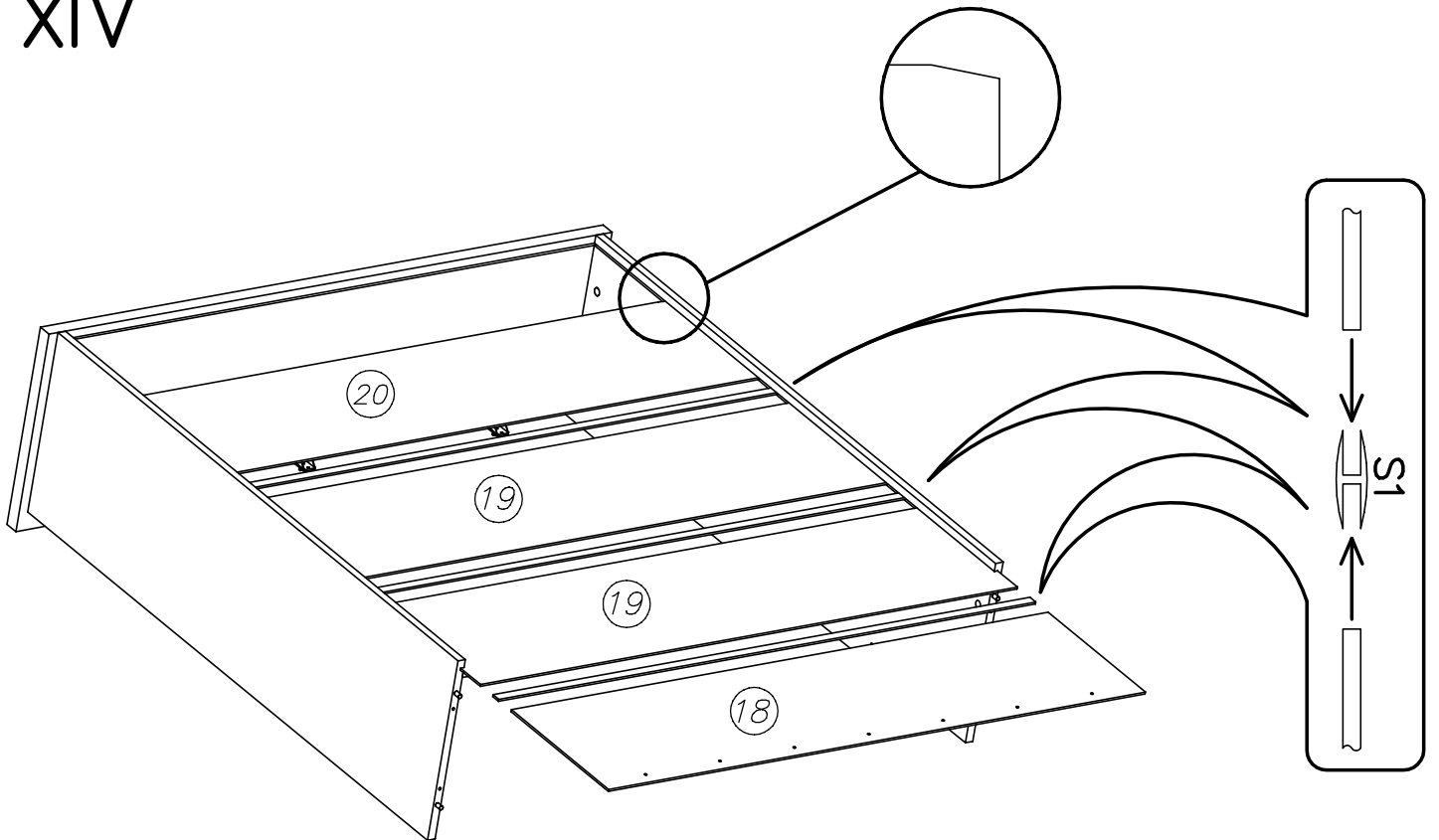


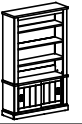


XIII

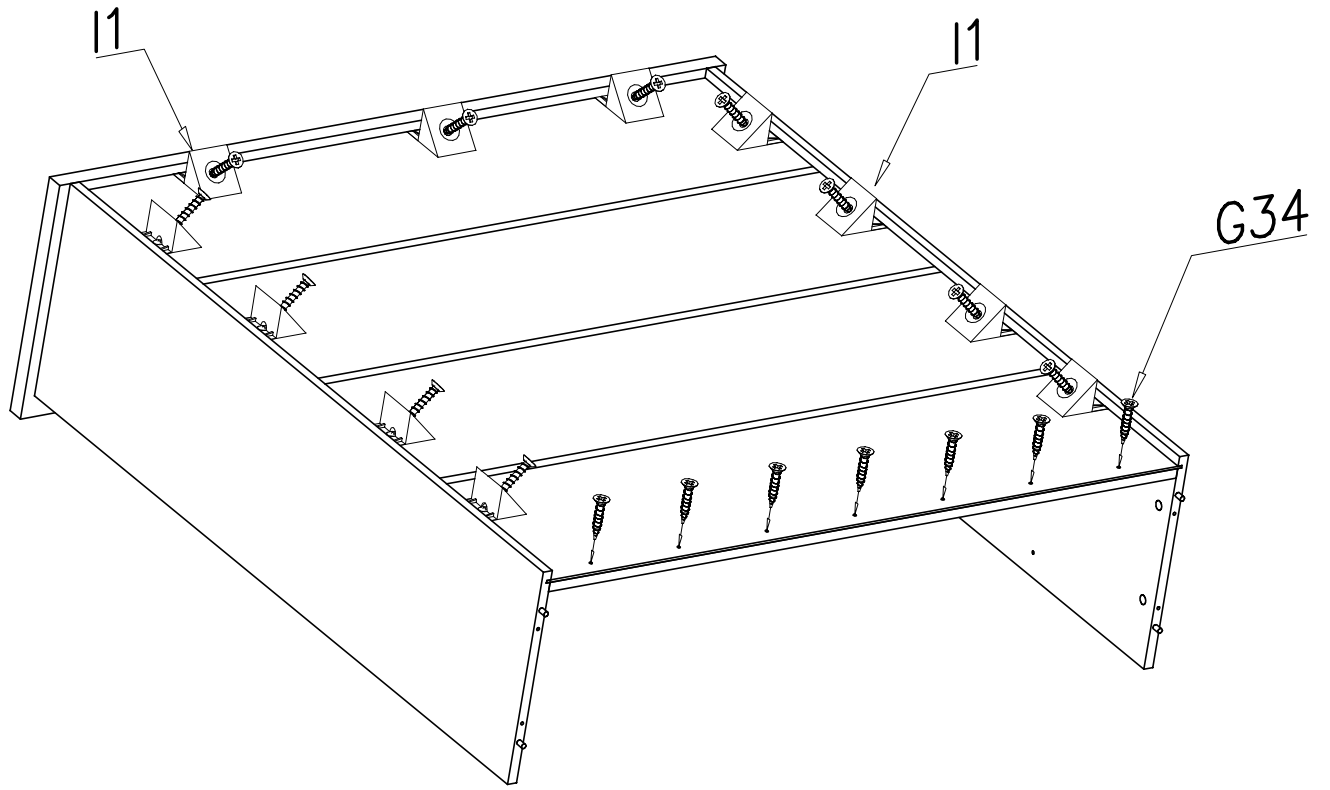


XIV

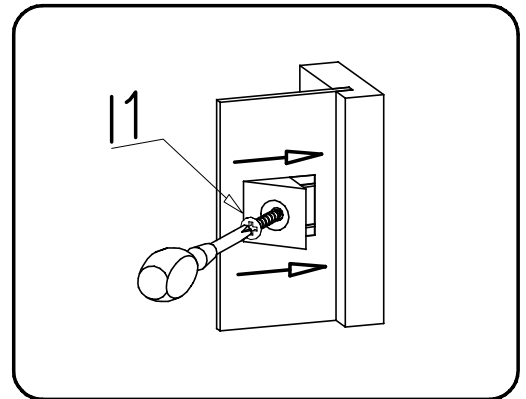
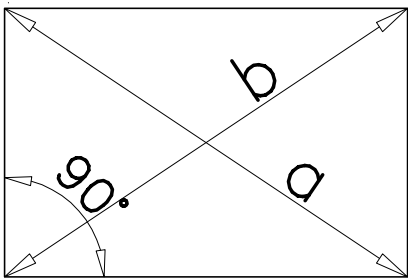




XV

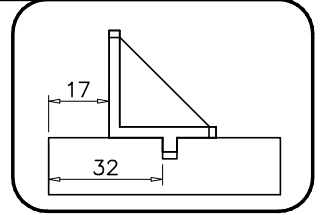
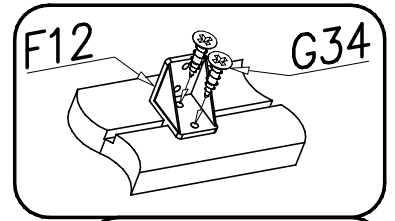
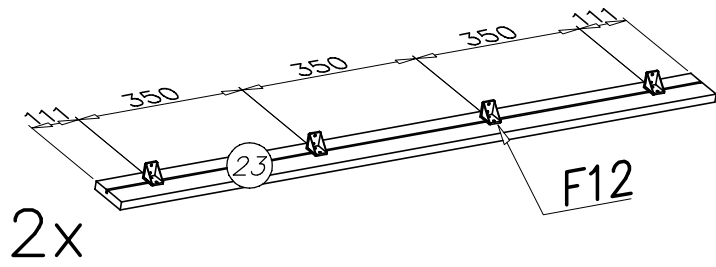


$$a = b$$

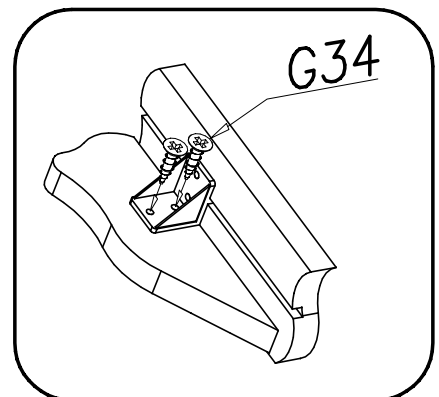
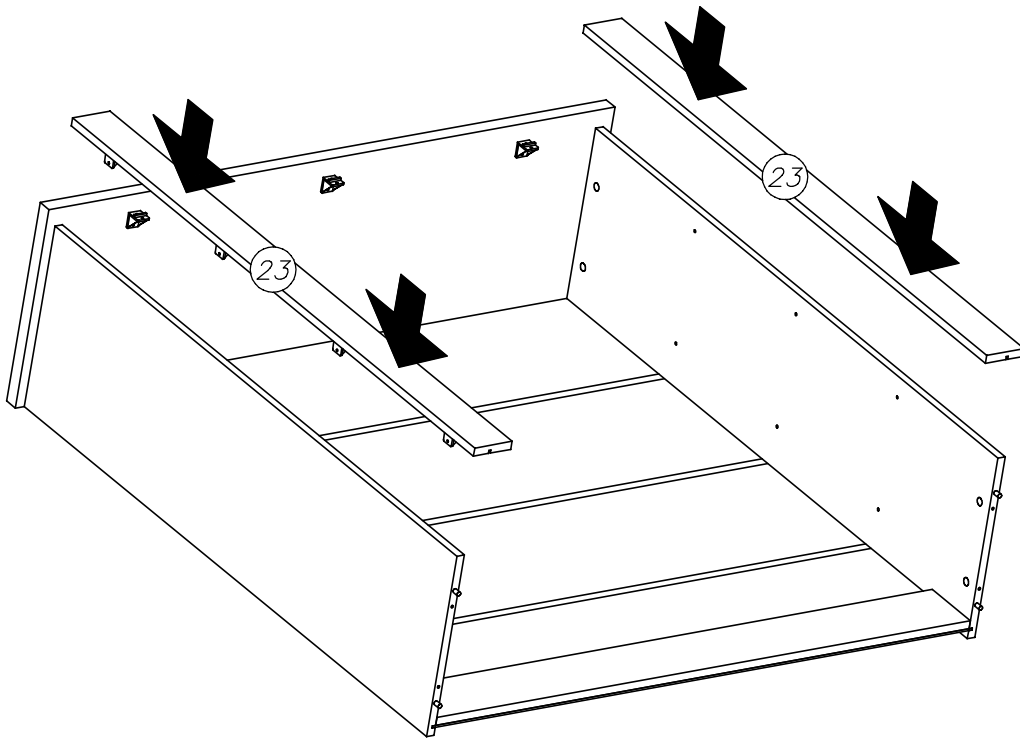


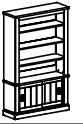


XVI

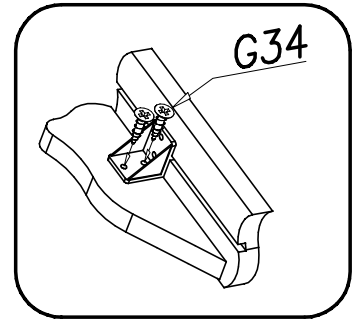
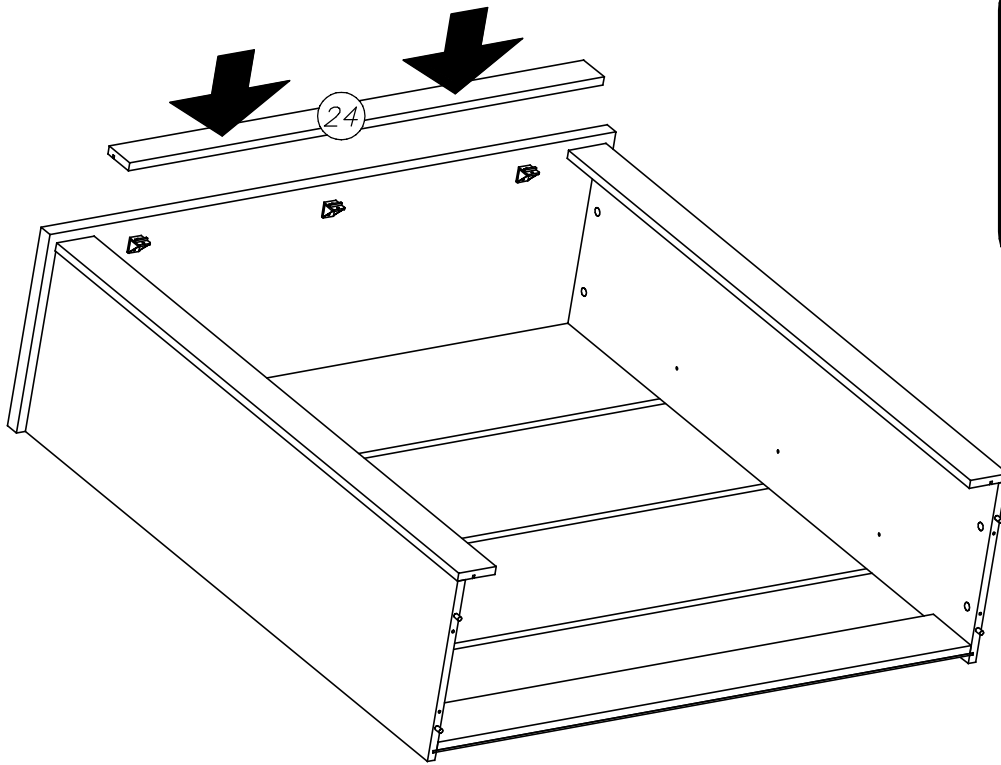


XVII

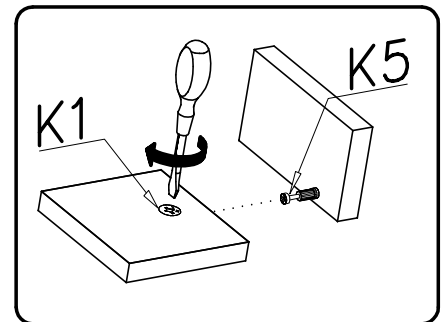
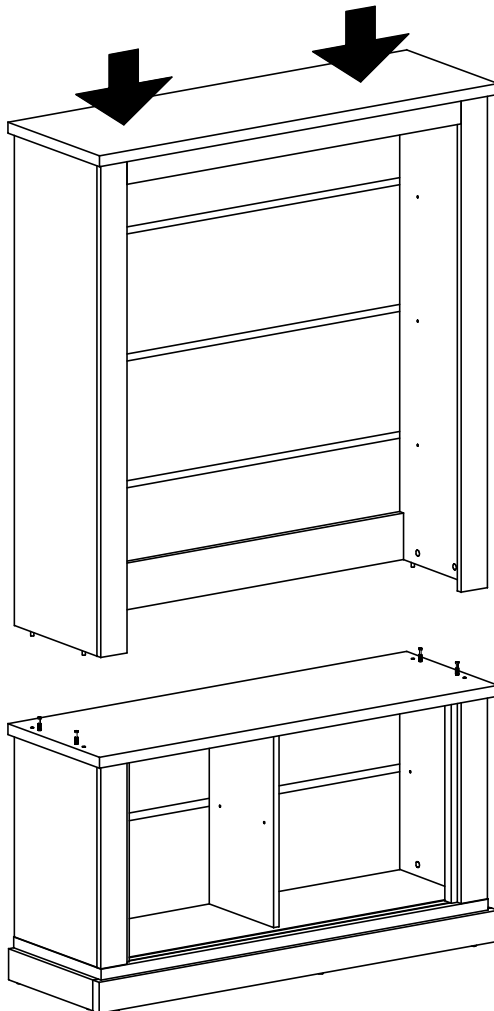


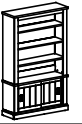


XVIII

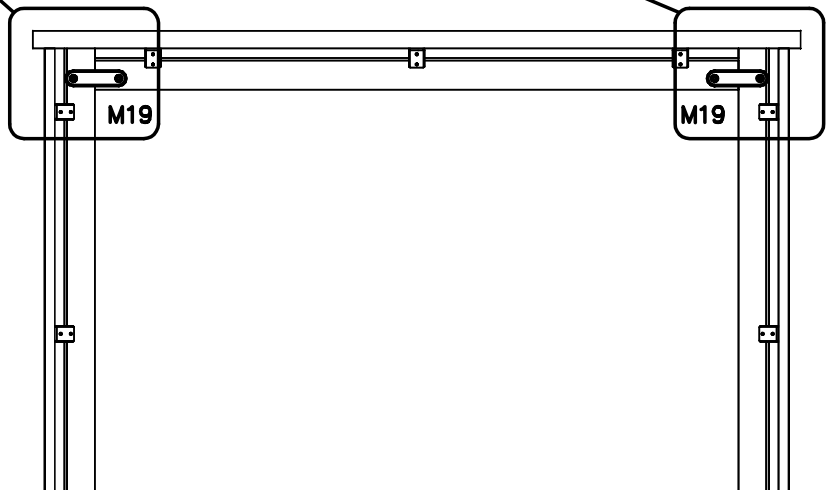
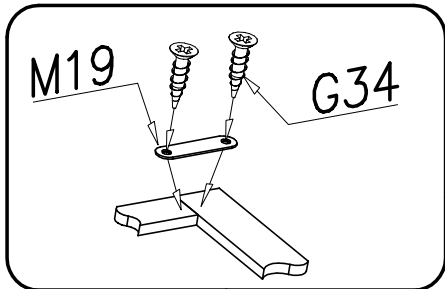
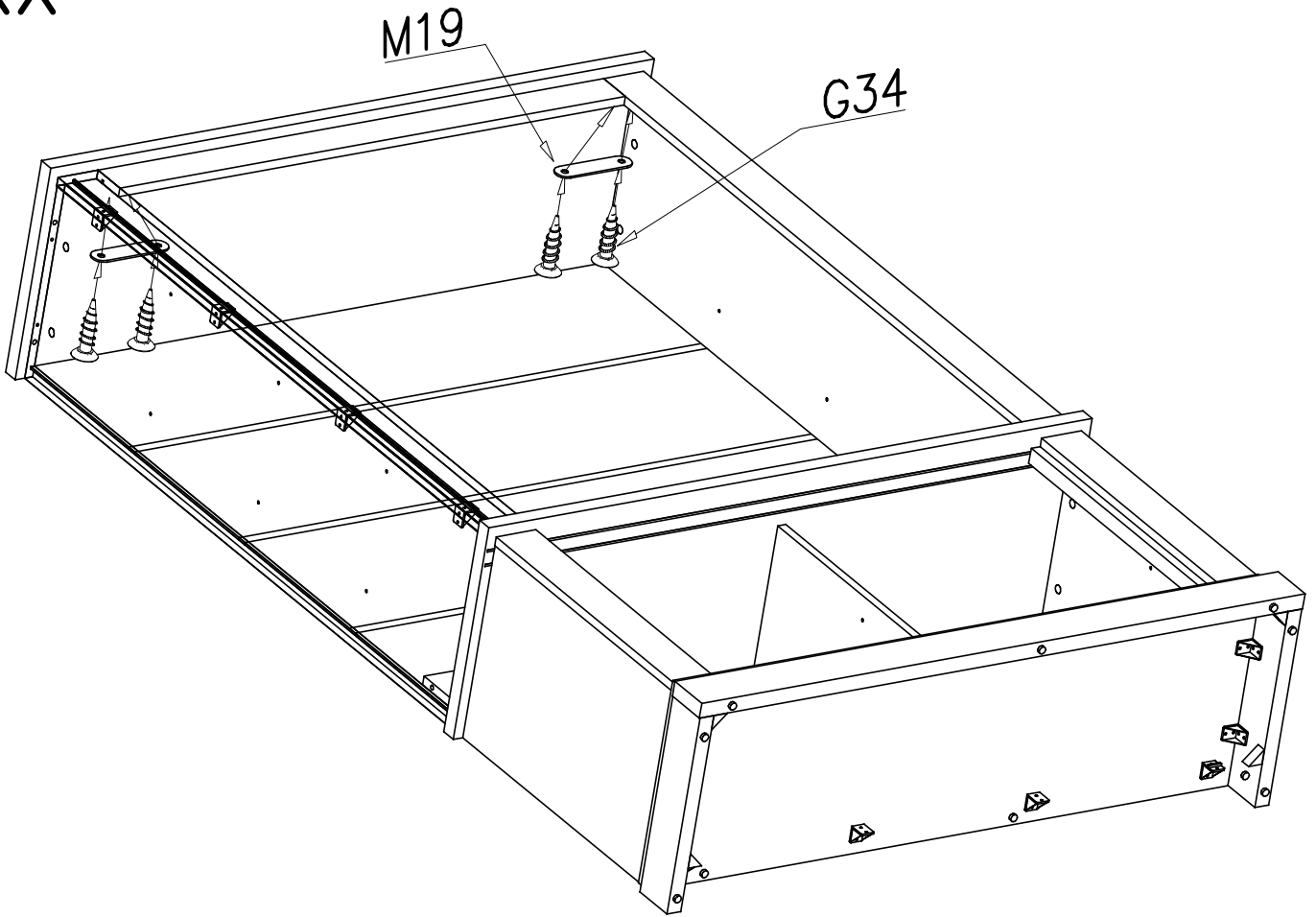


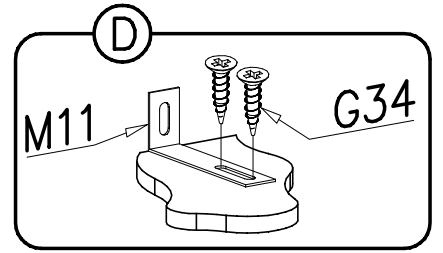
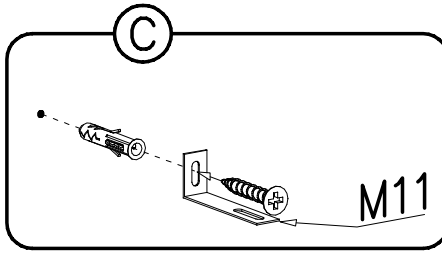
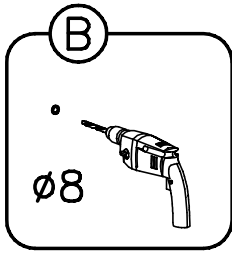
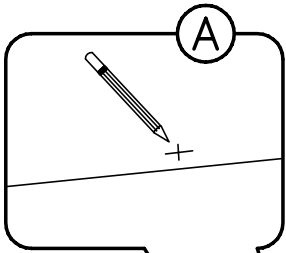
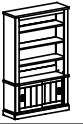
XIX



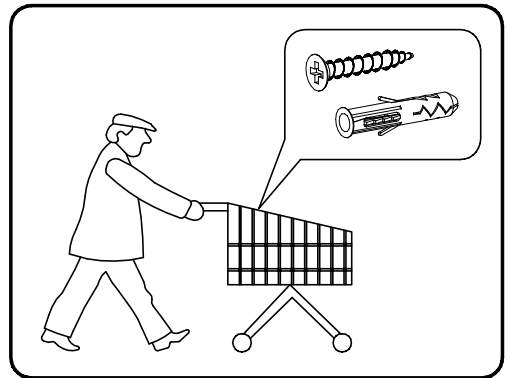
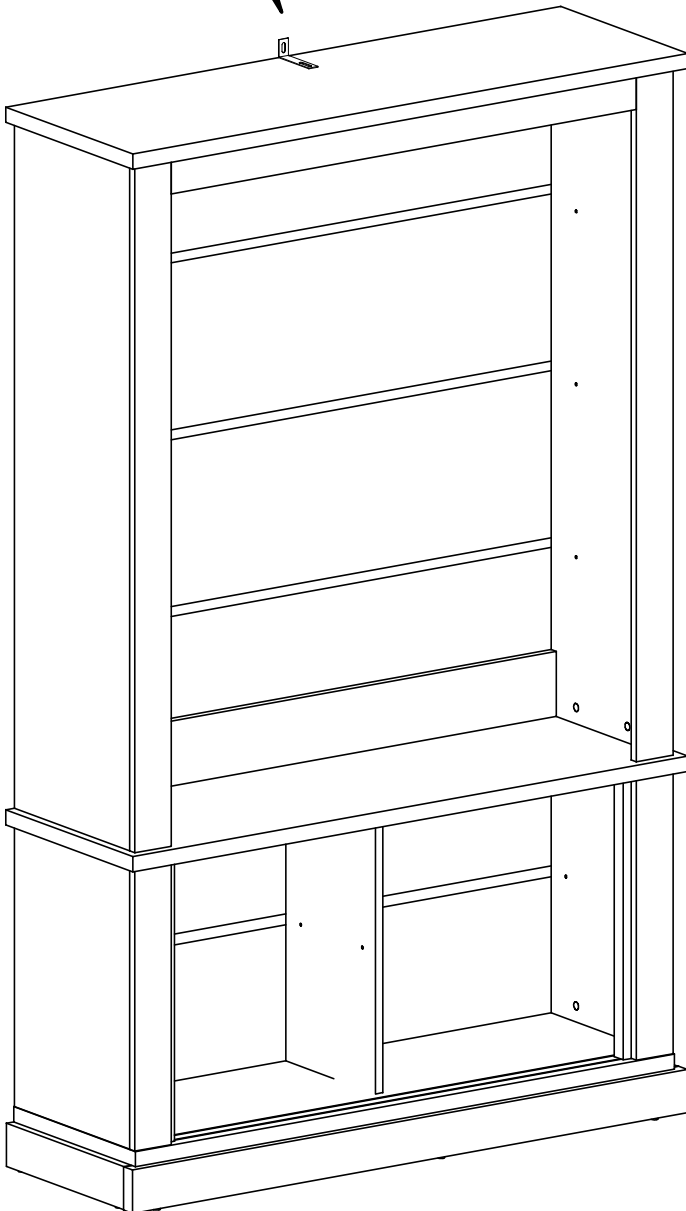
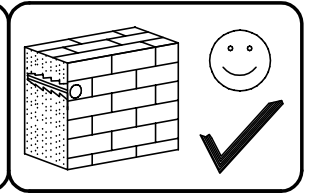
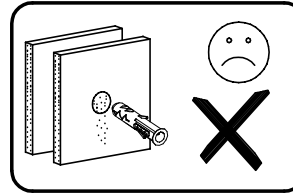


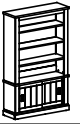
XX



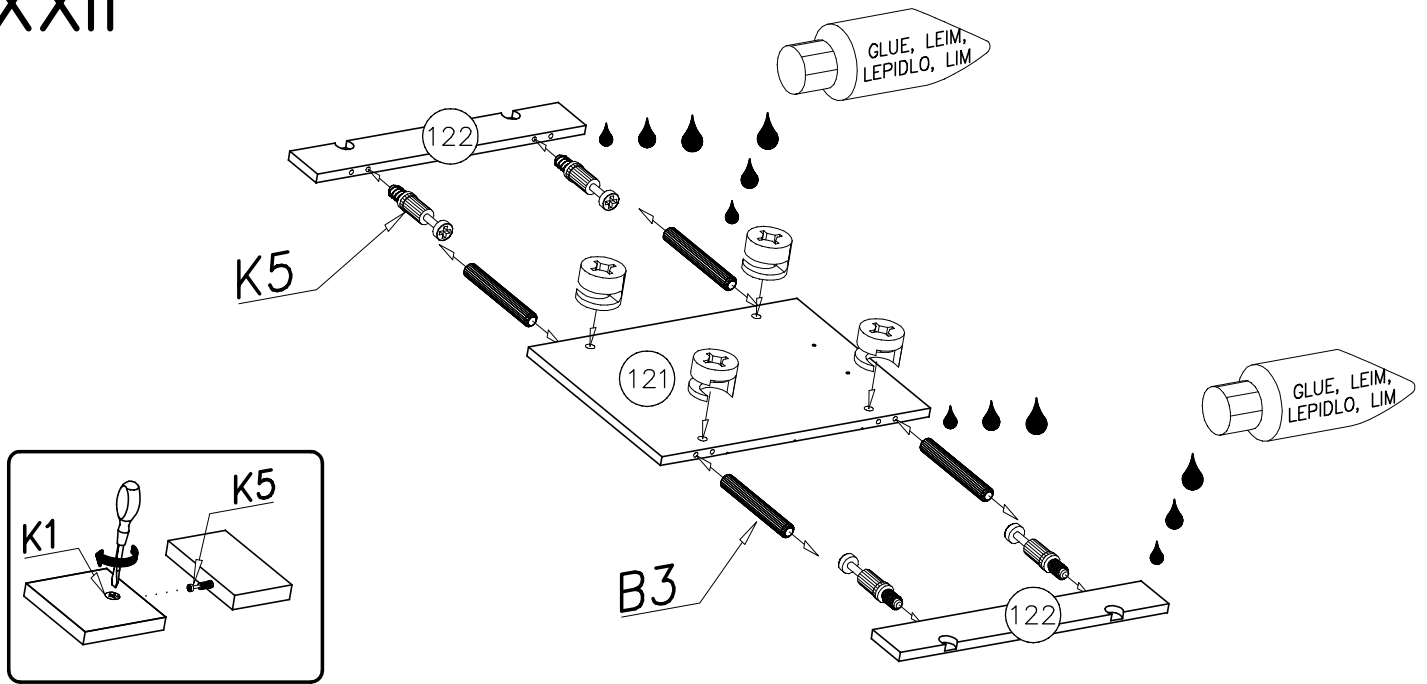


XXI

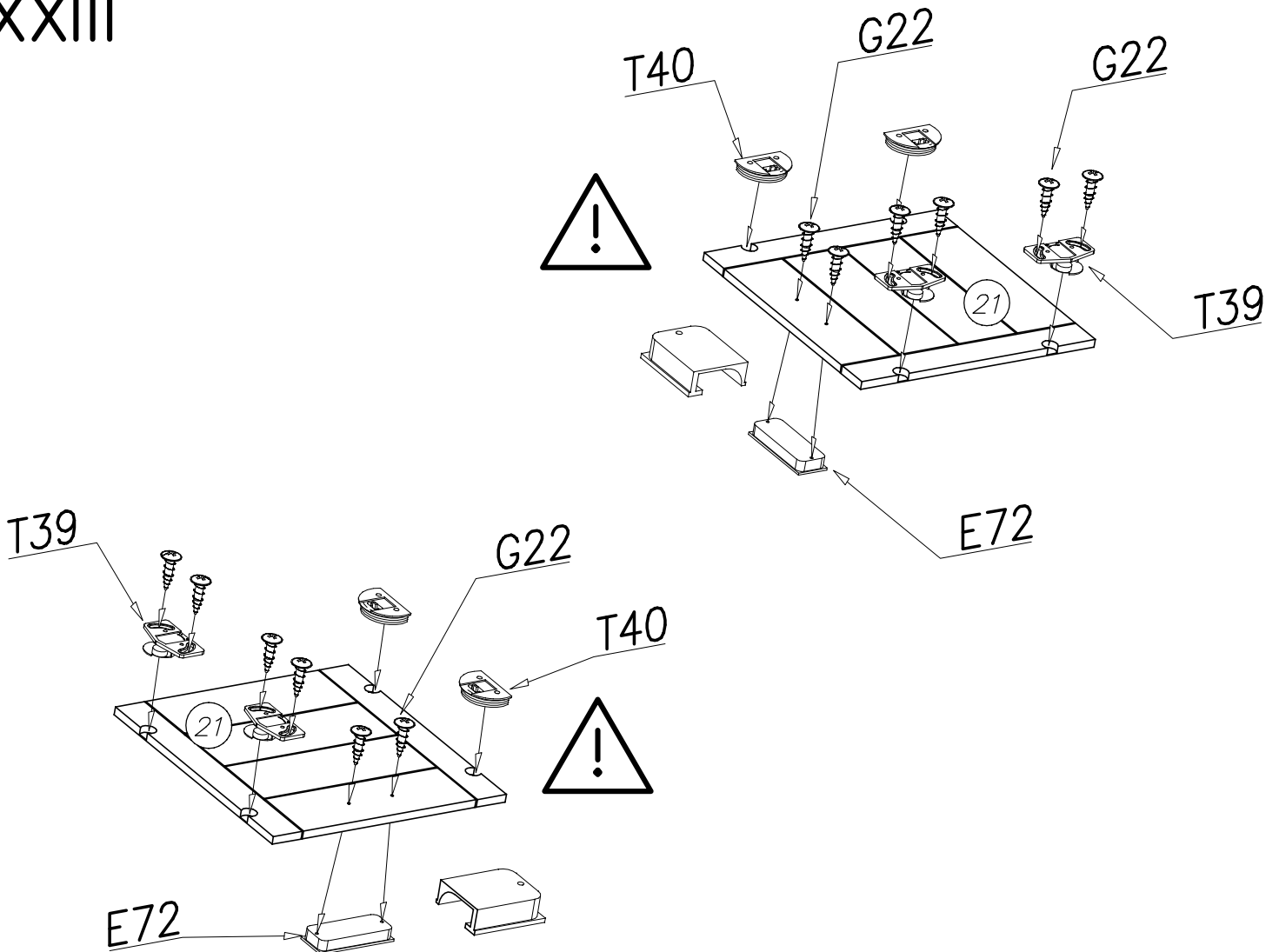


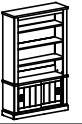


XXII

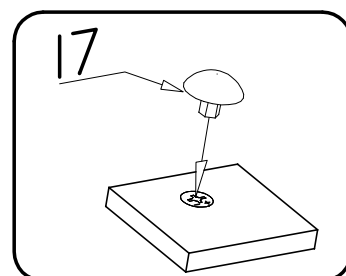
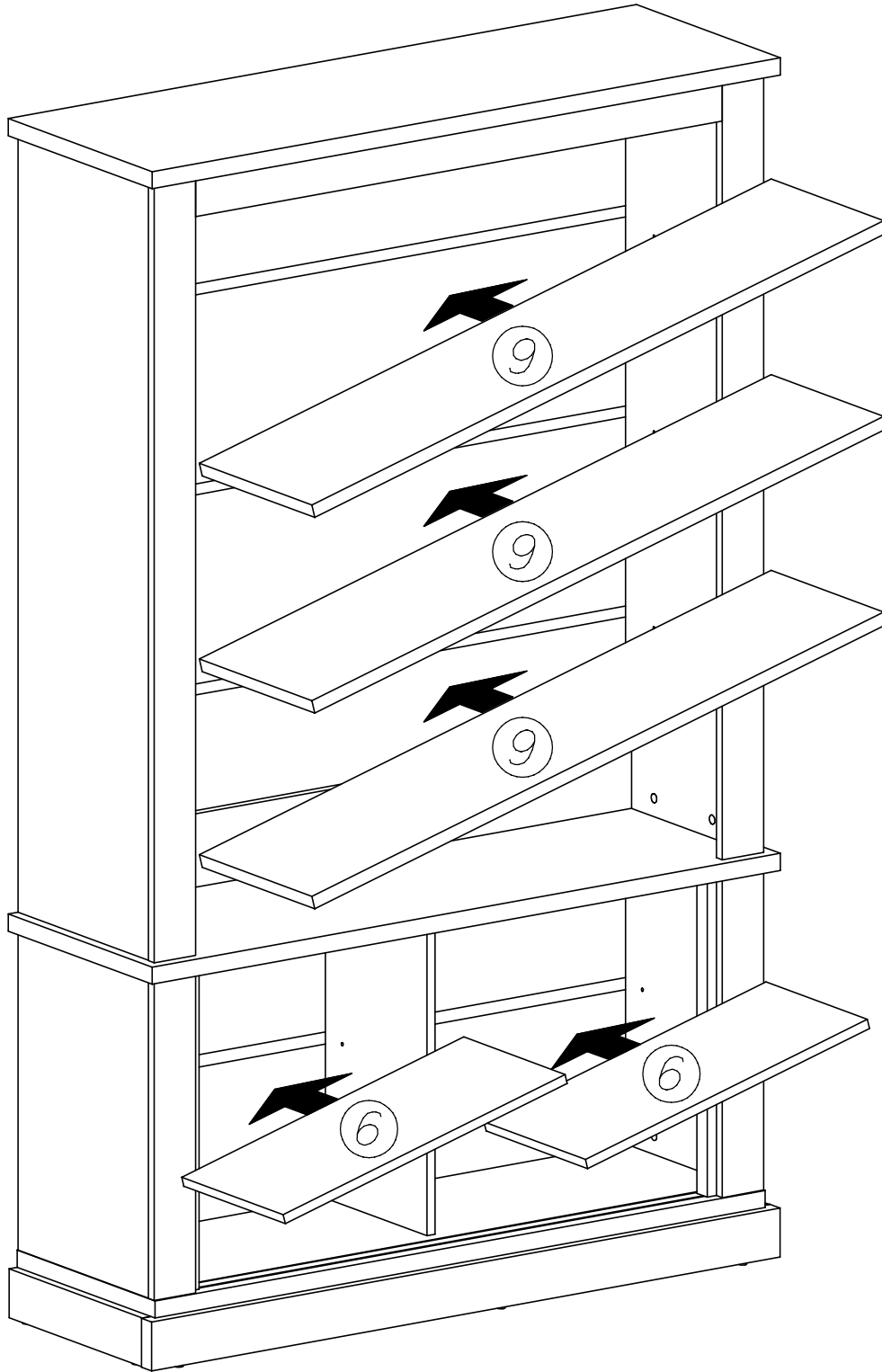


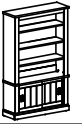
XXIII



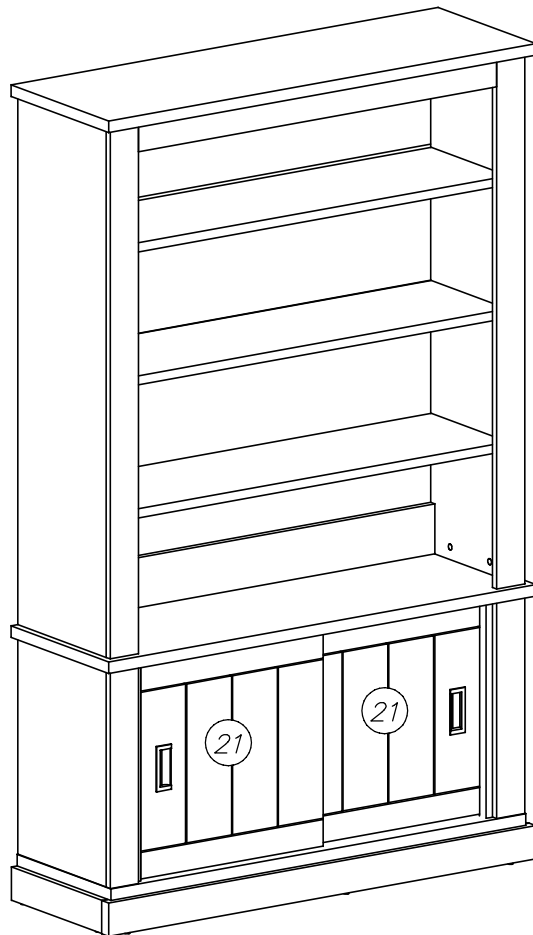
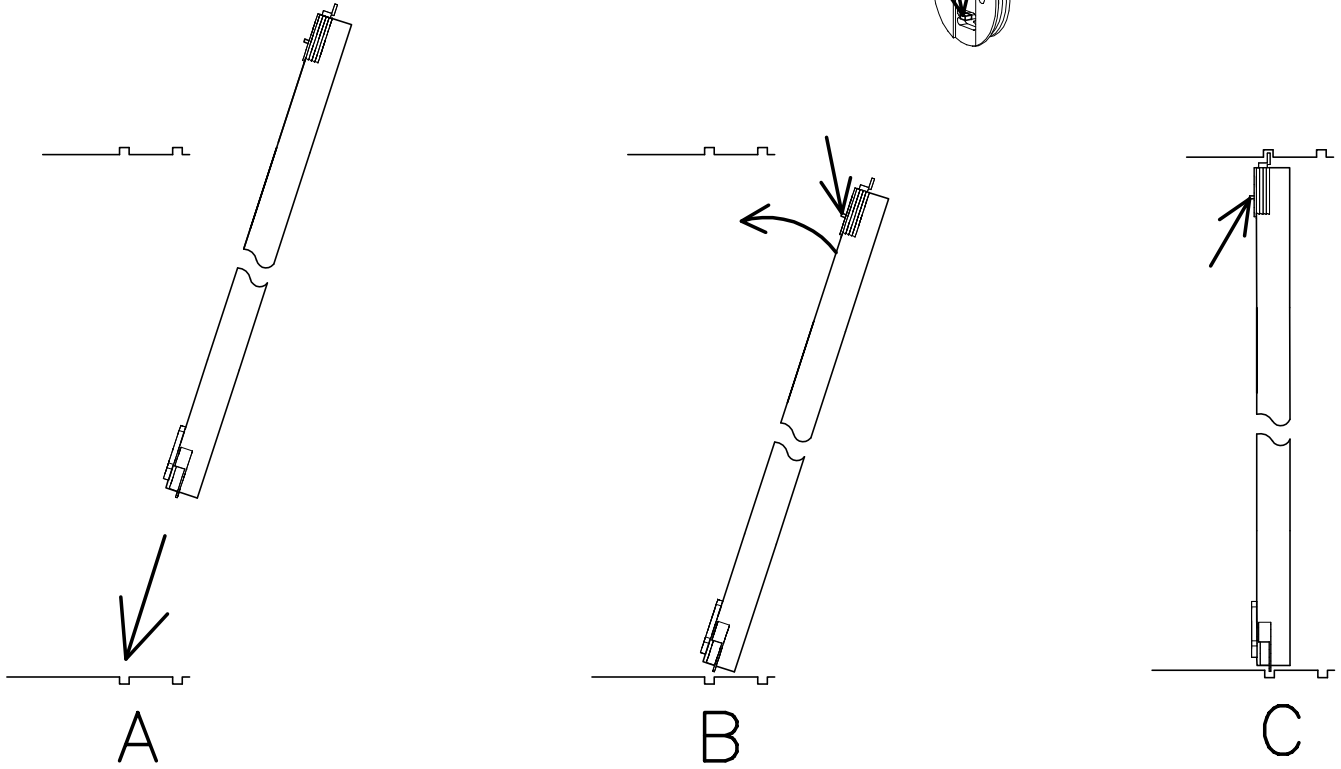
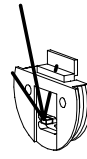


XXIV





XXV





Achtung • Opgelet • Uwaga • Dikkat • Внимание •
Attention • Upozorneni • Figyelem • Attenzione • Atentie



D	Überschreiten Sie die angegebenen Maximalbelastungen nicht. Andernfalls kann das Möbelstück beschädigt oder zerstört werden.
GB	Do not exceed the maximum loads specified. Otherwise, the furniture may sustain damage or be irreparably damaged.
NL	Overschrijd de aangegeven maximale belastingen niet. Anders kan het meubelstuk worden beschadigd of vernield.
PL	Nie wolno przekraczać podanych maksymalnych wartości obciążenia. W innym przypadku można mebel uszkodzić lub zniszczyć.
TR	Belirtilen azami yuk degerini asmayiniz, aksi taktirde mobilya parçasi zarar gorebilir veya kullanilamaz hale gelebilir.
RU	Не допускается превышение указанных максимальных нагрузок. В противном случае возможно повреждение или разрушение мебели.
FR	Ne dépassez pas les charges maximum indiquées. Sinon, le meuble peut être endommagé ou détruit.
CZ	Nepřekračujte uvedená maximální zatížení. V opačném případě může dojít k poškození nebo zničení nábytku.
HU	Tartsa be az engedélyezett maximális terhelhetőséget/teljesítményt. Különb a bútor és annak alkatrészei megsérülhetnek, tönkre mehetnek.
IT	Non superare il carico massimo indicato. Altrimenti il mobile rischia di rovinarsi o frantumarsi.
RO	Nu depasiti solicitarile maxime specificate. Altfel puteti sa deteriorati sau sa distrugeti piesa de mobilier.
SK	Neprekročte uvedené maximálne zaťaženia. V opačnom prípade sa môže nábytok poškodiť alebo zničiť.

D	Die Befestigung des Möbelstückes an der Wand muss von einer fachkundigen Person vorgenommen werden, da für die Montage an die Wand angepasste Dübel erforderlich sind.
GB	A qualified professional is required when mounting furniture to the wall since dowels corresponding to the wall are required for this.
NL	Een vakkundige persoon dient het meubelstuk aan de muur te bevestigen; voor de montage aan de muur zijn immers aangepaste pluggen vereist.
PL	Mocowanie mebla do ściany mogą przeprowadzić wyłącznie wykwalifikowane osoby, z uwagi na zastosowanie odpowiednio dopasowanych kołków do rodzaju ściany.
TR	Mobilya parçasının duvara sabitlenmesi, duvar montajı için özel uyulanmış dübeller gerektirdiğinden bu iş sadece bu konuda uzman bir kişi tarafından gerçekleştirilmelidir.
RU	Поскольку для монтажа на стене необходимо использовать специальные дюбели, мебель должна быть закреплена на стене квалифицированным персоналом.
FR	La fixation du meuble contre le mur doit être effectuée par une personne compétente car, pour le montage mural, il faut utiliser des chevilles adaptées.
CZ	Montáž nábytku na stěnu musí provést odborník, protože k montáži na stěnu jsou zapotřebí upravené hmoždinky.
HU	A bútorlemek falra rögzítését szakembernek kell végeznie, mert a rögzítéshez megfelelő tiplit kell használni.
IT	Il fissaggio del mobile alla parete deve essere eseguito esperte, dato che occorrono tasselli adeguati.
RO	Fixarea la perete a piesei de mobilier se realizeaza numai de catre personal competent, deoarece montajul de perete necesita dibluri adecvate.
SK	Upevnenie nábytku na stenu musí vykonať odborník, nakoľko sú pre montáž na stenu potrebné vhodné hmoždinky.

