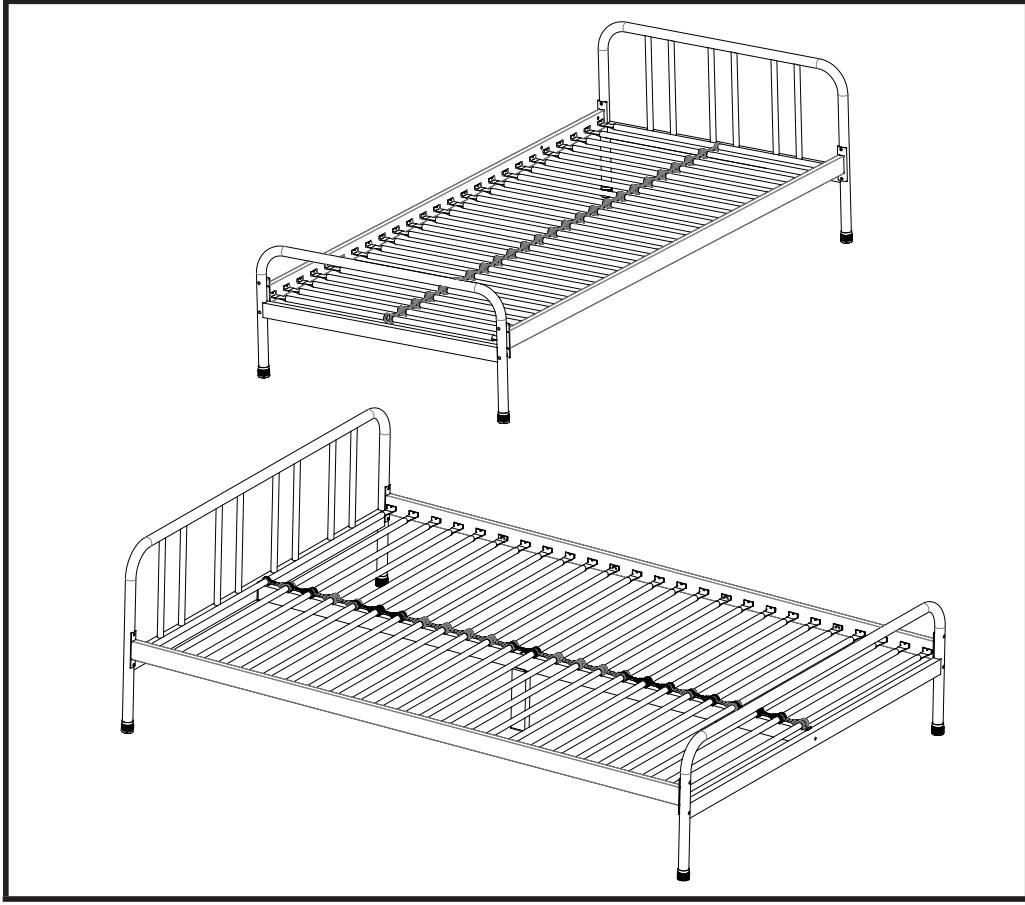


GENOA

Montaj Talimatı

Assembly Instructions



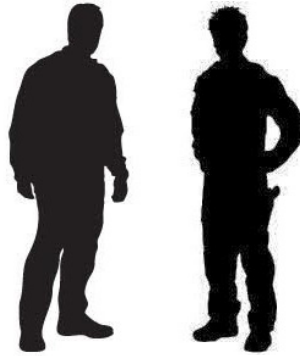
GENOA

Düz bir zemin üzerinde ve en az 2 kişi ile montaja başlayınız.

Montajı okların yönü ve içindeki sayılara göre yapınız.

*Please start
assembly at least
with 2 people and on
a smooth floor.*

*Please pay attention
to arrows and
numbers.*



Önemli – Montaja başlamadan önce bu talimatları okuyunuz

Important – Please read these instructions fully before starting assembly



Güvenlik ve Bakım Önerileri Safety and Care Advice

Önemli – Montaja başlamadan önce bu talimatları okuyunuz

Important - Please read these instructions fully before starting assembly

- Tüm parçaların ve bağlantı parçalarının pakette olduğunu kontrol ettikten sonra, montaja başlayınız.
- *Please check you have all the parts in package, and then start to assembly.*
- Küçük montaj parçalarını çocuklardan ve evcil hayvanlardan uzak tutunuz. Yutulması durumunda acil yardım gerekebilir.
- *Discard all extra fittings and keep fittings out of reach of children and pet. In case swallowed, emergency help needed*
- Bu ürünü kullanmak istediğiniz odada montaj etmeniz önerilir, çünkü montajlandıktan sonra boyutlar büyüyecektir.
- *Because of the size of this unit it is recommended to assemble it in the room intended for use.*
- Parçaların zarar görmesini engellemek için yumuşak bir yere yatırınız.
- *Lay all parts flat on a soft surface on the floor to avoid damaging any of the parts*
- Gerektiğinde tekrar kullanmak için bu montaj talimatını saklayınız.
- *Retain Assembly Instructions for future reference*
- Bütün ambalajları dikkatli bir şekilde imha ediniz.
- *Dispose of all packaging carefully and responsibly.*
- Montaj yaparken civata ve somunları tamamen sıkmayınız, bütün parçaları birleştirdikten sonra hepsini sıkınız.
- *Assemble all parts loosely before tightening any bolts.*

Uyarılar *Warnings*

- Güvenliğiniz için eksik parça varsa kesinlikle kullanmayınız.
- *For your safety, refrain from using the if any structural part is broken or missing.*
- Kurduğunuz ürünü sürüklemeyiniz bir yerden başka bir yere taşımak için parçalara ayırıp taşıyınız.
- *Do not drag product when it is loaded. Unassemble the bunk bed,*
- *if you want to move to another location.*
- Bütün civata, somun gibi bağlantı elemanlarının sıkılı olduğunu ara sıra kontrol edin.
- *Regularly check and ensure that all bolts and fittings are tightened properly.*
- **BU ÜRÜN EN747-1:2012 / EN747-2:2012 İLE UYUMLUDUR**
- **THIS BED COMPLIES WITH EN747-1:2012 / EN747-2:2012**
- Çocukların üst veya alt yatakta zıplamasına izin vermeyiniz.
- *Please prohibit children from jumping on the upper and lower beds.*

Bakım ve Koruma *Care and Maintenance*

- Bu ürünün yüzeyini ıslak olmayan hafif nemli bir bez ile temizleyebilirsiniz ve uygun bir deterjan kullanabilirsiniz.
- *Please clean the unit surface using either damp (not wet) cloth and a mild domestic soap solution or by using an appropriate polish.*
- Temizlik yaparken kesinlikle aşındırıcı maddeler kullanmayınız.
- *Don't use any abrasive materials*
- *when cleaning.*
- Zamanla civatalar veya somunlar gevşeyebilir. Sık sık kontrol ediniz.
- *From time to time check that there are no loose bolts on this unit.*
- Bu ürünü ev atıklarıyla birlikte atmayınız. Yetkili servis ile görüşüp imha etmek için yardım isteyiniz.
- *Don't dispose of this product with household waste. Please get in touch with your local authorised office to dispose it.*
- Ranza kurulumu tamamlandıktan sonra üst ve alt yatak bölümlerini yatak koymadan kullanmayınız ve direk olarak ızgaralara kuvvet uygulamayınız.
- *After assembly of bunk bed finish, do not use upper and lower beds without placing your mattress and do not apply any force directly to slats.*

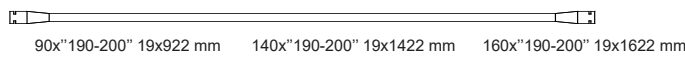
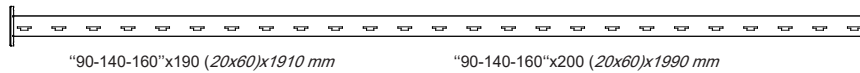
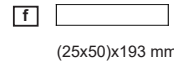
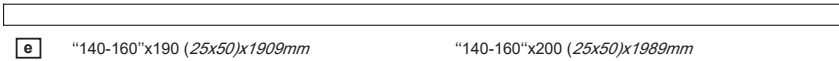
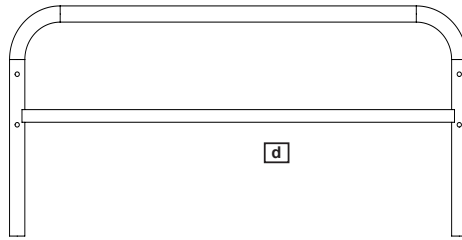
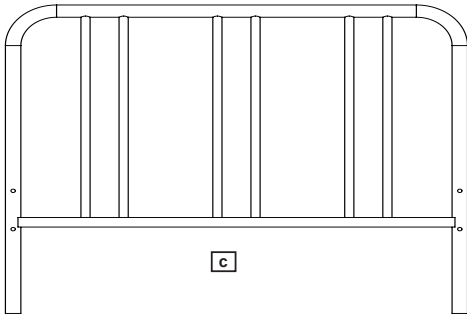
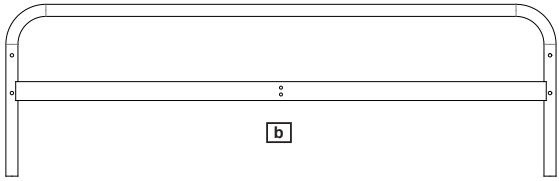
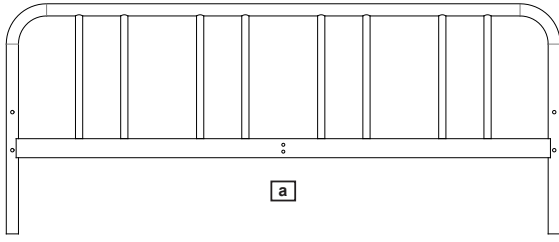
Not: Eğer gerekiyorsa bir sonraki sayfayı kesebilirsiniz ve bu sayfayı montaj için referans olarak kullanabilirsiniz. Gelecekte tekrar kullanmak için bu sayfayı atmayınız.

Note: if required the next page can be cut out and used as reference throughout the assembly. Keep this page with these instructions for future reference.

Bileşenler *Components*

Aşağıda listelenen bütün parçaların ve adetlerin doğru olduğunu kontrol ediniz.

Please check you have all the parts listed below.

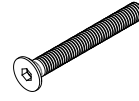


A



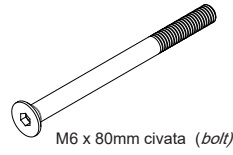
M6 x 30mm civata (bolt)

B



M6 x 53mm civata (bolt)

C



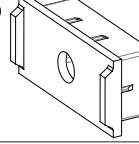
M6 x 80mm civata (bolt)

D

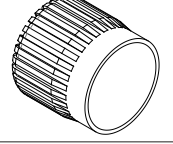


M6 x 15mm soğun (nut)

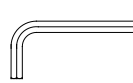
E



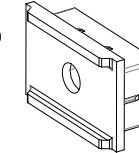
F



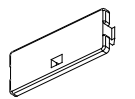
G



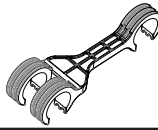
H



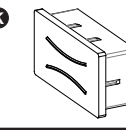
I



J



K



"140-160"x190 (25x50)x1909mm

"140-160"x200 (25x50)x1989mm

(25x50)x193 mm

"90-140-160"x190 (20x60)x1910 mm

"90-140-160"x200 (20x60)x1990 mm

90x"190-200" 19x922 mm 140x"190-200" 19x1422 mm 160x"190-200" 19x1622 mm

	a	b	c	d	e	f	g	h
GENOA 90x190			1	1			2	24
GENOA 90x200			1	1			2	25
GENOA 140x190	1	1			1	1	2	24
GENOA 140x200	1	1			1	1	2	25
GENOA 160x190	1	1			1	1	2	24
GENOA 160x200	1	1			1	1	2	25

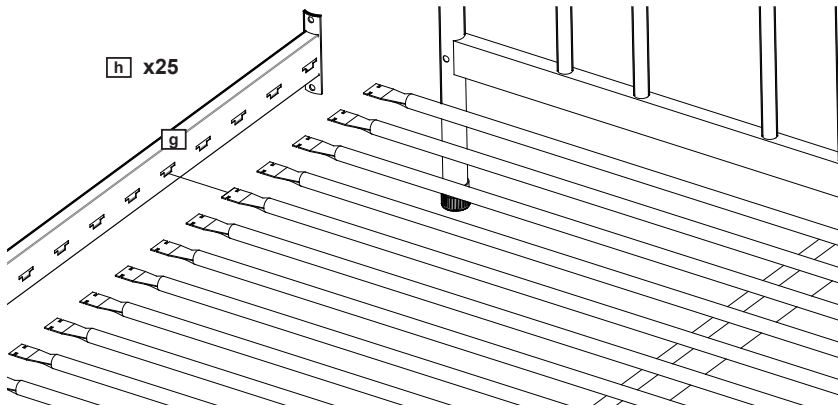
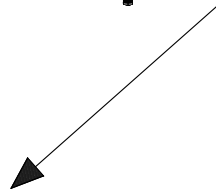
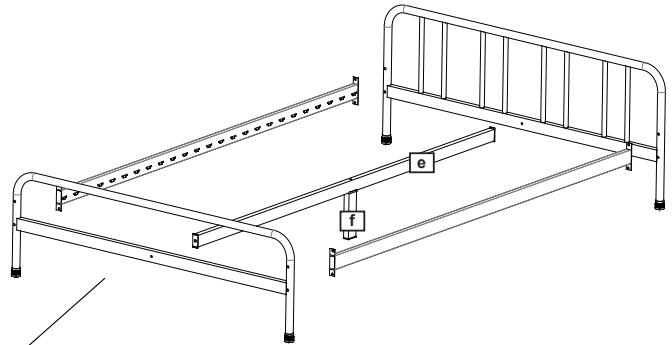
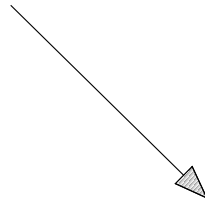
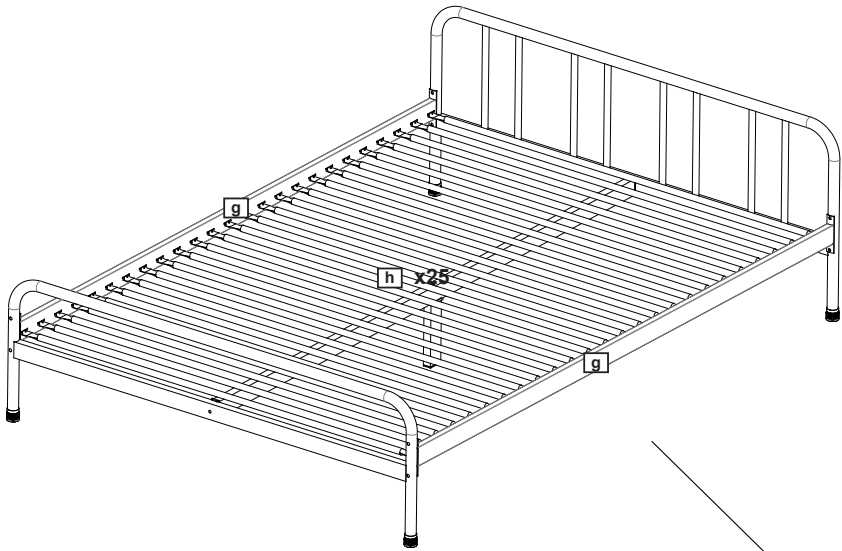
	A	B	C	D	E	F	G	H	I	J	K
GENOA 90x190	8			8		4	2		48	23	
GENOA 90x200	8			8		4	2		50	24	
GENOA 140x190	8	2	1	8	2	4	2	1	48	23	1
GENOA 140x200	8	2	1	8	2	4	2	1	50	24	1
GENOA 160x190	8	2	1	8	2	4	2	1	48	23	1
GENOA 160x200	8	2	1	8	2	4	2	1	50	24	1

Cetvel - civataları birbirinden ayırmak için lütfen bu cetveli kullanınız.

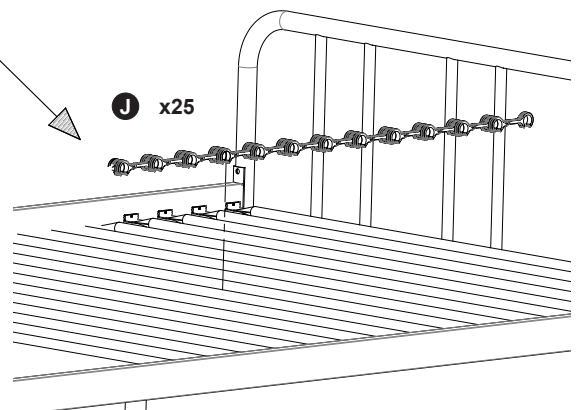
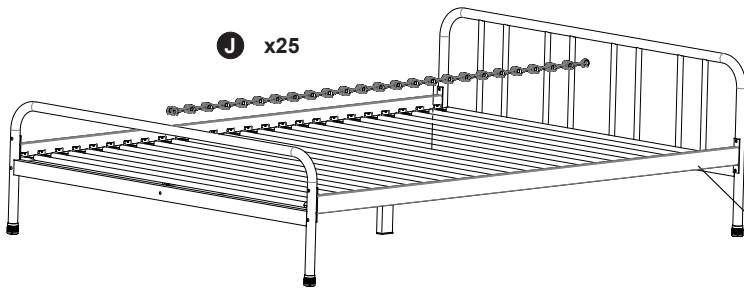
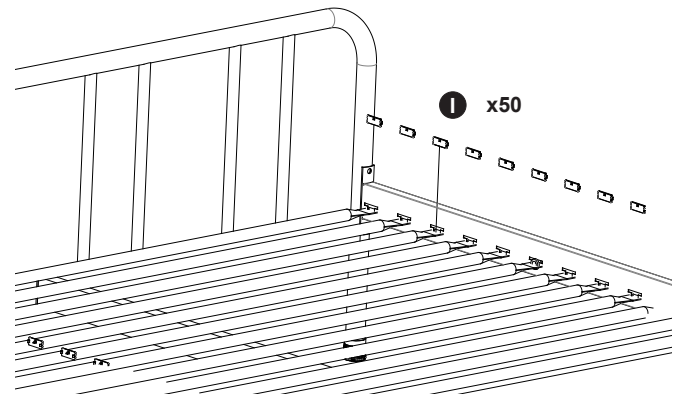
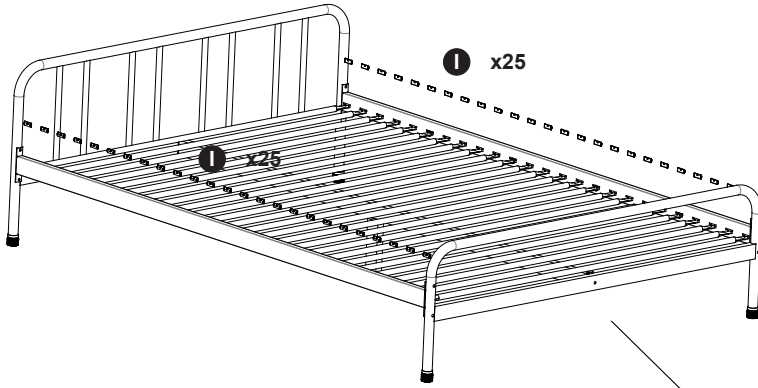
Ruler - Use this ruler to help correctly the screws

0 5 10 15 20 25 30 35 40 45 50 55 60 65 70 75 80 85 90 95 100 105 110 115 120 125 130 135 140 145 150 155 160 165 170

Montaj Talimatı *Assembly Instructions*



Montaj Talimatı *Assembly Instructions*



Montaj Talimatı *Assembly Instructions*

