

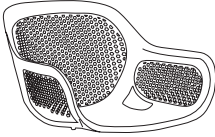


ASSEMBLY SCHEMA

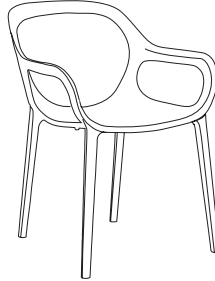
Atra

Contents

a) 1 pc. Shell



b) 1 pc. Body



c) 4 pcs. Washer

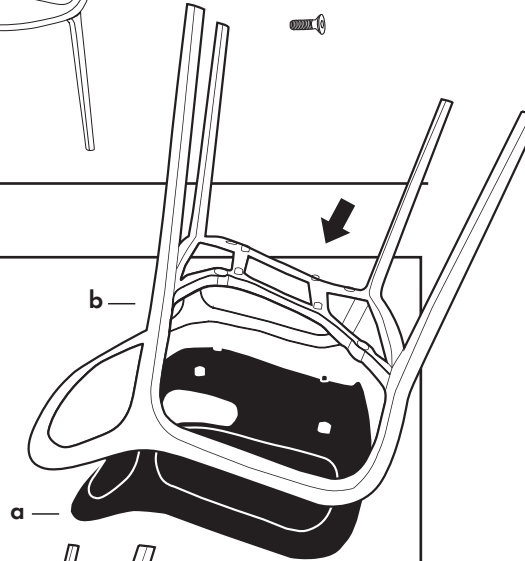


d) 4 pcs. Screw



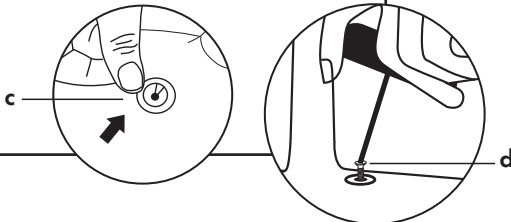
1

Place the Shell (a) upside down on a suitable ground, and place the body (b) below the seat. Pass the holes of the seat legs to the screws locations under the seat.



2

Tighten the screws (d) with washer (c) by using a star-headed screwdriver or cordless drill.



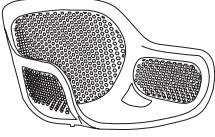
! Please be sure not to miss any screw holes and fasten all screws equally and tightly. Otherwise, you may face breakage or cracking during the time of usage.

Tilia

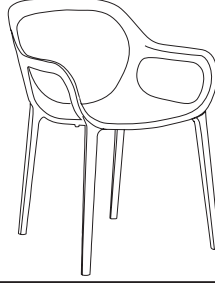
KURULUM ŞEMASI Atra

İçerik

a) 1 ad. Kabuk



b) 1 ad. Gövde



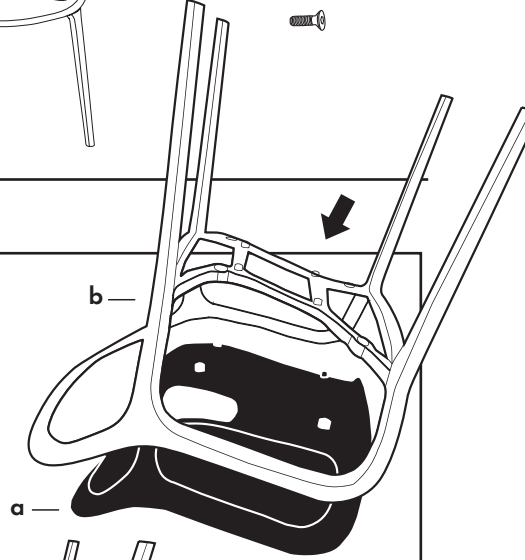
c) 4 ad. Pul



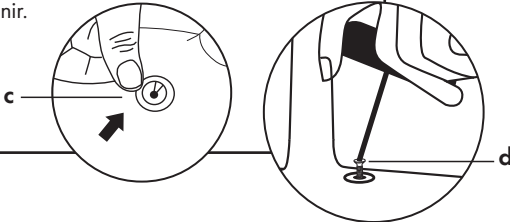
d) 4 ad. Vida



1 Kabuk(a) uygun bir zemine ters şekilde yerleştirilir. Gövde(b) kabuğun ön tarafına hizalanarak kabuktaki vidalara oturtulur.



2 Gövdedeki vida boşluklarına pul(c) ve vida(d) yerleştirilir uygun el aleti (alyan) ile sabitlenir.



! Lütfen montajınızı yaparken vida deliklerini atlamamaya, vidaların tam ve sıkı olduğuna emin olunuz. Aksi halde ürünün kullanımı sırasında kırılma/çatlama ile karşılaşabilirsiniz.