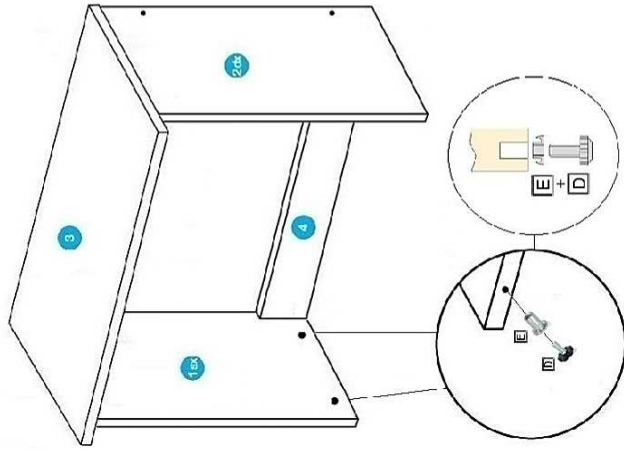
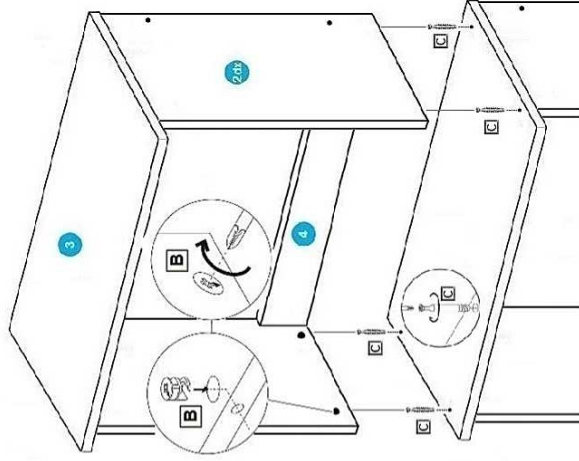


OPZIONE 1 APPOGGIATO A TERRA



OPZIONE 2 APPOGGIATO SUL COPRILAVATRICE

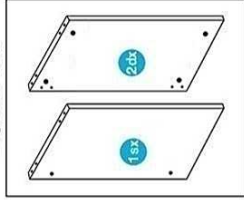


COPRIASCIUGATRICE FOR LAUNDRY KIT

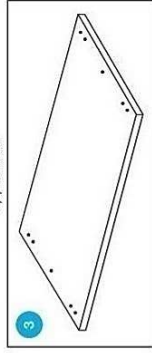
COPRIASCIUGATRICE FOR LAUNDRY KIT



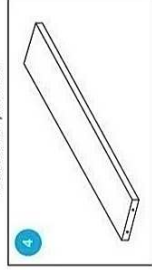
2 fianchi Dx-Sx
2 right-left sides



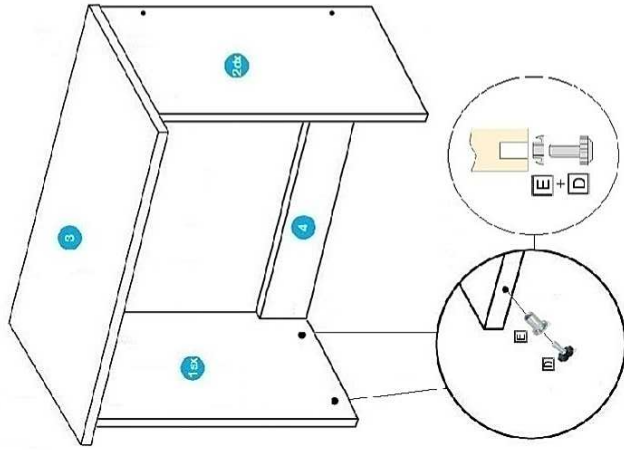
piano superiore
upper floor



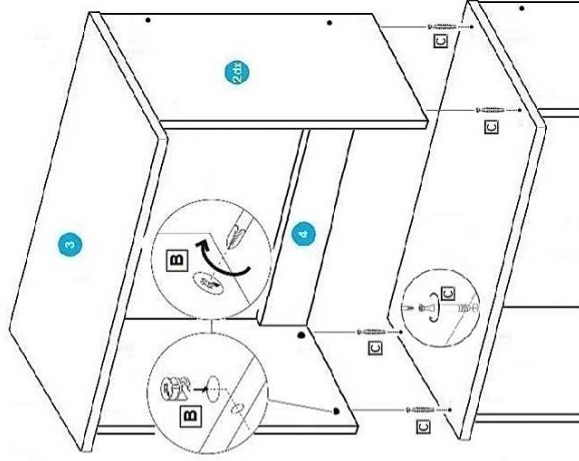
2 tramezzo orizzontale
1 horizontal partition



OPZIONE 1 APPOGGIATO A TERRA



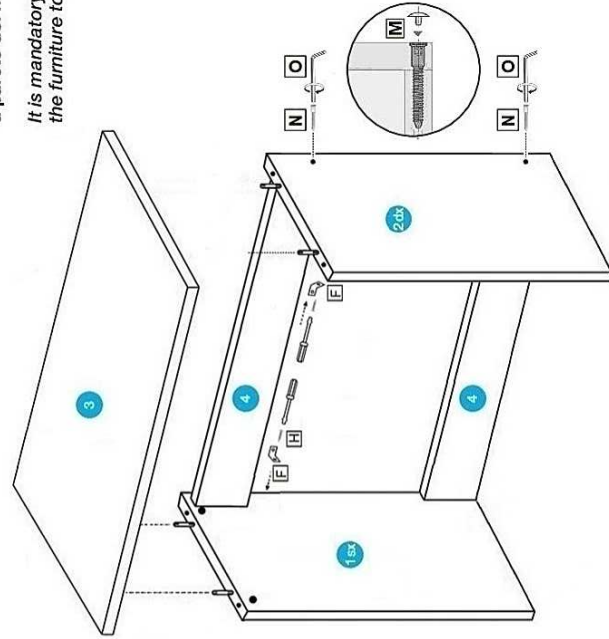
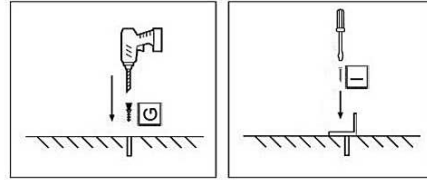
OPZIONE 2 APPOGGIATO SUL COPRILAVATRICE



ISTRUZIONI DI FISSAGGIO A PARETE / WALL FIXING INSTRUCTIONS

È obbligatorio il fissaggio a parete del mobile.

It is mandatory to fasten the furniture to the wall.



FERRAMENTA / HARDWARE



A 12 X
SPINE IN LEGNO 8X35
WOODEN DOWEL 8x35



B 8 X
ECCENTRICI/SBORDI
D15 H.12,5 LK6C02
ECCENTRIC WITHOUT
BORDERS D15 H.12,5
LK6C02



C 8 X
TIRANTE RULLATO
D.7X34 M6 LK1E15
TIRANTE RULLATO
D.7X34 M6 LK1E15



D 4 X
REGOLABILE
ADJUSTABLE



E 4 X
BUSSOLA FONDELLO A
PRESSIONE
PRESS-ON COMPASS



F 2 X
PIASTRINO AD ANGOLO
60X80 ZINCATO
CORNER PLATE 60X60
GALVANIZED



G 2 X
TASSELLO TIGER T6
TIGER T6 DOWEL



H 4 X
VITI ECL PZD TPS FT
3,5X16 ZINC.
SCREWS ECL PZD TPS FT
4,5X16 GALVANIZED



I 2 X
VITI ECL PZD TPS FT
4,5X35 ZINC.
SCREWS ECL PZD TPS FT
4,5X35 GALVANIZED



M 8 X
COPRIFORO
AUTOADESIVO DI 13 MM
HOLE COVER
13 MM SELF-ADHESIVE



N 4 X
VITI MONTAGGIO 7X50
TESTA ESAGONALE
7X50 HEX HEAD
MOUNTING SCREWS



O 1 X
CHIAVINO ESAGONALE
MM. 4 ZINC.
HEX KEY MM. 4
GALVANIZED



Istruzioni di montaggio

A) Per evitare graffiature, si consiglia di eseguire il montaggio su una base orizzontale coperta.

B) È consigliato di eseguire il montaggio da 2 persone.

Assembly instructions bookcase

A) To avoid scratches, we recommended mounting on a covered horizontal base.

B) It is recommended to carry out the assembly by 2 people.

