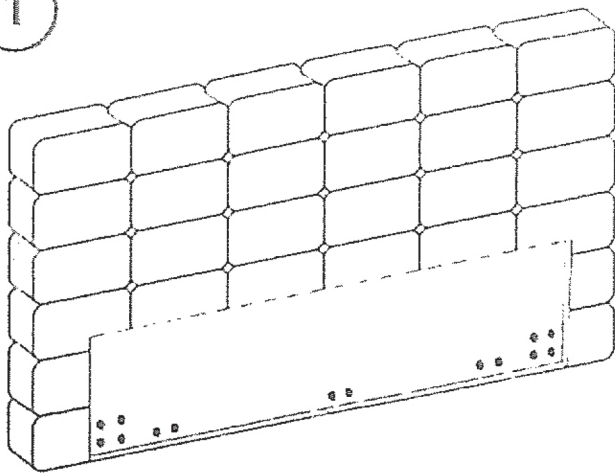
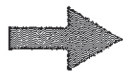


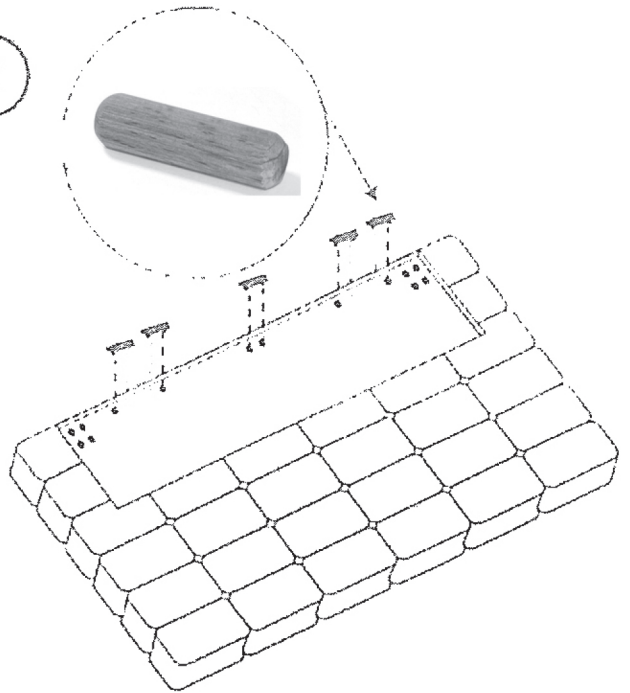
1



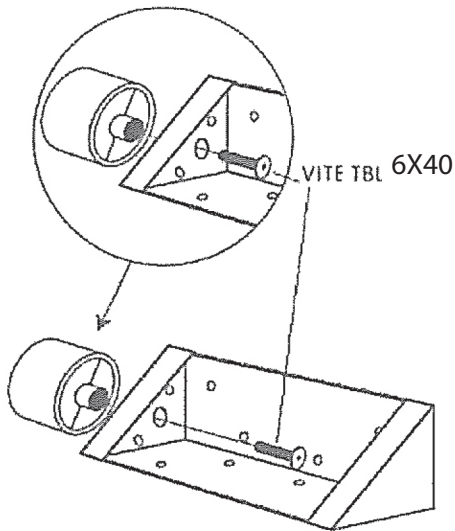
Appoggiare la testiera alla parete e inserire le 3 spine in legno



2

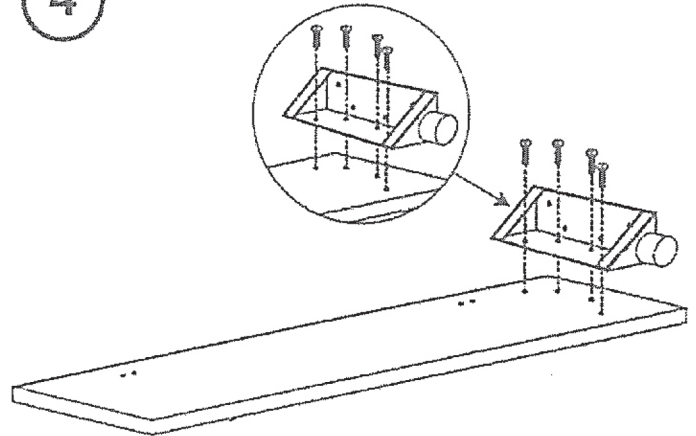


3



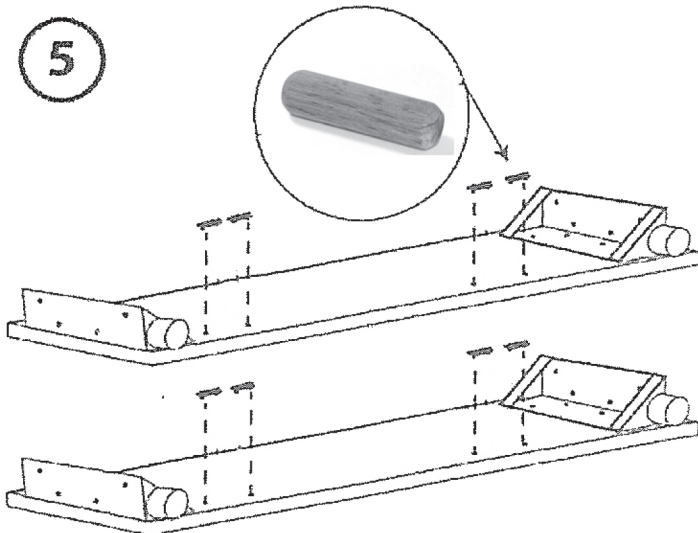
Avvitare i piedini ai quattro angolari in ferro

4



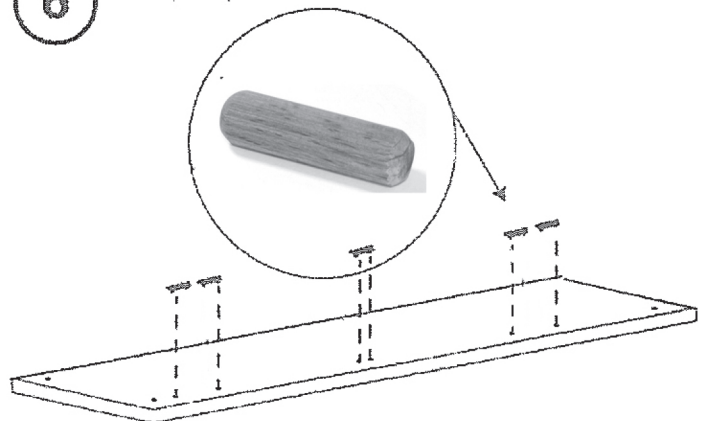
Stendere i due fascioni laterali e avvitare gli angolari

5



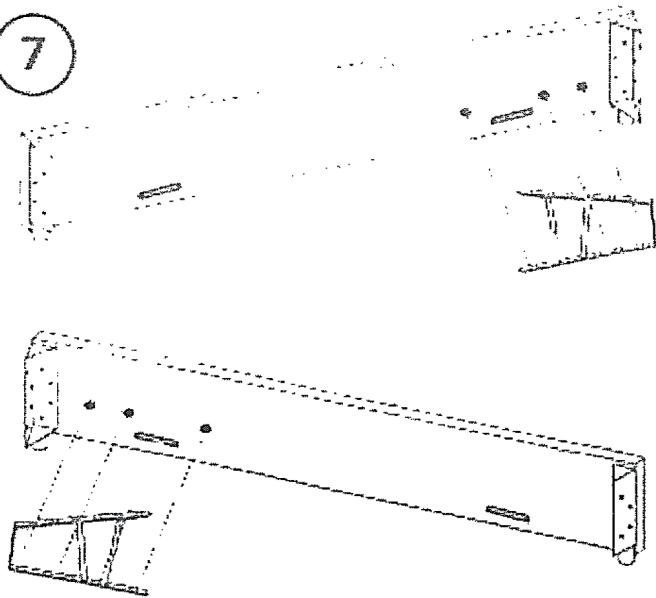
Inserire nei fascioni laterali le spine nei fori

6



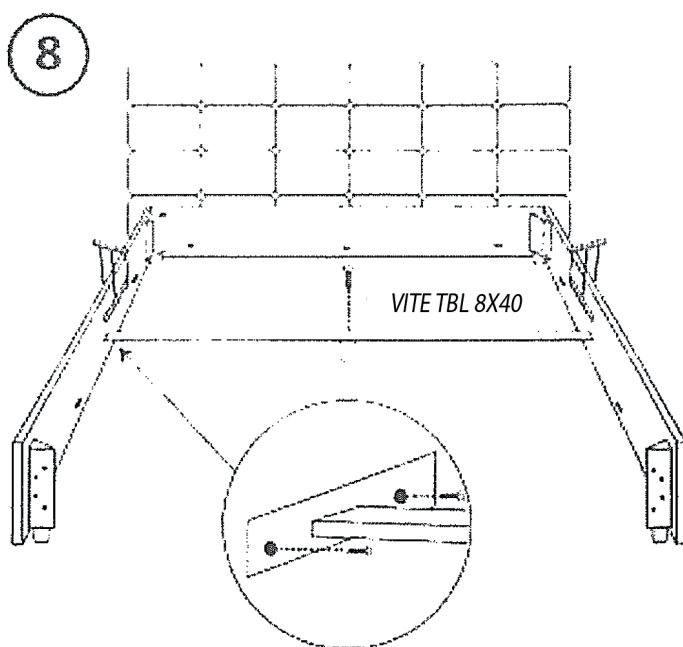
Inserire le spine nei fori della pediera

7



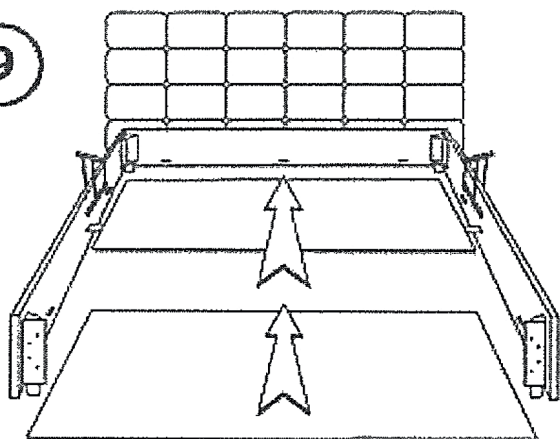
Montare il meccanismo a pistone su entrambi i fascioni laterali

8



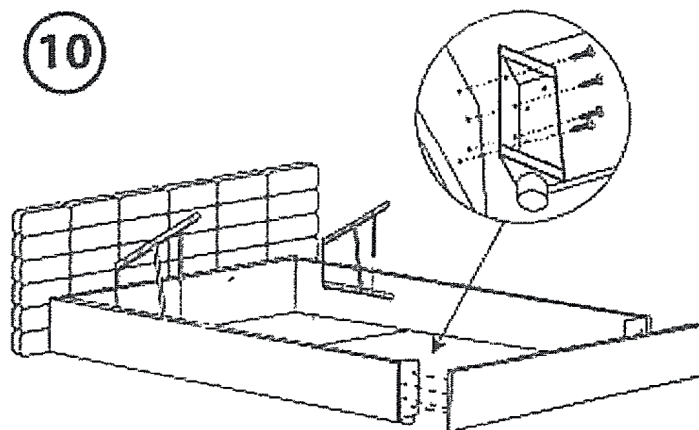
Fissare i fascioni laterali alla testiera e montare la barra centrale compresa di piedino

9



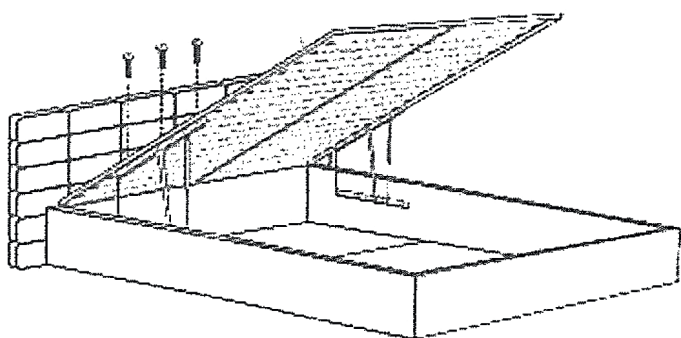
Inserire i due fondi

10



Avvitare la piediera e stringere tutte le viti

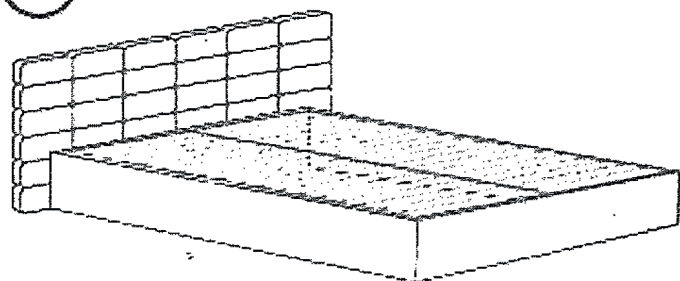
11





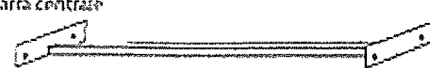



Montare la rete sul meccanismo a pistoni su entrambi i lati usando le apposite viti con dado autobloccante

12

Avete raggiunto il vostro obiettivo.
BUON RIPOSO !!!



SPINE IN LEGNO 	VITE TBL 6X20 	Angolari 
Piedini CON VITE TBL 2X40 	Barra centrale 	
VITE TBL 6X40 	VITE TBL 8X40 