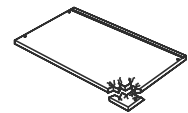
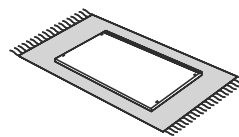
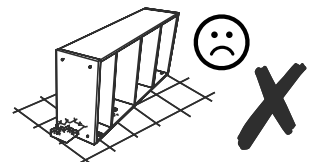
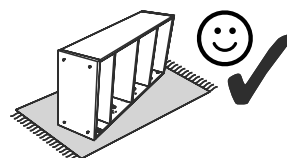
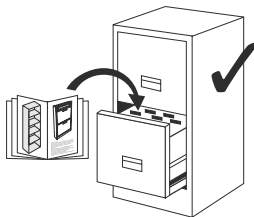
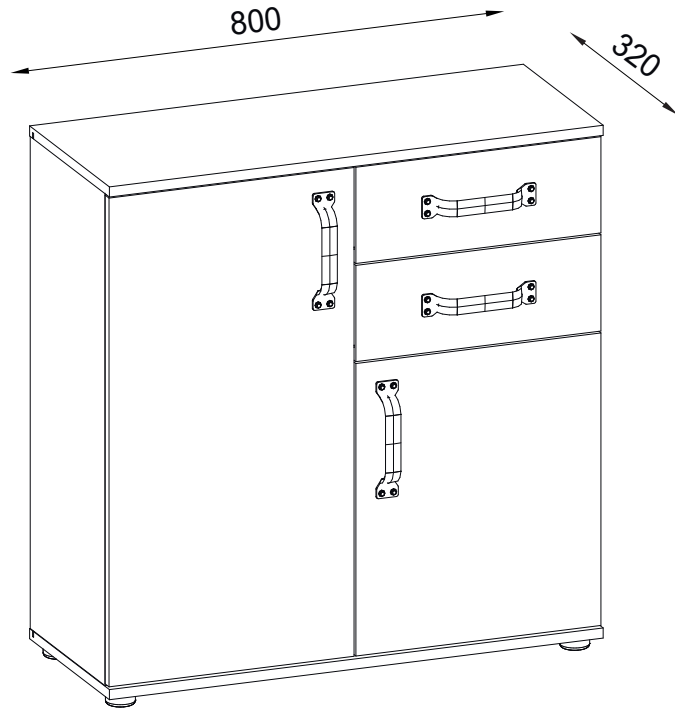
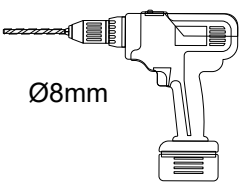
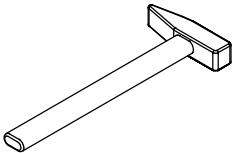
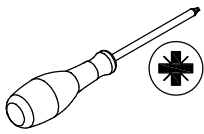
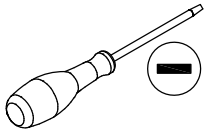
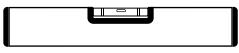
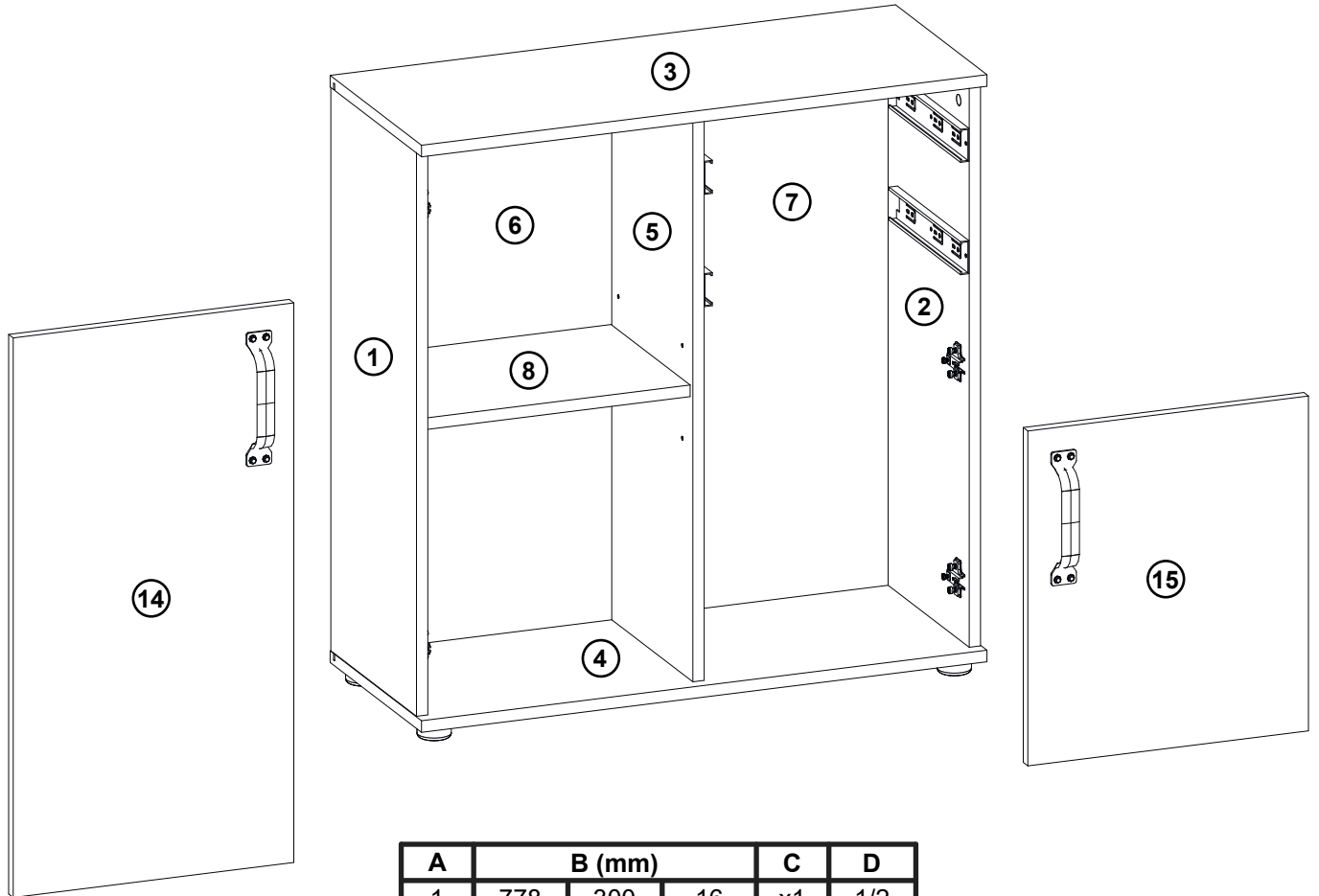
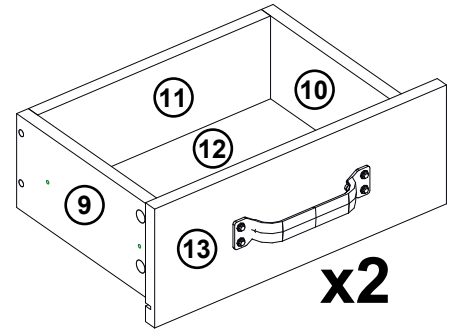
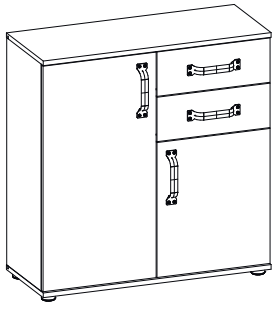


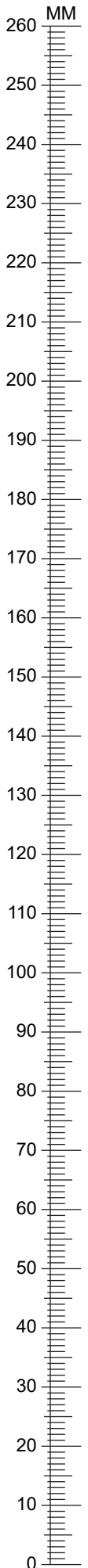
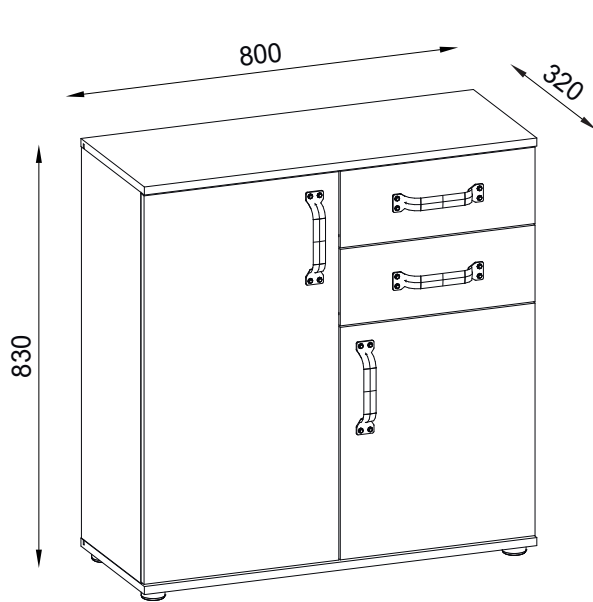


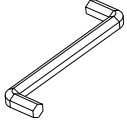
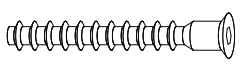
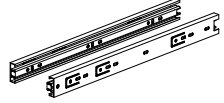
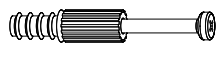
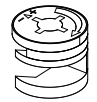




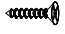

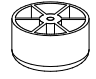



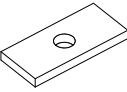


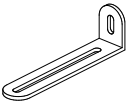


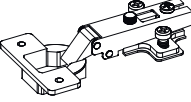
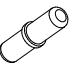

Modell **MO 2**





A	B (mm)		C	D
1	778	300	16	x1 1/2
2	778	300	16	x1 1/2
3	800	320	16	x1 1/2
4	800	320	16	x1 1/2
5	778	284	16	x1 2/2
6	794	389	2.5	x1 1/2
7	794	389	2.5	x1 1/2
8	374	277	16	x1 2/2
9	250	120	16	x2 2/2
10	250	120	16	x2 2/2
11	317	106	16	x1 1/2
11	317	106	16	x1 2/2
12	333	258	2.5	x2 1/2
13	397	152	16	x2 2/2
14	397	772	16	x1 1/2
15	397	462	16	x1 2/2



<p>1x</p>  <p>4mm</p> <p><b>z1</b></p>	<p>14x</p>  <p>Ø 6,3x50mm</p> <p><b>e27</b></p>	<p>2x</p>  <p>L=250mm</p> <p><b>n2</b></p>
<p>14x</p>  <p>45mm</p> <p><b>r23</b></p>	<p>14x</p>  <p>Ø 15x12mm</p> <p><b>r1</b></p>	<p>12x</p>  <p>Ø 8x30mm</p> <p><b>f1</b></p>
<p>10x</p>  <p>Ø 20mm</p> <p><b>s1</b></p>	<p>8x</p>  <p>Ø 5x13mm</p> <p><b>e1</b></p>	<p>4x</p>  <p>Ø 4,2x16mm</p> <p><b>p21</b></p>
<p>13x</p>  <p>Ø 3x16mm</p> <p><b>p50</b></p>	<p>8x</p>  <p>Ø 3,5x16mm</p> <p><b>p51</b></p>	<p>5x</p>  <p>20x45x45mm</p> <p><b>k43</b></p>
<p>5x</p>  <p>Ø 4,2x25mm</p> <p><b>p25</b></p>	<p>8x</p>  <p>Ø 4x25mm</p> <p><b>p26</b></p>	<p>8x</p>  <p>10x10x15mm</p> <p><b>l2</b></p>
<p>3x</p>  <p>L=20x10x2 mm</p> <p><b>n108</b></p>	<p>4x</p>  <p>Ø 6mm</p> <p><b>r5</b></p>	<p>4x</p>  <p>L=184mm</p> <p><b>c241</b></p>
<p>1x</p>  <p>L=75x25x15mm</p> <p><b>n14/2</b></p>	<p>1x</p>  <p>Ø 8x50mm</p> <p><b>y1</b></p>	<p>1x</p>  <p>Ø 4,2x65mm</p> <p><b>p64</b></p>
<p>4x</p>  <p>Ø 35mm</p> <p><b>ab1</b></p>	<p>4x</p>  <p>Ø 5mm</p> <p><b>d1</b></p>	<p>2x</p>  <p>Ø 5mm</p> <p><b>d5</b></p>

# 1

f1 x 4



Ø 8x30mm

r1 x 2



Ø 15x12mm

b1 x 2



40x50x12mm

r23 x 6



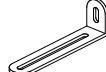
45mm

p50 x 2

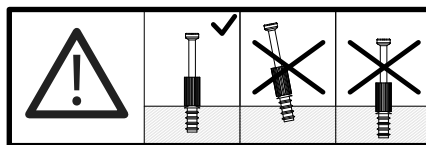
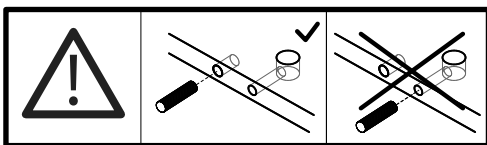
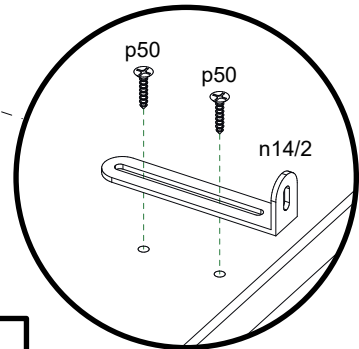
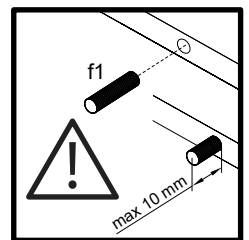
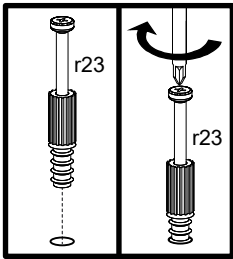
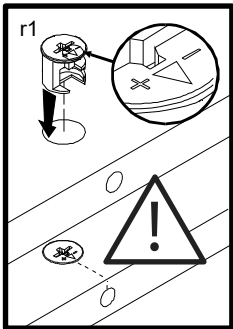
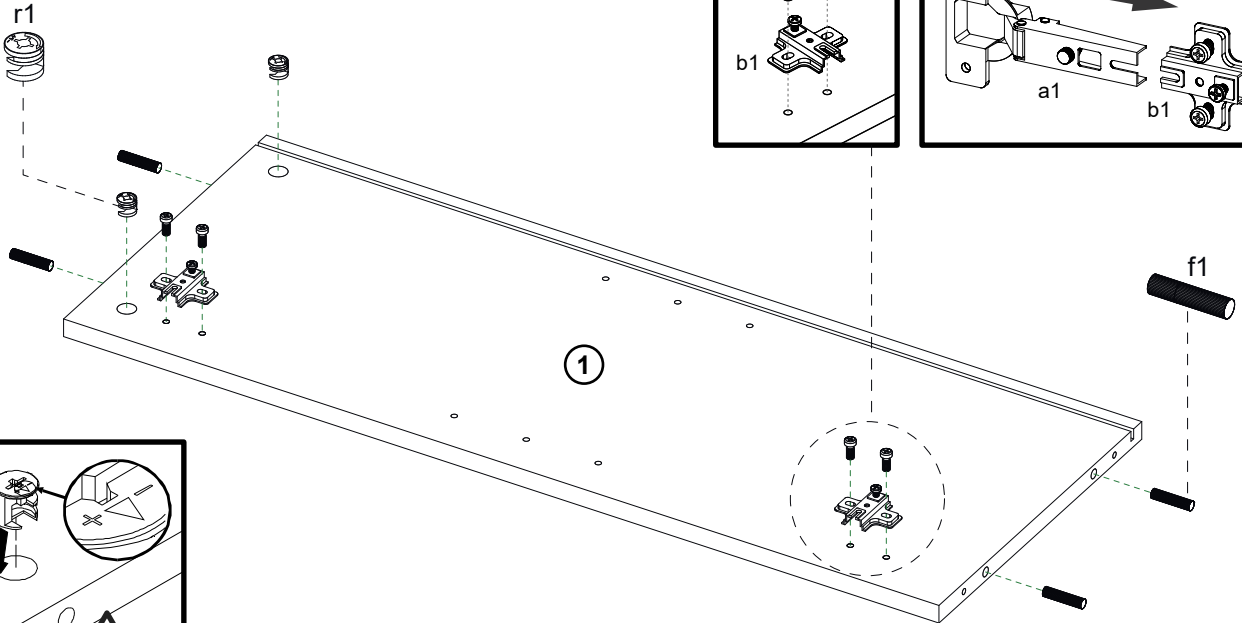


Ø 3x16mm

n14/2 x 1



L=75x25x15mm



# 2

f1 x 8



Ø 8x30mm

r1 x 4



Ø 15x12mm

b1 x 2



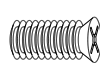
40x50x12mm

n2 x 2

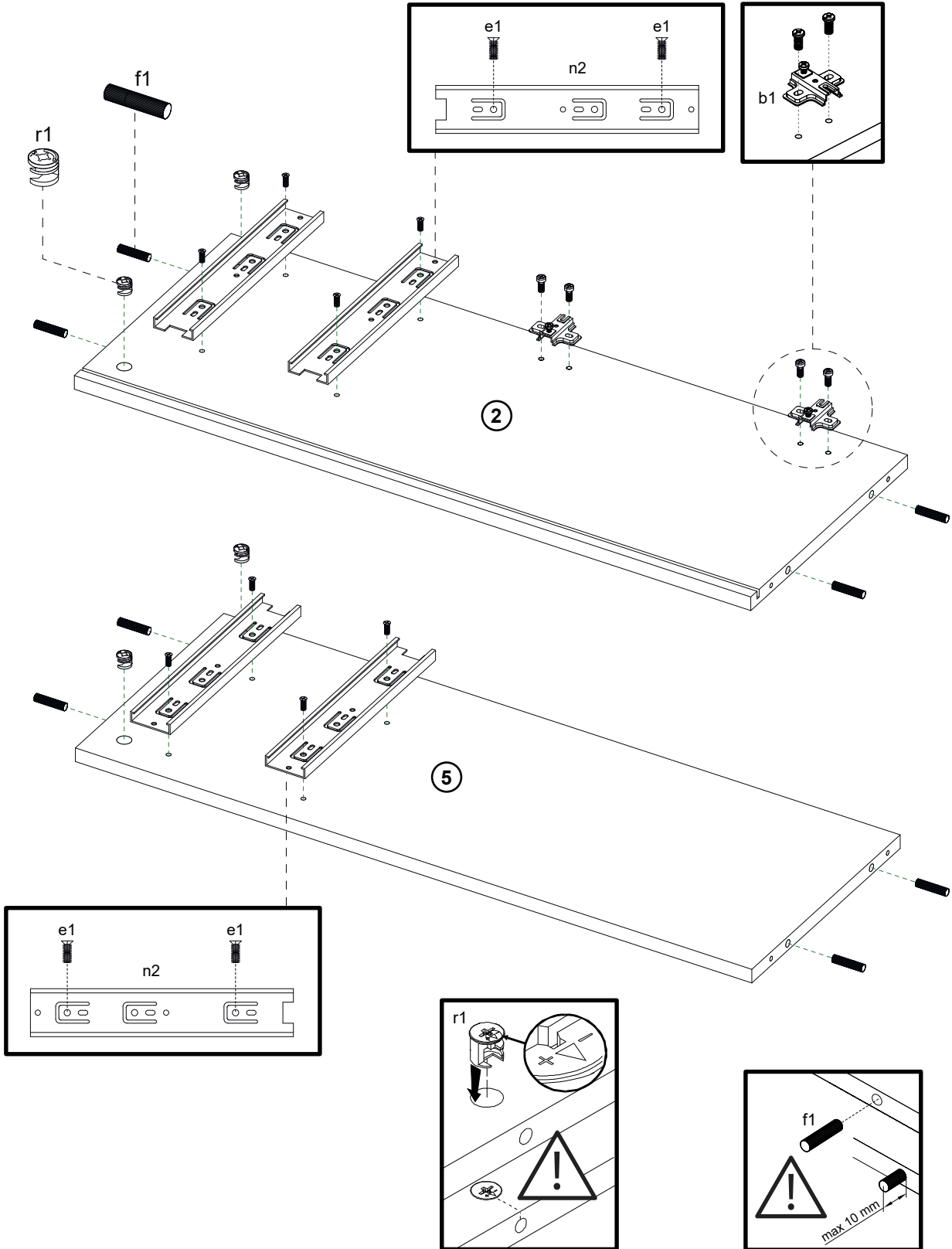


L=250mm

e1 x 8



Ø 5x13mm

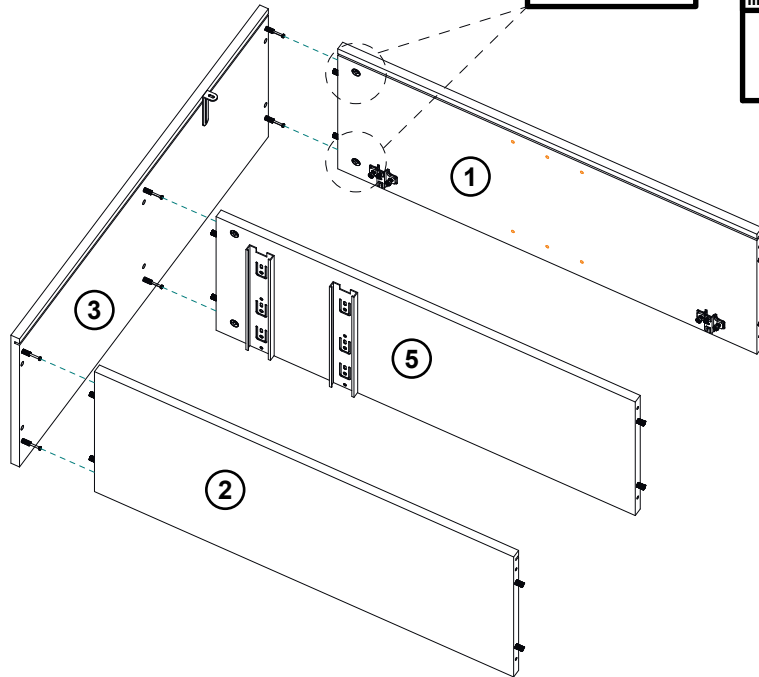
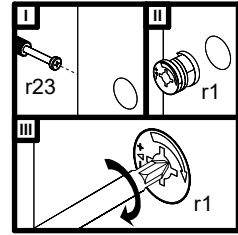
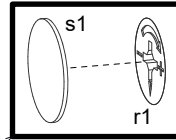


# 3

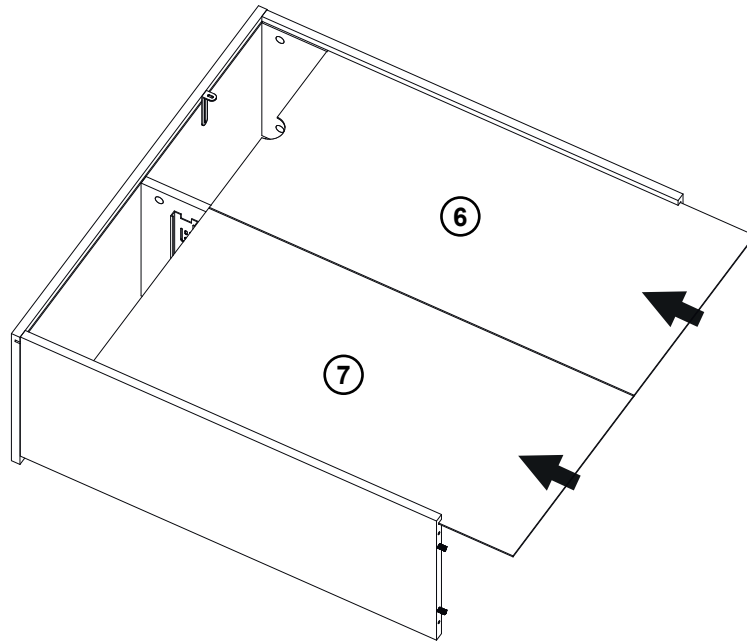
s1 x 2



Ø 20mm



# 4



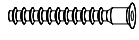
5

z1 x 1

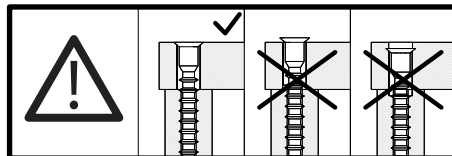
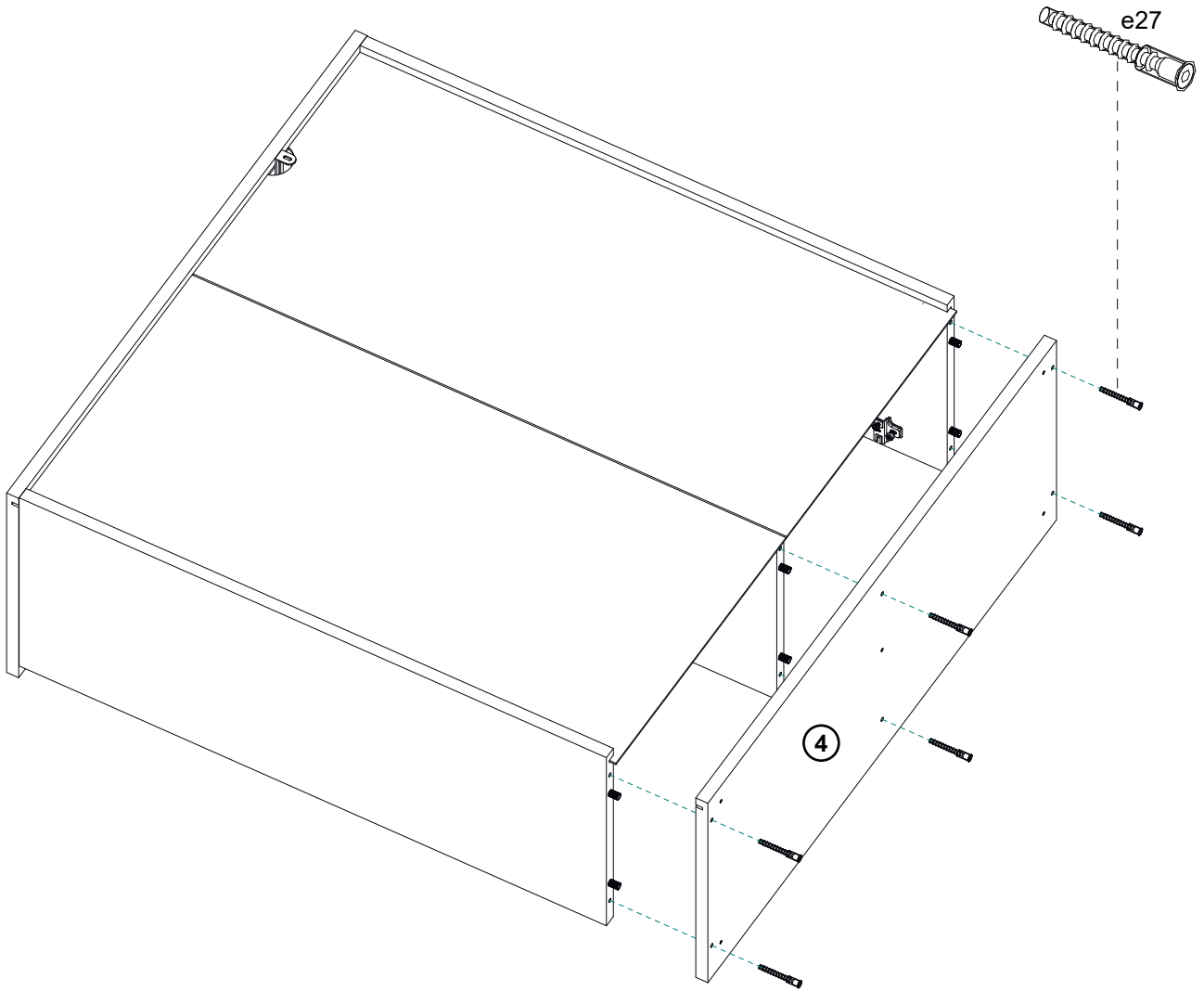
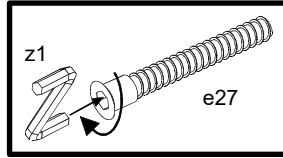


4mm

e27 x 6



Ø 6,3x50mm



# 6

k43 x 5



25x45x45mm

p25 x 5



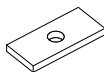
Ø 4,2x25mm

l2 x 8



10x10x15mm

n108 x 3

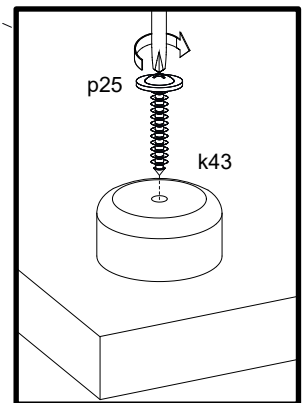
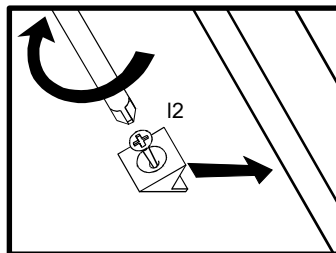
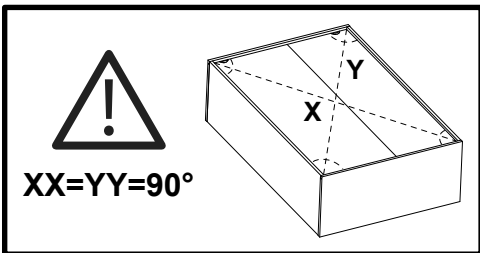
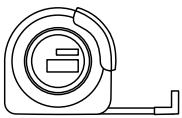
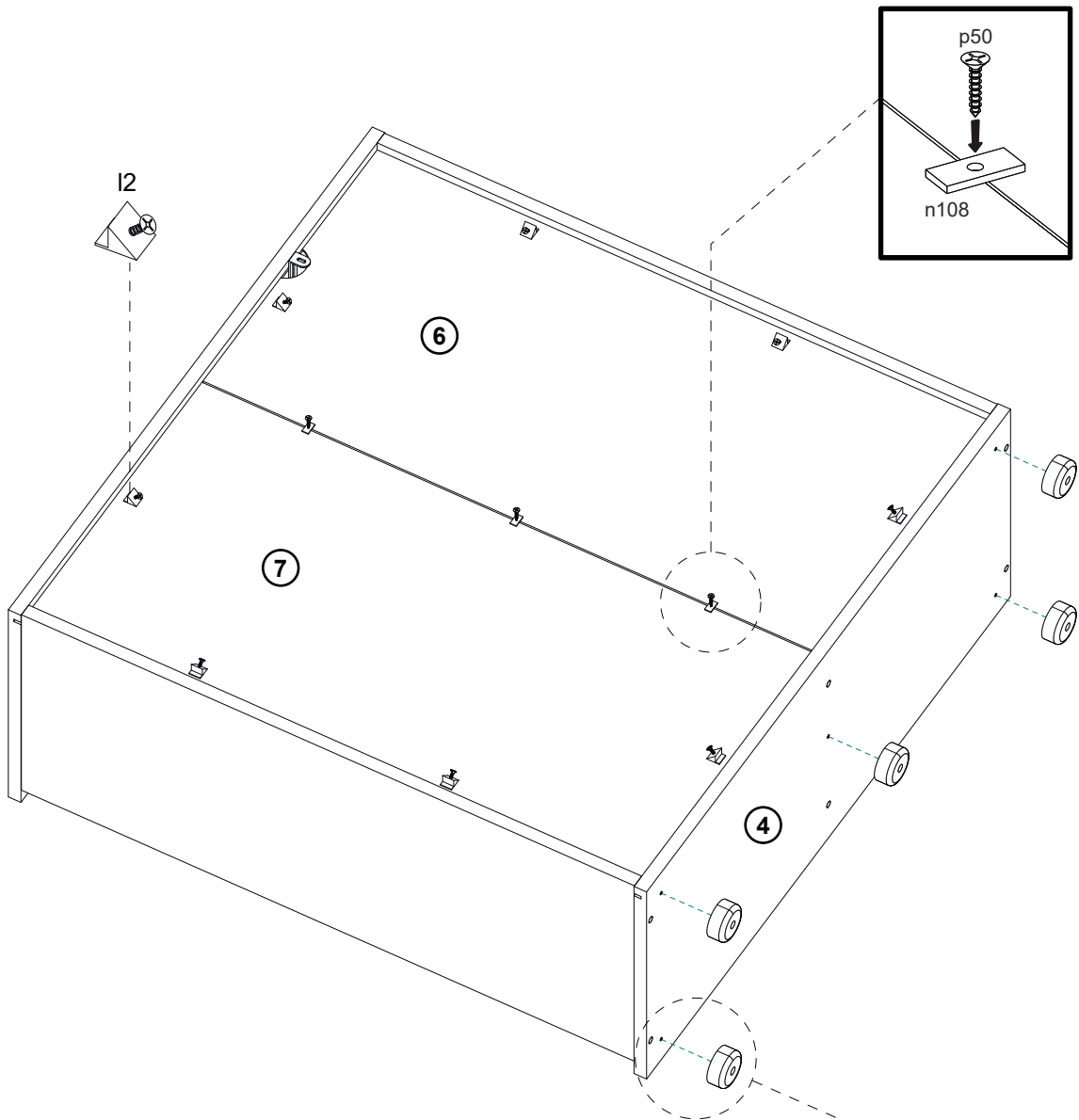


L=20x10x2mm

p50 x 3



Ø 3x16mm



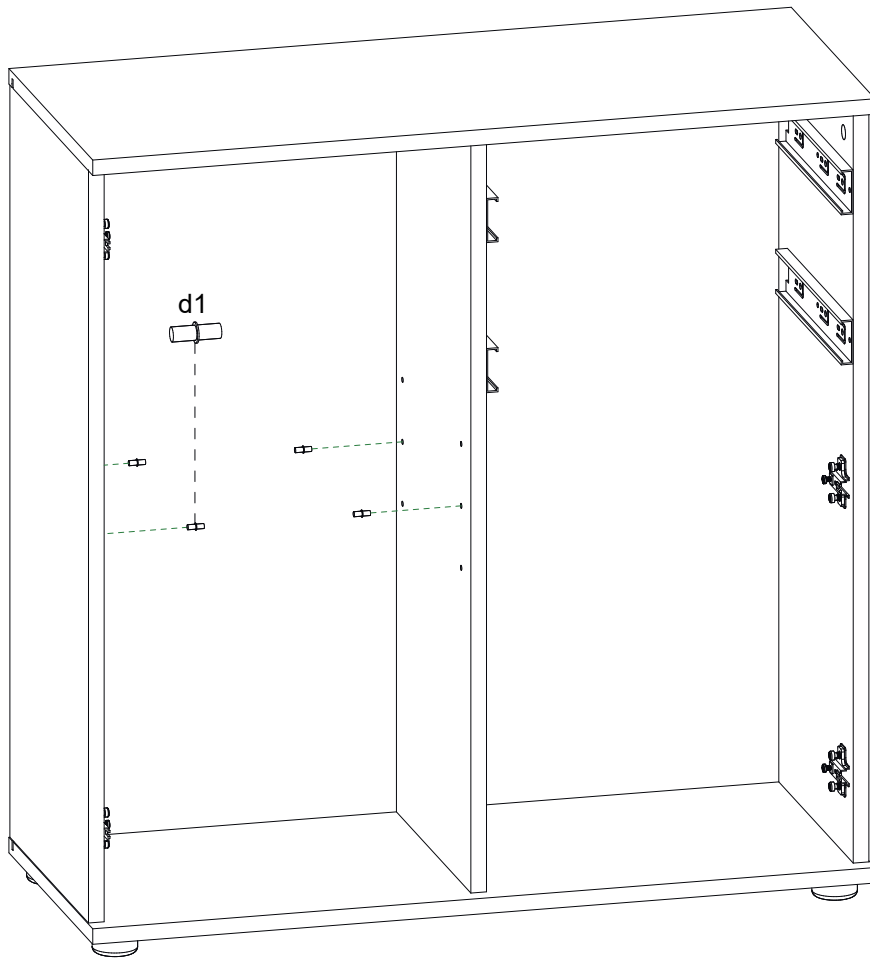
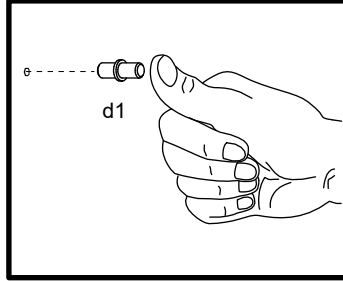


7

d1 x 4



Ø 5mm



# 8

y1 x 1

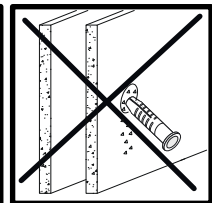
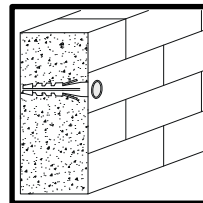
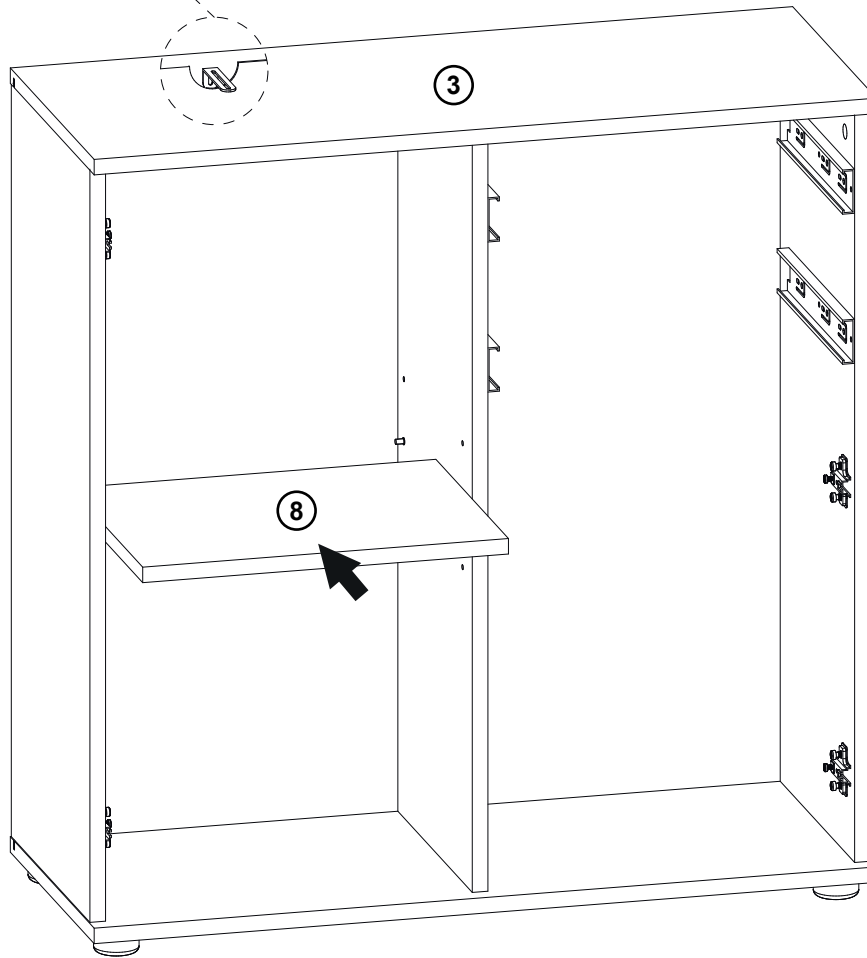
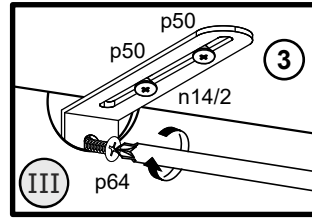
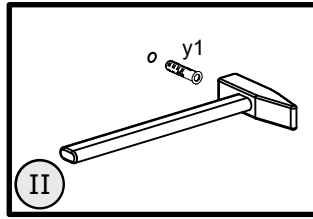
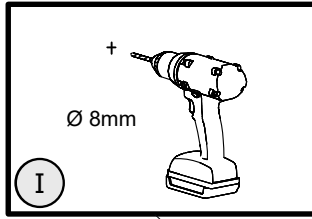


Ø 8x50mm

p64 x 1

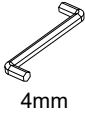


Ø 4,2x65mm



# 9

z1 x 1



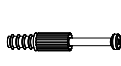
4mm

e27 x 8



Ø 6,3x50mm

r23 x 8



45mm

r1 x 8



Ø 15x12mm

s1 x 8



Ø 20mm

p26 x 4

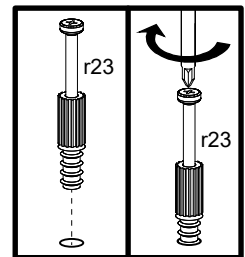
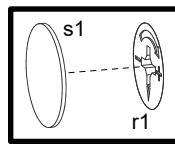
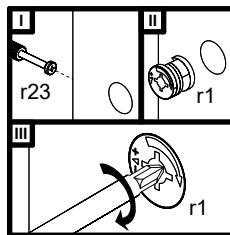
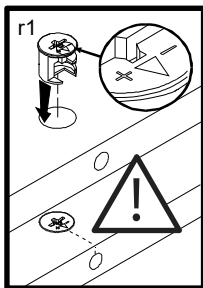
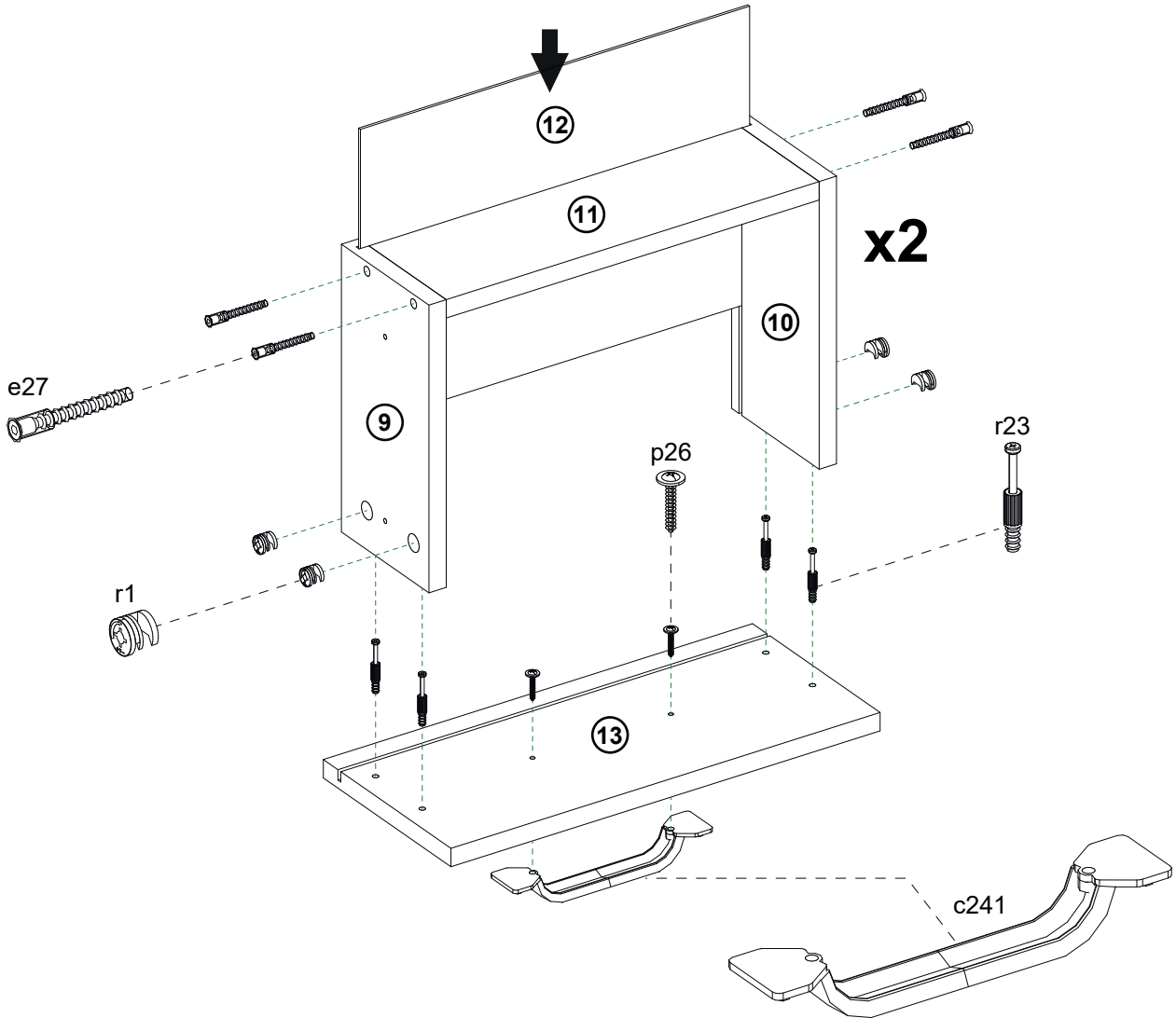
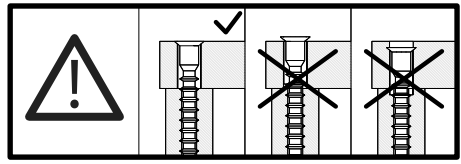
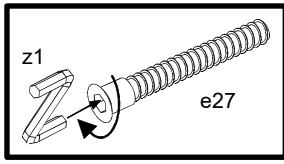


Ø 4x25mm

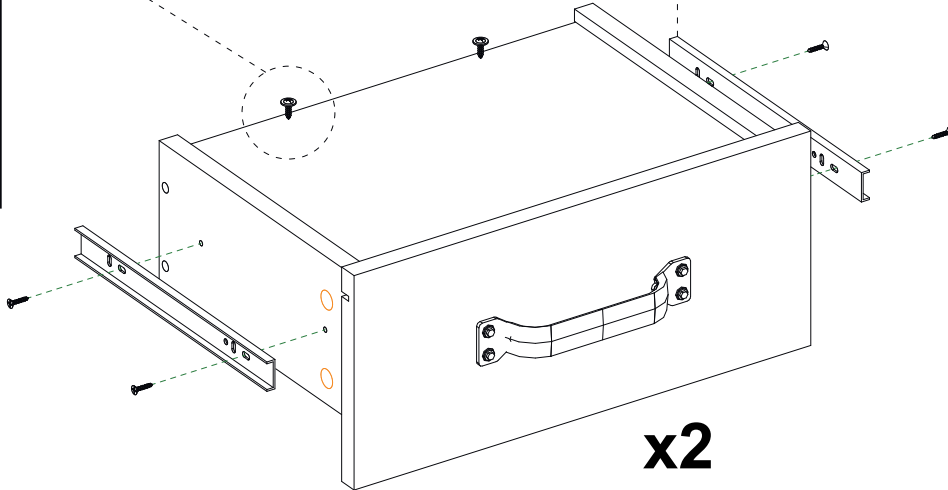
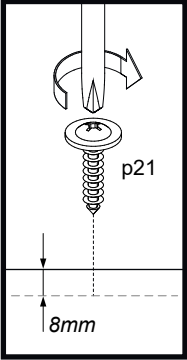
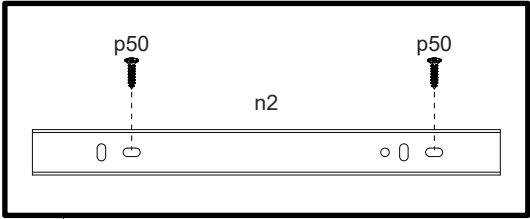
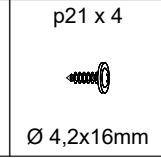
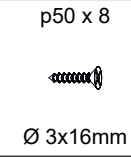
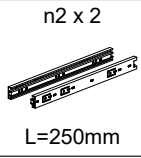
c241 x 2



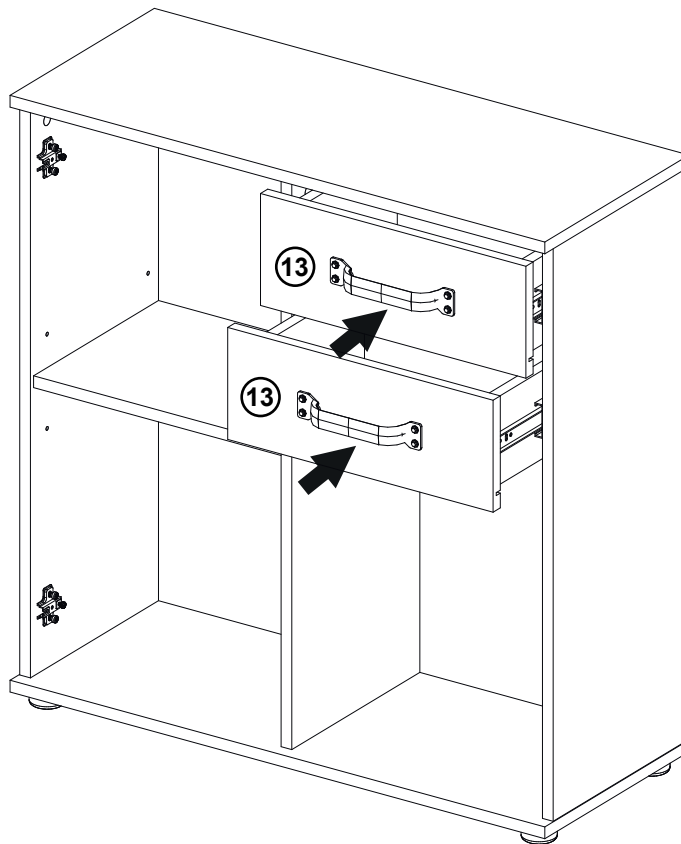
L=184mm



# 10



# 11



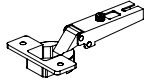
# 12

p51 x 8



Ø 3,5x16mm

a1 x 4



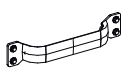
Ø 35mm

p26 x 4



Ø 4x25mm

c241 x 2



L=184mm

r5 x 4

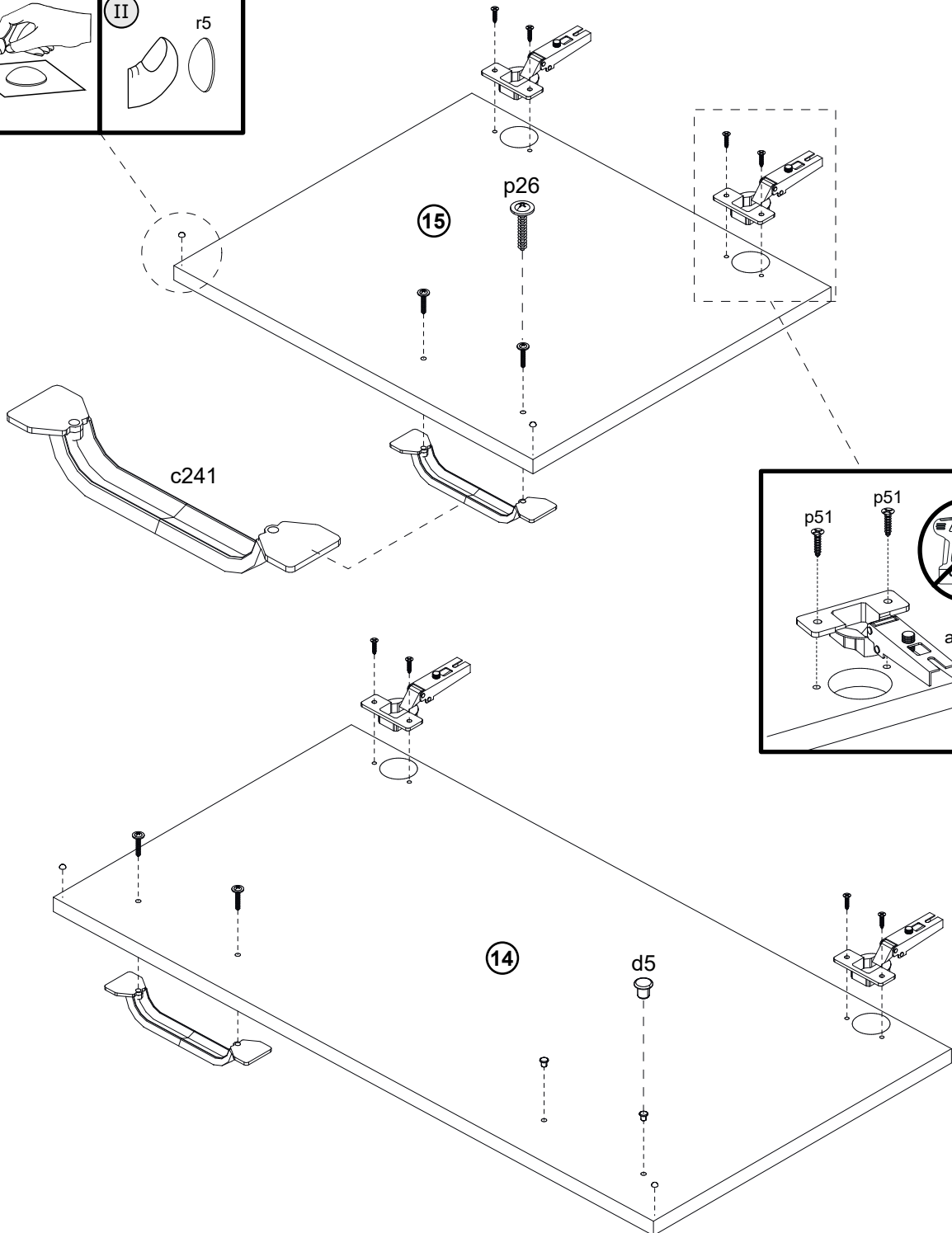
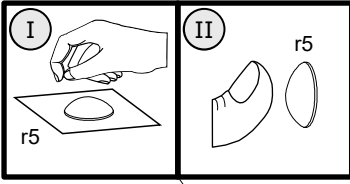


Ø 6mm

d5 x 2



Ø 5mm



# 13

