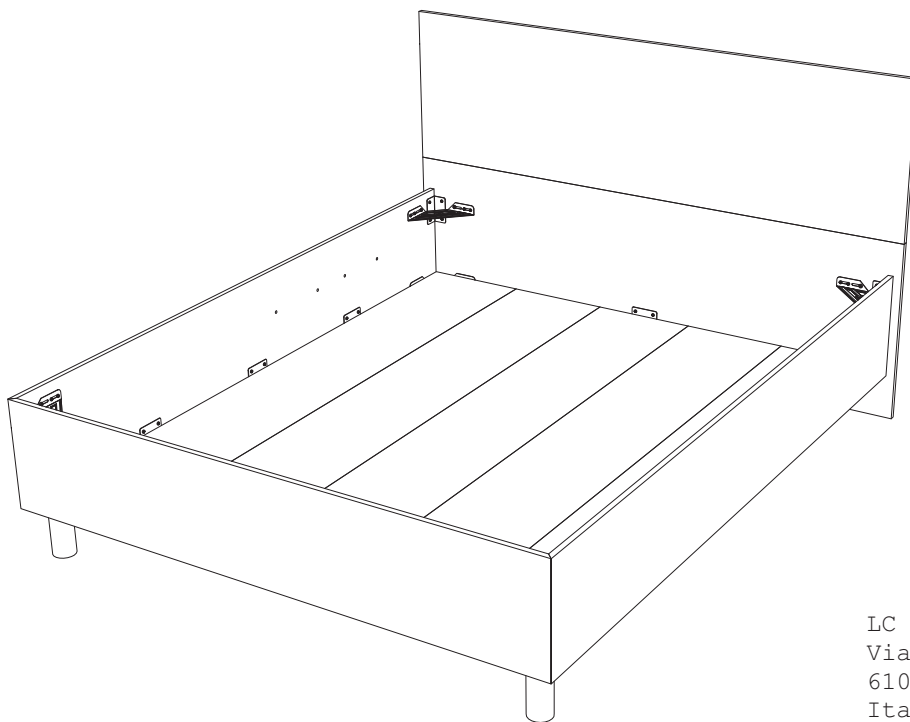
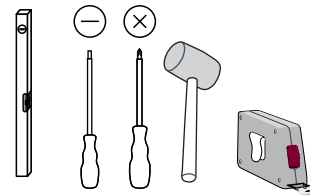
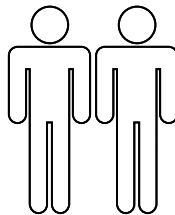
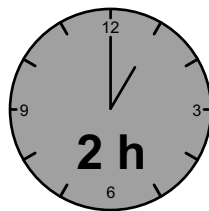


# -56C-11

Montageanweisung / Installation instructions / Instruction de montage / Istruzioni di montaggio  
montagehandleiding / Instrukcja montażu / Montaj talimatlar / Osszeszerelési útmutató / Návod k montáži /  
Návod na montáž / Instrucțiune de montaj / Инструкция по монтажу / Montaj talimatina / Monteringsanvisningar  
Upute za montažu / Instrucciones de Montaje / Navodila za montažo



LC S.p.A  
Via del Piano s.n  
61030 Isola del Piano (PU)  
Italia  
<http://www.lcmobili.com/>

**D** – bitte lesen sie diese montageanleitung gut durch,  
Da wir für fehler, die durch falsche montage entstehen,  
Keine haftung übernehmen!

**Gb** – please read these installation instructions  
Through carefully as we cannot accept any liability  
For faults occurring as a result of incorrect installation!

**Cz** – přečtěte si prosím pozorně tento návod k montáži,  
Aby jste předešli chybám vzniklých špatnou montáží,  
Za které neručíme!

**F** – veuillez lire attentivement cette notice de montage,  
Car nous déclinons toute responsabilité en cas d'erreurs  
Découlant d'un montage erroné !

**I** – prego leggere attentamente le istruzioni per il montaggio,  
Poiché decliniamo qualsiasi responsabilità  
Per difetti derivanti da montaggio errato.

**S** - läs monteringsanvisningarna noggrant.  
Vi avsäger oss allt ansvar för defekter som  
Uppstår p.g.a. Felaktig montering.

**Hr** – pažljivo pročitajte upute za montažu,  
Jer otklanjamo svaku odgovornost za pogreške  
Nastale uslijed pogrešne montaže.

**Slo** – prosimo, da pozorno preberete navodila za montažo,  
Saj zavračamo vsakršno odgovornost za napake,  
Ki bi nastale zaradi napačne montaže.

**NI** – leest u alstublieft deze montagehandleiding goed door,  
Voor fouten door verkeerde montage zijn wij niet verantwoordelijk.

**PI** – prosze uwaznie zapoznac sie z instrukcja montazu,  
Poniewaz nie ponosimy odpowiedzialnosci za niewlasciwy montaz.

**HU** – Kérjük, olvassa el figyelmesen  
ezt az összeszerelési útmutatót,  
mert a helytelen összeszerelésből  
a dódó hibákért nem vállalunk felelősséget!

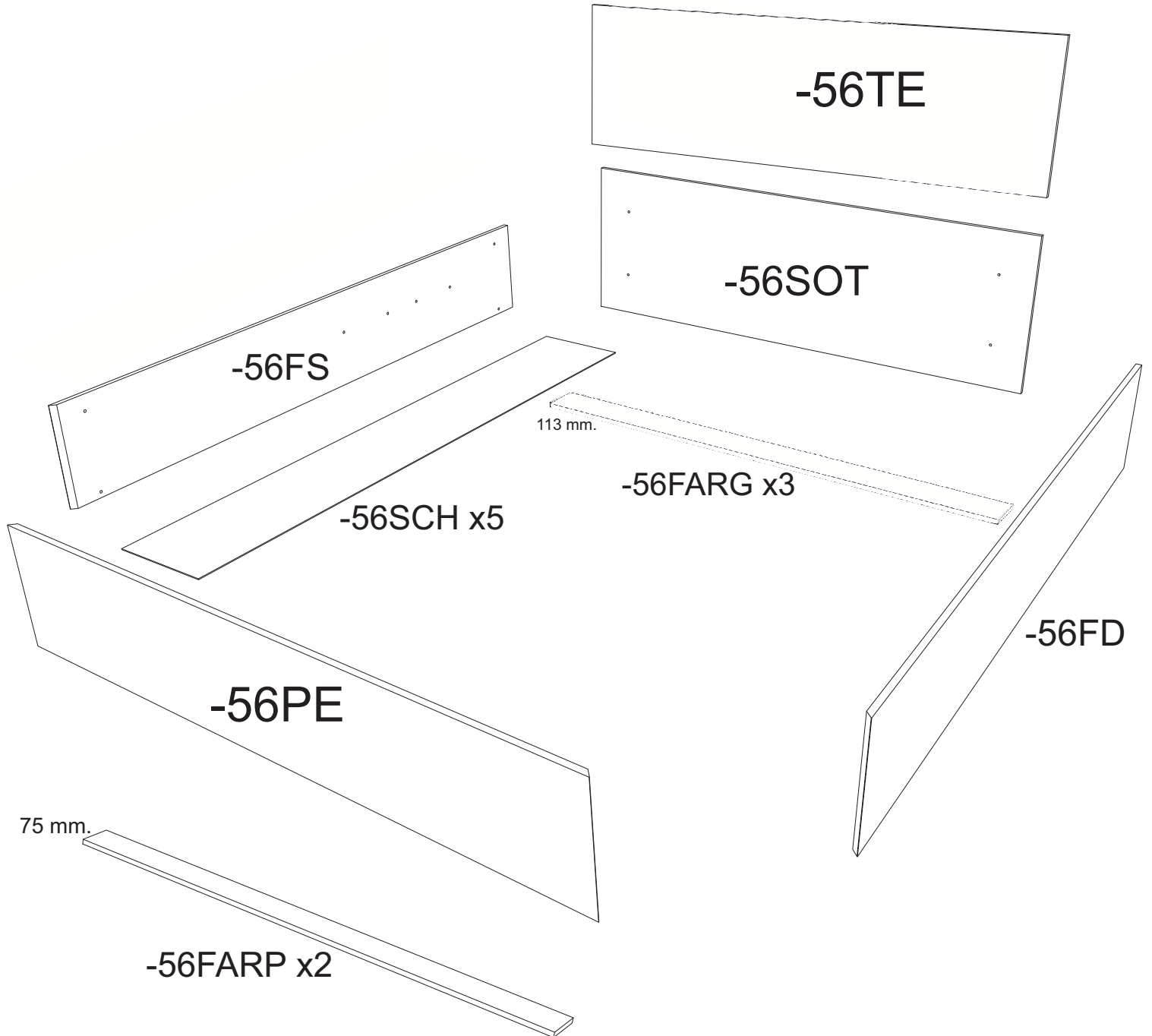
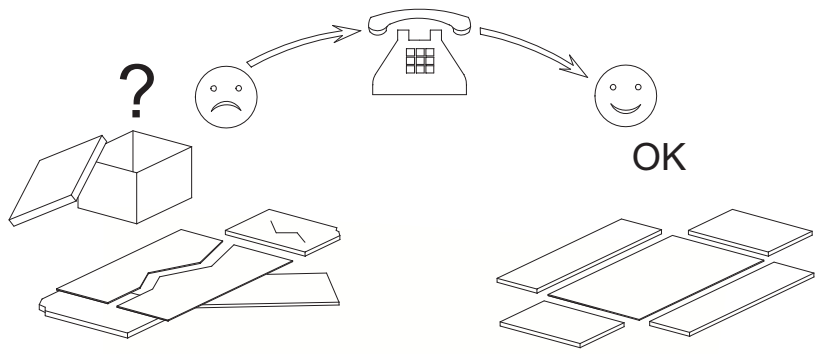
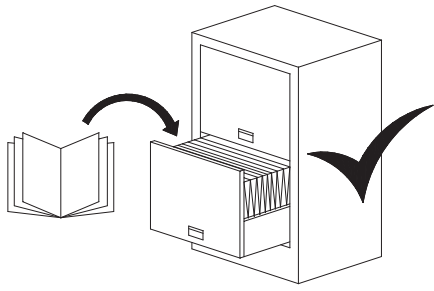
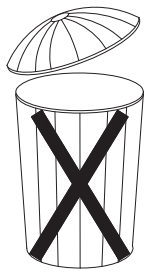
**SK** – Prosime, dobre prečítajte si tento návod na montáž,  
pretože nepreberáme žiadne ručenie za chyby,  
ktoré vzniknú na základe chybnej montáže!

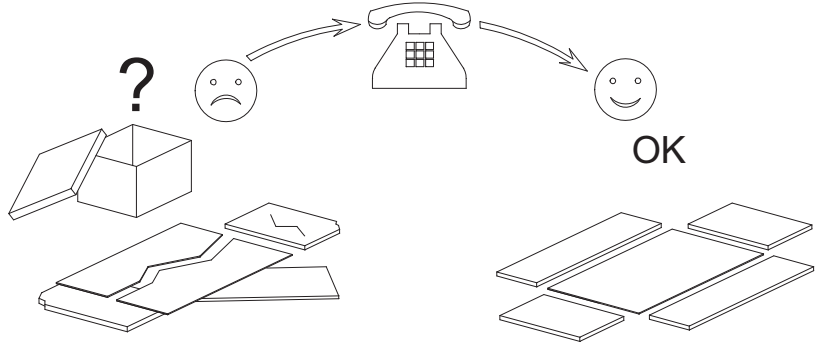
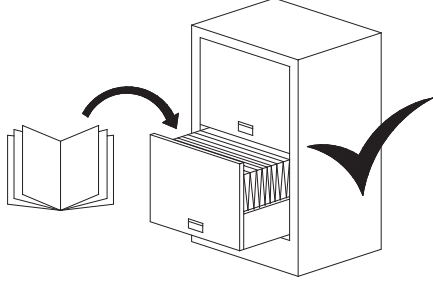
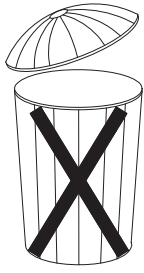
**RO** – Vă rugăm să cititi cu atenție aceste instrucțiuni  
de montaj deoarece nu preluăm garanția pentru defecte  
ce apar datorită unui montaj incorect!

**RUS** – Пожалуйста, внимательно ознакомьтесь ù  
с данной инструкцией по монтажу, поскольку мы не  
несем ответственности за ошибки, причиной которых  
является неправильный монтаж.

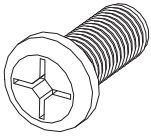
**TU** – İlkonce kullanma klavuzunu iyi okkuyun,  
yalnis montaj yapasaniz bunun sorumlusu biz degiliz.

**ES** – Se ruega leer con atención las instrucciones  
de montaje debido a que declinamos cualquier  
responsabilidad  
por defectos derivados de un montaje erróneo.



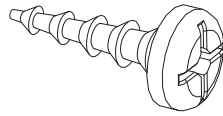


**A** x20



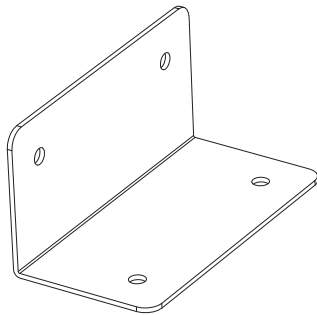
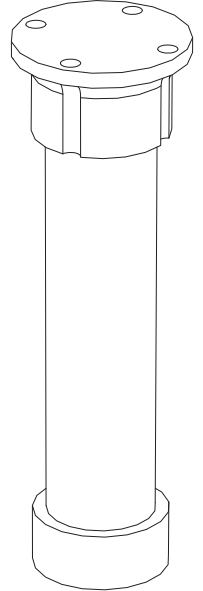
6x15 mm.

**B** x116



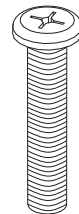
4.5x16 mm.

**E** x3

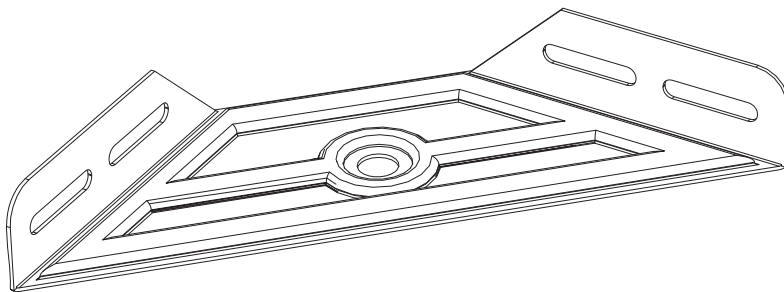


**C** x12

**F** x2

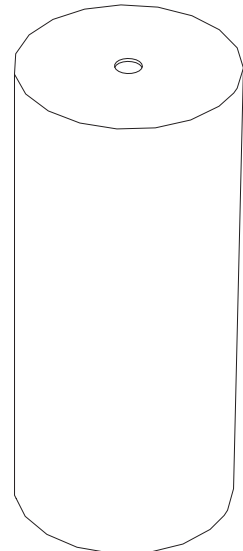


8x25 mm.



**E** x8

**G** x2



**AST**



**x2**

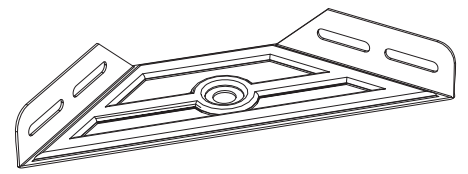
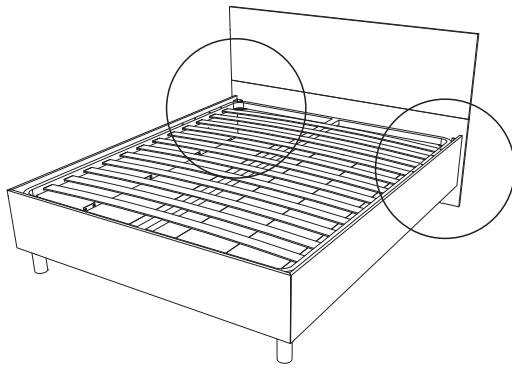
**AC** x8



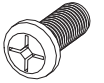
**X CONTENITORE**

6x20 mm.

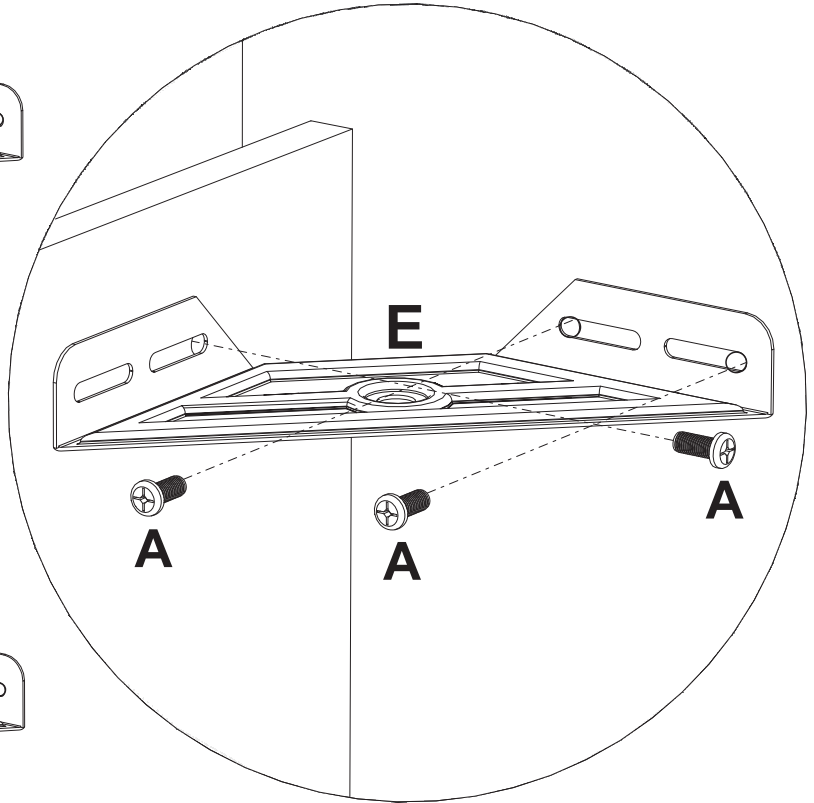
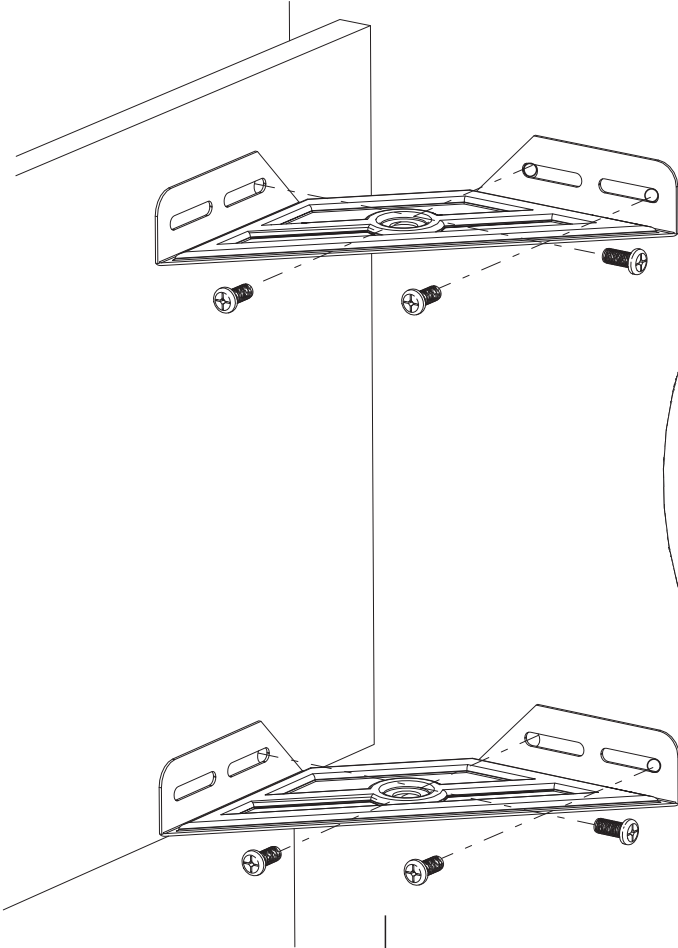
# 1



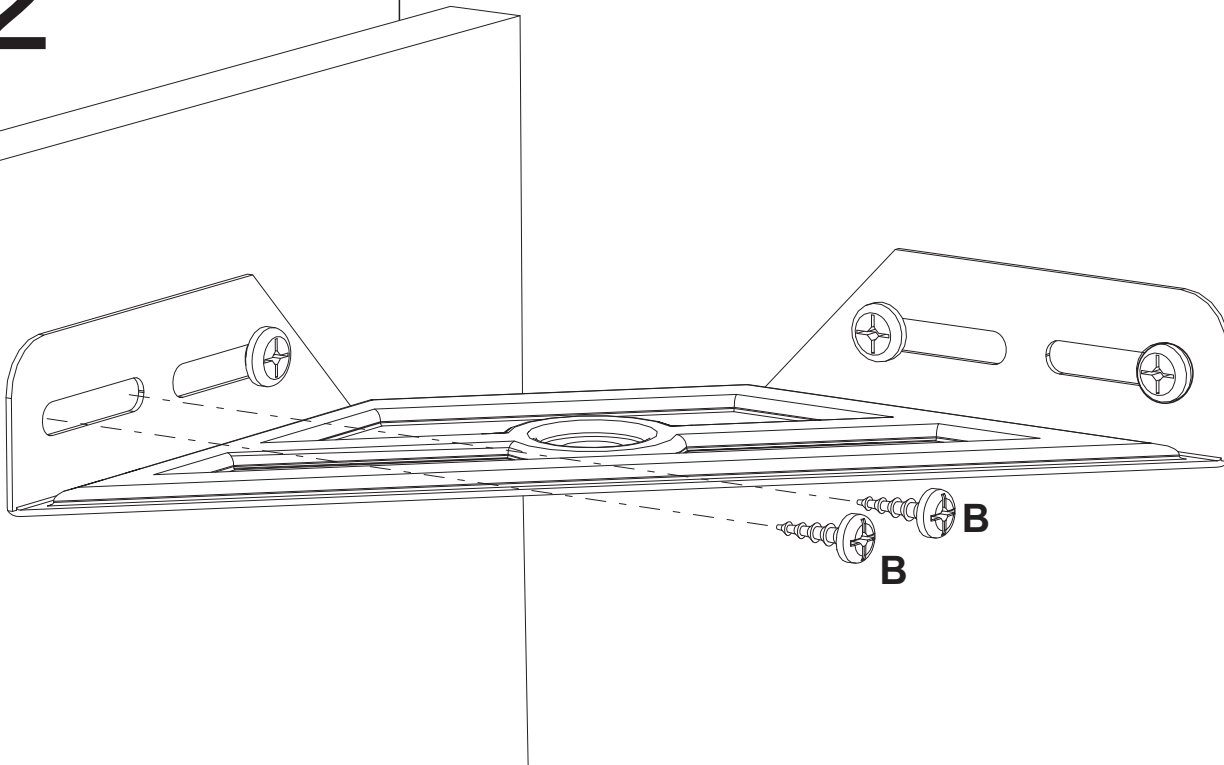
**E** x4    **A** x12



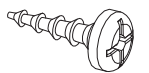
6x15 mm.



# 2

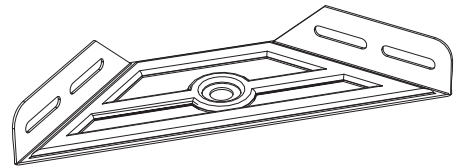
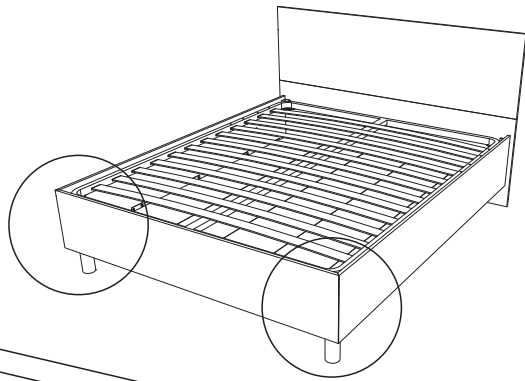


**B** x8



4.5x16 mm.

# 3

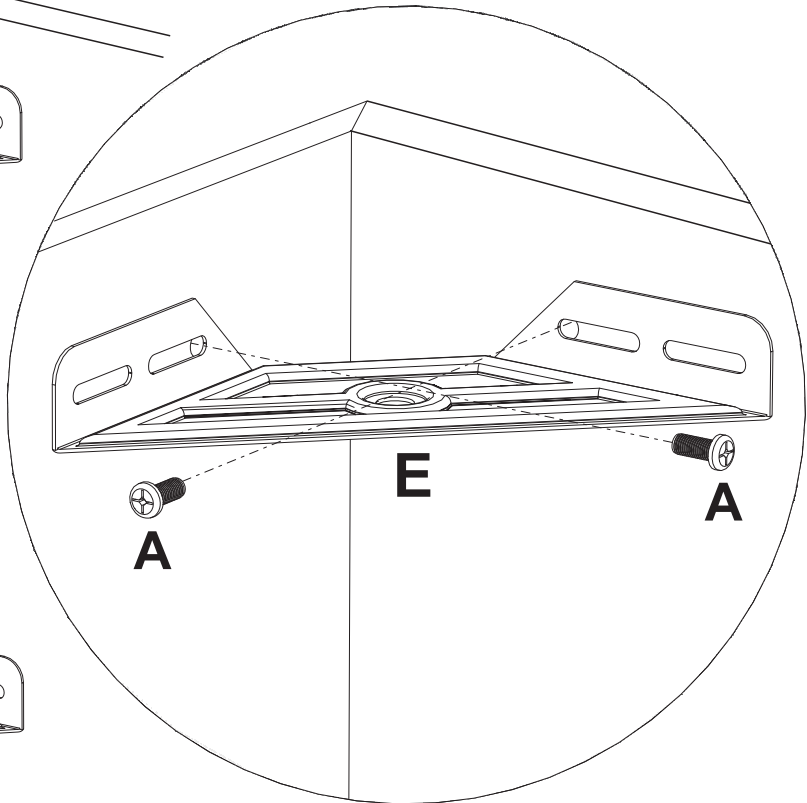
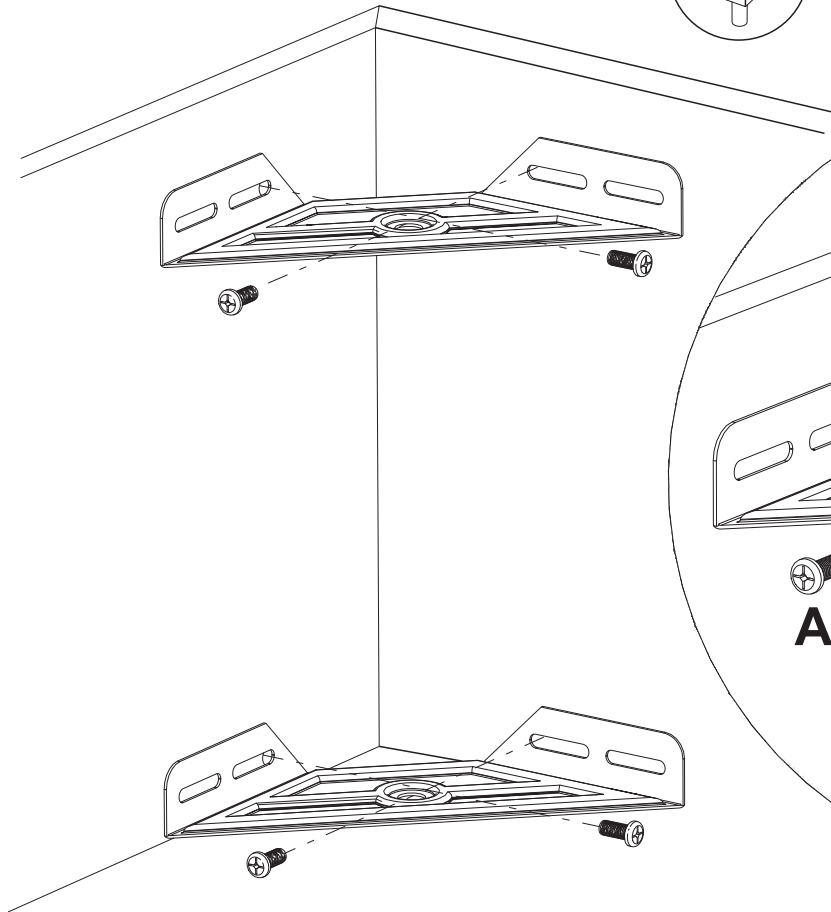


**E** x8

**A** x16

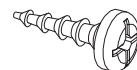


6x15 mm.

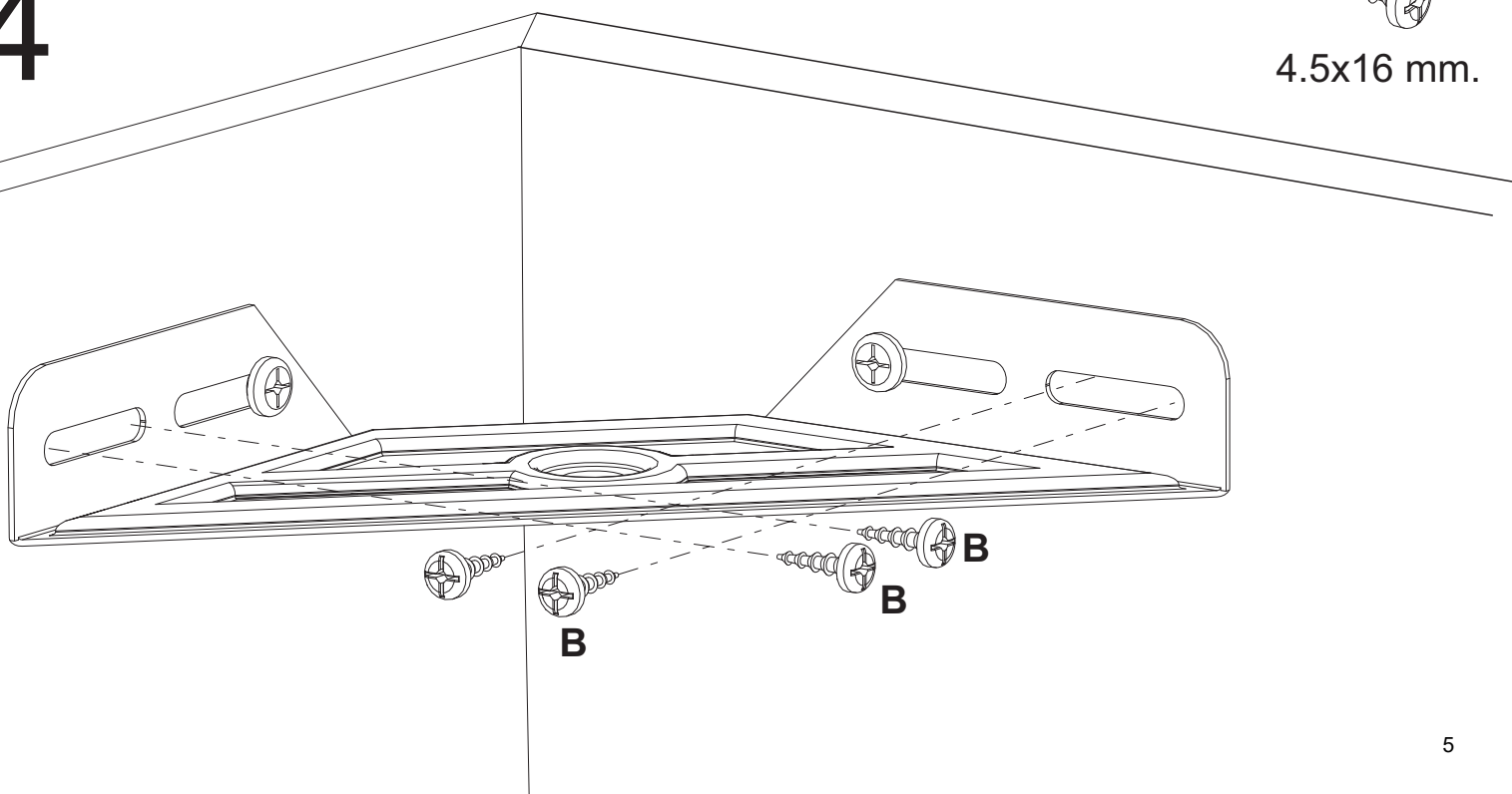


# 4

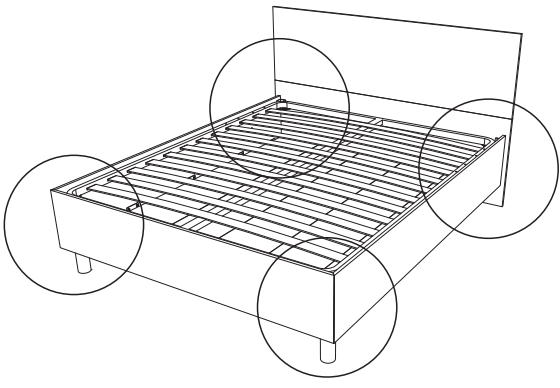
**B** x32



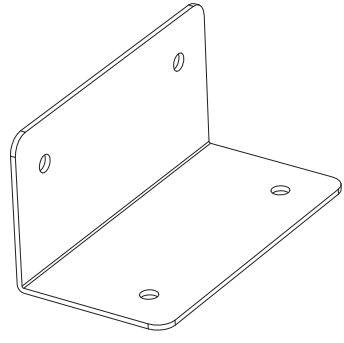
4.5x16 mm.



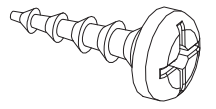
5



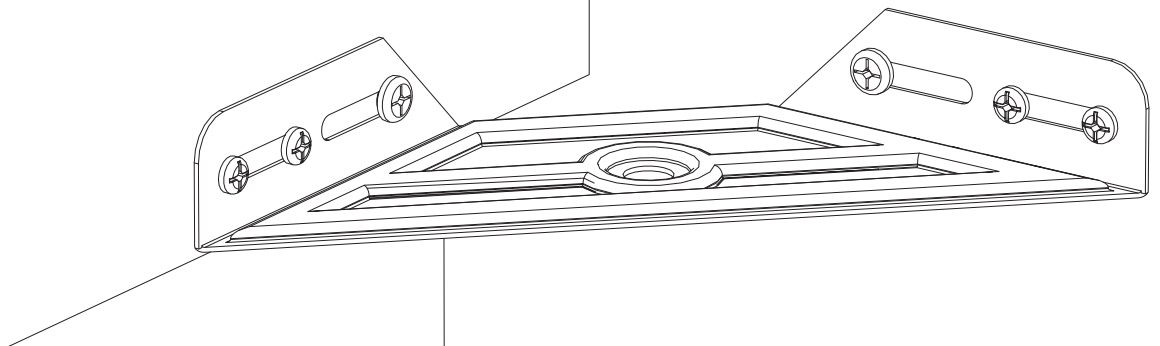
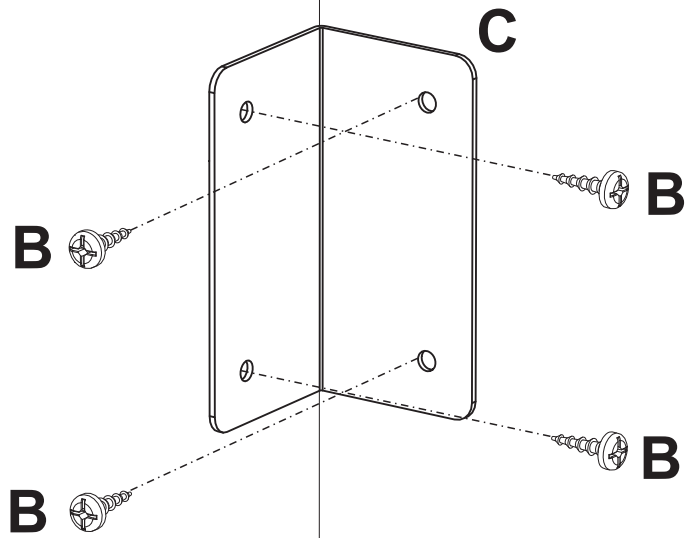
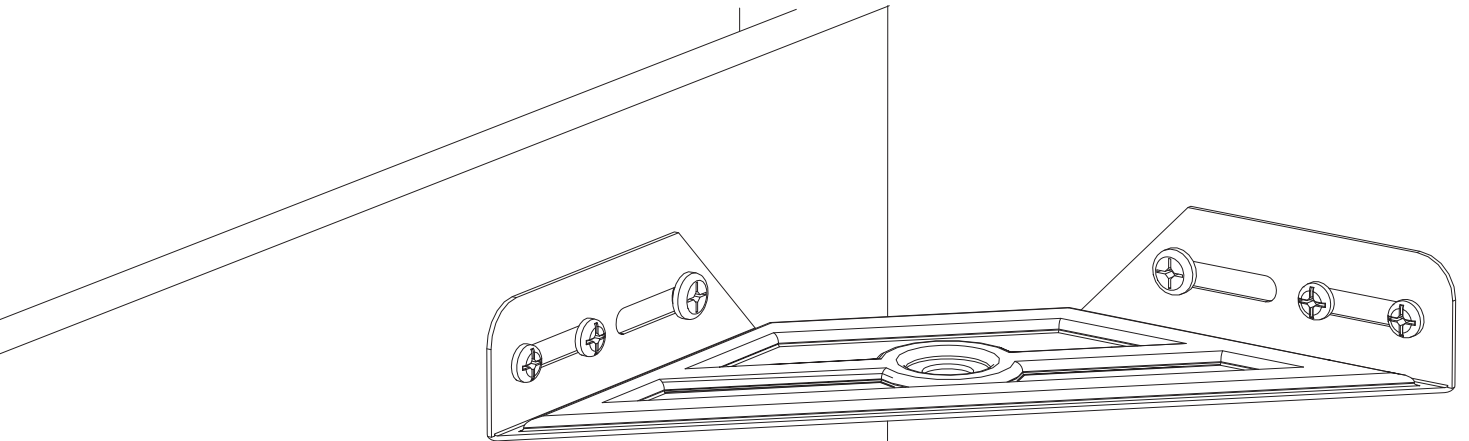
C x4



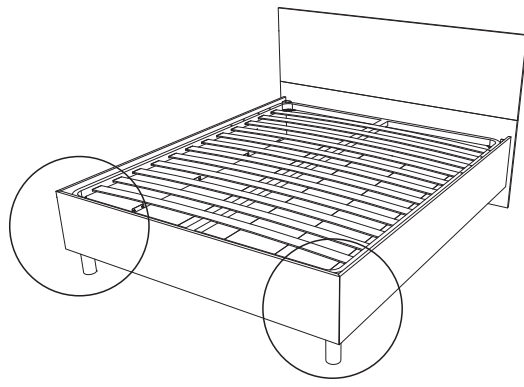
B x16



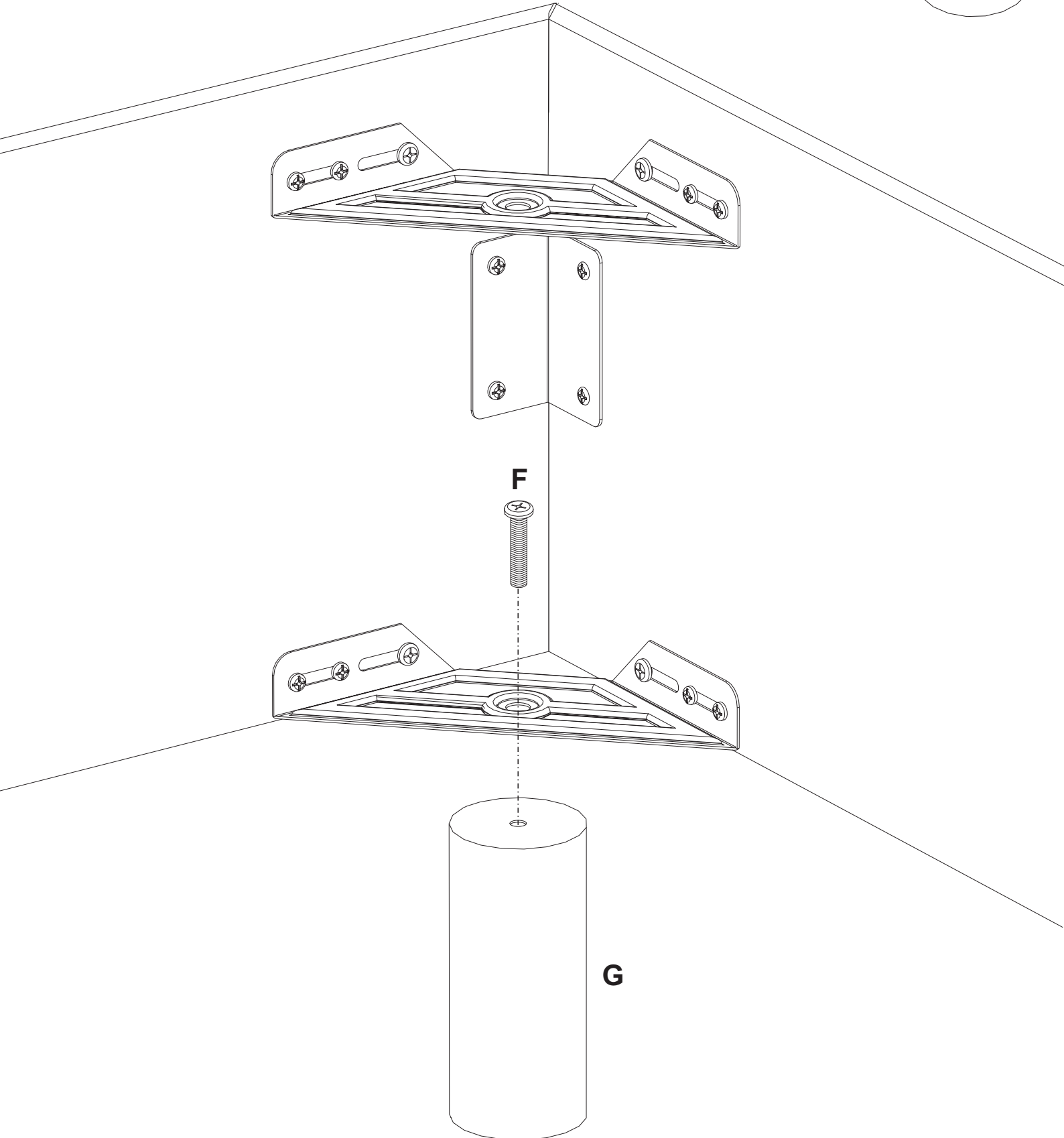
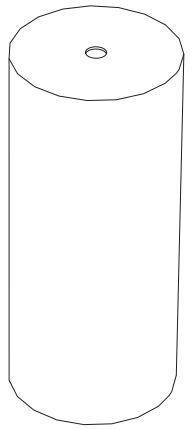
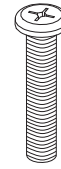
4.5x16 mm.



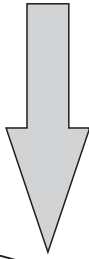
6



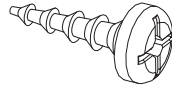
F x2  
8x25 mm.  
G x2



7



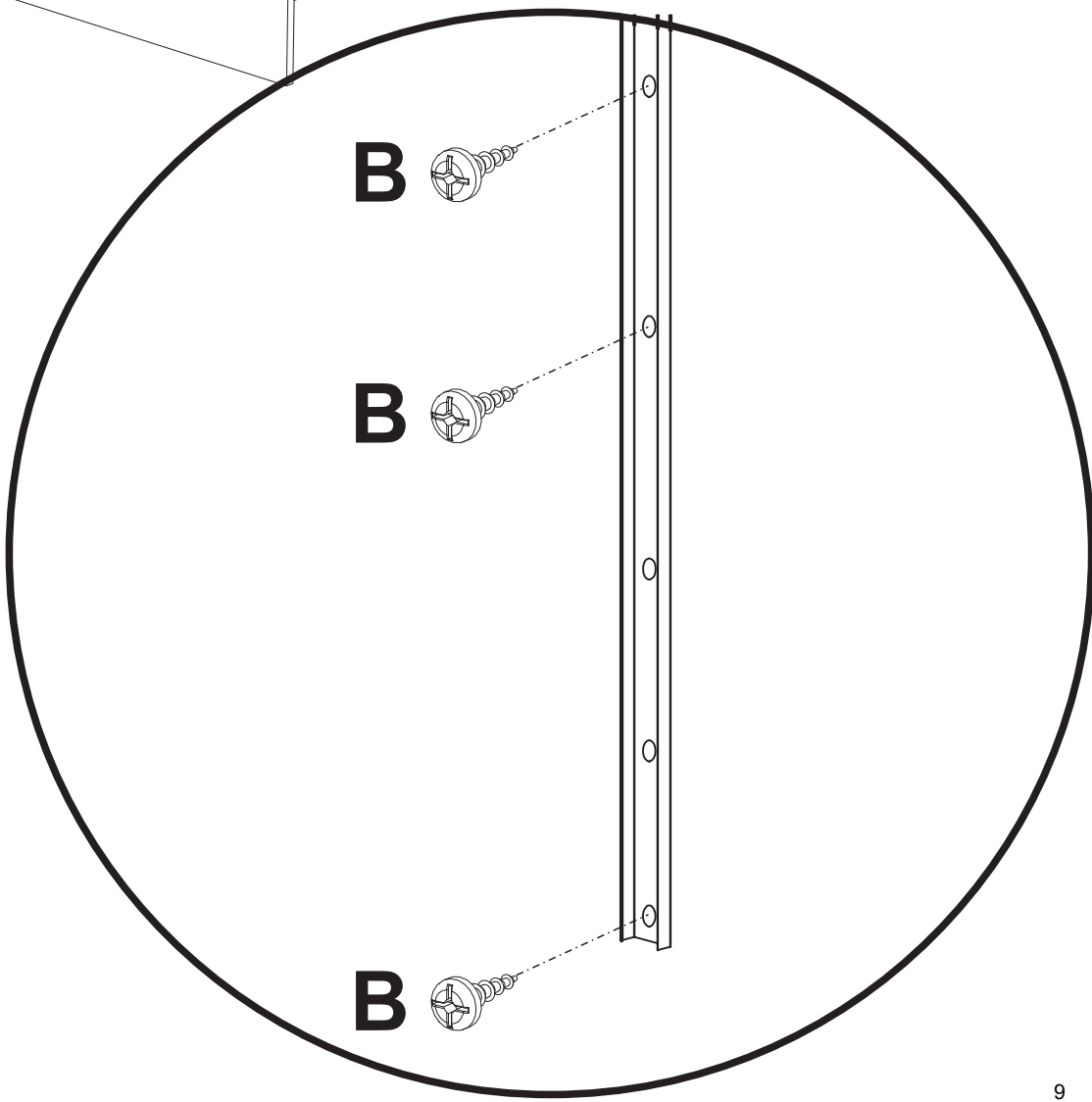
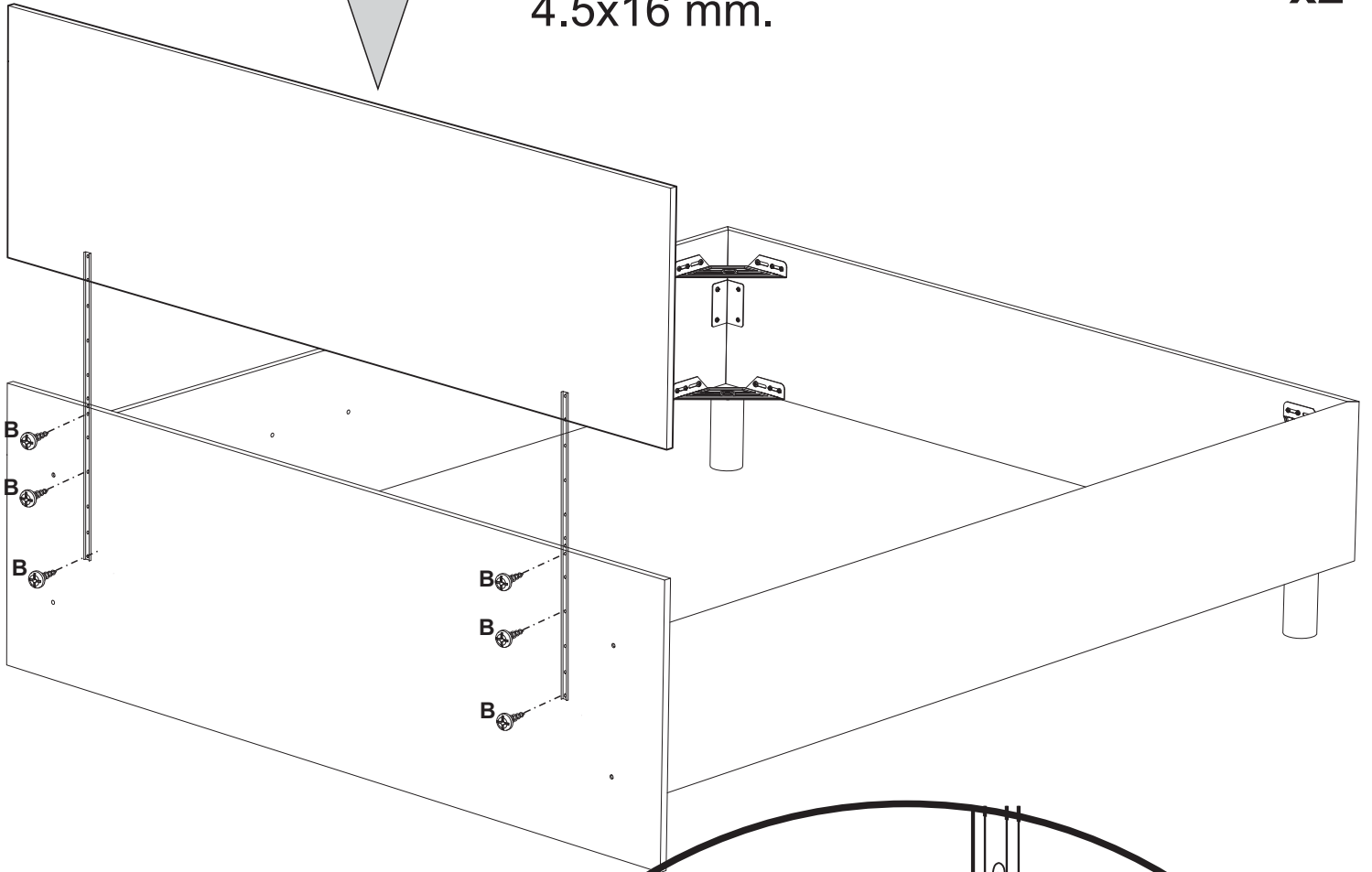
**B** x6  
4.5x16 mm.



**AST**



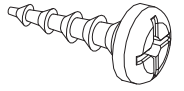
**x2**



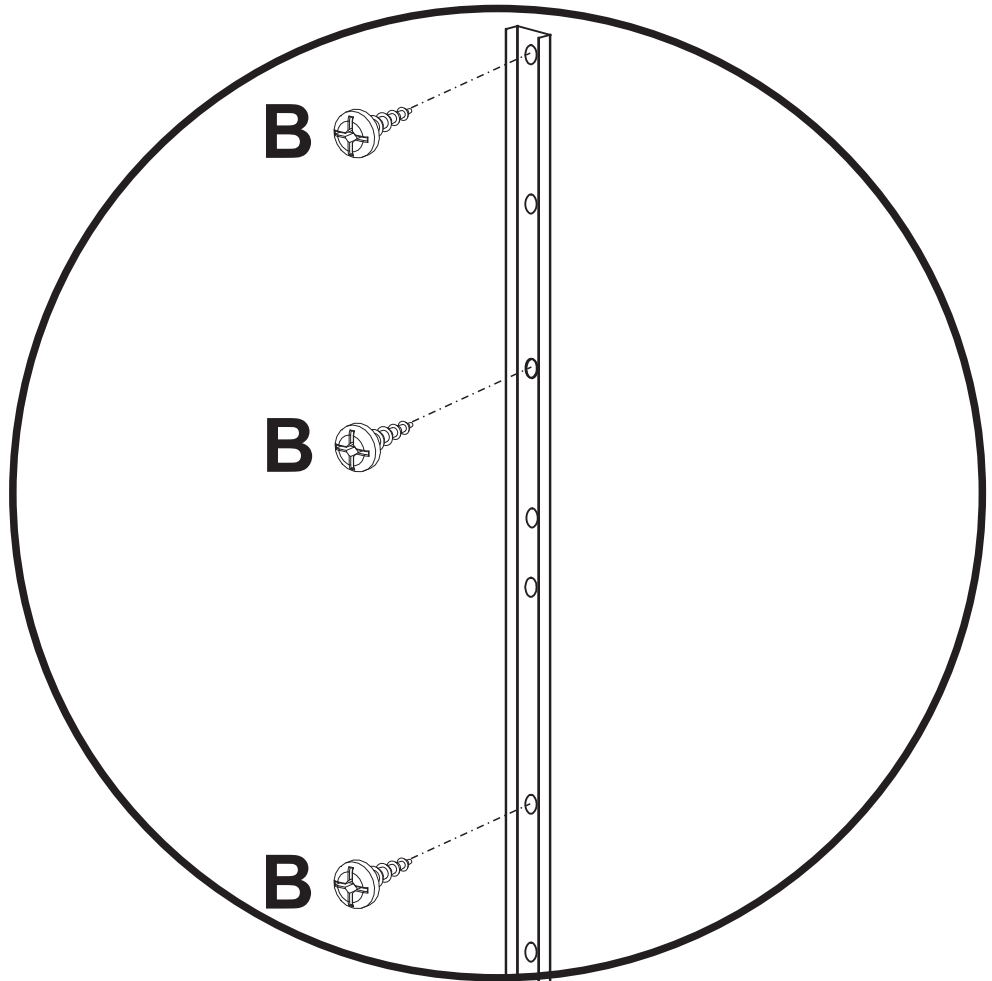
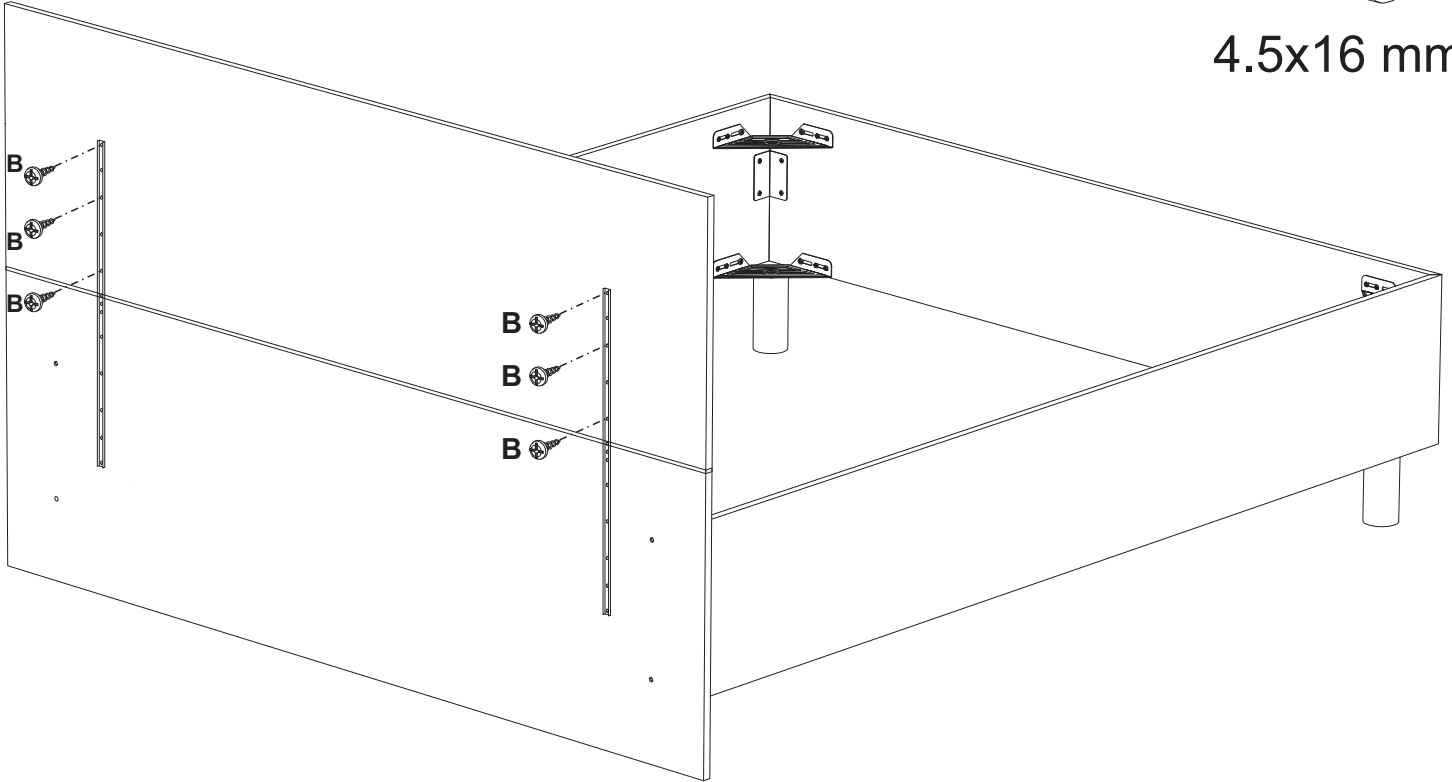


8

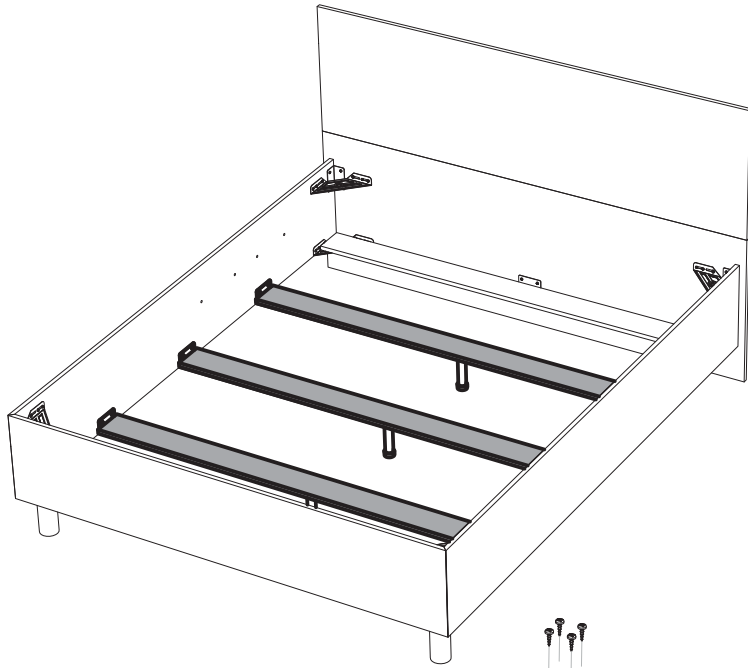
**B** x6



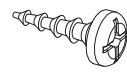
4.5x16 mm.



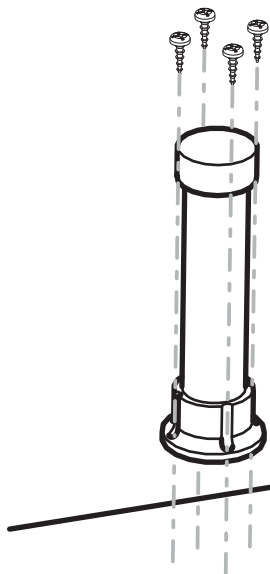
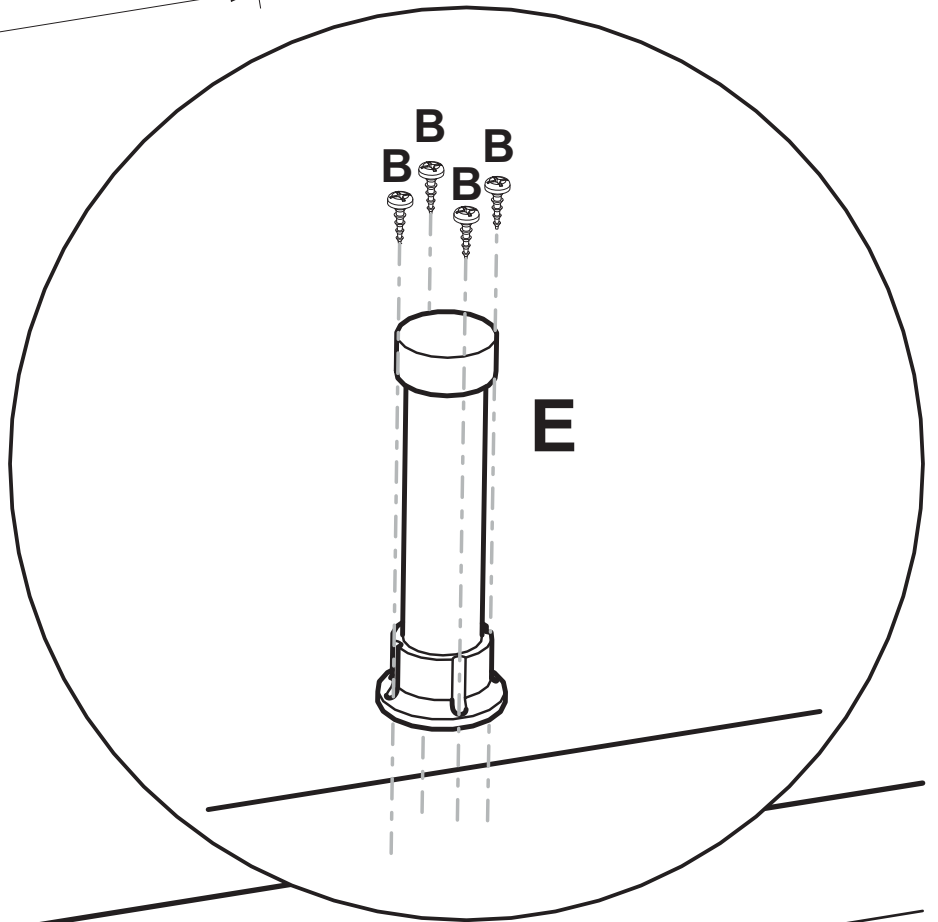
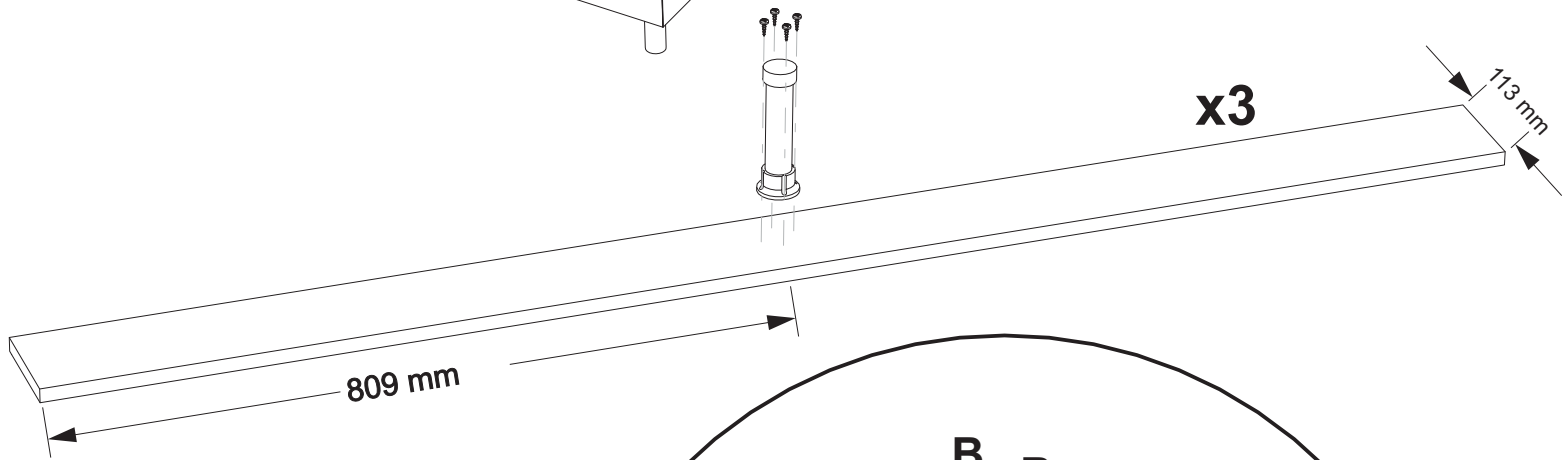
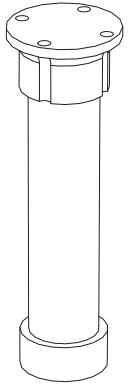
# 9



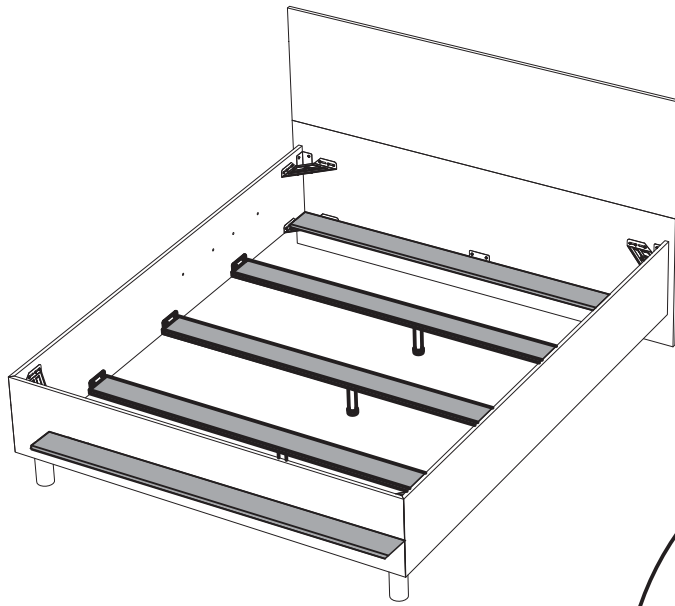
**B** x12    **E** x3



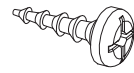
4.5x16 mm.



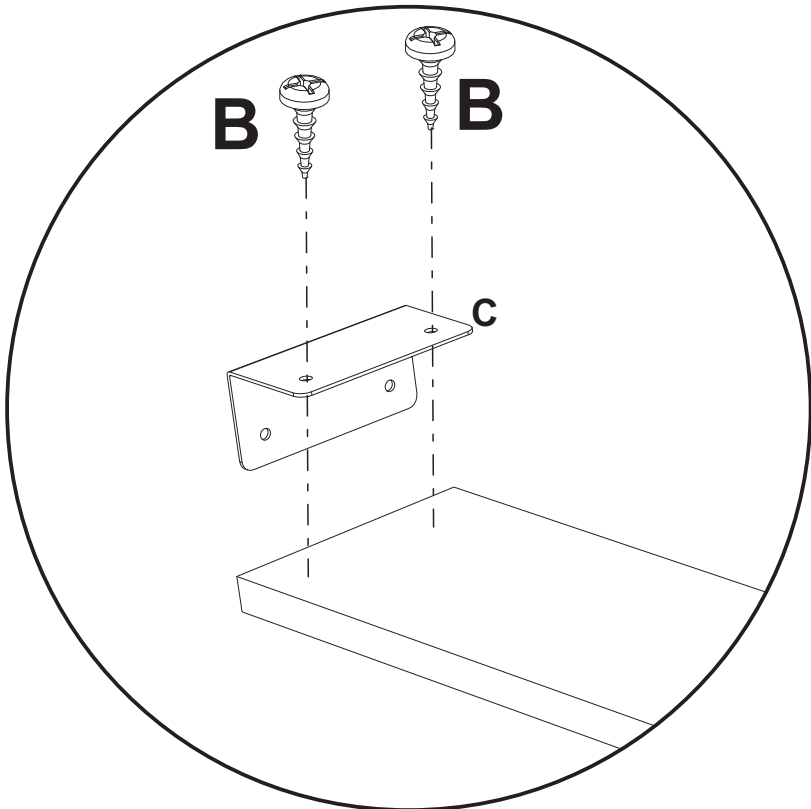
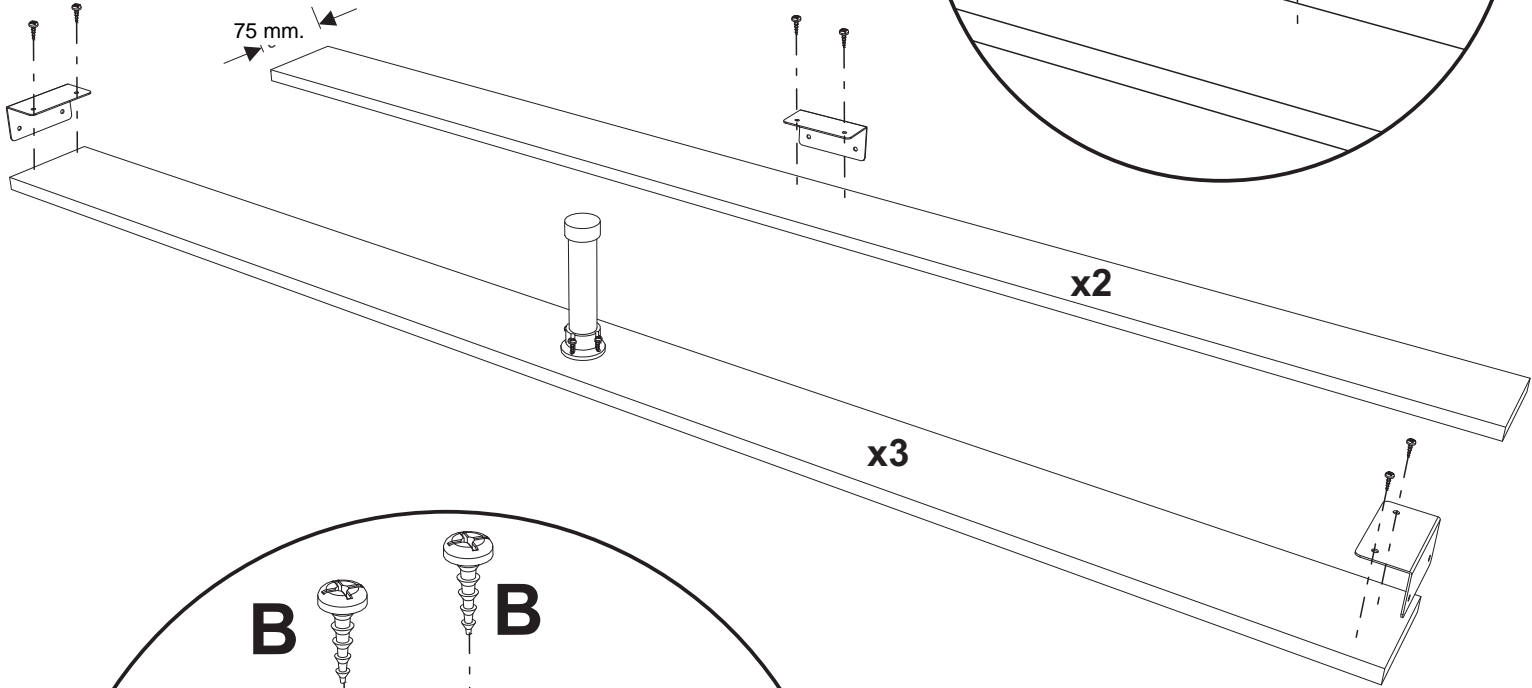
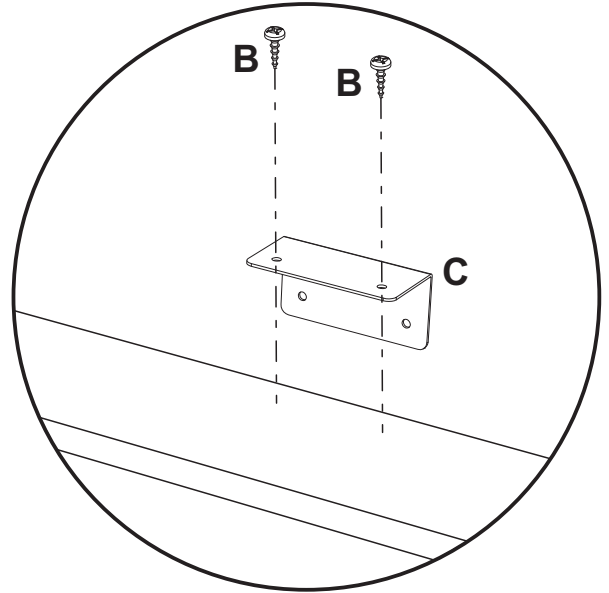
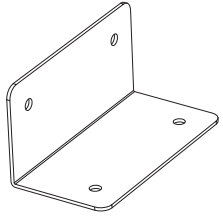
# 10



**B** x16    **C** x8

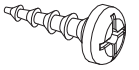


4.5x16 mm.

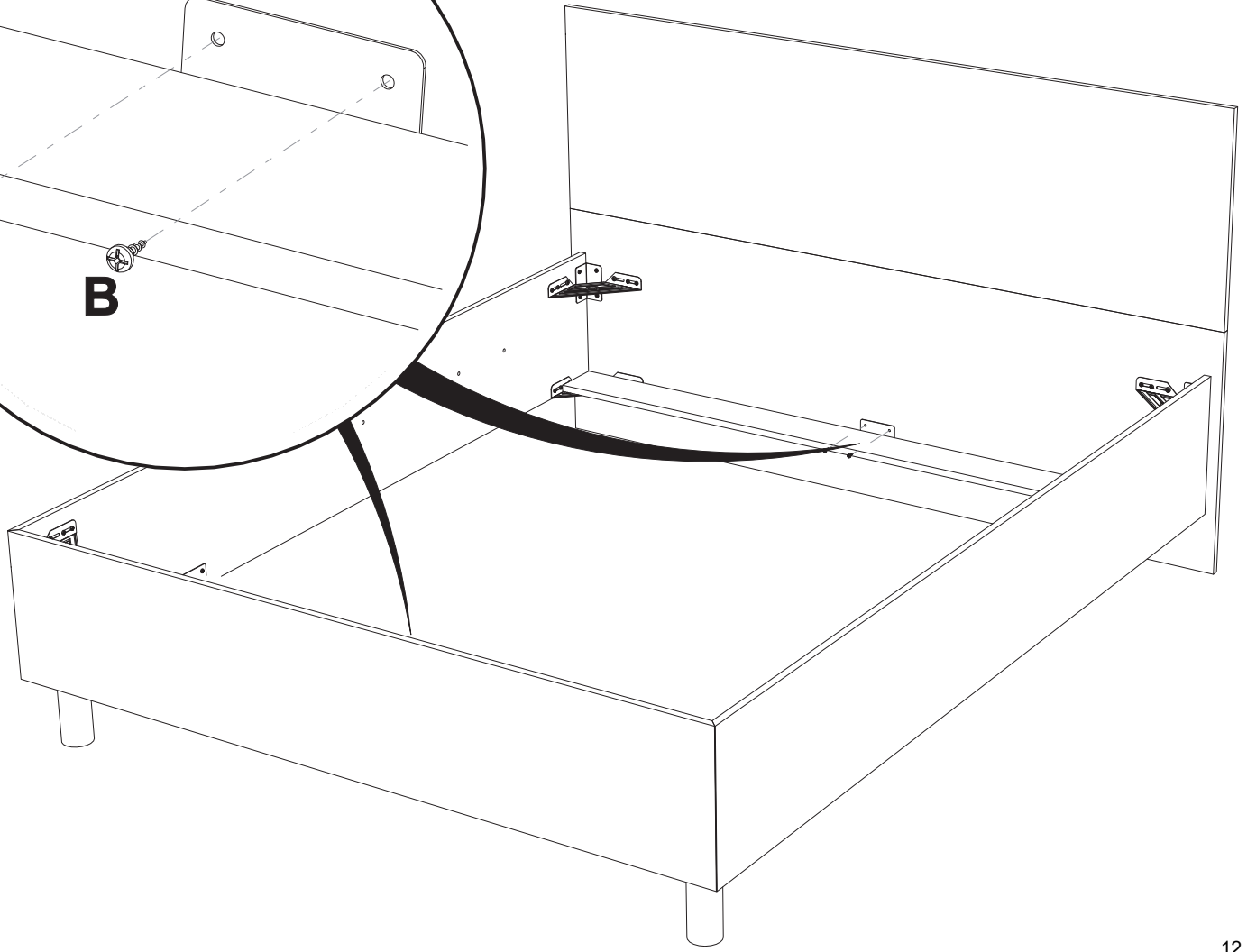
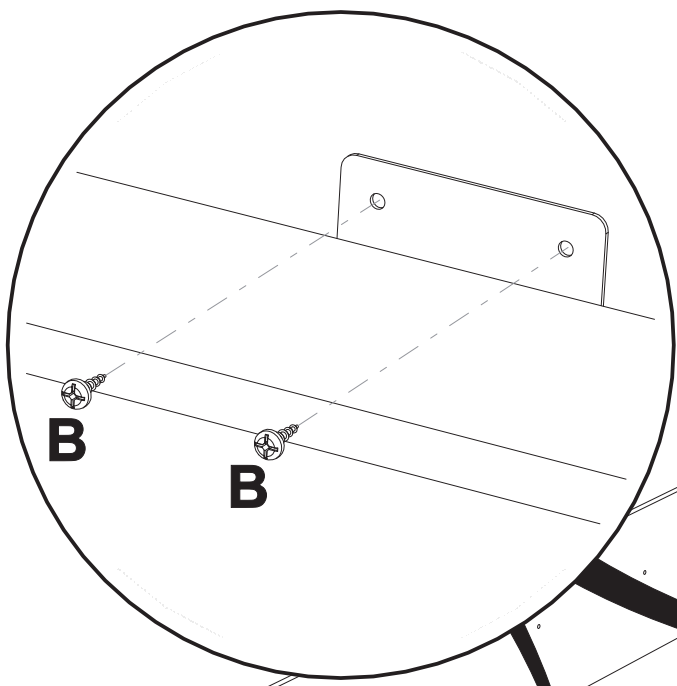
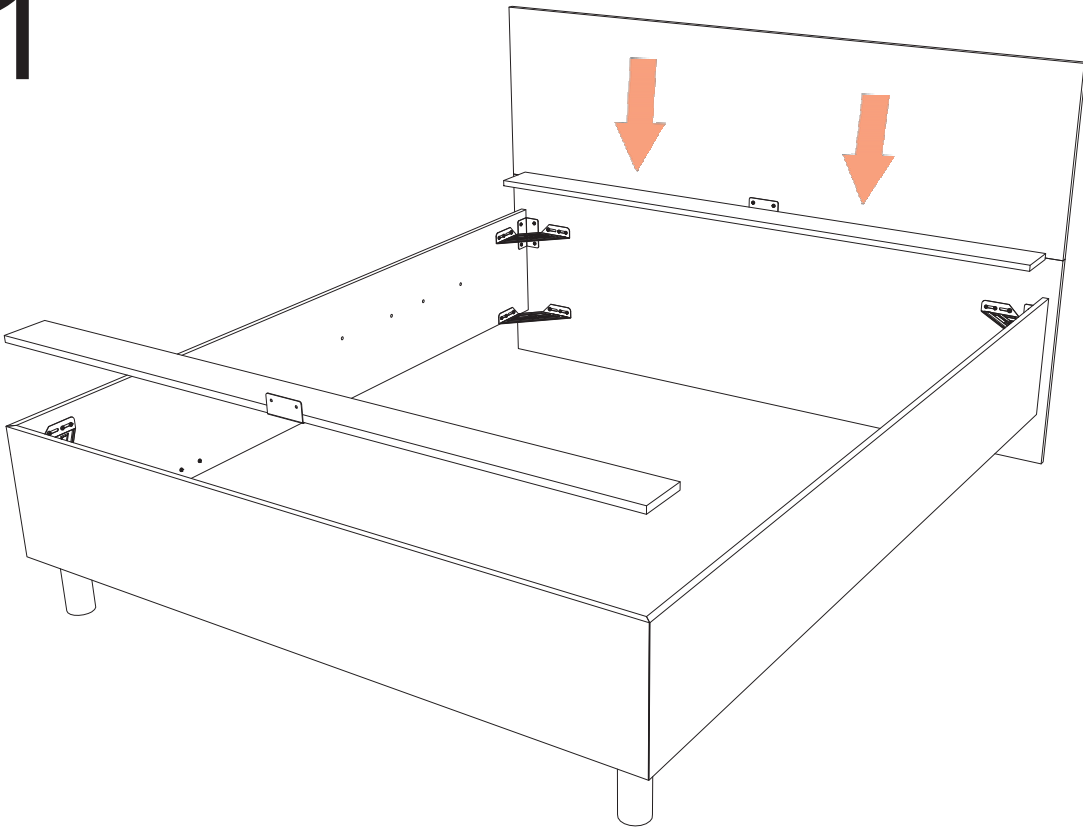


# 11

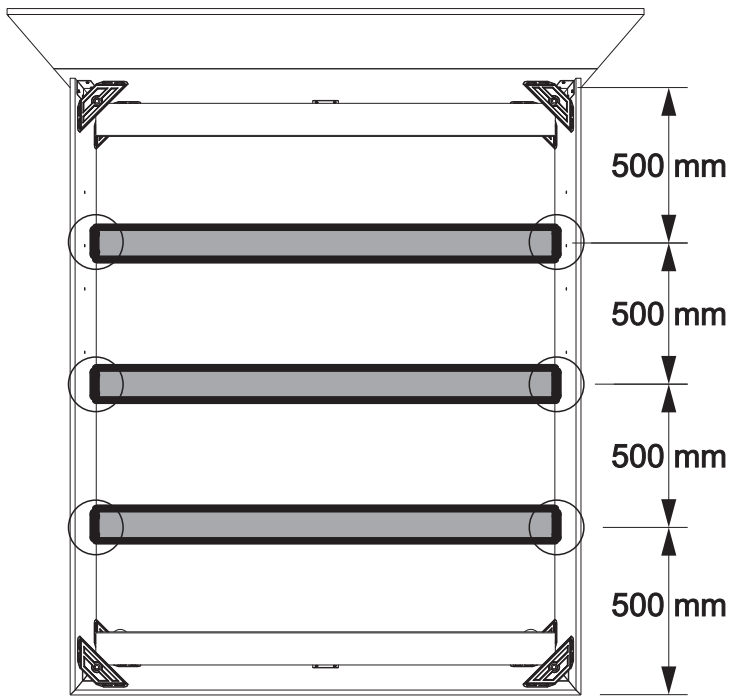
**B** x4



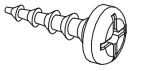
4.5x16 mm.



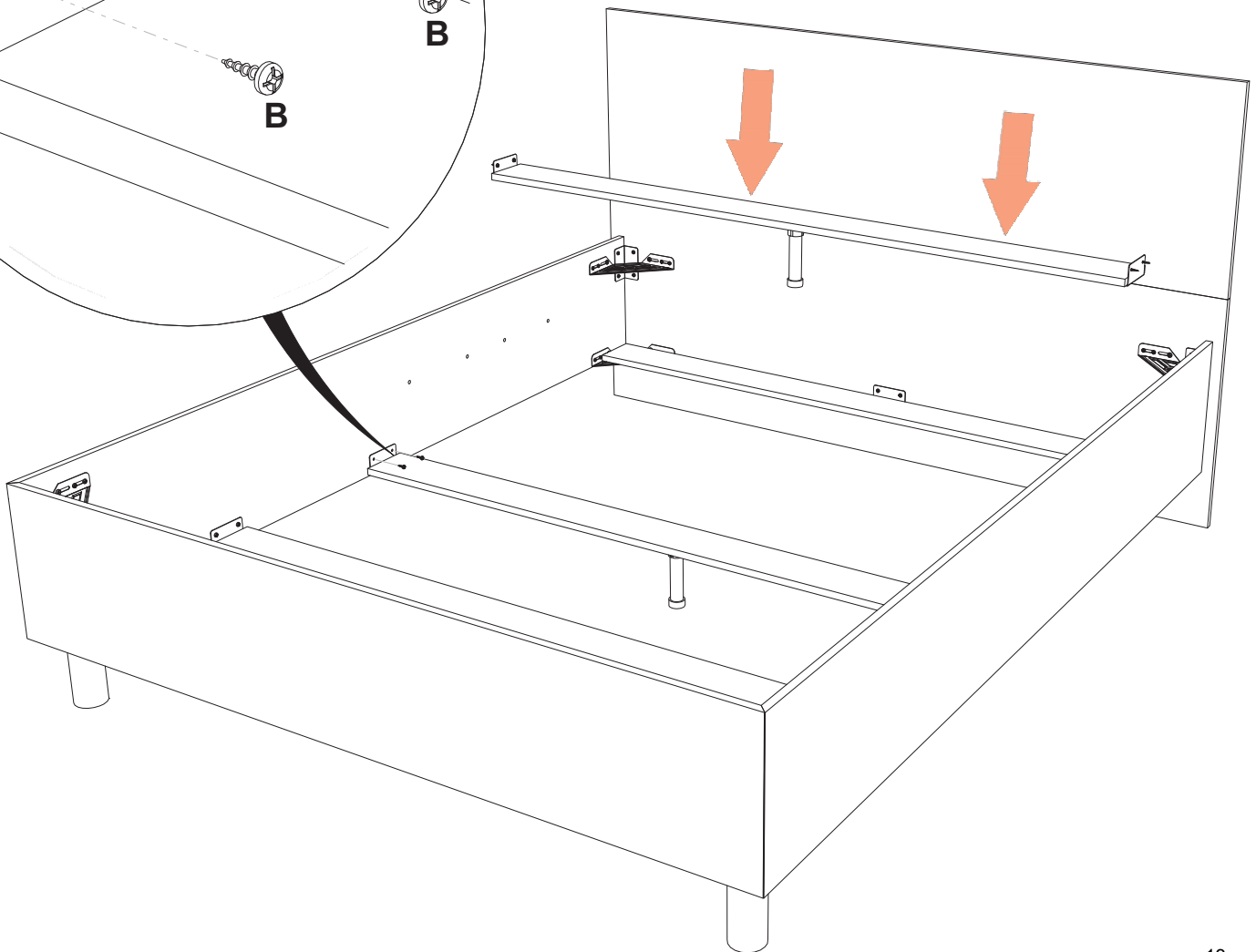
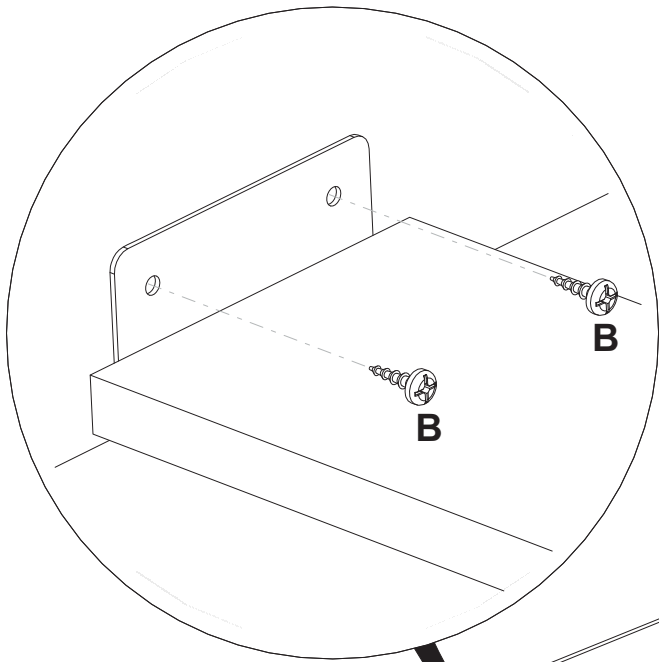
# 12



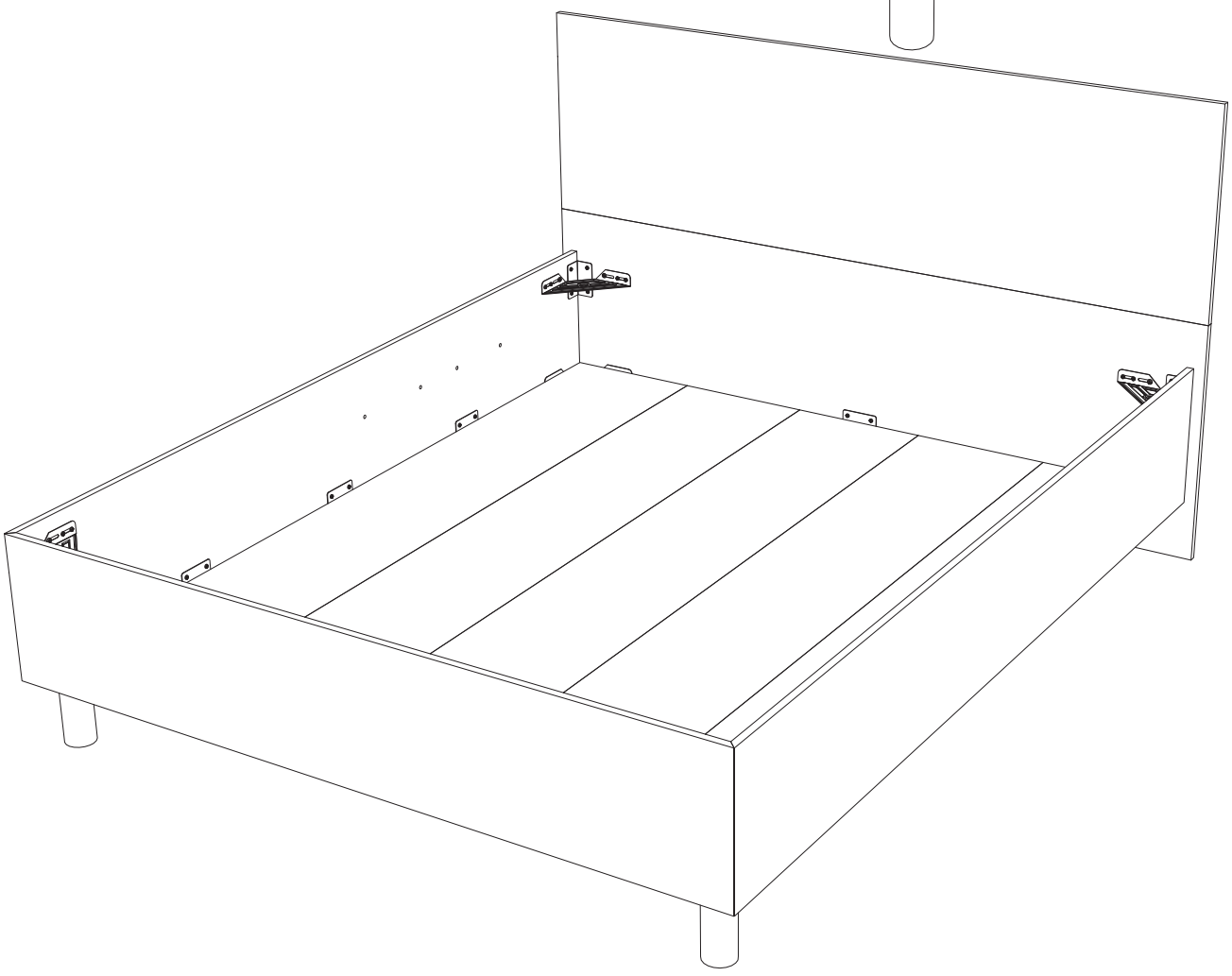
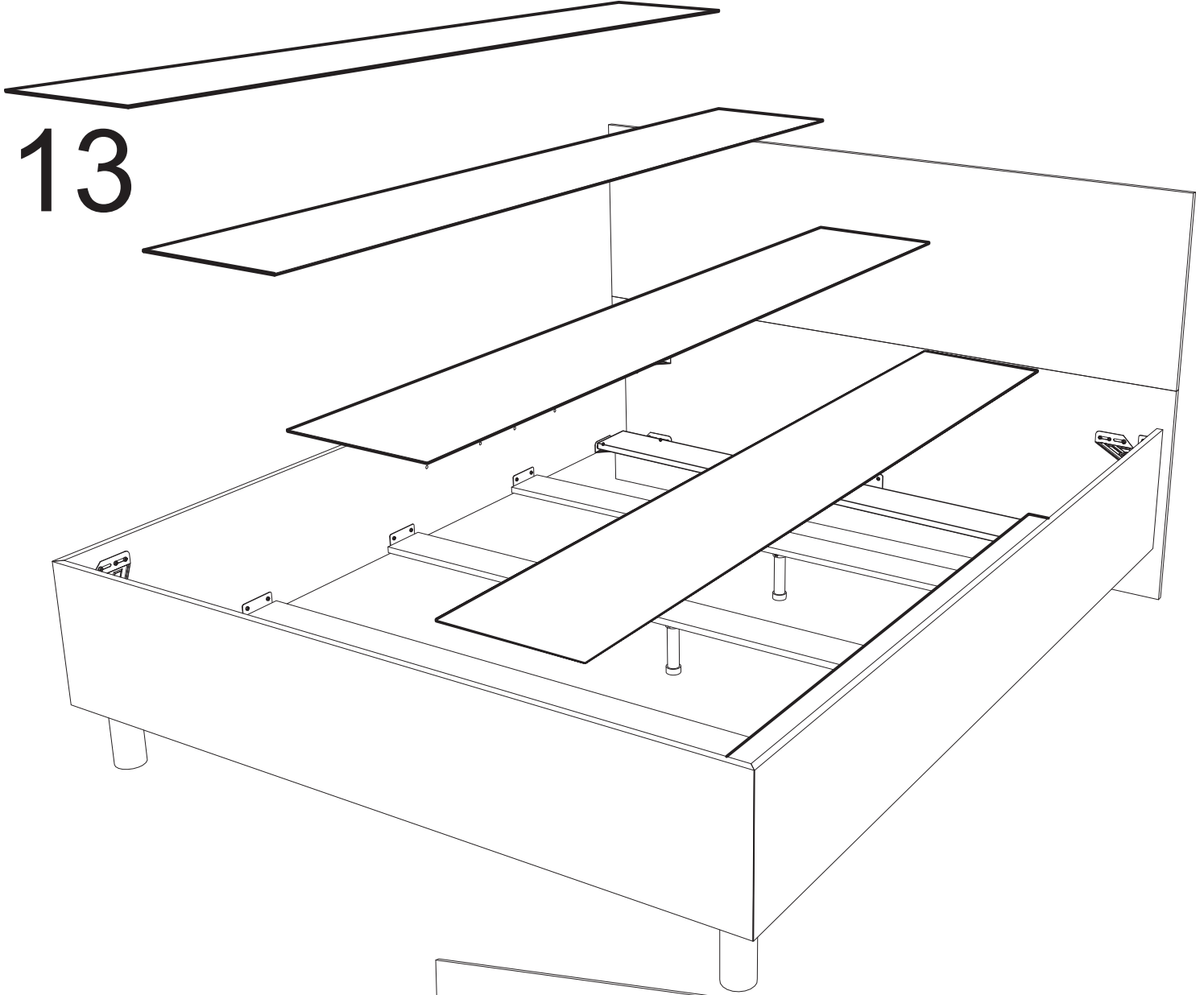
**B** x12



4.5x16 mm.

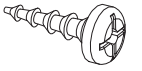


13

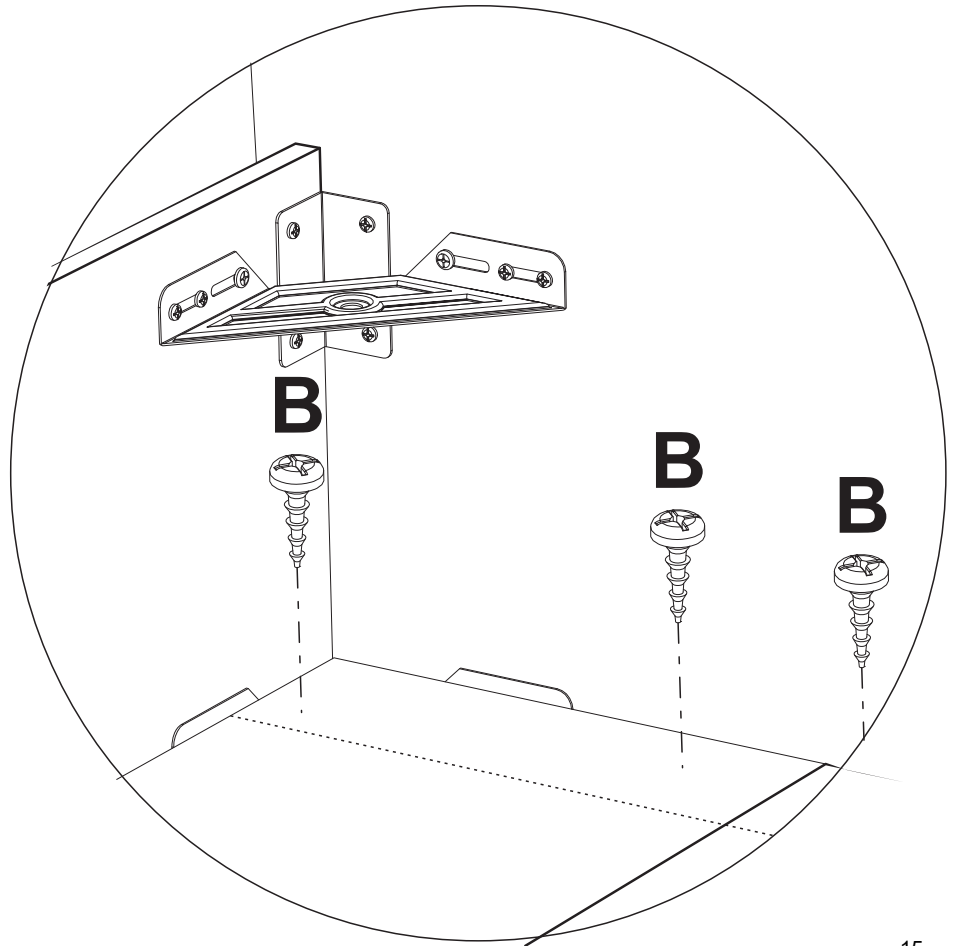
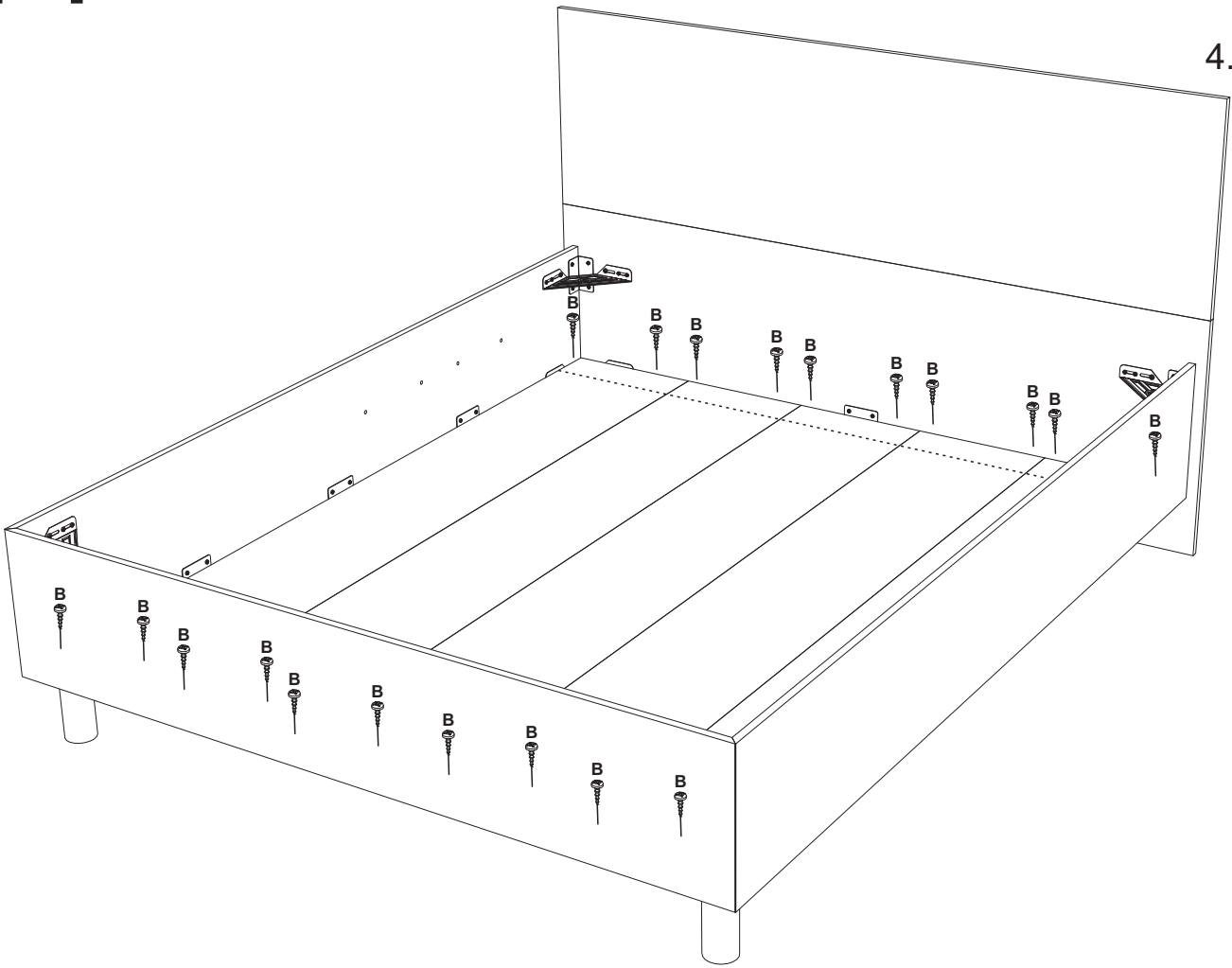


# 14

**B** x20

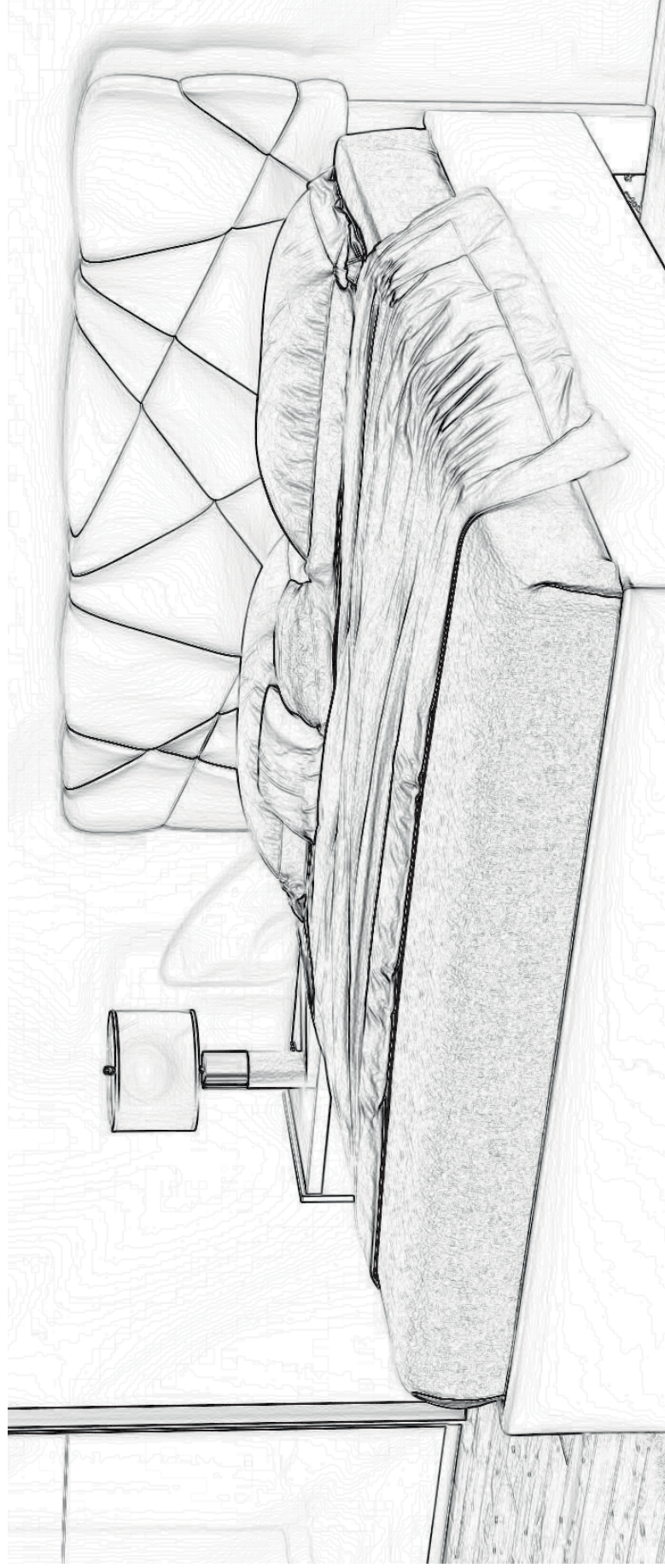


4.5x16 mm.





# -USO E MANUTENZIONE- -LETTO POP-



**ATTENZIONE!! È VIETATO L'UTILIZZO DI SPUGNE ABRASIVE E/O SPAZZOLE A SETOLA**



**È CONSIGLIATO L'UTILIZZO DI SPUGNE MORBIDE E/O PANNI IN MICROFIBRA**

